

AURICAN 广东澳利坚五金科技有限公司

GUANGDONG AURICAN HARDWARE TECHNOLOGY CO.,LTD.

澳利坚为您开启幸福门窗

AURICAN OPEN THE WINDOW FOR YOUR HAPPY LIFE





www.aurican.com
NO.12/2021

CONTENTS

目录	01
Contents	
公司简介	03
Company Introduction	
公司宏图	05
Firm Dimensions	
荣誉证书	07
Honorary Certificate	
产品销售	08
Global Clients	
国际工程	09
International Project	
国内工程	11
National Project	
产品系列	13
Product Series	

→ **平开窗滑撑铰链系列 Side hung friction stay series**

- 13 23FHS
- 14 FH23-OPC
- 15 18-SG
- 16 23FHR-HD-B
- 17 FHB200-BG
- 18 FHB100-BG
- 19 FHB200-BZ (BZW)
- 20 FHB200-A
- 21 FHB100-A
- 22 FHB100-ECO
- 23 FHDZ200
- 24 CJ200
- 25 CJ100-FB-ECO
- 26 EZFH200-BX
- 27 EZFH200
- 28 EZFH200-SE
- 29 23EG-SL
- 30 EZFH200-BX-ECO
- 31 23EG-SL-G-JZ
- 32 23EG-SL
- 33 23EG-SL-OPC/22FHE-SB
- 34 23FHR-HD-SG-P
- 35 SA
- 36 SDS
- 37 SFHB100

→ **上悬窗滑撑铰链系列 Top hung friction stay series**

- 38 FHDZ200-T
- 39 FHDZ100-T
- 40 CJ200-AD
- 41 CJ100
- 42 EZFH200-JZ
- 43 23FHJ-T-BZ (BZW)
- 44 FHAZ
- 45 SC-50H
- 46 CMJ
- 47 BP 铝合金铰链 Aluminum Friction Stays
- 48 CHH/SLG-BP 铝合金铰链 Aluminum Friction Stays

→ **EGRESS 安全型滑撑铰链系列 Security of Friction Stays**

- 49 SR/FHB100-AE/FHB100-BE
- 50 CJ100-AE/CJ200-AE/23EG

→ **二连杆系列 Two-Bar Friction Stays**

- 51 WOR-LDCR23.237/ WOR-LDK-HP
- 52 FCB100/FCB200
- 53 BC200/SC100FB/SC-12F/FC12
- 54 SDR100/FCC100-12"/FC310
- 55 SC100AF/WOR-LD/WOR-LDK/24001

→ **伸缩臂系列 Support Arm of Friction Stays**

- 56 BCK
- 57 BCF

→ **平行铰链系列 Parallel Opening Friction Stays**

- 58 EZPH200-YQK
- 59 EZPH200-K
- 60 SOP

→ **方轴式执手系列 Square Shaft Handles Series**

- 61 111015/112044/112045
- 62 113035/113045/113055/113065

→ **拨叉式执手系列 Fork Handles Series**

- 63 121024/121035/121045
- 64 121055/121065/121085

- 65 121095/121104/121114
- 66 121135/121145/121155/121165/122015
- 67 122025/122035/123011/123025/123035
- 68 121176/121186/121196/121206/121216/121226

→ **七字执手系列 Pull Handles Series**

- 69 131021/131031/131052/131061
- 70 131084/131101/131111/131121
- 71 131131/132011/133011

→ **平开门锁执手系列 Door Locks & Handles Series**

- 72 141045/141055/141065/141075

→ **传动杆系列 Espagnolette Rods**

- 73 CD-702A/DS-502A/DS-502B
- 74 121082/DS-503/DS-504A

→ **锁扣系列 Locks Fasteners Series**

- 75 211011/211021/211031/211045/211055/211065/211075/211081
- 76 211095/211105/211115/211121/211132/211144/211154/211165
- 77 211175/211185/211191/211201/211211/211221/211231/221051

→ **平开门锁盒系列 Door Locks Bo Series**

- 78 231018/231028
- 79 231038/231048

→ **推拉门锁系列 Sliding Window & Door Locks Series**

- 80 251015/251025/251035
- 81 251045/251055/251065

→ **月牙锁系列 Crescent-shaped Locks Series**

- 82 261025/261035/261045/261055/261065/261075/261085

→ **豪华门锁系列 Splendid Door Locks Series**

- 83 261014
- 84 261024/261034

→ **滑轮系列 Chain Wheel Series**

- 85 311025/311035/311041/311055/311065

→ **合页系列 Hinges Series**

- 86 411015/411035
- 87 411045/411055
- 88 411065/411074/411085
- 89 411125/411135/411145

→ **传动盒系列 Transmission Box Series**

- 90 511014/511024/511034/511044

→ **摇窗器系列 Pivot light Serles**

- 91 811067/811078/811079

→ **平开门夹系列 Door Holder Series**

- 92 911017/911027/911047/921031/921041

→ **门窗五金系统类 Hardware Accessories System**

- 93 20槽内开上悬组装图 20- Groove Tilt and Turn Accessories
- 95 铝合金外开五金系列 Aluminum Outer Hardware Series
- 97 内平开内倒窗锁系列 Locks for Tilt and Turn and Inter Casement Window
- 99 隐藏式门窗五金系统 Concealed Window Hardware System

企业简介 **Enterprise Introduction**

World Leading Class Friction Stay Manufacturer

世界一流品牌滑撑铰链制造商

**Professional Doors
And Windows Hardware & Accessory Supplier**

专业门窗五金配套件



企业简介 Enterprise Introduction

广东澳利坚五金科技有限公司成立于1990年，是一家集研发、生产、销售和服务于一体的高档建筑门窗五金配件企业，主营产品有不锈钢滑撑铰链、传动器、执手、滑轮等。公司拥有科研大楼及生产基地近5万平方米。

公司研发中心已被认定为广东省建筑门窗构件(澳利坚)工程技术研究中心，拥有自主的检测实验室，实验室已获得中国合格评定国家认可委员会颁发的CNAS认证证书，注册号：CNASL14332。

公司先后于与浙江大学华南工业技术研究院组建科技联合工作站；与广东工业大学建立建筑五金创新科技联合研发中心；与山西太钢不锈钢股份有限公司组建不锈钢新材料五金应用联合研发中心，与福建青山实业公司组建新材料应用联合研发中心。

公司参与起草建筑门窗五金件国家标准（中华人民共和国国家标准《建筑门窗五金件通用要求》GB/T 32223-2015和行业标准《中华人民共和国建筑工业行业标准《建筑门窗五金件滑撑》JG/T 127—2017等共11项。

公司荣获“高新技术企业”、“国家知识产权优势企业”、“广东省著名商标”、“中国建筑金属结构协会建筑门窗配套件委员会-建筑门窗配套件定点企业”等称号。不锈钢滑撑铰链系列等多项产品被认定为广东省高新技术产品。累计获得授权专利90多项，其中发明专利10多项。通过了知识产权管理体系认证、ISO9001和ISO14001管理体系认证等资质。

公司每年均参加国内外大型专业门窗展览会。在北京、上海、深圳成立分公司,其他大中城市设立代理商，产品已销往全世界80多个国家地区，覆盖欧洲、美洲、大洋洲、东南亚、非洲、中东等国家和地区许多客户的定点生产基地。

澳利坚公司将继续发扬“质量领先、诚信互利”的经营方针、“团结、协作、高效、创新”的企业精神与全球合作伙伴携手共进。
澳利坚五金科技幸福门窗!

Aurican was established in 1990. Guangdong Aurican Hardware Technology Co., Ltd. is a enterprise integrated with professional research, development, production, distribution and service in high quality window and door hardware accessories with leading products of stainless steel friction sliding hinge, transmission device, handle, pulley etc. It possesses scientific research buildings and manufacturing base covering almost 50 thousand square meters.

Aurican R&D center has been certified as (Aurican) Engineering Research Center for Architectural Window & Door Component of Guangdong Province. Its detection lab, which have been qualified by CNAS No. CNASL14332.

Aurican has jointly established a joint workstation of science and technology with Huanan Industrial Technology Research Institute of Zhejiang University, a joint R&D center for building hardware innovation with Guangdong University of Technology, a joint R&D center for new stainless steel materials and hardware applications with Shanxi TISCO and a new material application joint R&D center with Fujian Qingshan Industrial Company.

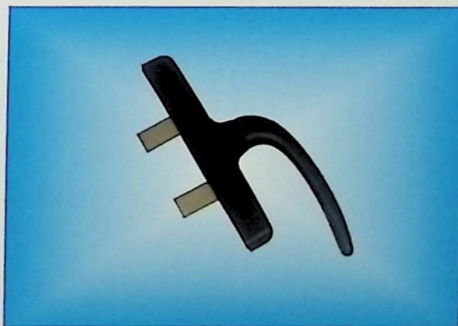
Aurican participated in drafting 11 articles for GB/T 32223-2015 National Standard of Building Hardware for Window and Door General Requirement, JG/T 127-2017 Construction Industry Standard of PRC for Architecture Windows & Doors Hardware and etc.

Aurican was awarded "National High & New Technology Enterprise", "State Intellectual Property Right Dominant Enterprise", "Famous Trademark of Guangdong". Appointed supplier by China Construction Metal Structure Association Door and Window Fittings Committee. The stainless steel frictions stay series have been certified as hi-tech products in Guangdong. Accumulated with more than 90 patents, including 10 invention patents, Aurican have been accredited by intellectual property management system certification, ISO9001 and ISO14001.

Aurican had been participating many international Window & Door exhibition in China and around the world. Established branches in Beijing, Shanghai and Shenzhen with agents in other big and medium cities in China and distribution in more than 80 countries, Aurican become a fixed production base for many international enterprises in Europe, America, Australia, Southeast Asia, Africa and Middle East.

Aurican will continue to carry forward the "quality first, integrity and mutual benefit" policy and "unity, cooperation, efficiency, innovation" entrepreneurship, and work forward together with all our global partners.

Aurican open the window for your happy life!



公司宏图 FIRM DIMENSIONS

海纳百川 集智兴业



AA[®]
AURIGAN

M[®]
MOUNTAINS

AURIGAN[®]

ASCOT[®]

AUTEGA[®]

澳利坚[®]

**All rivulet running into sea,
the enterprise got glory by
all flesh popular wisdom.**



荣誉证书

HONORARY CERTIFICATE



澳利坚公司企业资质证书 Aurican Company Qualification Certificate





**Provide Manufacturing Service
of Friction Stay Complied
with International Standard to Global Clients**

铰链产品检测通过:

Friction stay past test of:

- 美国 (USA) AAMA904-09
- 英国 (UK) BS6375-2:2009
- 欧洲 (EN) EN13126-6
- 新加坡 (Singapore) SS212:2007 & HDB
- 香港 (HK) BS6375-2:2009 & SS212:2007
- 中国 (China) JG/T127-2007

工厂管理体系符合:

Factory management system certified by:

- ISO9001:2015
- ISO14001:2015

依照国际标准为全球客户提供滑撑铰链制造服务

Provide Manufacturing Service of Friction Stay Complied with International Standard to Global Clients



Australian Melbourne Tower(Eureka)
澳洲墨尔本大厦

国外地区:

澳洲墨尔本大厦、澳洲悉尼世界广场、澳洲黄金海岸Q1大厦

上海地区:

上海华狮国际公寓、宝山山万科、华庭丽都、静安山河畔、卢浦大桥、静安梅花园、金桥软件园、上海复旦大学、上海交通大学、苏州玲珑湾、世纪花园、绿地广场、新梅共和城、绿洲康城、龙珠花苑、金隆置地大厦、世纪之春、长岛别墅、上海万里城、中远两湾城、亚洲爱家花园、虹桥馨苑、浦东联洋、南京工程兵家属区、上海北欧阳光庭院、南京大工程、韩国领事馆、南京天安中心、上海浦东机场、上海理工大学、苏州同里湖、东淮海公寓、锦绣华庭、名门滨江苑、秋风枫舍、中凯城市之光、春申万科、上海德国中心、长岛别墅、南京浦东镇政府办公楼、康桥水都、松江大学城、上海杨浦税务所、浙江宁波富豪大酒店、上海城市规划馆、上海教育电视台、上海建筑科学研究院、上海城、上海120救护中心、源深路别墅、清水湾花园、上海体育馆

北京地区:

北京才智大厦、北京腾达大厦、北京雪莲大厦、北京皇安大厦、北京怡禾大厦、北京峻峰华亭、北京中科院、北京花园地、北京清华园、北京置地星座大厦、北京锦秋知春大厦、北京英蓝大厦、北京西西一号地

部分工程应用



Australian Sydney World Square
澳洲悉尼世界广场



Australian Gold Coast Q1 Tower
澳洲黄金海岸Q1大厦

其他地区:

丽晶国际、深圳市银座公寓、深圳市第三高级中学、深圳市丰湖花园、深圳市碧岭华庭、深圳市嘉保田花园、深圳天健世纪花园、深圳城市明珠、深圳嘉南美地、深圳龙华潜龙鑫茂花园、深圳市日出印象、珠海市海湾雅苑、深圳市花样样·花好圆、深圳星海名城、深圳方大科技大厦、深圳新世纪广场、深圳市名中心、深业岭秀名苑、深圳都市华庭、陕西广播电视局、石家庄新天地自然康城、合肥翡翠广场、大庆油田、山东移动通讯、山西晋祠宾馆、天津万科水晶城、丹东月亮岛、天津奥林匹克花园、沈阳奥林匹克花园、沈阳万科四季花城、沈阳财富大厦、沈阳河畔新城、沈阳五里河大厦、新加坡射击俱乐部。

The company widely service for international and domestic architectural windows and doors industry. A series of landmark projects has been applied successfully to larger cities around the world.

公司广泛服务于国内外建筑门窗行业，
一系列具有时代特征的标志性工程在国内外各大城市成功应用。



Shanghai Baohua International
上海宝华国际



Tianshan Riverbank Garden
天山河畔



Shanghai Fudan University
上海复旦大学



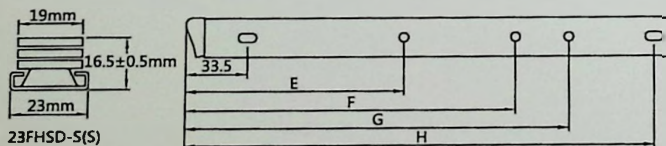
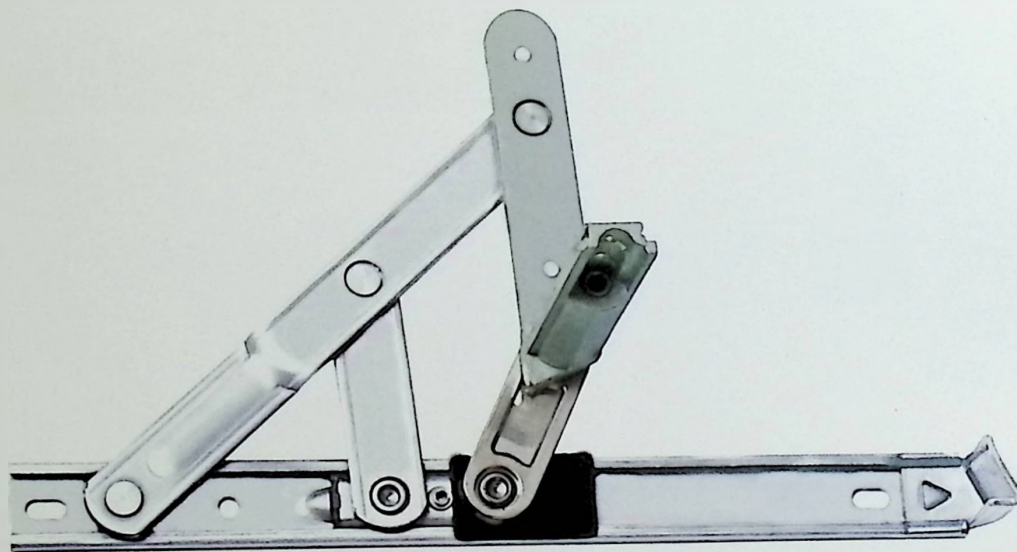
Lijin International
丽晶国际



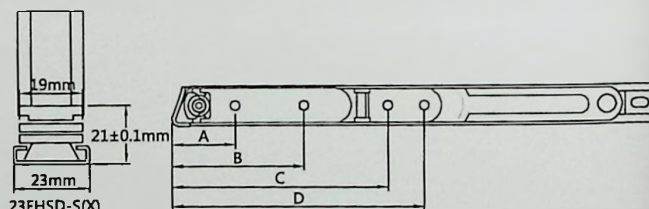
23FHSD

Manufactured from high grade Austenitic stainless steel;
Stainless steel-engineering plastic slider for strength;
Suitable for heavy side hung casement.

产品采用优质不锈钢材料制造；
不锈钢-工程塑料组合式滑块；
适用于重型平开窗。



23FHSD-S(S)



23FHSD-S(X)

技术参数 Technical data

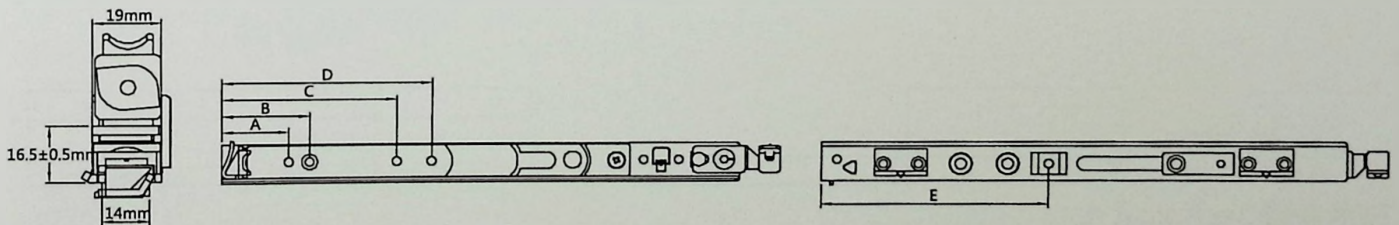
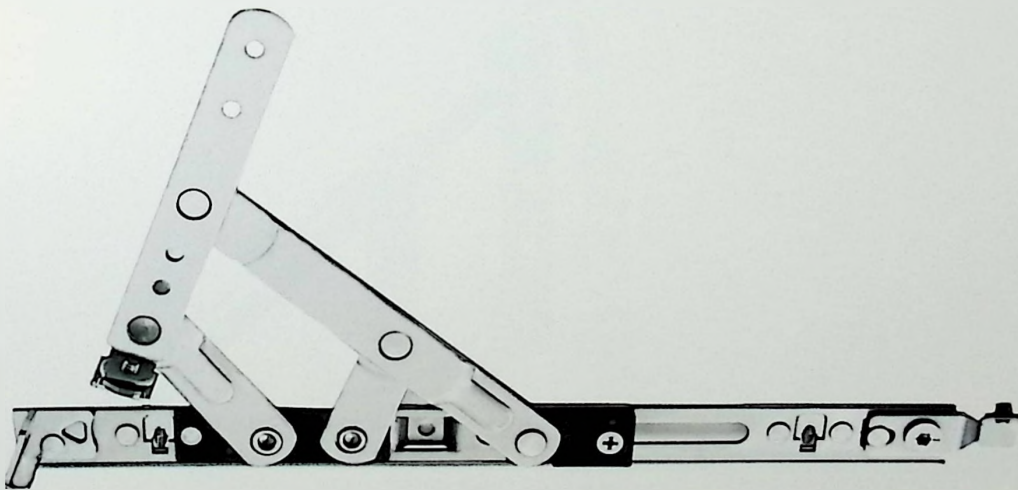
项目 item	铰链高度(mm) stack height	A	B	C	D	E	F	G	H	窗类型 top or side hung	窗最高(mm) max. vent height	窗最宽(mm) max. vent width	窗最重(kg) max. vent weight	启开角度(±2°) opening angle
23FHSD-10'S(SL)	16.5	35	60	--	185	129.4	--	196	245.5	平开窗 side hung	1200	700	50	45°/82°
23FHSD-10'S(SR)	16.5	35	60	--	185	129.4	--	196	245.5	平开窗 side hung	1200	700	50	45°/82°
23FHSD-10'S(XL)	21	35.6	--	96.6	195.5	129.4	--	196	245.5	平开窗 side hung	1200	700	50	45°/82°
23FHSD-10'S(XR)	21	35.6	--	96.6	195.5	129.4	--	196	245.5	平开窗 side hung	1200	700	50	45°/82°
23FHSD-12'S(SL)	16.5	35	73	130.8	225	163	219.5	254	301.3	平开窗 side hung	1800	780	55	45°/82°
23FHSD-12'S(SR)	16.5	35	73	130.8	225	163	219.5	254	301.3	平开窗 side hung	1800	780	55	45°/82°
23FHSD-12'S(XL)	21	35	73	130.8	150.8	163	219.5	254	301.3	平开窗 side hung	1800	780	55	45°/82°
23FHSD-12'S(XR)	21	35	73	130.8	150.8	163	219.5	254	301.3	平开窗 side hung	1800	780	55	45°/82°

注：*铰链配对安装* 上铰链：23FHSD-S(S) 下铰链：23FHSD-S(X)

FH23-OPC

Manufactured from high grade stainless steel material;
Stainless steel-engineering plastic combined slider;
Suitable for heavy duty side-hung windows;
(applicable for top-hung windows);

产品采用优质不锈钢材料制造；
不锈钢-工程塑料组合式滑块；
适用于重型平开窗；
(可用于上悬窗)。



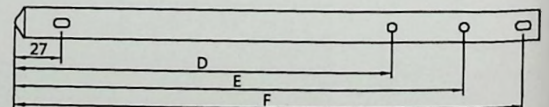
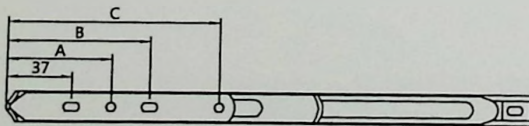
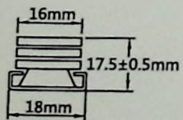
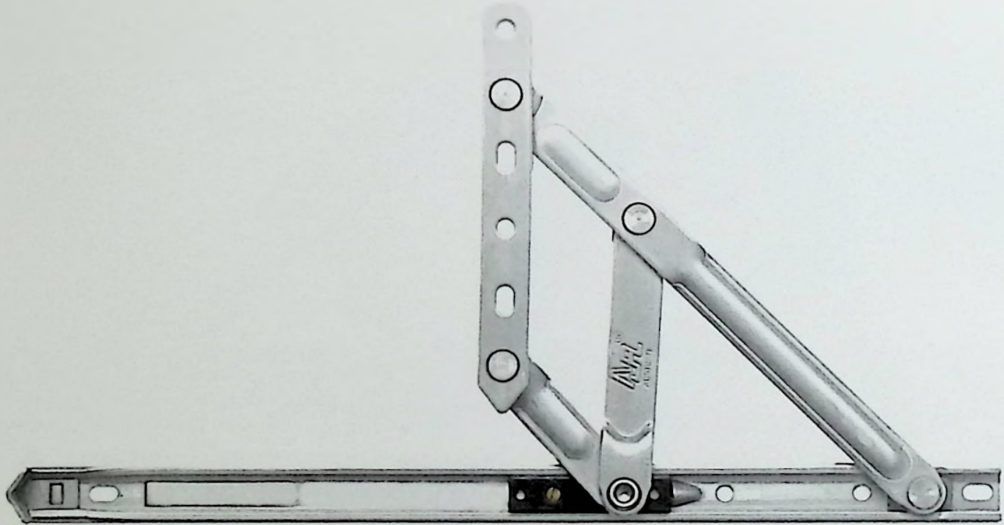
技术参数 Technical data

项目 item	铰链高度(mm) stack height	A	B	C	D	E	窗类型 top or side hung	窗最高(mm) max. vent height	窗最宽(mm) max. vent width	窗最重(kg) max. vent weight	启开角度(±2°) opening angle
FH23-10°OPC	16.5	38.5	50.5	100.5	120.5	129.5	平开窗 side hung	1400	550	35	84°
FH23-15°OPC	16.5	41.5	74.5	133.5	153.5	129.5	平开窗 side hung	1400	750	55	86°

18-SG

Manufactured from high grade stainless steel material;
Stainless steel-engineering plastic combined slider;
Qualified by Singapore SS212:2007 HDB standard;
Passed both 50,000 cycling test and 100,000 cycling tests.

产品采用优质不锈钢材料制造；
不锈钢-工程塑料组合式滑块；
质量符合新加坡 SS212:2007-HDB 标准，并通过五万次和十万次测试。



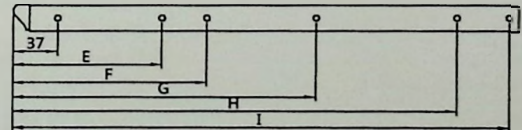
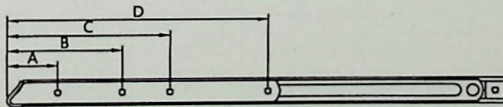
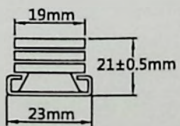
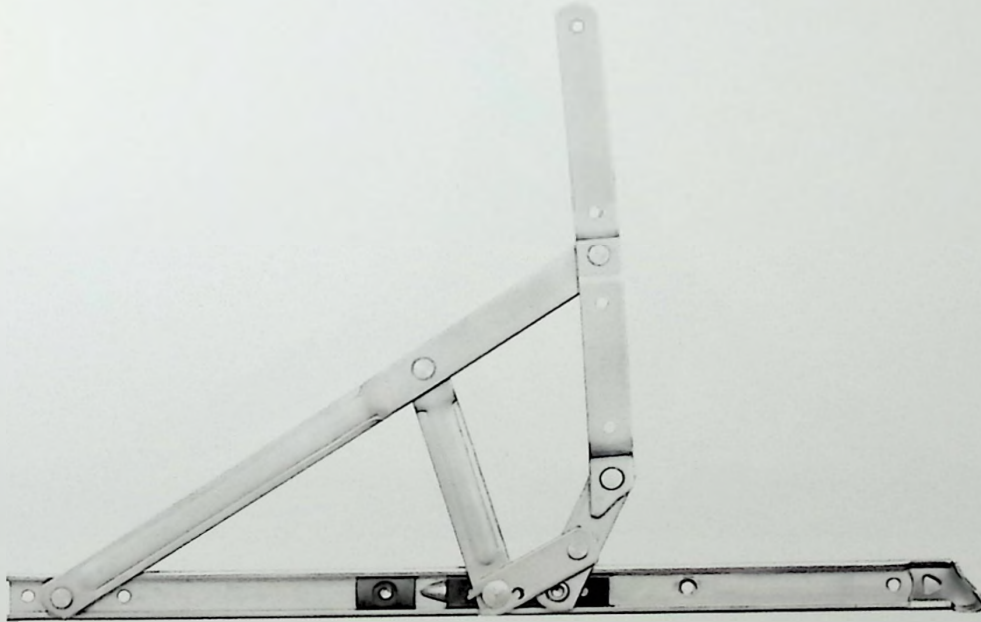
技术参数 Technical data

项目 item	铰链高度(mm) stack height	A	B	C	D	E	F	窗类型 top or side hung	窗最高(mm) max. vent height	窗最宽(mm) max. vent width	窗最重(kg) max. vent weight	启开角度(-1°) opening angle
18-SG-12°	17.5	59.5	81.5	121.5	181	269	356.5	平开窗 side hung	760	575	7	90°
18-SG-14°	17.5	84.5	106.3	147.5	263	305.8	339.8	平开窗 side hung	1220	700	13	90°
18-SG-18°	17.5	89.5	145.5	213	247.6	381	452.6	平开窗 side hung	1050	725	14	90°

23FHR-HD-B

Manufactured from high grade Austenitic stainless steel;
Stainless steel-engineering plastic slider for strength;
Suitable for heavy side hung casement.

产品采用优质不锈钢材料制造；
不锈钢-工程塑料组合式滑块；
适用于重型平开窗。



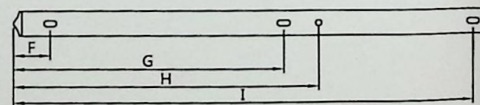
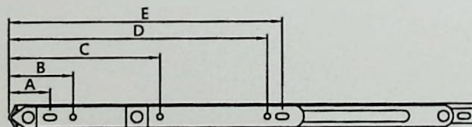
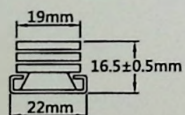
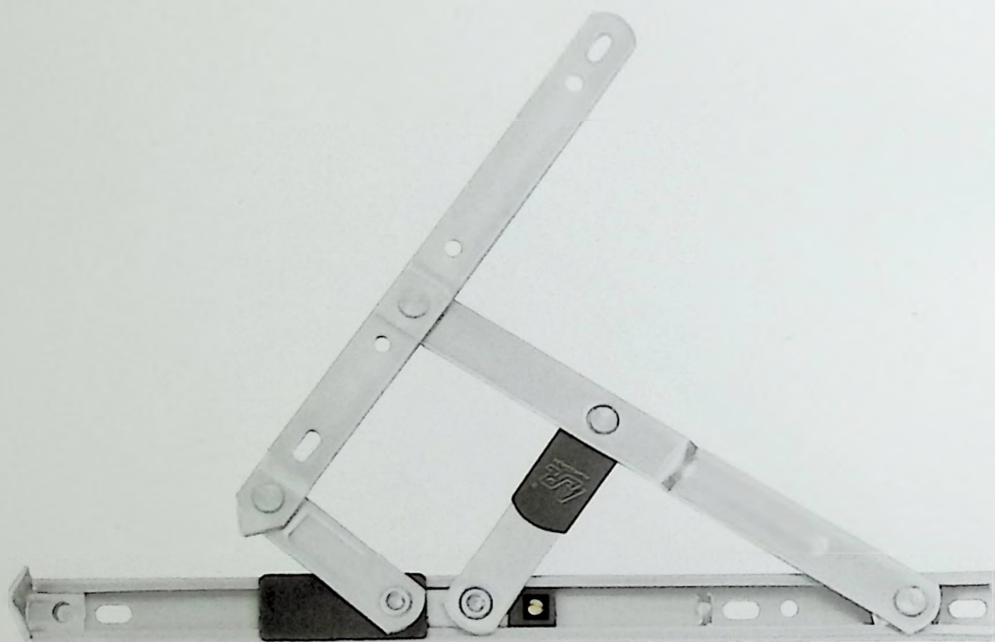
技术参数 Technical data

项目 item	铰链高度(mm) stack height	A	B	C	D	E	F	G	H	I	窗类型 top or side hung	窗最高(mm) max. vent height	窗最宽(mm) max. vent width	窗最重(kg) max. vent weight	启开角度(±2°) opening angle
23FHR-16*HD-B	21	42	96	136	218	123.5	160.5	250.5	365.5	408	平开窗 side hung	1800	1000	60	88°

FHB200-BG

Manufactured from high grade Austenitic stainless steel;
 Stainless steel-Engineering plastic slider for strength;
 Suitable for heavy side hung casement;
 Use Nylon pad to avoid friction between the support arms
 and make product more attractive and longer life;
 Conform Chinese standard JG/T127-2017.

产品采用优质不锈钢材料制造；
 不锈钢-工程塑料组合式滑块；
 适用于重型平开窗；
 配尼龙套垫可避免支撑之间摩擦，使产品更美观，使用寿命更长；
 符合中华人民共和国建筑工业行业 JG/T127-2017 标准。



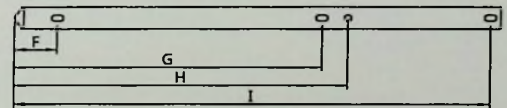
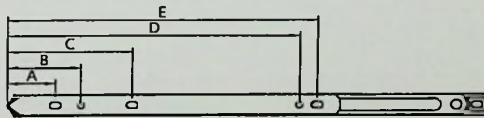
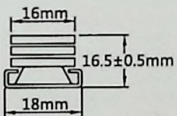
技术参数 Technical data

项目 item	铰链高度(mm) stack height	A	B	C	D	E	F	G	H	I	窗类型 top or side hung	窗最高(mm) max. vent height	窗最宽(mm) max. vent width	窗最重(kg) max. vent weight	启开角度(±2°) opening angle
FHB200-10°BG	16.5	34	61	--	--	210	32	--	213	251	平开窗 side hung	1600	500	28	82°
FHB200-12°BG	16.5	38	58	80	120	207	32	227	242	297	平开窗 side hung	1600	600	32	86°
FHB200-14°BG	16.5	39	59	132	235.5	248.5	32	250	274.5	342.5	平开窗 side hung	1600	650	36	86°
FHB200-16°BG	16.5	36	56	132	226	239	32	234.5	264.5	398	平开窗 side hung	1800	750	38	86°
FHB200-18°BG	16.5	36	56	132	226	239	32	219	249	445	平开窗 side hung	1800	800	42	86°
FHB200-22°BG	--	--	--	--	--	--	--	--	--	--	平开窗 side hung	--	--	48	86°

FHB100-BG

Manufactured from high grade Austenitic stainless steel;
Stainless steel-Engineering plastic slider for strength;
Suitable for light duty side hung window.

产品采用优质不锈钢材料制造；
不锈钢-工程塑料组合式滑块；
适用于轻型平开窗。



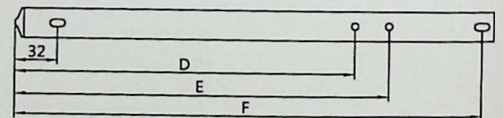
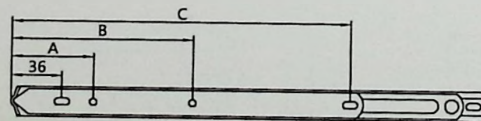
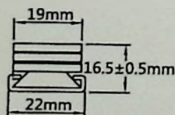
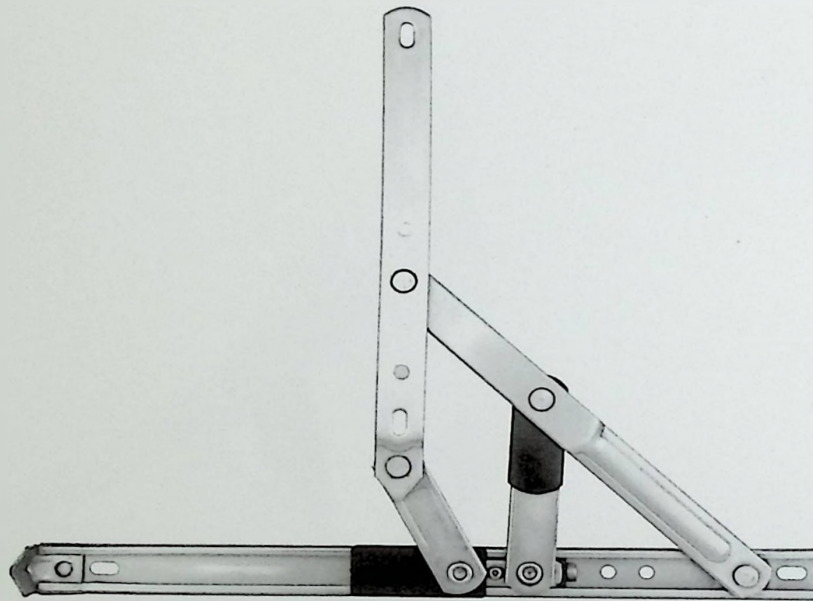
技术参数 Technical data

项目 item	铰链高度(mm) stack height	A	B	C	D	E	F	G	H	I	窗类型 top or side hung	窗最高(mm) max. vent height	窗最宽(mm) max. vent width	窗最重(kg) max. vent weight	开启角度(±1°) opening angle
FHB100-10*BG	16.5	33.5	61.5	--	--	191.5	30	--	210	254	平开窗 side hung	1400	500	13	89°
FHB100-12*BG	16.5	37	57	79	194	207	32	212.5	227.5	297.5	平开窗 side hung	1400	600	16	89°
FHB100-14*BG	16.5	38	58	--	234.5	247	30	252	274	341	平开窗 side hung	1400	650	19	89°
FHB100-16*BG	16.5	36	55	95	224	238	33	244	264	396	平开窗 side hung	1400	700	21	89°
FHB100-18*BG	16.5	37.5	57.5	97.5	227.5	241.5	33	237	257	449	平开窗 side hung	1400	750	23	89°

FHB200-BZ

Manufactured from high grade Austenitic stainless steel;
Stainless steel-Engineering plastic slider for strength;
Suitable for heavy side hung casement;
Use Nylon pad to avoid friction between the support arms and make product more attractive and longer life;
Conform HK standard BS6375-2: 2009&SS212:2007.

产品采用优质不锈钢材料制造；
不锈钢-工程塑料组合式滑块；
适用于重型窗；
也可适用于上悬窗；
尼龙套垫可避免支撑臂之间摩擦，使产品更美观，使用寿命更长；
符合香港 BS6375-2:2009&SS212:2007 行业测试标准。



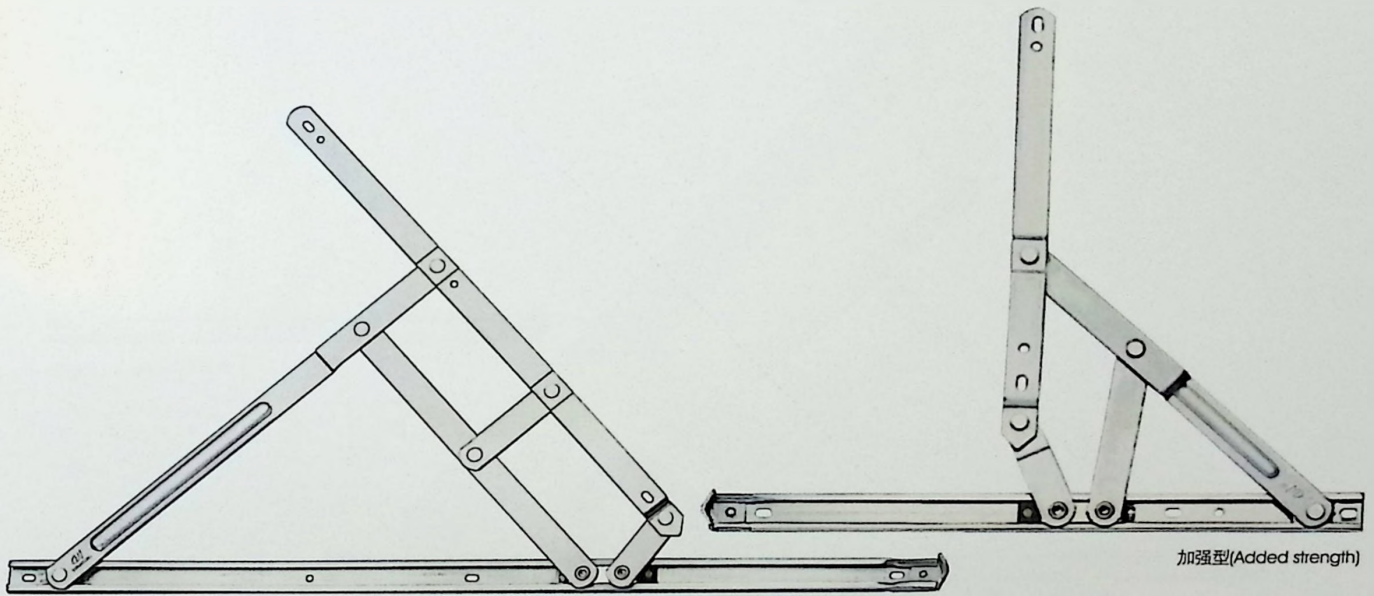
技术参数 Technical data

项目 item	铰链高度(mm) stack height	A	B	C	D	E	F	窗类型 top or side hung	窗最高(mm) max. vent height	窗最宽(mm) max. vent width	窗最重(kg) max. vent weight	启开角度 (-1°) opening angle
FHB200-10*BZ-16.5	16.5	61	106	201	210.5	222	261	上悬窗 top hung	500	1600	30	90°
FHB200-12*BZ-16.5	16.5	58	120	207	227	242	297	上悬窗 top hung	600	1600	35	90°
FHB200-14*BZ-16.5	16.5	59	132	248.5	250	275	342	上悬窗 top hung	650	1600	38	90°
FHB200-16*BZ-16.5	16.5	56	132	239	234.5	264.5	398	上悬窗 top hung	750	1800	40	90°
FHB200-10*BZ-16.5	16.5	61	106	201	210.5	222	261	平开窗 side hung	1600	500	29	90°
FHB200-12*BZ-16.5	16.5	58	120	207	227	242	297	平开窗 side hung	1600	500	33	90°
FHB200-14*BZ-16.5	16.5	59	132	248.5	250	275	342	平开窗 side hung	1600	650	36	90°
FHB200-16*BZ-16.5	16.5	56	132	239	234.5	264.5	398	平开窗 side hung	1800	750	38	90°

FHB200-A

Manufactured from high grade Austenitic stainless steel;
 Stainless steel-Engineering plastic slider for strength;
 Durability and smooth operation;
 Suitable for large or heavy duty top hung and side hung casement windows;
 It is strongly recommended that large or heavy duty top hung windows are restricted to opening angles of less than 45° and separate restrictor or support arms may be necessary.

产品采用优质不锈钢材料制造；
 不锈钢-工程塑料组合式滑块；
 产品强度高，滑动顺畅，耐磨；
 适用于大型的上悬窗和平开窗；
 对于大型或重型的上悬窗，建议其最大开启角度应限制在小于45°并配用限位窗撑或支撑臂。



技术参数 Technical data

项目 item	铰链高度(mm) stack height	A	B	C	D	E	F	G	H	I	窗类型 top or side hung	窗最高(mm) max. vent height	窗最宽(mm) max. vent width	窗最重(kg) max. vent weight	启开角度(±2°) opening angle
FHB200-8*A	14.5	37	53	--	--	155	27	--	163.5	200	上悬窗 top hung	350	1200	16	60°
FHB200-10*A	14.5	34	61	--	--	201	30	--	213	251	上悬窗 top hung	400	1200	26	84°
FHB200-12*A	16	38	58	80	--	207	32	227	242	297	上悬窗 top hung	550	1200	35	85°
FHB200-14*A	16	39	59	--	235.5	248.5	32	250	274.5	342.5	上悬窗 top hung	650	1200	38	88°
FHB200-16*A	16	36	56	--	226	239	32	234.5	264.5	398	上悬窗 top hung	750	1200	40	88°
FHB200-18*A	16	36	56	--	226	239	30	219	249	445	上悬窗 top hung	850	1200	42	87°
FHB200-20*A	16	36	56	204.5	--	309.5	30	217.5	247.5	507	上悬窗 top hung	1000	1200	45	42°
FHB200-22*A	16	40	--	192	--	334	33	281	442	562.5	上悬窗 top hung	1100	1200	48	55°
FHB200-24*A	16	35	--	235	375.5	388	32	302.5	407.5	594.5	上悬窗 top hung	1200	1200	50	50°
FHB200-8*A	14.5	37	53	--	--	155	27	--	163.5	200	平开窗 side hung	1000	350	9.5	60°
FHB200-12*A	16	38	58	80	--	207	32	227	242	297	平开窗 side hung	1400	600	30	85°
FHB200-14*A	16	39	59	--	235.5	248.5	32	250	274.5	342.5	平开窗 side hung	1400	650	31	88°
FHB200-16*A	16	36	56	--	226	239	32	234.5	264.5	398	平开窗 side hung	1400	700	32	88°
FHB200-18*A	16	36	56	--	226	239	30	219	249	445	平开窗 side hung	1400	750	33	87°

FHB100-A

Manufactured from high grade Austenitic stainless steel, engineering-plastic slider for strength;

Durability and smooth operation;

Mainly used for light top projecting style domestic windows (the size 10"-18" can

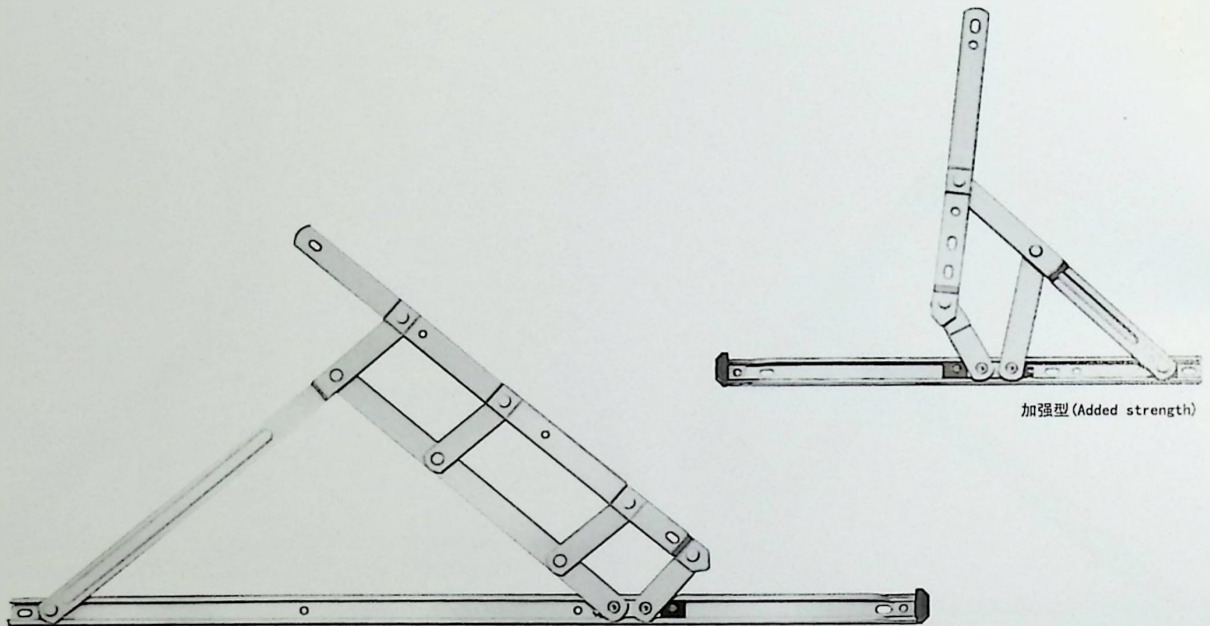
Be chosen for side hung casement).

产品采用优质不锈钢材料制造，不锈钢-工程塑料组合式滑块；

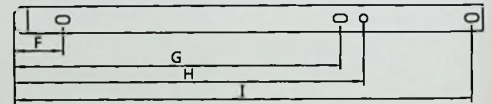
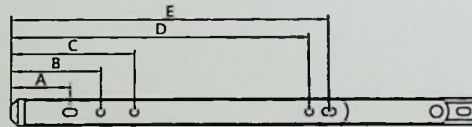
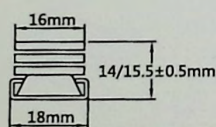
产品强度高，滑动顺畅，耐磨；

主要用于重量较轻顶开式住宅窗户(其中10"-18"可用于平开窗)；

也可适用于上悬窗。



中国专利 P. R. C. PATENT NO. 01227364.3



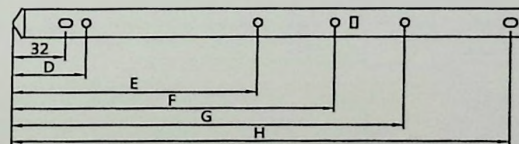
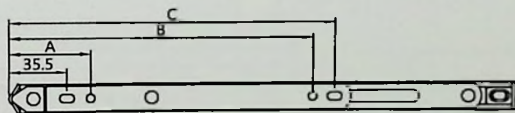
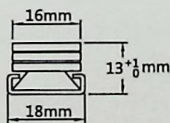
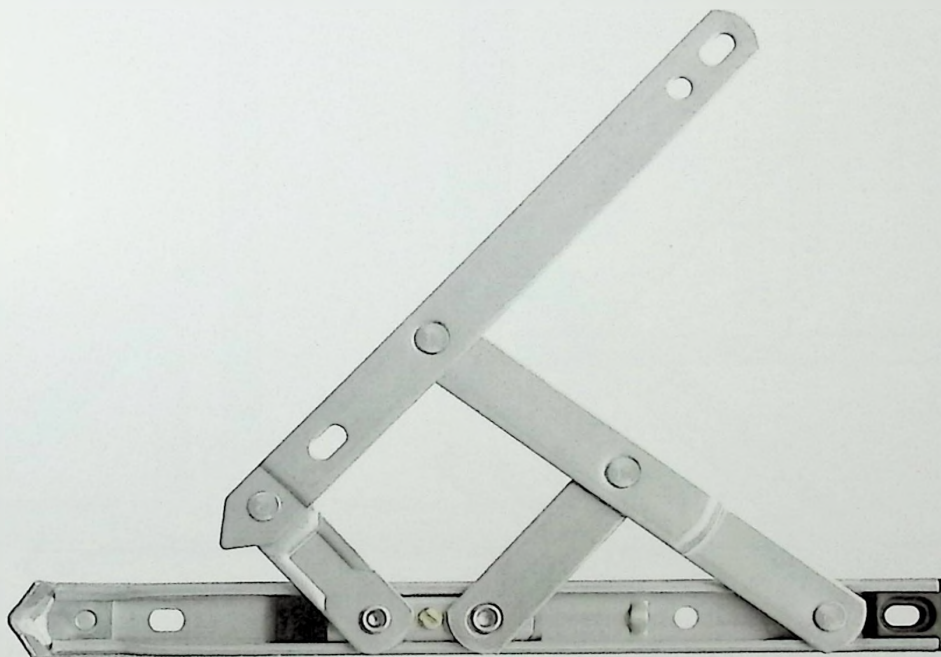
技术参数 Technical data

项目 item	铰链高度(mm) stack height	A	B	C	D	E	F	G	H	I	窗类型 top or side hung	窗最高(mm) max. vent height	窗最宽(mm) max. vent width	窗最重(kg) max. vent weight	启开角度(±2°) opening angle
FHB100-8"A	14	38	54	--	--	156	25.5	--	163.5	200	上悬窗 top hung	350	1200	11	60°
FHB100-10"A	14	35	63	--	--	193	30	--	210	254	上悬窗 top hung	400	1200	16	84°
FHB100-12"A	14.5	38.5	58.5	80	195.5	208.5	32	212.5	227.5	297.5	上悬窗 top hung	550	1200	18	85°
FHB100-14"A	15.5	39.5	59.5	--	236	248.5	30	252	274	341	上悬窗 top hung	650	1200	20	87°
FHB100-16"A	15.5	37.5	56.5	96.5	225.5	239.5	33	244	264	396	上悬窗 top hung	750	1200	21	87°
FHB100-18"A	15.5	39	59	99	229	243	33	237	257	449	上悬窗 top hung	850	1200	24	88°
FHB100-20"A	14	32	--	197	--	359	26.5	210	360	505	上悬窗 top hung	1000	1200	27	42°
FHB100-22"A	15.5	32	--	136.5	238	328	26.5	210	380	555	上悬窗 top hung	1100	1200	30	40°
FHB100-24"A	14	32	--	139	252.5	356	26.5	230	405	606	上悬窗 top hung	1200	1200	32	40°
FHB100-10"A	14	35	63	--	--	193	30	--	210	254	平开窗 side hung	1200	500	14	84°
FHB100-12"A	14.5	38.5	58.5	80	195.5	208.5	32	212.5	227.5	297.5	平开窗 side hung	1400	600	16	85°
FHB100-14"A	15.5	39.5	59.5	--	236	248.5	30	252	274	341	平开窗 side hung	1400	650	18	87°
FHB100-16"A	15.5	37.5	56.5	96.5	225.5	239.5	33	244	264	396	平开窗 side hung	1400	700	20	87°
FHB100-18"A	15.5	39	59	99	229	243	33	237	257	449	平开窗 side hung	1500	700	23	88°

FHB100-ECO

Manufactured from high grade Austenitic stainless steel,engineering-plastic slider for strength;
Durability and smooth operation;
Mainly used for light top projecting style domestic windows(the size 10"-16"can
Be chosen for side hung casement).

产品采用优质不锈钢材料制造,不锈钢-工程塑料组合式滑块;
产品强度高,滑动顺畅,耐磨;
主要用于重量较轻顶开式住宅窗户(其中10"-16"可用于平开窗);
也可适用于上悬窗。



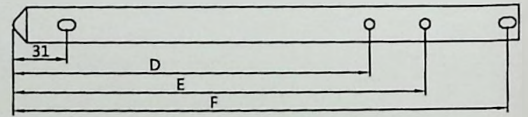
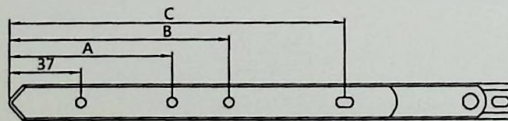
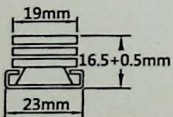
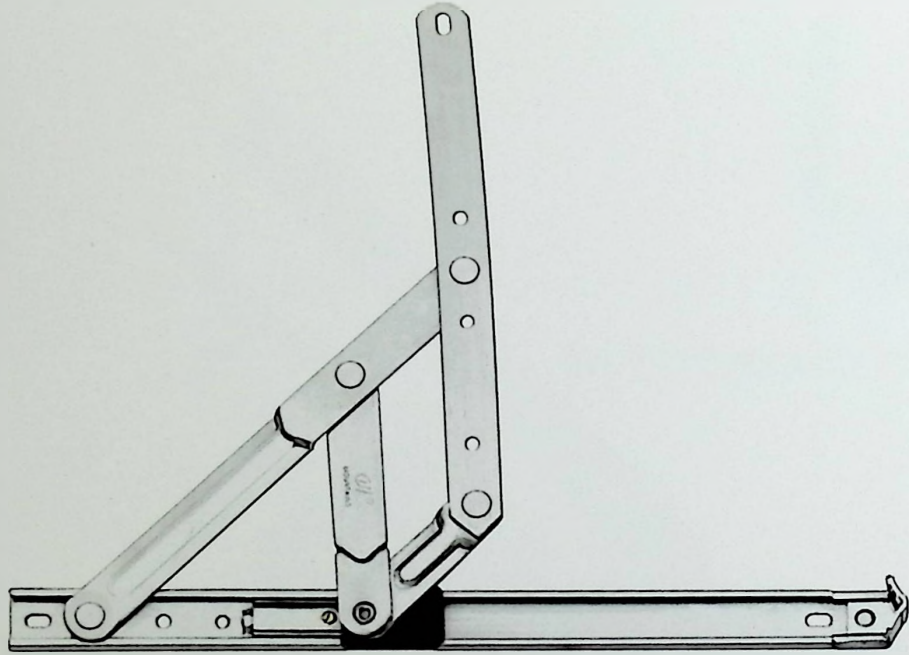
技术参数 Technical data

项目 item	铰链高度(mm) stack height	A	B	C	D	E	F	G	H	窗类型 top or side hung	窗最高(mm) max. vent height	窗最宽(mm) max. vent width	窗最重(kg) max. vent weight	启开角度(±2°) opening angle
FHB100-8"ECO	13	--	153	166.5	--	--	--	151.5	202	上悬窗 top hung	350	1200	12	67°
FHB100-10"ECO	13	50	175	188.5	44.5	129.5	172.5	194.5	254	上悬窗 top hung	400	1200	16	43°/88°
FHB100-12"ECO	13	50	186	199.5	44.5	148.5	195	237	300	上悬窗 top hung	550	1200	18	53°/88°
FHB100-16"ECO	13	50	236	249.5	44.5	183	265.5	307.5	400	上悬窗 top hung	750	1200	21	53°/88°
FHB100-10"ECO	13	50	175	188.5	44.5	129.5	172.5	194.5	254	平开窗 side hung	1400	500	11	43°/88°
FHB100-12"ECO	13	50	186	199.5	44.5	148.5	195	237	300	平开窗 side hung	1400	600	15	53°/88°
FHB100-16"ECO	13	50	236	249.5	44.5	183	265.5	307.5	400	平开窗 side hung	1400	700	18	53°/88°

FHDZ200

Manufactured from high grade Austenitic stainless steel;
Stainless steel-Engineering plastic slider for strength;
Suitable for heavy side hung casement.

产品采用优质不锈钢材料制造；
不锈钢-工程塑料组合式滑块；
适用于重型平开窗。



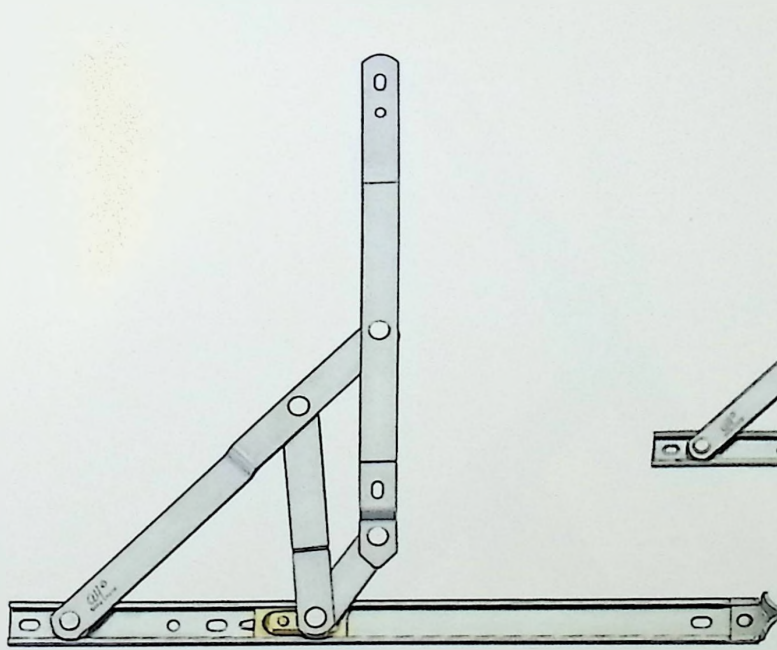
技术参数 Technical data

项目 item	铰链高度(mm) stack height	A	B	C	D	E	F	窗类型 top or side hung	窗最高(mm) max. vent height	窗最宽(mm) max. vent width	窗最重(kg) max. vent weight	启开角度(±2°) opening angle
FHDZ200-12°	16.5	84	124	200	241	262	306	平开窗 side hung	1200	600	30	87°
FHDZ200-14°	16.5	100	140	216	264	299	343	平开窗 side hung	1200	650	32	87°
FHDZ200-16°	16.5	124	164	240	318	361	405	平开窗 side hung	1200	700	35	87°
FHDZ200-18°	16.5	144	184	260	347	405	449	平开窗 side hung	1200	750	38	87°
FHDZ200-20°	16.5	164	204	281	373	459	503	平开窗 side hung	1200	800	40	87°
FHDZ200-22°	16.5	194	236	317	409	504	548	平开窗 side hung	1200	850	42	87°

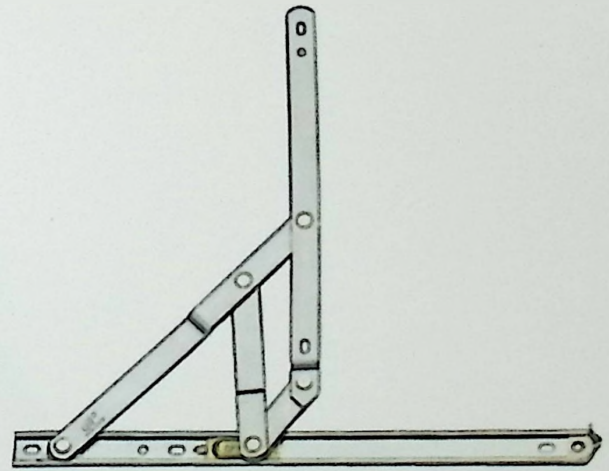
CJ200

Manufactured from high grade Austenitic stainless steel;
Suitable for large or heavy duty top hung windows;
It is strongly recommended to be restricted to opening angles of less than 45°
and separate restrictor or support arms may be necessary.

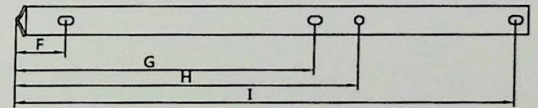
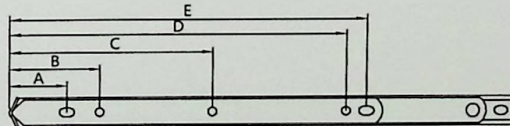
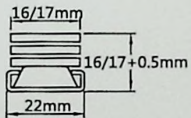
产品采用优质不锈钢材料制造；
CJ200系列产品可用于大型或重型窗；
对于大型或重型的上悬窗，建议最大开启角度限制在 45°以内，并配有限位窗撑或支撑臂。



CJ200-Q



CJ200-PA



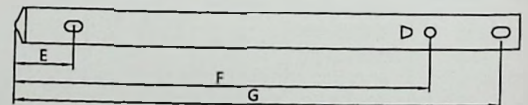
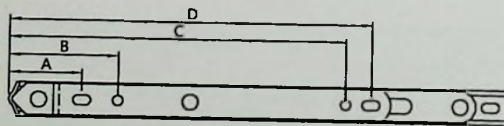
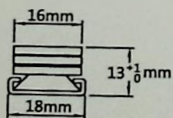
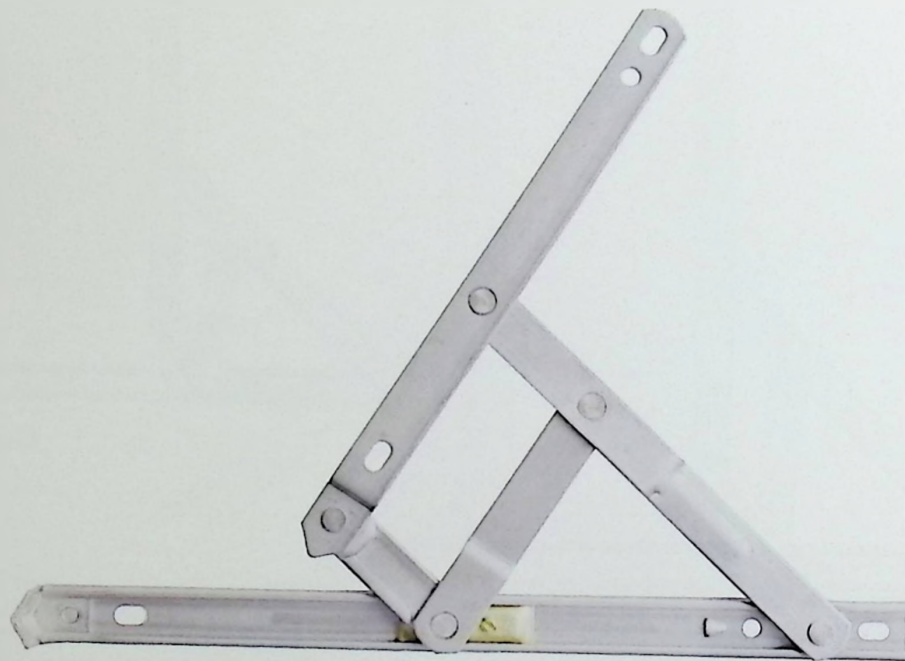
技术参数 Technical data

项目 item	铰链高度(mm) stack height	A	B	C	D	E	F	G	H	I	窗类型 top or side hung	窗最高(mm) max. vent height	窗最宽(mm) max. vent width	窗最重(kg) max. vent weight	开启角度(±2°) opening angle
CJ200-12°Q	17	37	--	--	187	199	30	210	230	288	上悬窗 top hung	550	1200	23.5	85°
CJ200-14°Q	17	40	--	--	237.5	254	34	256	276	342	上悬窗 top hung	650	1200	28	87°
CJ200-16°Q	17	36	56	--	226	239	32.5	231.5	261.5	398.5	上悬窗 top hung	750	1200	30	87°
CJ200-12°PA	16	37	--	--	188	200	30	210	230	288	上悬窗 top hung	550	1200	25	85°
CJ200-14°PA	16	40	--	--	237.5	254	34	256	276	342	上悬窗 top hung	650	1200	30	87°
CJ200-16°PA	16	36	56	--	226	239	32.5	231.5	261.5	398.5	上悬窗 top hung	750	1200	32	87°
CJ200-18°PA	16	38	58	--	228	241	32.5	231.5	261.5	449	上悬窗 top hung	850	1200	33	87°
CJ200-20°PA	16	37	54	--	277	290.5	29	214	244	495	上悬窗 top hung	1000	1200	38	50°
CJ200-24°PA	16	37.5	--	235.5	374	390.5	33	302.5	332.5	595	上悬窗 top hung	1200	1200	42	50°
CJ200-12°PA	16	37	--	--	188	200	30	210	230	288	平开窗 side hung	1200	600	25	85°
CJ200-14°PA	16	40	--	--	237.5	254	34	256	276	342	平开窗 side hung	1200	600	26.5	87°
CJ200-16°PA	16	36	56	--	226	239	32.5	231.5	261.5	398.5	平开窗 side hung	1200	650	28	87°
CJ200-18°PA	16	38	58	--	228	241	32.5	231.5	261.5	449	平开窗 side hung	1200	650	30	87°

CJ100-PB-ECO

Manufactured from high grade Austenitic stainless steel;
Stainless steel-Engineering plastic slider for strength;
Suitable for light duty side hung window;
Suitable for heavy side hung casement;
Conform Chinese standard JG/T127-2017.

产品采用优质不锈钢材料制造；
不锈钢-工程塑料组合式滑块；
适用于轻型平开窗；
也可适用于上悬窗；
符合中华人民共和国建筑工业行业 JG/T127-2017 标准。



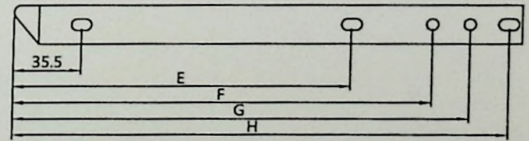
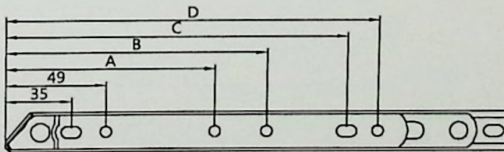
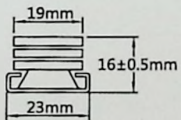
技术参数 Technical data

项目 item	铰链高度(mm) stack height	A	B	C	D	E	F	G	窗类型 top or side hung	窗最高(mm) max. vent height	窗最宽(mm) max. vent width	窗最重(kg) max. vent weight	启开角度(±2°) opening angle
CJ100-8°PB-ECO	13	35.5	--	141	155.5	25.5	162	196.5	上悬窗 top hung	350	1200	11	64°
CJ100-10°PB-ECO	13	37	--	172	185	30	211	247	上悬窗 top hung	400	1200	14	85°
CJ100-12°PB-ECO	13	34.5	--	185.5	200.5	35	215	293	上悬窗 top hung	550	1200	16	85°
CJ100-16°PB-ECO	13	37	55.5	225	239	30	249	394.5	上悬窗 top hung	750	1200	18	88°
CJ100-10°PB-ECO	13	37	--	172	185	30	211	247	平开窗 side hung	1200	450	10	85°
CJ100-12°PB-ECO	13	34.5	--	185.5	200.5	35	215	293	平开窗 side hung	1200	600	12.5	85°
CJ100-16°PB-ECO	13	37	55.5	225	239	30	249	394.5	平开窗 side hung	1200	700	17	88°

EZFH200-BX

Manufactured from high grade stainless steel materials;
 Stainless steel-engineering plastic combined slider;
 Suitable for heavy duty side hung window;
 Use Nylon pad to avoid friction between the support arms and make product more attractive and longer life;
 Complied with the JG/T127-2017 Construction Industry Standard of PRC;
 Qualified by Singapore SS212:2007 standard and passed 50,000 cycling tests.

产品采用优质不锈钢材料制造；
 不锈钢-工程塑料组合式滑块；
 适用于重型平开窗；
 配尼龙套垫可避免支撑之间摩擦，使产品更美观，使用寿命更长；
 符合中华人民共和国建筑工业行业 JG/T127-2017 标准；
 符合新加坡 SS212:2007 标准并通过五万次测试。



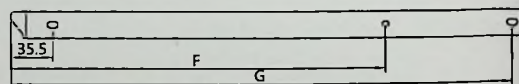
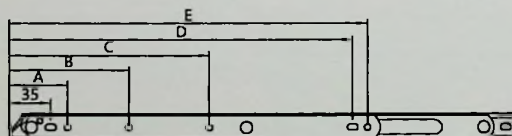
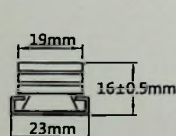
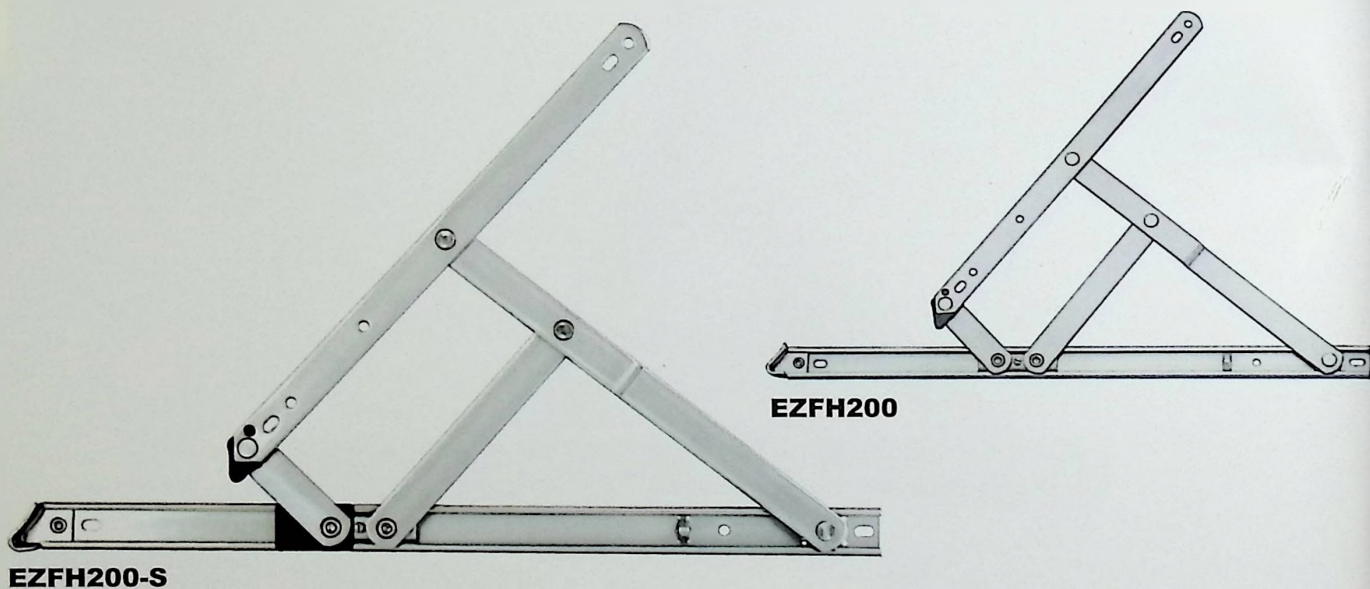
技术参数 Technical data

项目 item	铰链高度(mm) stack height	A	B	C	D	E	F	G	H	窗类型 top or side hung	窗最高(mm) max. vent height	窗最宽(mm) max. vent width	窗最重(kg) max. vent weight	启开角度(±2°) opening angle
EZFH200-10*BX	16.5	69	109	200.5	213	--	213.5	--	255.5	平开窗 side hung	1600	500	32	80°
EZFH200-12*BX	16.5	69	129	225.5	238	226.5	252.5	--	304.5	平开窗 side hung	1600	600	38	84°
EZFH200-14*BX	16.5	100	150	256	268.5	248.5	302	--	357	平开窗 side hung	1600	650	40	87°
EZFH200-16*BX	16.5	100	140	277	289.5	240.5	339.5	--	406.5	平开窗 side hung	1800	750	42	87°
EZFH200-18*BX	16.5	90	130	290	302.5	218.2	350	--	455.5	平开窗 side hung	1800	800	45	87°
EZFH200-22*BX	--	--	--	--	--	--	--	--	--	平开窗 side hung	--	--	52	87°

EZFH200

Manufactured from high grade Austenitic stainless steel;
Engineering-plastic slider for strength, durability and smooth operation;
Unique asymmetric location design provides a accurate closure, secure and weathertight seal for the window;
Suitable for large or heavy duty top hung and side hung casement windows;
It is strongly recommended that large or heavy duty top hung windows are restricted to opening angles of less than 45° and separate restrictor or support arms may be necessary.

产品采用优质不锈钢材料制造；
不锈钢-工程塑料组合式滑块，产品强度高、滑动顺畅、耐磨；
非对称的包角结构使产品关闭准确可靠，且闭合后密封性能好；
适用于大型的上悬窗和平开窗；
对于大型或重型的上悬窗，建议最大开启角度限制在45°以内，并配用限位窗撑或支撑臂。



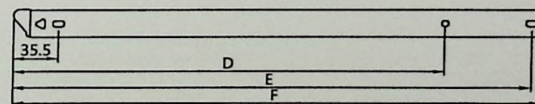
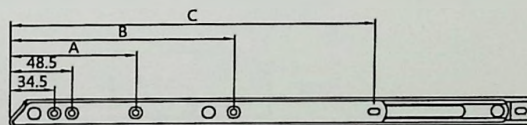
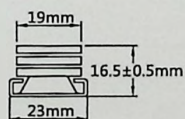
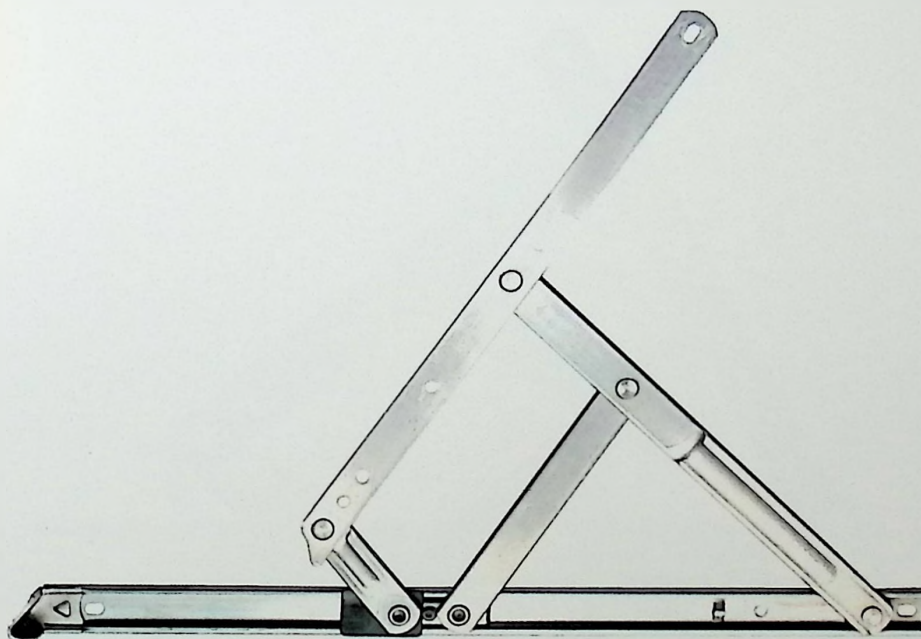
技术参数 Technical data

项目 item	铰链高度(mm) stack height	A	B	C	D	E	F	G	窗类型 top or side hung	窗最高(mm) max. vent height	窗最宽(mm) max. vent width	窗最重(kg) max. vent weight	启开角度(±2°) opening angle
EZFH200-12°S	16	49	69	--	225.5	238	252.5	304.5	平开窗 side hung	1500	600	38	85°
EZFH200-14°S	16	49	100	--	256	268.5	302	357	平开窗 side hung	1500	650	40	87°
EZFH200-16°S	16	49	100	--	277	289.5	339.5	406.5	平开窗 side hung	1500	700	42	87°
EZFH200-18°S	16	49	100	--	290	302.5	350	455.5	平开窗 side hung	1500	750	45	87°
EZFH200-20°S	16	49	100	175	324.5	337	405	509	平开窗 side hung	--	--	--	50°
EZFH200-22°S	16	49	100	200	352.5	365	455	559.5	平开窗 side hung	--	--	--	45°

EZFH200-SE

Manufactured from high grade Austenitic stainless steel;
 Engineering-plastic slider for strength, durability and smooth operation;
 Unique asymmetric location design provides a accurate closure, secure and weathertight seal for the window;
 Suitable for large or heavy duty top hung and side hung casement windows;
 It is strongly recommended that large or heavy duty top hung windows are restricted to opening angles of less than 45° and separate restrictor or support arms may be necessary.

产品采用优质不锈钢材料制造；
 不锈钢-工程塑料组合式滑块，产品强度高、滑动顺畅、耐磨；
 非对称的包角结构使产品关闭准确可靠，且闭合后密封性能好；
 适用于大型的上悬窗和平开窗；
 对于大型或重型的上悬窗，建议最大开启角度限制在45°以内，并配用限位窗撑或支撑臂。



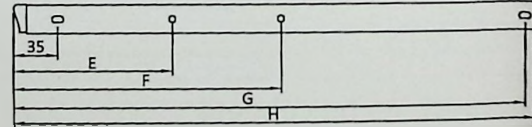
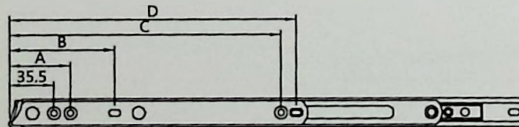
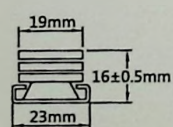
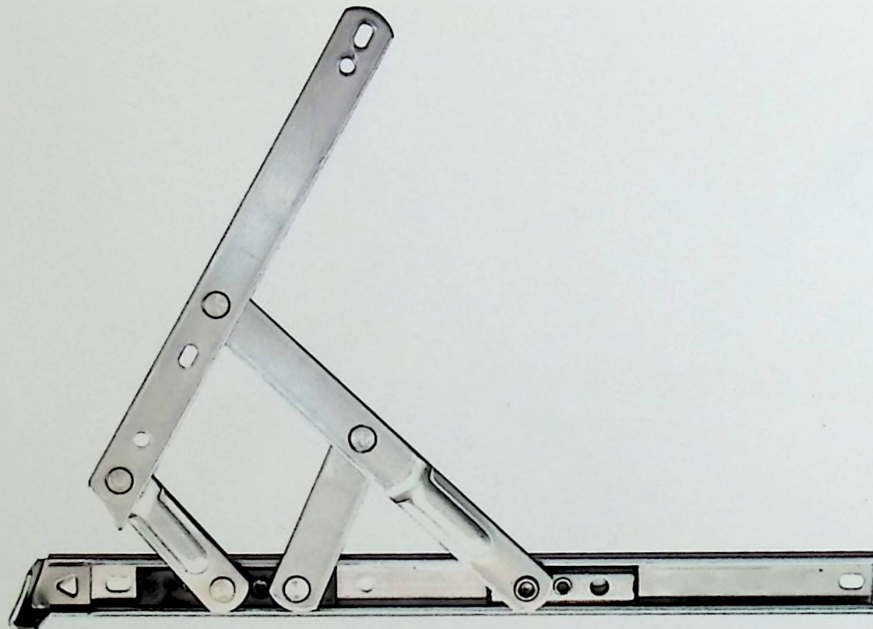
技术参数 Technical data

项目 item	铰链高度(mm) stack height	A	B	C	D	E	F	窗类型 top or side hung	窗最高(mm) max. vent height	窗最宽(mm) max. vent width	窗最重(kg) max. vent weight	开启角度(±2°) opening angle
EZFH200-10*SE	16.5	68.5	107.5	212.7	213.5	254	263	平开窗 side hung	1500	500	32	82°
EZFH200-12*SE	16.5	68.5	127.5	237.5	252.5	304.5	313	平开窗 side hung	1500	600	38	88°
EZFH200-14*SE	16.5	99.5	156.5	268	302	357	365	平开窗 side hung	1500	650	40	88°
EZFH200-16*SE	16.5	99.5	177.5	289	339.5	406.5	444	平开窗 side hung	1500	700	42	86°
EZFH200-18*SE	16.5	99.5	194.5	302	350	455.5	463	平开窗 side hung	1500	750	45	88°

23EG-SB

Manufactured from high grade Austenitic stainless steel;
Engineering-plastic slider for strength, durability and smooth operation;
Unique asymmetric location design provides a accurate closure, secure and weathertight seal for the window;
Suitable for large or heavy duty top hung and side hung casement windows;
It is strongly recommended that large or heavy duty top hung windows are restricted to opening angles of less than 45° and separate restrictor or support arms may be necessary.

产品采用优质不锈钢材料制造；
不锈钢-工程塑料组合式滑块，产品强度高、滑动顺畅、耐磨；
非对称的包角结构使产品关闭准确可靠，且闭合后密封性能好；
适用于大型的上悬窗和平开窗；
对于大型或重型的上悬窗，建议最大开启角度限制在 45° 以内，并配用限位窗撑或支撑臂。



技术参数 Technical data

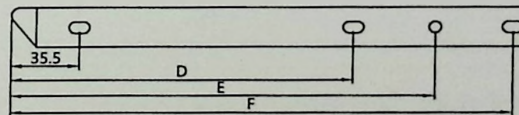
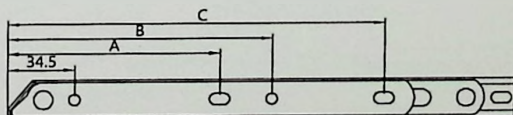
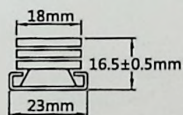
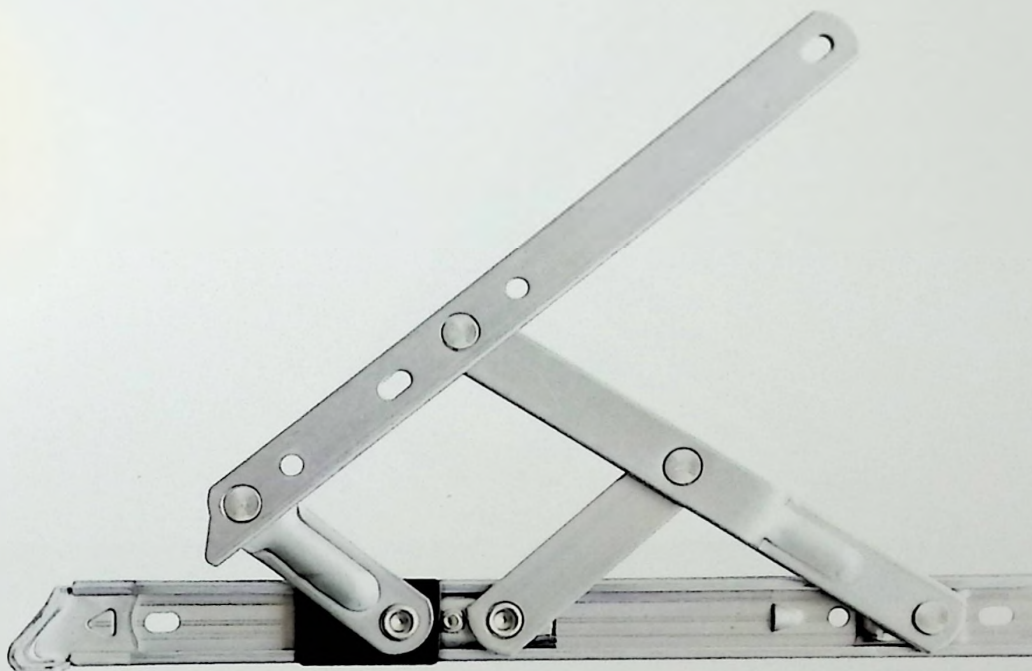
项目 item	铰链高度(mm) stack height	A	B	C	D	E	F	G	H	窗类型 top or side hung	窗最高(mm) max. vent height	窗最宽(mm) max. vent width	窗最重(kg) max. vent weight	开启角度(±2°) opening angle
23EG-12°SB-1	16	--	70.5	188	200	125.5	--	302.4	310	平开窗 side hung	1500	400-600	30	76°
23EG-14°SB-1	16	48.5	73.5	196	208	125.5	165	348.4	356	平开窗 side hung	1500	450-600	39	86°
23EG-16°SB-1	16	48.5	83.5	317.5	329.5	125.5	210.5	400	407.6	平开窗 side hung	1500	450-700	41	86°

注：此系列为低摩擦产品。

EZFH200-BX-ECO

Manufactured from high grade Austenitic stainless steel;
 Stainless steel-Engineering plastic slider for strength;
 Suitable for light duty side hung window;
 Suitable for heavy side hung casement;
 Conform Chinese standard JG/T127-2017;
 The short arm width is 19mm.

产品采用优质不锈钢材料制造；
 不锈钢-工程塑料组合式滑块；
 适用于重型平开窗；
 也可适用于上悬窗；
 符合中华人民共和国建筑工业行业 JG/T127-2017 标准；
 短支宽度 19 mm。



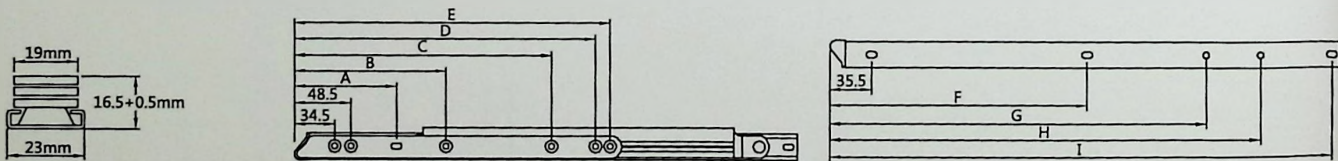
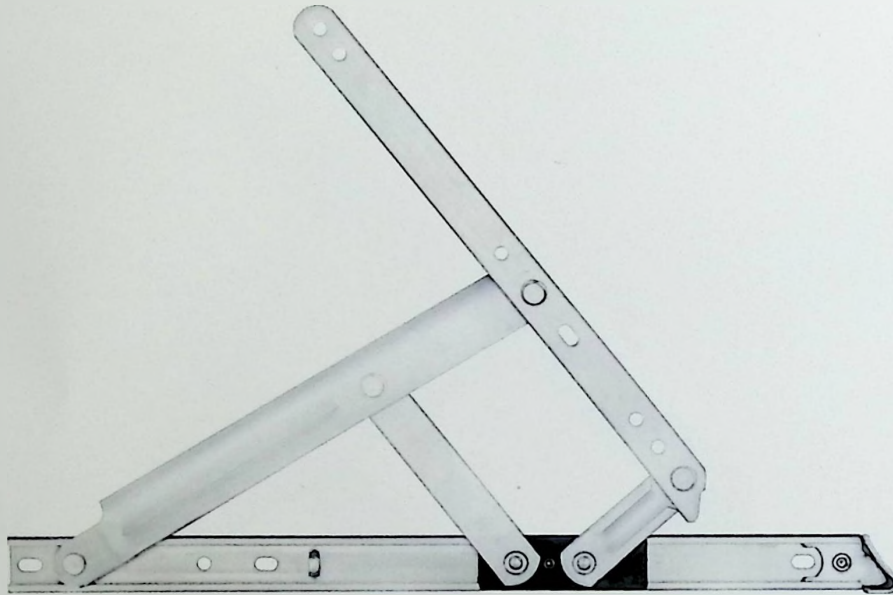
技术参数 Technical data

项目 item	铰链高度(mm) stack height	A	B	C	D	E	F	窗类型 top or side hung	窗最高(mm) max. vent height	窗最宽(mm) max. vent width	窗最重(kg) max. vent weight	启开角度(±2°) opening angle
EZFH200-10°BX-ECO	16.5	68	108.5	212.7	--	213.5	255.5	平开窗 side hung	1600	500	30	78°
EZFH200-12°BX-ECO	16.5	74.5	128.5	237.5	226.5	252.5	304.5	平开窗 side hung	1600	600	36	84°
EZFH200-14°BX-ECO	16.5	89.5	149.5	268	248.5	302	357	平开窗 side hung	1600	650	38	86°
EZFH200-16°BX-ECO	16.5	92.5	139.5	289	240.5	339.5	406.5	平开窗 side hung	1800	750	40	87°

EZFB200-SG-JZ

Manufactured from high grade Austenitic stainless steel;
Engineering-plastic slider for strength, durability and smooth operation;
Unique asymmetric location design provides a accurate closure, secure
and weathertight seal for the window;
Suitable for heavy side hung casement.

产品采用优质不锈钢材料制造；
不锈钢-工程塑料组合式滑块，产品强度高、滑动顺畅、耐磨；
非对称的包角结构使产品关闭准确可靠，且闭合后密封性能好；
适用于重型平开窗。



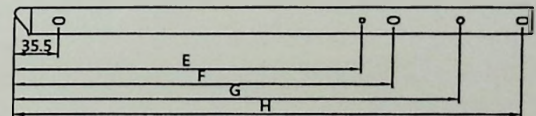
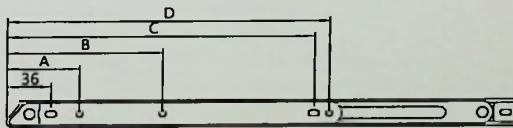
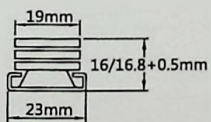
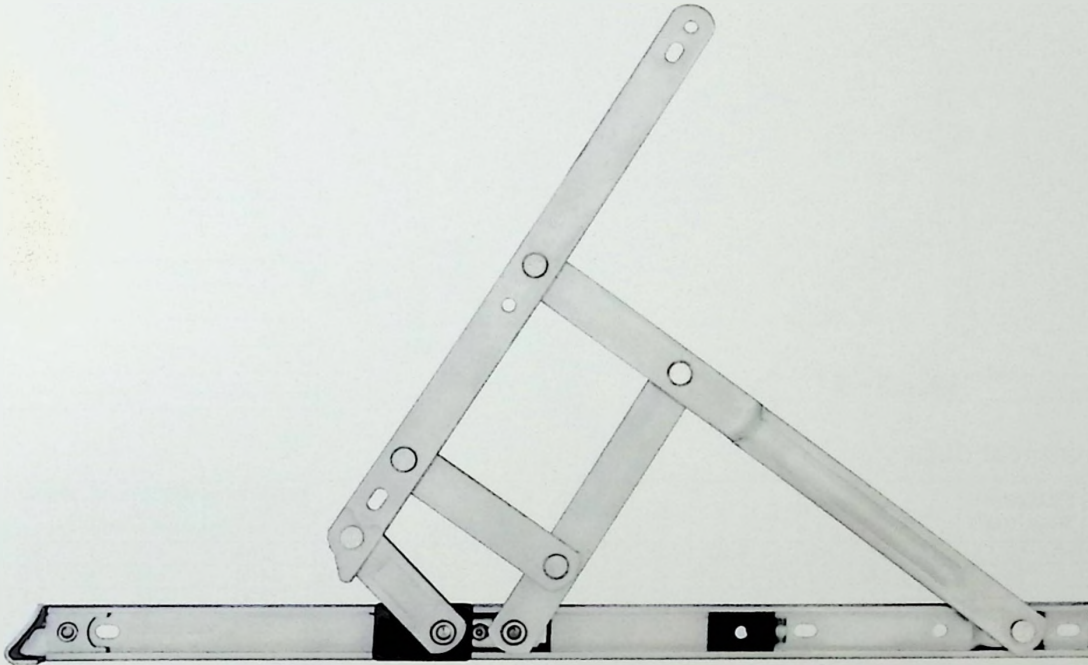
技术参数 Technical data

项目 item	铰链高度(mm) stack height	A	B	C	D	E	F	G	H	I	窗类型 top or side hung	窗最高(mm) max. vent height	窗最宽(mm) max. vent width	窗最重(kg) max. vent weight	开启角度(±2°) opening angle
EZFB200-12*SG-JZ	16.5	80.5	122.5	--	209	221.5	--	219	--	299	平开窗 side hung	1500	600	39	82°
EZFB200-14*SG-JZ	16.5	91.5	133.5	--	235.5	248	250	274.5	--	324.5	平开窗 side hung	1500	650	42	88°
EZFB200-16*SG-JZ	16.5	97.5	139.5	239	276.5	289	256.5	339.5	--	406.5	平开窗 side hung	1500	700	44	85°
EZFB200-18*SG-JZ	16.5	87.5	129.5	252	289.5	302	218.2	350	395	455.5	平开窗 side hung	1500	750	46	88°
EZFB200-20*SG-JZ	16.5	178.5	220.5	286.5	324	336.5	--	392	460	509	平开窗 side hung	1500	800	48	88°

23-SG

Manufactured from high grade Austenitic stainless steel;
Stainless steel-engineering plastic slider for strength;
Suitable for heavy side hung casement.

产品采用优质不锈钢材料制造；
不锈钢-工程塑料组合式滑块；
适用于重型平开窗。



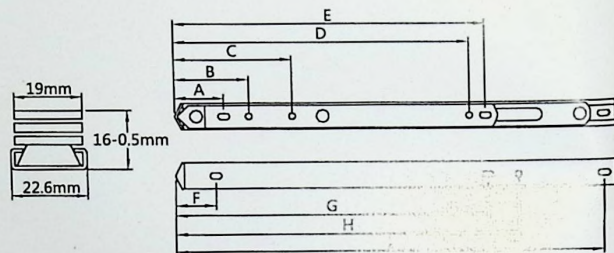
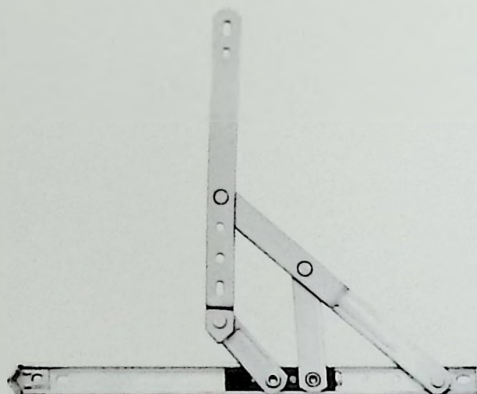
技术参数 Technical data

项目 item	铰链高度(mm) stack height	A	B	C	D	E	F	G	H	窗类型 top or side hung	窗最高(mm) max. vent height	窗最宽(mm) max. vent width	窗最重(kg) max. vent weight	启开角度(±2°) opening angle
23-SG-12°	16/16.8	56	83.5	216	228.5	237.5	--	--	300.5	平开窗 side hung	1200	600	40	87°
23-SG-14°	16/16.8	--	94	239.5	252	267.5	294.5	--	350.5	平开窗 side hung	1200	650	42	87°
23-SG-16°	16/16.8	--	127	250	262.5	279	304	357	408	平开窗 side hung	1200	700	45	82°

FHB200-APC/22FHE-SB

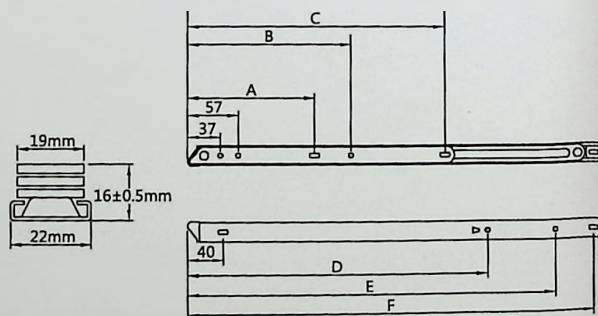
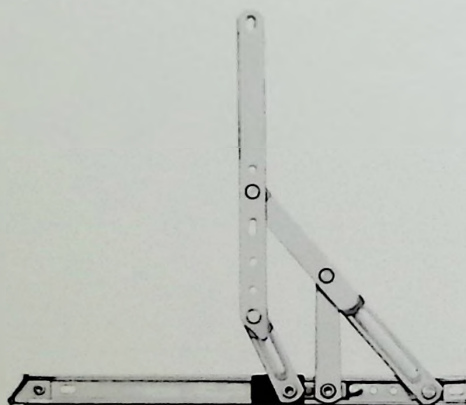
Manufactured from high grade Austenitic stainless steel;
Engineering-plastic slider for strength, durability and smooth operation;
Unique asymmetric location design provides a accurate closure, secure and weathertight seal for the window;
Suitable for large or heavy duty top hung and side hung casement windows;
It is strongly recommended that large or heavy duty top hung windows are restricted to opening angles of less than 45° and separate restrictor or support arms may be necessary.

产品采用优质不锈钢材料制造；
不锈钢-工程塑料组合式滑块，产品强度高、滑动顺畅、耐磨；
非对称的包角结构使产品关闭准确可靠，且闭合后密封性能好；
适用于大型的上悬窗和平开窗；
对于大型或重型的上悬窗，建议最大开启角度限制在45°以内，并配用限位窗撑或支撑臂。



技术参数 Technical data

项目 item	铰链高度(mm) stack height	A	B	C	D	E	F	G	H	I	窗类型 top or side hung	窗最高(mm) max. vent height	窗最宽(mm) max. vent width	窗最重(kg) max. vent weight	开启角度(±2°) opening angle
FHB200-12°APC	16	38	58	78	--	207	32	237.5	252.5	297	平开窗 side hung	1400	600	30	86°
FHB200-14°APC	16	36	56	82	226	239	32	255	279.5	342.5	平开窗 side hung	1400	650	31	88°
FHB200-16°APC	16	36	56	82	226	239	32	244.5	274.5	398	平开窗 side hung	1400	700	32	88°
FHB200-18°APC	16	36	56	--	226	239	30	230.5	260.5	445	平开窗 side hung	1400	750	33	87°



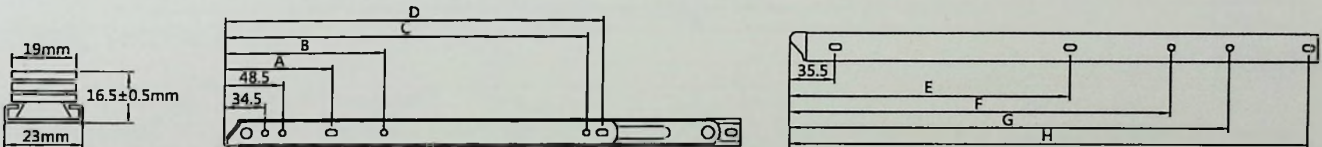
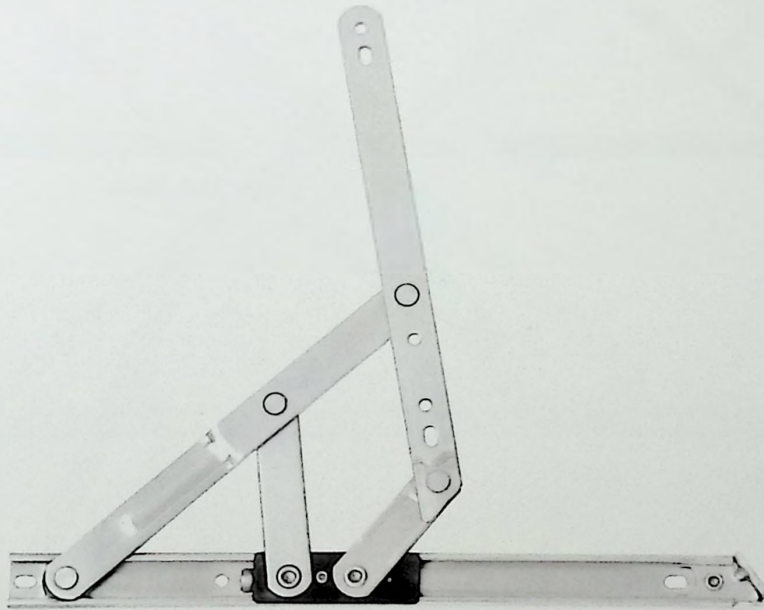
技术参数 Technical data

项目 item	铰链高度(mm) stack height	A	B	C	D	E	F	窗类型 top or side hung	窗最高(mm) max. vent height	窗最宽(mm) max. vent width	窗最重(kg) max. vent weight	开启角度(±2°) opening angle
22FHE-10°SB	16.5	--	97	190	209	--	253	平开窗 side hung	1500	500	30	85°
22FHE-12°SB	16.5	81.5	122.5	227	254	268	310.5	平开窗 side hung	1500	600	32	88°
22FHE-14°SB	16.5	100.5	141.5	244	283	308	352.5	平开窗 side hung	1500	650	34	88°
22FHE-16°SB	16.5	110	151	248	280	355	403.5	平开窗 side hung	1500	700	35	88°
22FHE-18°SB	16.5	143	184	288.5	335	410	455.5	平开窗 side hung	1500	750	38	88°

EZFB200-SG-P

Manufactured from high grade Austenitic stainless steel;
 Engineering-plastic slider for strength, durability and smooth operation;
 Unique asymmetric location design provides a accurate closure, secure and weathertight seal for the window;
 Suitable for large or heavy duty top hung and side hung casement windows;
 It is strongly recommended that large or heavy duty top hung windows are restricted to opening angles of less than 45° and separate restrictor or support arms may be necessary.

产品采用优质不锈钢材料制造；
 不锈钢-工程塑料组合式滑块，产品强度高、滑动顺畅、耐磨；
 非对称的包角结构使产品关闭准确可靠，且闭合后密封性能好；
 适用于大型的上悬窗和平开窗；
 对于大型或重型的上悬窗，建议最大开启角度限制在45°以内，并配用限位窗撑或支撑臂。



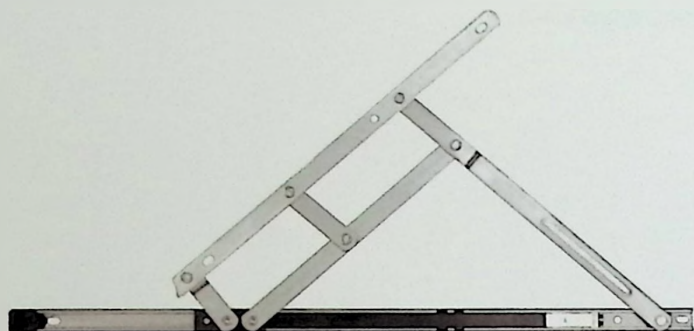
技术参数 Technical data

项目 item	铰链高度(mm) stack height	A	B	C	D	E	F	G	H	窗类型 top or side hung	窗最高(mm) max. vent height	窗最宽(mm) max. vent width	窗最重(kg) max. vent weight	开启角度(±2°) opening angle
EZFB200-12*SG-P	16.5	80.5	122.5	209	221.5	219	--	--	299	平开窗 side hung	1600	600	30	82°
EZFB200-14*SG-P	16.5	92.5	134.5	236	248.5	250	274.5	--	342.5	平开窗 side hung	1600	650	34	88°
EZFB200-16*SG-P	16.5	97.5	139.5	276.5	289	256.5	339.5	--	414	平开窗 side hung	1800	700	38	87°
EZFB200-18*SG-P	16.5	87.5	129.5	289.7	302.2	218.2	350	395	455.5	平开窗 side hung	1800	750	40	88°

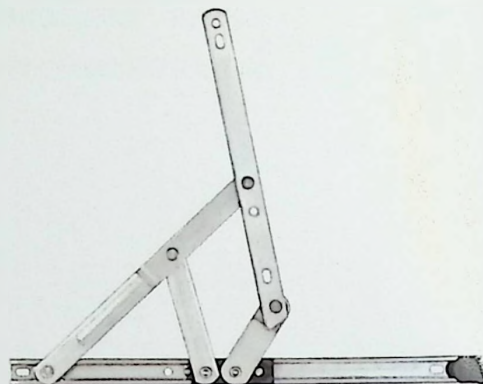
MA

Manufactured from high grade Austenitic stainless steel;
Stainless steel-Engineering plastic slider for strength;
Suitable for light duty side hung window;
Suitable for heavy side hung casement;
Conform Chinese standard JG/T127-2017.

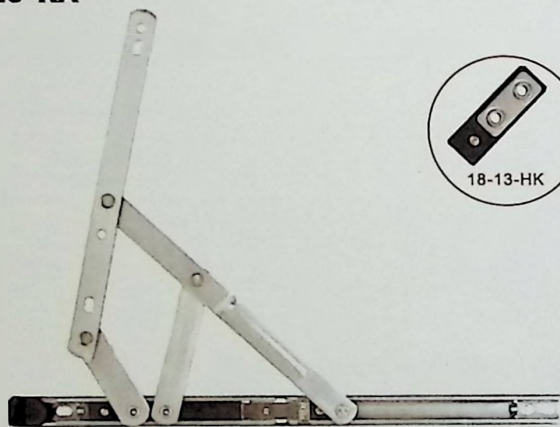
产品采用优质不锈钢材料制造；
不锈钢-工程塑料组合式滑块；
适用于轻型平开窗；
也可适用于上悬窗；
符合中华人民共和国建筑工业行业 JG/T127-2017 标准。



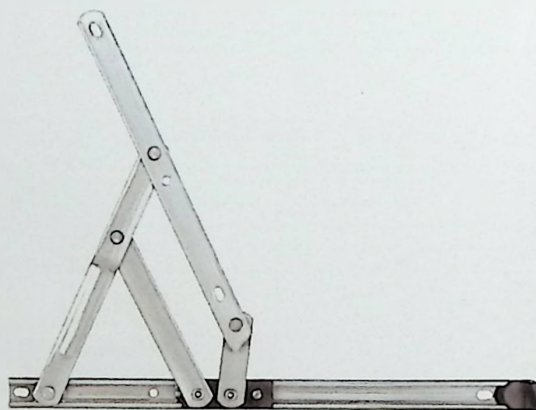
MA-20"RA



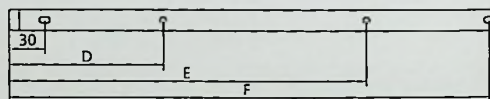
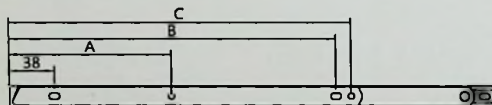
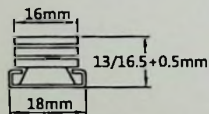
MA-SHA



MA-ECA



MA-THA



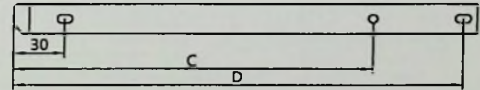
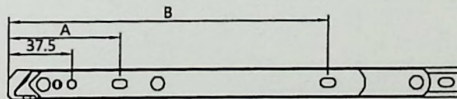
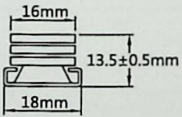
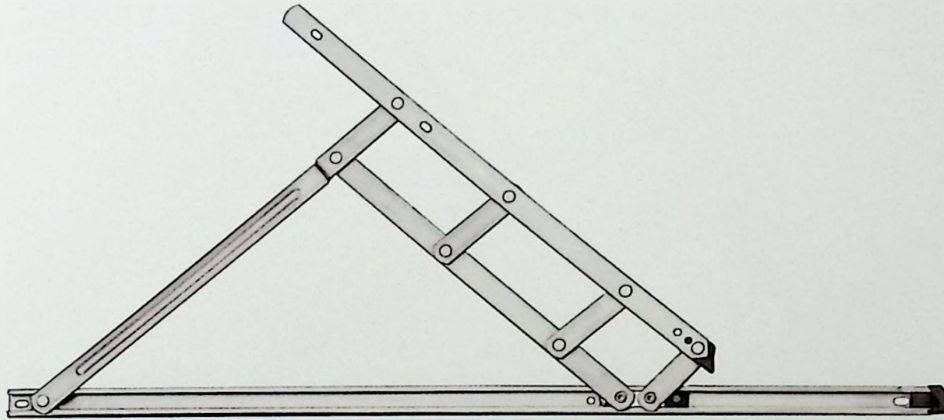
技术参数 Technical data

项目 item	铰链高度(mm) stack height	A	B	C	D	E	F	窗类型 top or side hung	窗最高(mm) max. vent height	窗最宽(mm) max. vent width	窗最重(kg) max. vent weight	启开角度(±2°) opening angle
MA-8"THA	13/16	56	150.5	--	159.5	--	204	上悬窗 top hung	300	1200	10	64°
MA-10"THA	13/16	87	185	--	180.5	--	251	上悬窗 top hung	450	1200	16	58°
MA-12"THA	13/16	112	210	--	224.5	--	304	上悬窗 top hung	600	1200	20	65°
MA-16"THA	13/16	166.2	260.2	--	225.8	--	407.5	上悬窗 top hung	800	1200	24	52°
MA-20"THA	13/16	204	312	--	208.5	--	502	上悬窗 top hung	1000	1200	30	42°
MA-20"RA	13/16	204	312	--	--	453	502	上悬窗 top hung	1000	1200	27	42°
MA-24"THA	13/16	261	367	--	216.5	466.5	606.5	上悬窗 top hung	1200	1200	35	38°
MA-12"SHA	13/16	81	195.5	208.5	205	--	299.5	平开窗 side hung	1200	600	17.5	80°
MA-12"ECA	13/16	81	195.5	208.5	--	302.5	313.5	平开窗 side hung	1200	600	16	80°
MA-16"SHA	13/16	136.5	285	--	300	--	401	平开窗 side hung	1200	700	22	85°
MA-16"ECA	13/16	136.5	285	--	--	423.5	434.5	平开窗 side hung	1200	700	20	85°

SDS

Manufactured from high grade Austenitic stainless steel;
Stainless steel-Engineering plastic slider for strength;
Suitable for light duty side hung window;
Suitable for heavy side hung casement;
Conform Chinese standard JG/T127-2017.

产品采用优质不锈钢材料制造；
不锈钢-工程塑料组合式滑块；
适用于轻型平开窗；
也可适用于上悬窗；
符合中华人民共和国建筑工业行业 JG/T127-2017 标准。



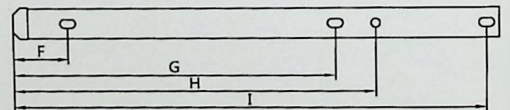
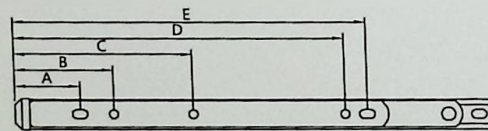
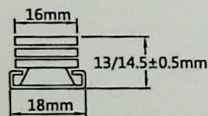
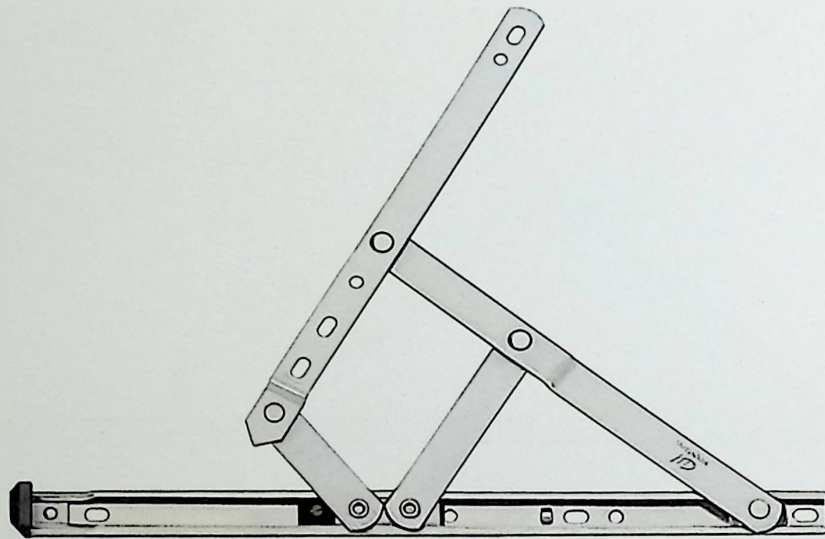
技术参数 Technical data

项目 item	铰链高度(mm) stack height	A	B	C	D	窗类型 top or side hung	窗最高(mm) max. vent height	窗最宽(mm) max. vent width	窗最重(kg) max. vent weight	启开角度(±2°) opening angle
SDS-8*LR	13.5	52.5	145.5	140	206	上悬窗 top hung	350	1200	12	70°
SDS-10*LR	13.5	66.5	191.5	210	262	上悬窗 top hung	400	1200	16	87°
SDS-12*LR	13.5	80.5	200.5	220	302	上悬窗 top hung	550	1200	20	87°
SDS-14*LR	13.5	102.5	240.5	275	350	上悬窗 top hung	650	1200	22	87°
SDS-16*LR	13.5	138	264.5	315	405	上悬窗 top hung	750	1200	24	87°
SDS-18*LR	13.5	145.5	287.5	350	452	上悬窗 top hung	850	1200	26	87°
SDS-20*LR	13.5	207.5	308.5	205	506	上悬窗 top hung	1000	1200	28	40°
SDS-24*LR	13.5	257.5	359.5	225	608	上悬窗 top hung	1100	1200	35	40°
SDS-12*LR	13.5	80.5	200.5	220	302	平开窗 side hung	1400	600	16	87°
SDS-14*LR	13.5	102.5	240.5	275	350	平开窗 side hung	1400	600	17	87°
SDS-16*LR	13.5	138	264.5	315	405	平开窗 side hung	1400	650	20	87°
SDS-18*LR	13.5	145.5	287.5	350	452	平开窗 side hung	1400	650	21	87°

SFHB100

Manufactured from high grade Austenitic stainless steel;
Engineering-plastic slider for strength, durability and smooth operation;
Unique asymmetric location design provides a accurate closure, secure and weathertight seal for the window;
Suitable for large or heavy duty top hung and side hung casement windows;
It is strongly recommended that large or heavy duty top hung windows are restricted to opening angles of less than 45° and separate restrictor or support arms may be necessary

产品采用优质不锈钢材料制造；
不锈钢-工程塑料组合式滑块，产品强度高、滑动顺畅、耐磨；
非对称的包角结构使产品关闭准确可靠，且闭合后密封性能好；
适用于大型的上悬窗和平开窗；
对于大型或重型的上悬窗，建议最大开启角度限制在 45° 以内，并配用限位窗撑或支撑臂。



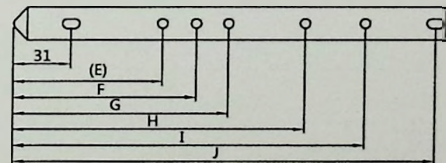
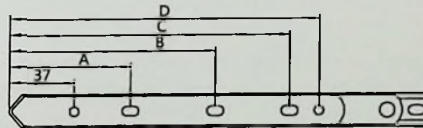
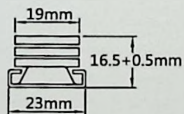
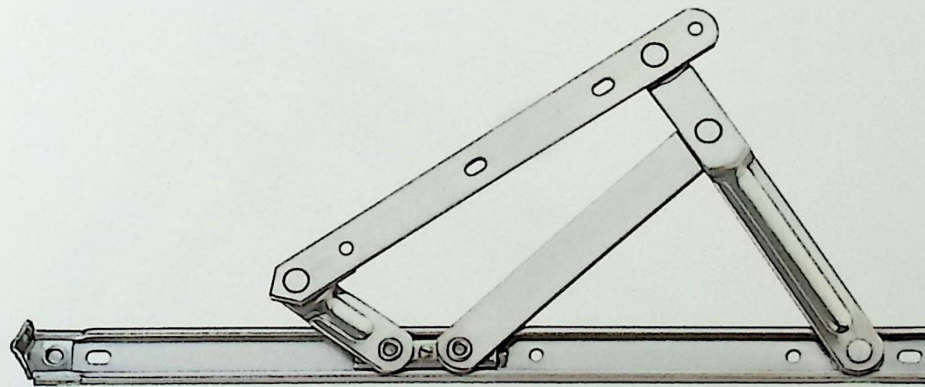
技术参数 Technical data

项目 item	铰链高度(mm) stack height	A	B	C	D	E	F	G	H	I	窗类型 top or side hung	窗最高(mm) max. vent height	窗最宽(mm) max. vent width	窗最重(kg) max. vent weight	开启角度(±2°) opening angle
SFHB100-8°	13	38	54	--	--	156	25.5	--	163.5	200	上悬窗 top hung	350	1200	11	60°
SFHB100-10°	13	35	63	--	--	193	30	--	210	254	上悬窗 top hung	400	1200	16	84°
SFHB100-12°	13.5	38.5	58.5	80.5	195.5	208.5	32	212.5	227.5	297.5	上悬窗 top hung	550	1200	18	85°
SFHB100-14°	14.5	39.5	59.5	--	236	248.5	30	252	274	341	上悬窗 top hung	650	1200	20	87°
SFHB100-16°	14.5	37.5	56.5	96.5	225.5	239.5	33	244	264	396	上悬窗 top hung	750	1200	21	87°
SFHB100-18°	13	32	--	167.5	275.5	288.5	26.5	--	230	446.5	上悬窗 top hung	850	1200	24	52°
SFHB100-20°	13	32	--	197	--	359	26.5	210	360	505	上悬窗 top hung	1000	1200	27	42°
SFHB100-22°	13	32	--	136.5	238	328	26.5	210	380	555	上悬窗 top hung	1100	1200	30	40°
SFHB100-24°	13	32	--	139	252.5	356	26.5	230	405	606	上悬窗 top hung	1200	1200	32	40°
SFHB100-12°	13.5	38.5	58.5	80.5	195.5	208.5	32	212.5	227.5	297.5	平开窗 side hung	1400	600	16	85°
SFHB100-14°	14.5	39.5	59.5	--	236	248.5	30	252	274	341	平开窗 side hung	1400	650	18	87°
SFHB100-16°	14.5	37.5	56.5	96.5	225.5	239.5	33	244	264	396	平开窗 side hung	1400	700	20	87°

FHDZ200-T

Manufactured from high grade Austenitic stainless steel;
Engineering-plastic slider for strength, durability and smooth operation;
Be suitable for large top hung application;
It provides adequate friction at all opening angles.

产品采用优质不锈钢材料制造；
不锈钢-工程塑料组合式滑块，产品强度高、滑动顺畅、耐磨；
适用于大型的上悬窗，可支撑窗扇在其开启角度范围内打开至所需角度而不会因重力而下滑。



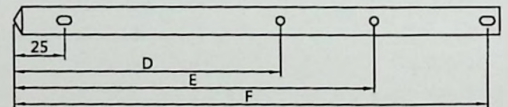
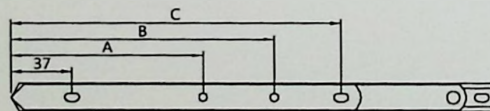
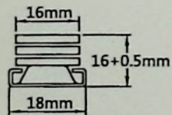
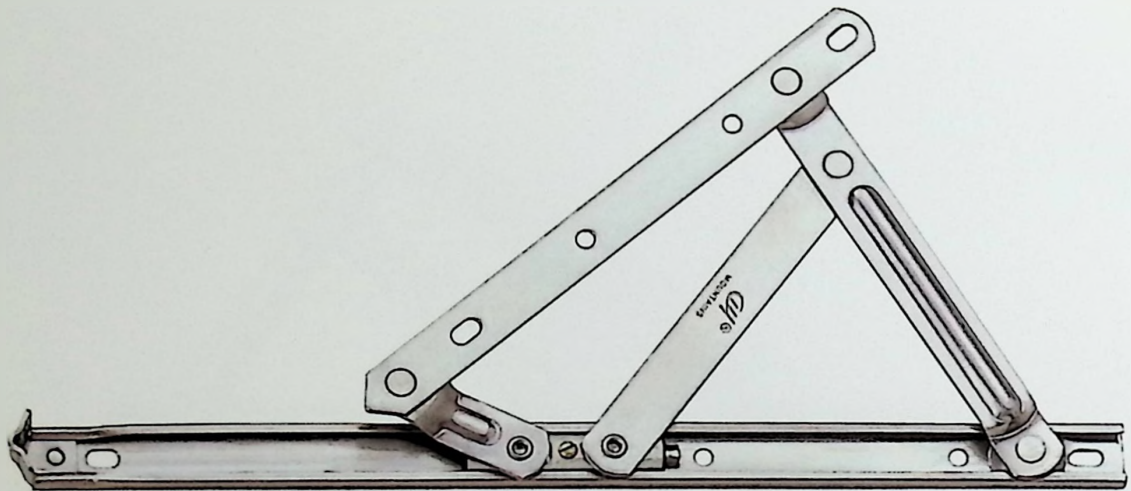
技术参数 Technical data

项目 item	铰链高度(mm) stack height	A	B	C	D	(E)	F	G	H	I	J	窗类型 top or side hung	窗扇高 (mm) max vent height	窗扇宽 (mm) max vent width	窗扇重 (kg) max vent weight	开启角度 (±2°) opening angle
FHDZ200-10*T	16.5	97	--	--	144	--	175	--	--	--	249	上悬窗 top hung	600	1200	38	35°
FHDZ200-12*T	16.5	97	--	130	172	(168)	189	219	253	--	297	上悬窗 top hung	800	1200	50	30°/35°
FHDZ200-14*T	16.5	97	--	156	198	(177.5)	201.5	231.5	299	--	343	上悬窗 top hung	1000	1200	65	30°/35°
FHDZ200-16*T	16.5	97	--	198	240	(169)	202	232	360	--	404	上悬窗 top hung	1200	1200	82	25°/30°
FHDZ200-18*ST	16.5	97	--	224	266	(176)	209	239	269	405	449	上悬窗 top hung	1400	1500	100	25°/30°
FHDZ200-20*ST	16.5	97	--	257	299	(157.5)	187.5	217.5	322.5	458.5	503	上悬窗 top hung	1600	1600	108	20°/25°
FHDZ200-22*ST	16.5	97	--	290	330	192	222	--	369	505	549	上悬窗 top hung	1700	1800	112	25°
FHDZ200-24*ST	16.5	97	--	320	362	175	205	--	413	549	593	上悬窗 top hung	1800	1800	120	20°
FHDZ200-28*ST	16.5	97	245	394	436	--	214	--	511	647	699	上悬窗 top hung	2000	2000	130	20°

FHDZ100-T

Manufactured from high grade Austenitic stainless steel, engineering-plastic slider for strength; Durability and smooth operation; Mainly used for light top projecting style domestic windows, It provides adequate friction at all opening angles.

产品采用优质不锈钢材料制造，不锈钢-工程塑料组合式滑块；
产品强度高，滑动顺畅，耐磨；
主要用于重量较轻顶开式住宅窗户，可支撑窗扇在其开启角度；
范围内打开至所需角度而不会因重力而下滑。



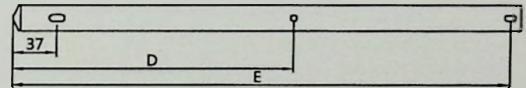
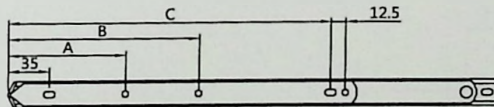
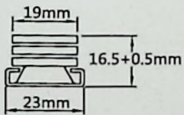
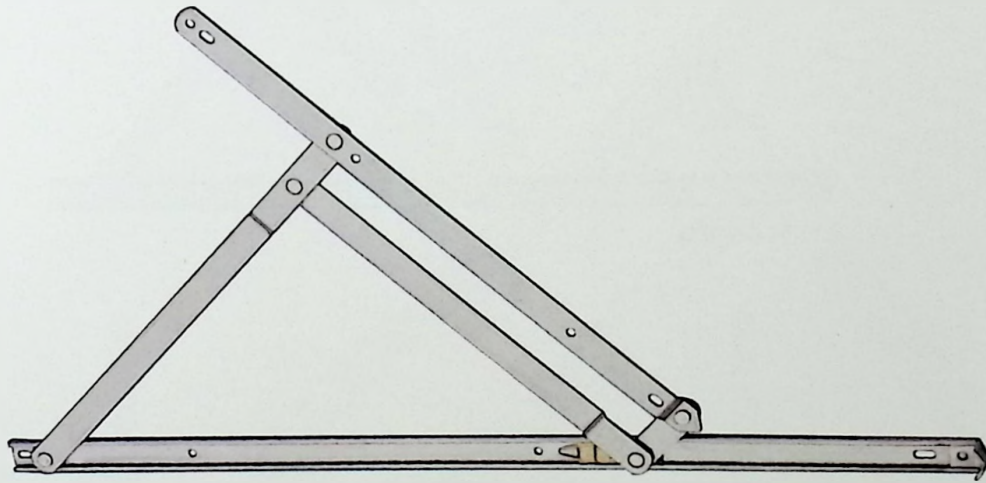
技术参数 Technical data

项目 item	铰链高度(mm) stack height	A	B	C	D	E	F	窗类型 top or side hung	窗最高(mm) max. vent height	窗最宽(mm) max. vent width	窗最重(kg) max. vent weight	开启角度(±2°) opening angle
FHDZ100-8*T	16.5	80	--	120	164.5	--	198.5	上悬窗 top hung	500	1200	15	40°
FHDZ100-10*T	16.5	80	108.5	148.5	177.5	213	248	上悬窗 top hung	650	1200	21	40°
FHDZ100-12*T	16.5	80	133	173	186.5	256	290	上悬窗 top hung	750	1200	26	40°
FHDZ100-14*T	16.5	80	161	201	210	--	342	上悬窗 top hung	800	1200	28	40°
FHDZ100-16*T	16.5	80	193	233	225	363	398	上悬窗 top hung	850	1200	30	40°

CJ200-AD

Manufactured from high grade Austenitic stainless steel;
Engineering-plastic slider for strength, durability and smooth operation;
Be suitable for large top hung application, It provides adequate friction at all opening angles.

产品采用优质不锈钢材料制造；
不锈钢-工程塑料组合式滑块，产品强度高、滑动顺畅、耐磨；
适用于大型的上悬窗，可支撑窗扇在其开启角度范围内打开至所需角度而不会因重力而下滑。



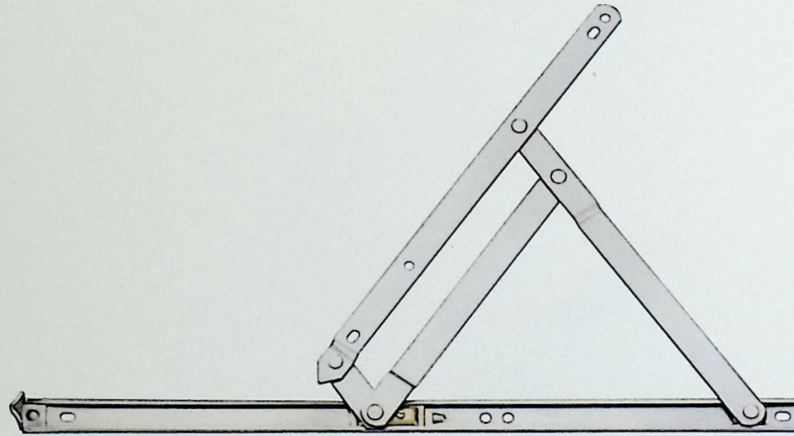
技术参数 Technical data

项目 item	铰链高度(mm) stack height	A	B	C	D	E	窗类型 top or side hung	窗最高(mm) max. vent height	窗最宽(mm) max. vent width	窗最重(kg) max. vent weight	开启角度(±2°) opening angle
CJ200-AD10°	16.5	--	188	200.5	201	257	上悬窗 top hung	450	1200	26.5	58°
CJ200-AD12°	16.5	100	--	226	206	308	上悬窗 top hung	600	1200	35	52°
CJ200-AD14°	16.5	100	--	252	215	358	上悬窗 top hung	700	1200	38.5	49°
CJ200-AD16°	16.5	100	163	276	233	409	上悬窗 top hung	800	1200	45	49°
CJ200-AD18°	16.5	100	189	302	249	461	上悬窗 top hung	900	1200	47	49°
CJ200-AD20°	16.5	100	214	327.5	265	510	上悬窗 top hung	1000	1200	52	49°
CJ200-AD24°	16.5	100	265	378	268	610	上悬窗 top hung	1200	1200	58	45°

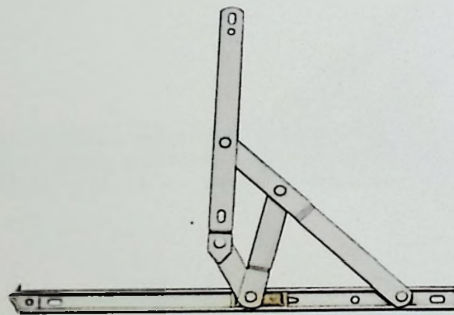
CJ100

Manufactured from high grade Austenitic stainless steel;
Stainless steel-Engineering plastic slider for strength;
Conform Chinese standard JG/T127-2017.

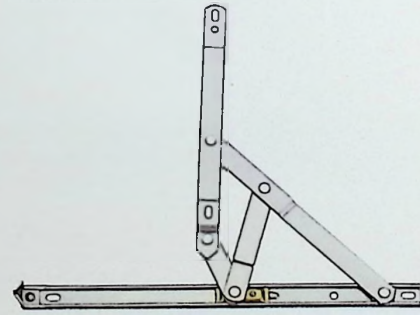
产品采用优质不锈钢材料制造；
不锈钢-工程塑料组合式滑块；
符合中华人民共和国建筑工业行业 JG/T127-2017 标准。



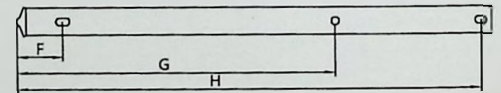
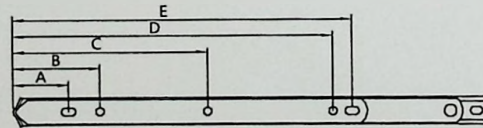
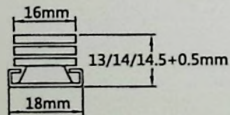
CJ100-AD



CJ100-P



CJ100-Q



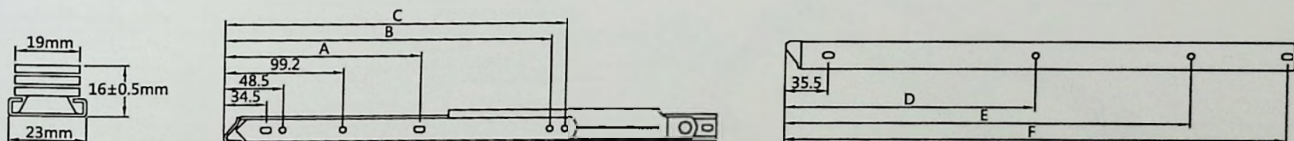
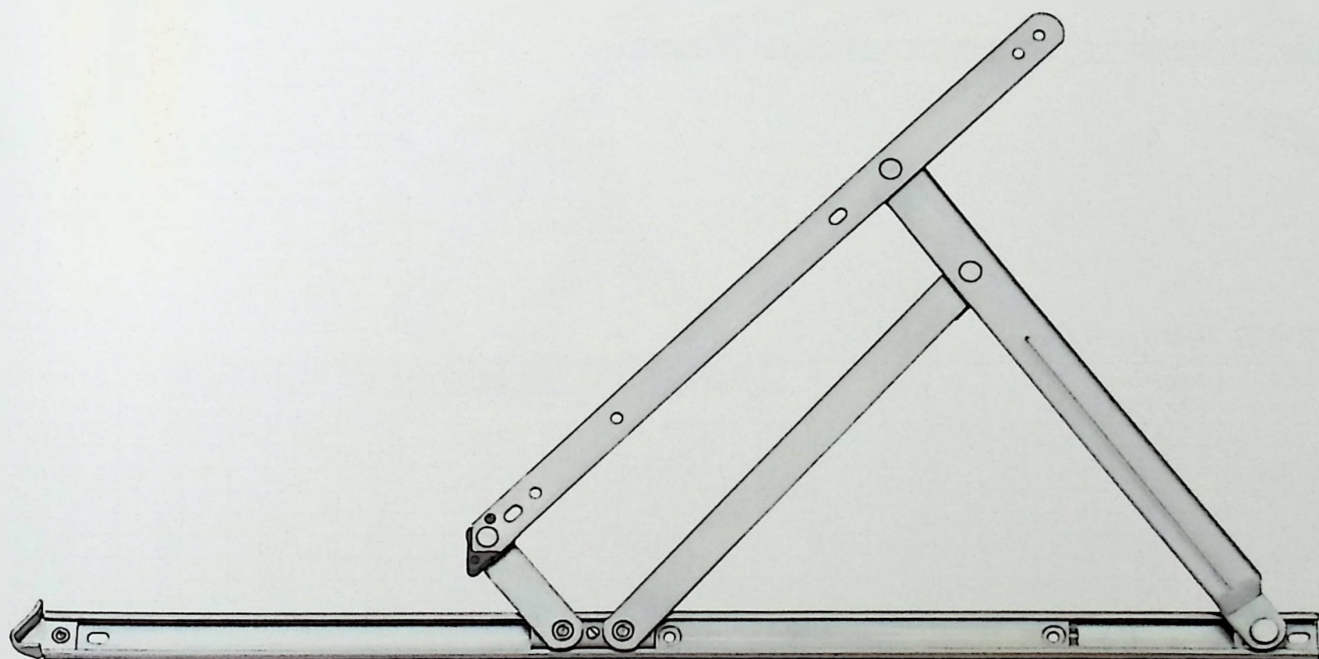
技术参数 Technical data

项目 item	铰链高度(mm) stack height	A	B	C	D	E	F	G	H	窗类型 top or side hung	窗最高(mm) max. vent height	窗最宽(mm) max. vent width	窗最重(kg) max. vent weight	开启角度(±2°) opening angle
CJ100-8*P	13	35.5	--	--	141	155.5	25.5	162	196.5	上悬窗 top hung	400	1200	12	65°
CJ100-10*P	13	37	--	--	172	185	30	211	247	上悬窗 top hung	450	1200	14	85°
CJ100-12*P	13	37	--	--	188	199	29	235	292	上悬窗 top hung	550	1200	16	85°
CJ100-14*P	13	37	--	--	234	246	30	280	341	上悬窗 top hung	650	1200	17	87°
CJ100-16*P	13	37	55.5	--	225	239	30	249	394.5	上悬窗 top hung	750	1200	18	87°
CJ100-18*P	13	37	55.5	--	225	239	30	220	445	上悬窗 top hung	850	1200	19	87°
CJ100-20*P	13	34.5	54.5	184.5	315.5	328	30	275	508	上悬窗 top hung	1000	1200	23	57°
CJ100-8*Q	14	35.5	--	--	140	154	27	162	196.5	上悬窗 top hung	400	1200	12	65°
CJ100-10*Q	14	37	--	--	172.5	185.5	28	211	246.5	上悬窗 top hung	450	1200	14	87°
CJ100-12*Q	14.5	37.5	--	--	182.5	195.5	27	230	286.5	上悬窗 top hung	550	1200	16.5	87°
CJ100-14*Q	14.5	37	--	--	234	246	30	280	341	上悬窗 top hung	650	1200	18	87°

EZFH200-JZ

Manufactured from high grade Austenitic stainless steel;
Engineering-plastic slider for strength, durability and smooth operation;
Unique asymmetric location design provides a accurate closure, secure and weathertight seal for the window;
Suitable for heavy duty top hung casement windows.

产品采用优质不锈钢材料制造；
不锈钢-工程塑料组合式滑块，产品强度高、滑动顺畅、耐磨；
非对称的包角结构使产品关闭准确可靠，且闭合后密封性能好；
适用于大型的上悬窗。



技术参数 Technical data

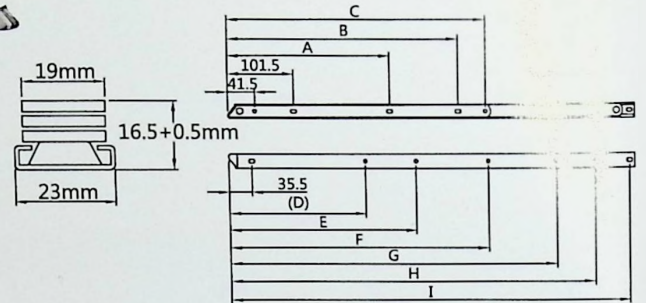
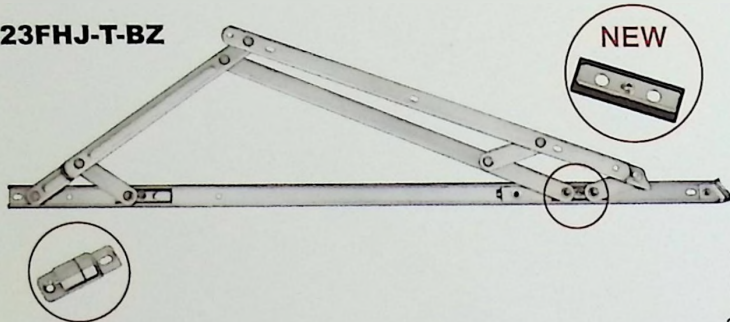
项目 item	铰链高度(mm) stack height	A	B	C	D	E	F	窗类型 top or side hung	窗最高(mm) max. vent height	窗最宽(mm) max. vent width	窗最重(kg) max. vent weight	开启角度(±2°) opening angle
EZFH200-14°JZ	16	--	229.2	241.9	181	269	356.5	上悬窗 top hung	750	1200	56	45°
EZFH200-16°JZ	16	164.2	274.2	286.9	224.5	329.5	406	上悬窗 top hung	900	1200	62	45°
EZFH200-18°JZ	16	154.2	289.2	301.7	196.5	333.5	455	上悬窗 top hung	1000	1200	68	45°
EZFH200-20°JZ	16	174.2	323.7	336.2	213.8	350.8	508.5	上悬窗 top hung	1100	1200	75	45°
EZFH200-22°JZ	16	237.2	349.5	362.2	287	454.5	560	上悬窗 top hung	1300	1200	80	45°
EZFH200-24°JZ	16	264.7	378.7	391.4	270	457	608.5	上悬窗 top hung	1500	1500	85	45°
EZFH200-26°JZ	16	322.9	390.9	403.6	354.5	619	681.5	上悬窗 top hung	1800	1800	100	27.5°

23FHJ-T-BZ

Manufactured from high grade Austenitic stainless steel;
Engineering-plastic slider for strength durability and smooth operation;
Suitable for large top hung application, It provides adequate friction at all opening angles.

产品采用优质不锈钢材料制造；
不锈钢-工程塑料组合式滑块，产品强度高、滑动顺畅、耐磨；
适用于大型的上悬窗，可支撑窗扇在其开启角度范围内打开至所需角度而不会因重力而下滑。

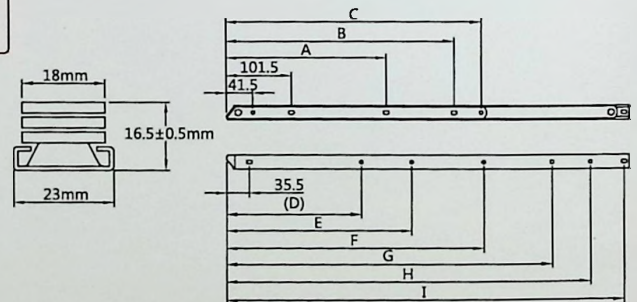
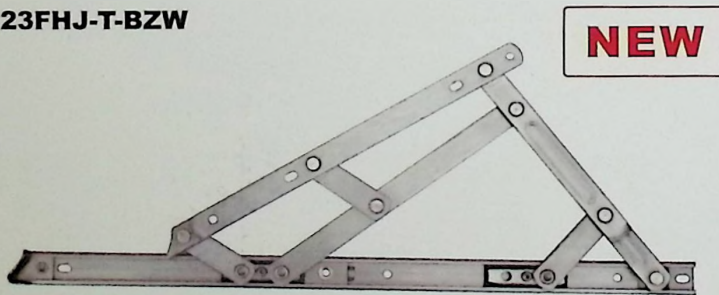
23FHJ-T-BZ



技术参数 Technical data

项目 item	铰链高度(mm) stack height	A	B	C	(D)	E	F	G	H	I	窗类型 top or side hung	窗最高(mm) max. vent height	窗最宽(mm) max. vent width	窗最重(kg) max. vent weight	开启角度(±2°) opening angle
23FHJ-12*T-BZ	16.5	--	134.5	176.5	167	188	225	--	259	301.5	上悬窗 top hung	800	1200	50	30°/35°
23FHJ-14*T-BZ	16.5	--	160.5	202.5	182	206	247.5	--	303.5	348.5	上悬窗 top hung	1000	1200	65	30°/35°
23FHJ-16*T-BZ	16.5	--	202.5	244.5	174.5	207.5	249	--	365.5	409.5	上悬窗 top hung	1200	1200	82	25°/30°
23FHJ-18*T-BZ	16.5	--	228.5	270.5	181.5	214.5	256	--	410.5	454.5	上悬窗 top hung	1400	1500	100	25°/30°
23FHJ-20*T-BZ	16.5	--	261.5	303.5	163	193	234.5	316.5	464	508.5	上悬窗 top hung	1600	1600	108	20°/25°
23FHJ-22*T-BZ	16.5	--	292.5	334.5	166	196.5	238	362	509.5	554.5	上悬窗 top hung	1800	1800	110	20°/25°
23FHJ-24*T-BZ	16.5	--	324.5	366.5	182	211	--	406	553.5	598.5	上悬窗 top hung	1800	1800	120	15°/20°
23FHJ-26*T-BZ	16.5	234.5	367.5	409.5	187	217	--	455	602.5	654.5	上悬窗 top hung	1900	2000	125	15°/20°
23FHJ-28*T-BZ	16.5	249.5	398.5	440.5	190	222	--	504	651.5	703.5	上悬窗 top hung	2000	2000	130	15°/20°

23FHJ-T-BZW



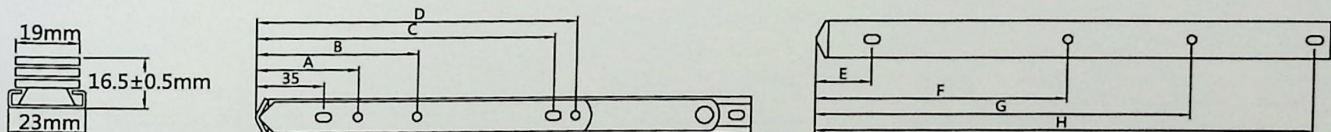
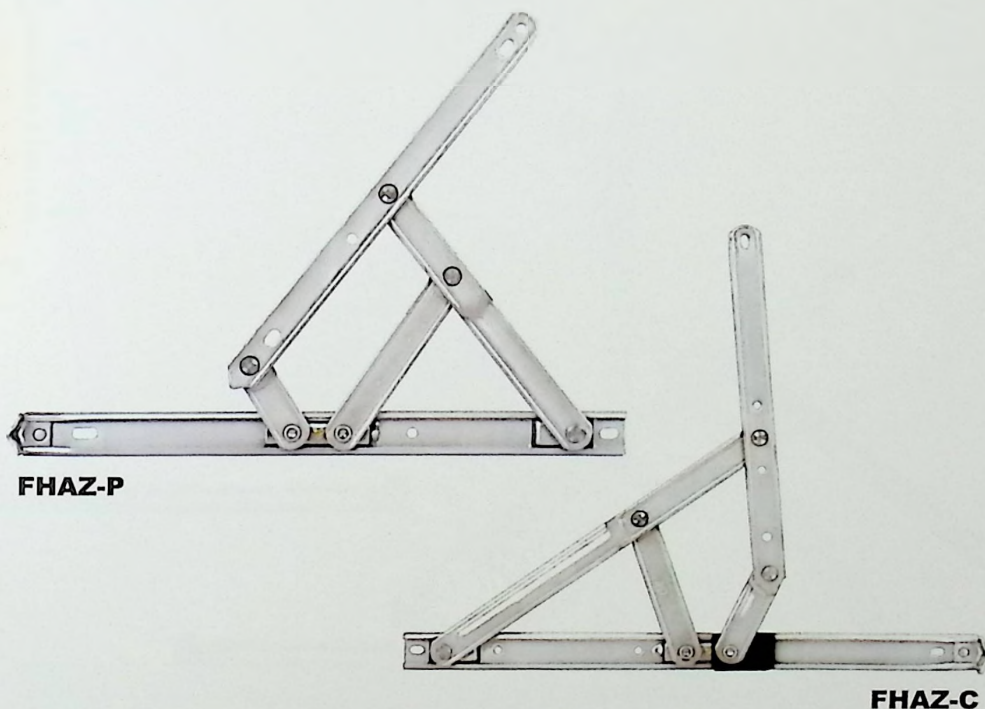
技术参数 Technical data

项目 item	铰链高度(mm) stack height	A	B	C	(D)	E	F	G	H	I	窗类型 top or side hung	窗最高(mm) max. vent height	窗最宽(mm) max. vent width	窗最重(kg) max. vent weight	开启角度(±2°) opening angle
23FHJ-12*T-BZW	16.5	--	134.5	176.5	167	188	225	--	259	301.5	上悬窗 top hung	800	1200	49	30°/35°
23FHJ-14*T-BZW	16.5	--	160.5	202.5	182	206	247.5	--	303.5	348.5	上悬窗 top hung	1000	1200	64	30°/35°
23FHJ-16*T-BZW	16.5	--	202.5	244.5	174.5	207.5	249	--	365.5	409.5	上悬窗 top hung	1200	1200	81	25°/30°
23FHJ-18*T-BZW	16.5	--	228.5	270.5	181.5	214.5	256	--	410.5	454.5	上悬窗 top hung	1400	1500	99	25°/30°
23FHJ-20*T-BZW	16.5	--	261.5	303.5	163	193	234.5	316.5	464	508.5	上悬窗 top hung	1600	1600	107	20°/25°
23FHJ-22*T-BZW	16.5	--	292.5	334.5	166	196.5	238	362	509.5	554.5	上悬窗 top hung	1800	1800	109	20°/25°
23FHJ-24*T-BZW	16.5	--	324.5	366.5	182	211	--	406	553.5	598.5	上悬窗 top hung	1800	1800	119	15°/20°
23FHJ-26*T-BZW	16.5	234.5	367.5	409.5	187	217	--	455	602.5	654.5	上悬窗 top hung	1900	2000	124	15°/20°
23FHJ-28*T-BZW	16.5	249.5	398.5	440.5	190	222	--	504	651.5	703.5	上悬窗 top hung	2000	2000	129	15°/20°

FHAZ

Manufactured from high grade Austenitic stainless steel;
Engineering-plastic slider for strength, durability and smooth operation;
Unique asymmetric location design provides a accurate closure, secure and weathertight seal for the window;
Suitable for large or heavy duty top hung and side hung casement windows.

产品采用优质不锈钢材料制造；
不锈钢-工程塑料组合式滑块，产品强度高、滑动顺畅、耐磨；
非对称的包角结构使产品关闭准确可靠，且闭合后密封性能好；
适用于大型的上悬窗和平开窗。



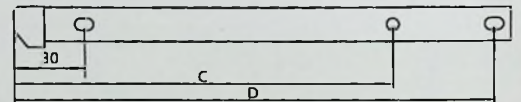
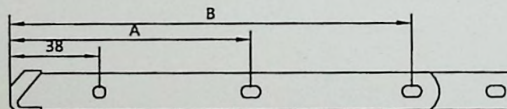
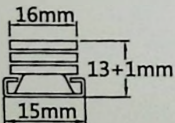
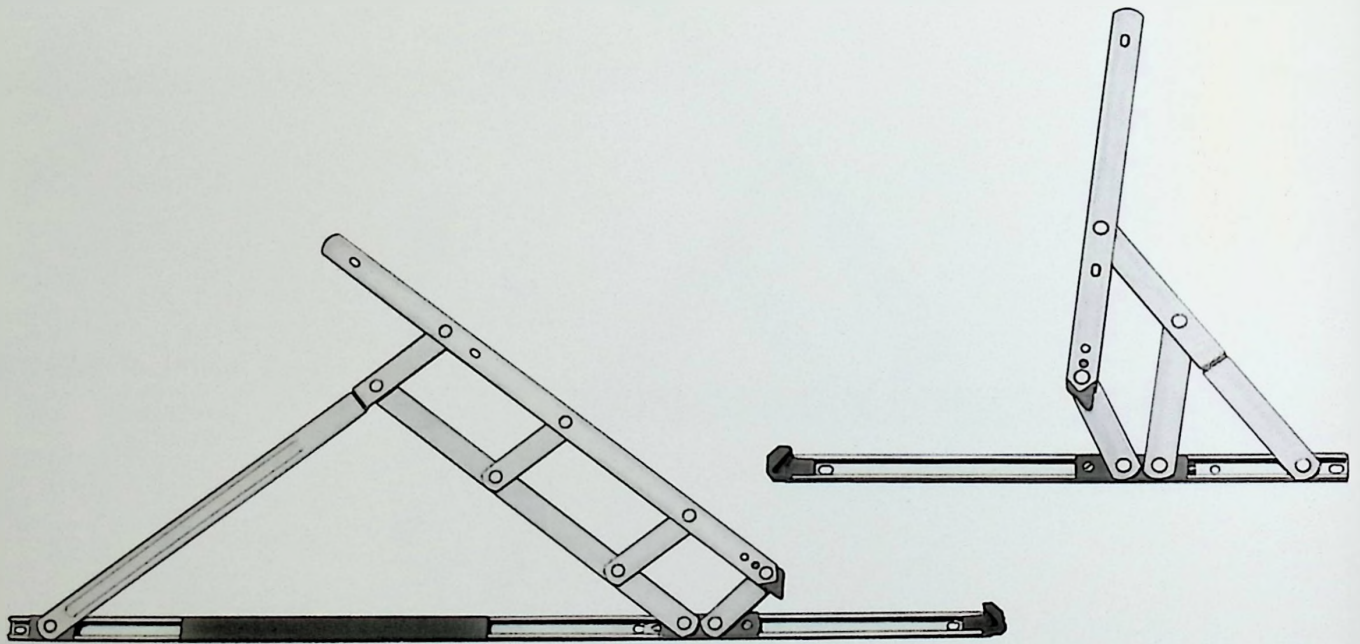
技术参数 Technical data

项目 item	铰链高度(mm) stack height	A	B	C	D	E	F	G	H	窗类型 top or side hung	窗最高(mm) max. vent height	窗最宽(mm) max. vent width	窗最重(kg) max. vent weight	开启角度(±2°) opening angle
FHAZ-P-10*	16.5	--	188	200.5	213	37	201	--	257.5	上悬窗 top hung	500	1200	26	58°
FHAZ-P-12*	16.5	100	--	226	238.5	37	206	--	308	上悬窗 top hung	650	1200	34	52°
FHAZ-P-14*	16.5	100	--	252	264.5	37	215	--	359	上悬窗 top hung	750	1200	39	50°
FHAZ-P-16*	16.5	100	163	276	288.5	37	233	--	410	上悬窗 top hung	850	1200	45	50°
FHAZ-P-18*	16.5	100	189	302	314.5	37	249	--	461	上悬窗 top hung	950	1200	50	50°
FHAZ-P-20*	16.5	100	214	327.5	340	37	265	--	510	上悬窗 top hung	1050	1200	55	50°
FHAZ-P-22*	16.5	100	238.5	351.5	364	37	258.5	458.5	561	上悬窗 top hung	1150	1200	60	45°
FHAZ-P-24*	16.5	100	265	378	390.5	37	268	493.5	612	上悬窗 top hung	1250	1300	65	45°
FHAZ-P-26*	16.5	100	291	404	416.5	37	268.5	594	661	上悬窗 top hung	1400	1500	73	42°
FHAZ-P-28*	16.5	100	316	429	441.5	37	280.5	645	712	上悬窗 top hung	1500	1500	78	42°
FHAZ-C-10*	16.5	55	195	207.5	220	32	212	--	262	平开窗 side hung	1400	500	30	84°
FHAZ-C-12*	16.5	55	215	227.5	240	32	235	--	308	平开窗 side hung	1400	600	38	88°
FHAZ-C-14*	16.5	55	225.5	238	250.5	37	250	--	356.5	平开窗 side hung	1400	700	40	88°
FHAZ-C-16*	16.5	55	225.5	238	250.5	37	237.5	--	407	平开窗 side hung	1400	800	42	88°

SC-50H

Manufactured from high grade Austenitic stainless steel;
Unique asymmetric location design provides an accurate closure,
secure and weathertight seal for the window;
Suitable for top projecting style windows with narrow profile channels.

采用优质不锈钢材料制造；
非对称的包角结构使关窗准确可靠，关窗后密封性能好；
适用于窄槽型材的顶开式窗户。



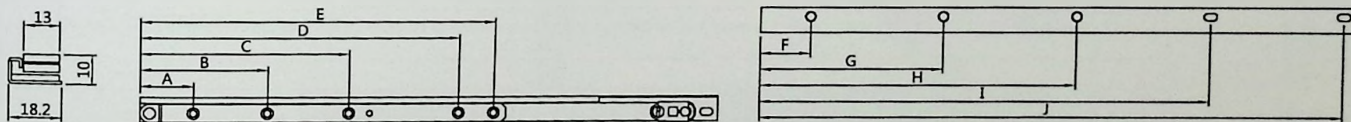
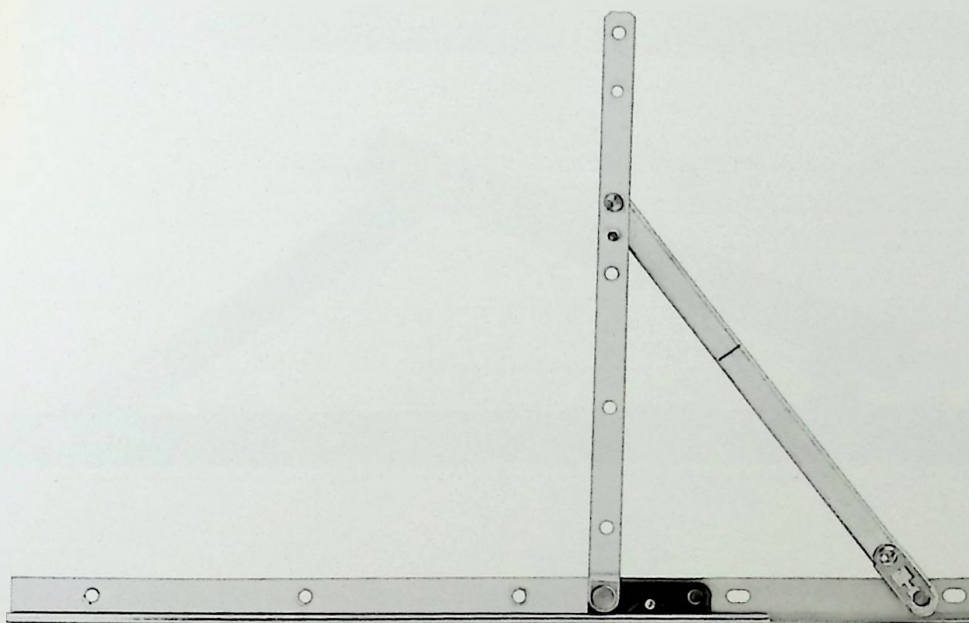
技术参数 Technical data

项目 item	铰链高度(mm) stack height	A	B	C	D	窗类型 top or side hung	窗最高(mm) max. vent height	窗最宽(mm) max. vent width	窗最重(kg) max. vent weight	启开角度(±2.5°) opening angle
SC-50H-8*LR	13	63	167.5	160	202	上悬窗 top hung	300	1200	10	60°
SC-50H-10*LR	13	69.5	189.5	209.5	252.5	上悬窗 top hung	350	1200	13	85°
SC-50H-12*LR	13	84.5	225	239.5	304	上悬窗 top hung	500	1200	16.5	85°
SC-50H-14*LR	13	103	241	270	352	上悬窗 top hung	600	1200	18	85°
SC-50H-16*LR	13	143.5	266	311	405.5	上悬窗 top hung	700	1200	20	80°
SC-50H-20*LR	13	208	309	276.5	507.5	上悬窗 top hung	900	1200	22	52°
SC-50H-24*LR	13	258.5	360.5	225	608.5	上悬窗 top hung	1000	1200	29	38°

CMJ

Manufactured from high grade Austenitic stainless steel;
 There is a stainless steel inlay in nylon slider, both high intension level and wearable;
 Friction can be adjusted;
 Semi-enclosed channel reduce dusty and small scraps stored in it, easily cleaning and more operation life;
 Suitable for non-extruded fringe aluminium windows, wooden windows and UPVC windows.

采用优质不锈钢材料制作；
 尼龙滑块内有不锈钢嵌件，不仅强度高，而且耐磨；
 摩擦力可调；
 半封闭式滑槽减少了灰尘及碎屑的藏留，易于保持清洁，增加使用寿命；
 适用于无突边的铝合金窗，木窗及UPVC窗。



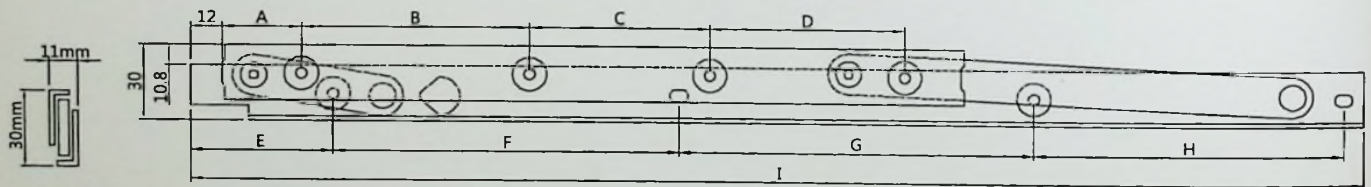
技术参数 Technical data

项目 item	A	B	C	D	E	F	G	H	I	J	窗类型 top or side hung	窗最高(mm) max. vent height	窗最宽(mm) max. vent width	窗最重(kg) max. vent weight	启开角度(±2°) opening angle
CMJ-8°	21.8	50.8	--	114.8	143.8	21	--	71	133	195	上悬窗 top hung	350	1200	13	70°
CMJ-12°	44.5	94.5	--	164.5	199.5	33	98	163	229	297	上悬窗 top hung	400	1200	15	88°
CMJ-16°	36.3	87.3	144.3	222.3	247.3	35	127	219	310	399	上悬窗 top hung	500	1200	18	88°
CMJ-20°	27	113	199	257	301	47.5	162.5	277.5	393.5	500	上悬窗 top hung	600	1200	21	88°
CMJ-12°	44.5	94.5	--	164.5	199.5	33	98	163	229	297	平开窗 side hung	1200	500	16	88°
CMJ-16°	36.3	87.3	144.3	222.3	247.3	35	127	219	310	399	平开窗 side hung	1200	600	18	88°
CMJ-20°	27	113	199	257	301	47.5	162.5	277.5	393.5	500	平开窗 side hung	1200	650	20	88°

BP铝合金铰链

Manufactured from high grade aluminum;
Suitable for aluminum windows, wooden windows and UPVC windows;
Accurate and tight closure.

采用优质铝合金制造；
适用于铝合金窗，木窗和UPVC窗；
闭合严密周正。



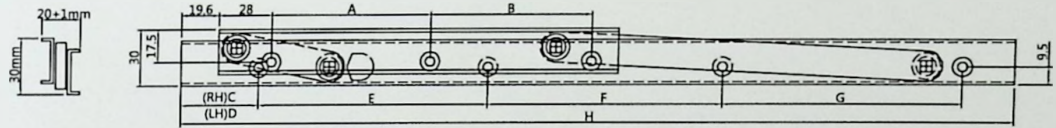
技术参数 Technical data

项目 item	A	B	C	D	E	F	G	H	I	窗类型 top or side hung	窗最高(mm) max. vent height	窗最宽(mm) max. vent width	窗最重(kg) max. vent weight	开启角度 (±2°) opening angle
BP235B	30	29	--	36	54	55.5	--	116.5	235	上悬窗 top hung	750	--	6	45°
BP335B	30	79	--	79	54	65	68	133	330	上悬窗 top hung	1000	--	9	35°
BP510B	30	86	86	86	54	148	148	154	512	上悬窗 top hung	1300	--	12	27°
BP440HDB	8	52	108	52	40	90	150	150	440	上悬窗 top hung	1500	--	20	20°
BP235NFB	30	29	--	36	54	55	--	116.5	235	上悬窗 top hung	750	--	6	45°
BP335NFB	30	79	--	79	54	65	68	133	330	上悬窗 top hung	1000	--	9	35°
BP440NFB	8	52	108	52	40	90	150	150	440	上悬窗 top hung	1500	--	20	20°
BP510NFB	30	86	86	86	54	148	148	154	512	上悬窗 top hung	1300	--	12	27°
BP235S	30	29	--	36	54	55.5	--	116.5	235	上悬窗 top hung	750	--	6	45°
BP305CS	30	52	--	52	54	70	--	178	312	平开窗 side hung	--	750	20	55°
BP305CB	30	52	--	52	54	70	--	178	312	平开窗 side hung	--	750	20	55°

CHH/SLG-BP 铝合金铰链

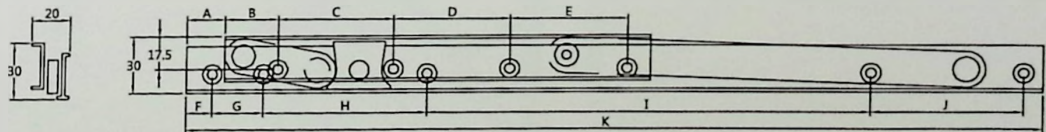
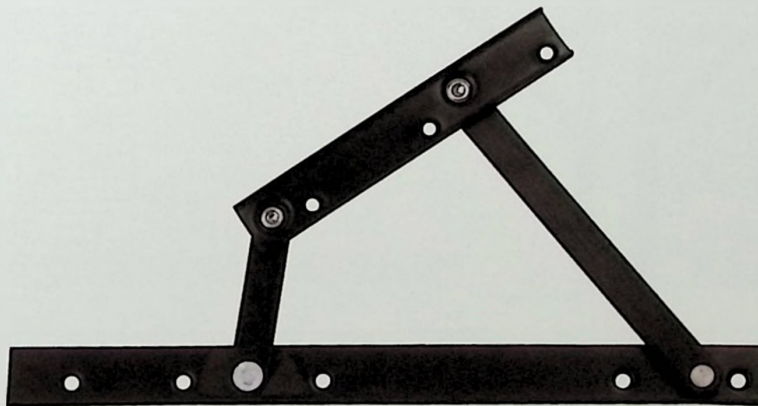
Manufactured from high grade aluminum;
Suitable for aluminum windows, wooden windows and UPVC windows;
Accurate and tight closure.

采用优质铝合金制造；
适用于铝合金窗，木窗和UPVC窗；
闭合严密周正。



技术参数 Technical data

项目 item	A	B	(RH)C	(LH)D	E	F	G	H	窗类型 top or side hung	窗最高(mm) max. vent height	窗最宽(mm) max. vent width	窗最重(kg) max. vent weight	启开角度(±2°) opening angle
240CHH	86	--	46	36	90	--	90	240	上悬窗 top hung	800	--	8	40°
330CHH	63	63	51	41	129	--	129	330	上悬窗 top hung	1000	--	10	38°
430CHH	84	84	51	41	121	121	121	430	上悬窗 top hung	1200	--	16	28°

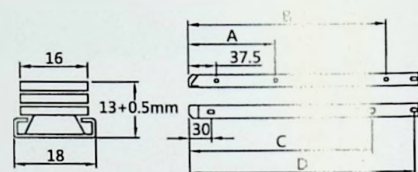
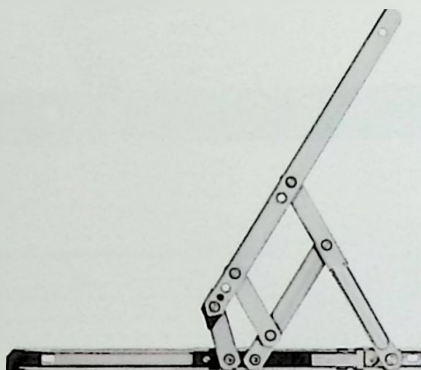


技术参数 Technical data

项目 item	A	B	C	D	E	F	G	H	I	J	K	窗类型 top or side hung	窗最高(mm) max. vent height	窗最宽(mm) max. vent width	窗最重(kg) max. vent weight	启开角度(±2°) opening angle
SLG-BP CHH305	19	28	57	57	--	25.2	45	57	120	45	302	平开窗 side hung	--	750	20	48°
SLG-BP CHH440	20	28	60	60	60	40.5	85	225	75	--	435	上悬窗 top hung	1200	--	16	20°

Manufactured from high grade Austenitic stainless steel;
Built-in chind-resistant mechanism limits opening to a restricted position for safety and security purposes;
Built-in quick release levers allow window to be fully opened for easy cleaning or emergency escape.

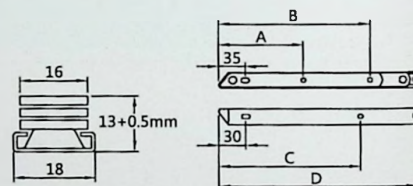
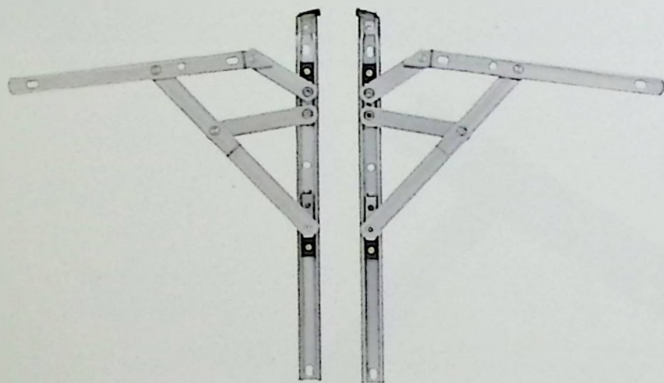
产品采用优质不锈钢材料制造；
特殊设计以限制开启的角度，保证安全；
也可以释放限位锁块使窗户充分开启，以便逃生或清洁之用。



项目 item	锁链总高 stack height	A	B	C	D
SR123	13	117.5	266	272.5	304.5
SR163	13	136.5	365	368.5	407

窗类型 top or side hung	窗高度(mm) max. vent height	窗宽度(mm) max. vent width	窗重量(kg) max. vent weight	开启角度(±2°) opening angle
平开窗 side hung	1200	600	18	58°
平开窗 side hung	1200	700	21	88°

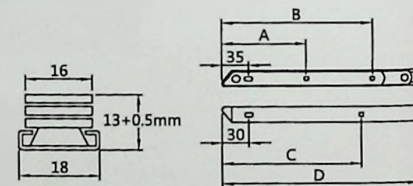
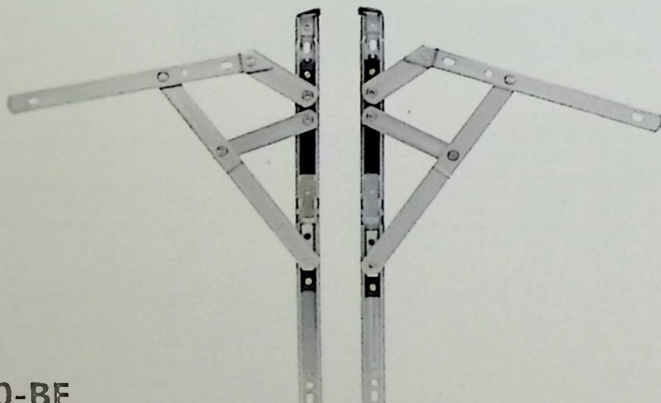
SR系列



项目 item	锁链总高 stack height	A	B	C	D
FHB100-AE12°	13	77	200	135	313.5
FHB100-AE16°	13	136	262	155	427.5

窗类型 top or side hung	窗高度(mm) max. vent height	窗宽度(mm) max. vent width	窗重量(kg) max. vent weight	开启角度(±2°) opening angle
平开窗 side hung	1200	600	16	87°
平开窗 side hung	1200	700	20	87°

FHB100-AE



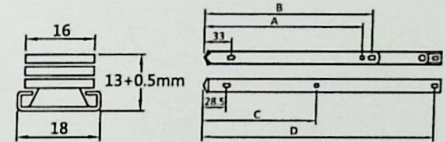
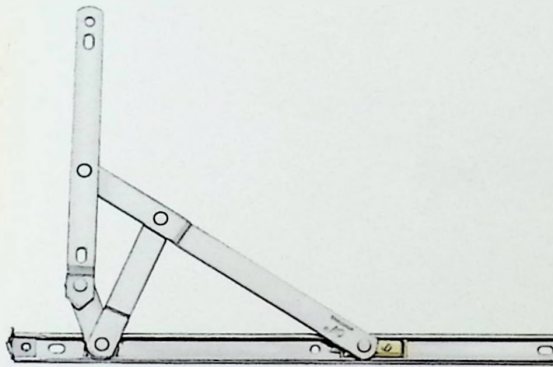
项目 item	锁链总高 stack height	A	B	C	D
FHB100-BE12°	13	80.5	193.5	302.5	313.5
FHB100-BE16°	13	135	257	404	415

窗类型 top or side hung	窗高度(mm) max. vent height	窗宽度(mm) max. vent width	窗重量(kg) max. vent weight	开启角度(±2°) opening angle
平开窗 side hung	1200	600	16	87°
平开窗 side hung	1200	700	20	87°

FHB100-BE

Manufactured from high grade Austenitic stainless steel;
Built-in chind-resistant mechanism limits opening to a restricted position for safety and security purposes;
Built-in quick release levers allow window to be fully opened for easy cleaning or emergency escape.

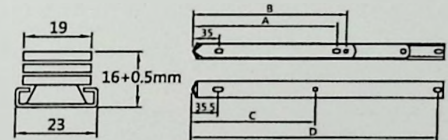
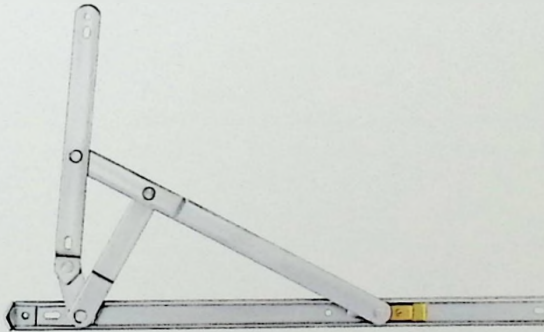
产品采用优质不锈钢材料制造；
特殊设计以限制开启的角度，保证安全；
也可以释放限位模块使窗户充分开启，以便逃生或清洁之用。



项目 item	铰链叠高 stack height	A	B	C	D
CJ100-AE12'	13	165.5	178	178	314
CJ100-AE16'	13	209.5	222	233.5	410.5

窗类型 top or side hung	窗叠高(mm) max. vent height	窗空宽(mm) max. vent width	窗重量(kg) max. vent weight	开启角度(±2°) opening angle
平开窗 side hung	1200	600	16	87°
平开窗 side hung	1200	700	18	87°

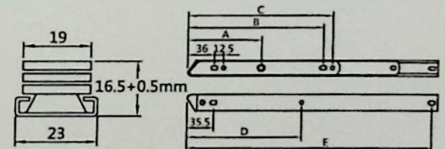
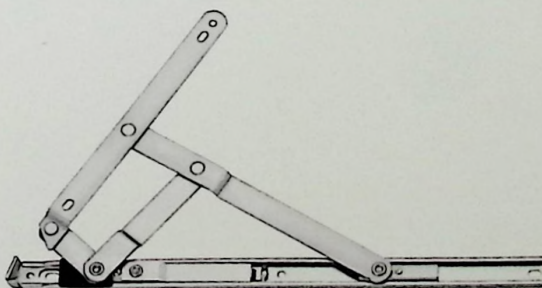
CJ100-AE



项目 item	铰链叠高 stack height	A	B	C	D
CJ200-AE12'	16	192	204.5	165	326
CJ200-AE16'	16	201	213.5	251	419.5

窗类型 top or side hung	窗叠高(mm) max. vent height	窗空宽(mm) max. vent width	窗重量(kg) max. vent weight	开启角度(±2°) opening angle
平开窗 side hung	1200	600	30	87°
平开窗 side hung	1200	650	32	87°

CJ200-AE



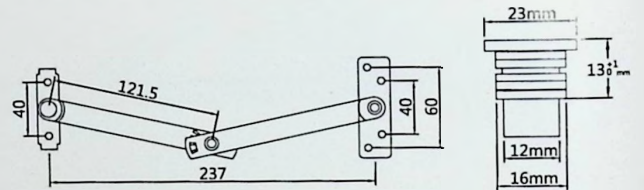
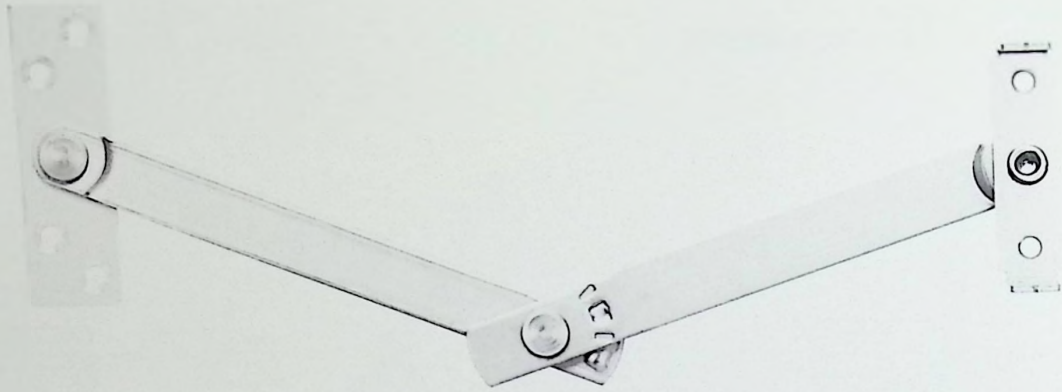
项目 item	铰链叠高 stack height	A	B	C	D	E
23EG-12'A-16S	16.5	--	183.5	196	155	329.5
23EG-14'A-16S	16.5	93.5	199.5	212	175.5	368.5
23EG-16'A-16S	16.5	113.5	224	236.5	183.5	417.5

窗类型 top or side hung	窗叠高(mm) max. vent height	窗空宽(mm) max. vent width	窗重量(kg) max. vent weight	开启角度(±2°) opening angle
平开窗 side hung	1200	600	35	87°
平开窗 side hung	1300	600	38	87°
平开窗 side hung	1300	650	40	87°

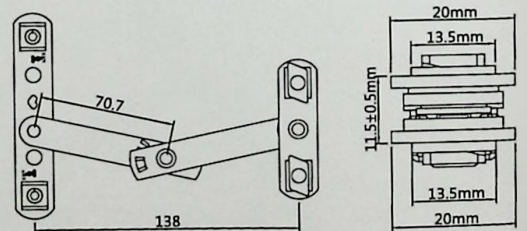
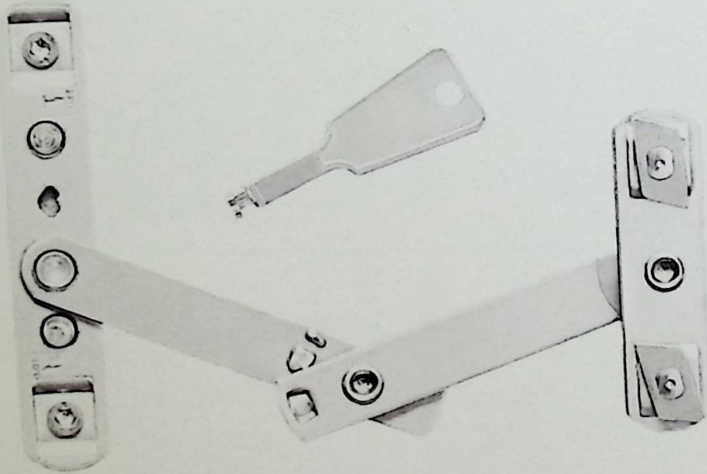
23EG

Limit device on window opening angle;
Applicable on inward/outward side hung window to prevent strong wind against window;

限位撑是限制窗户打开角度；
可用于内/外平开窗，其作用可防止大风损坏窗户



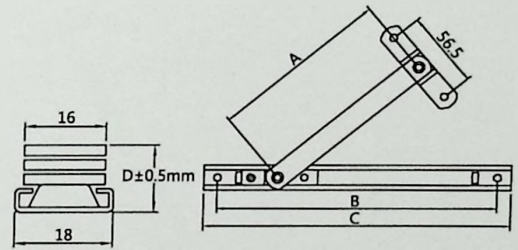
WOR-LDCR23.2371



WOR-LDK-HP

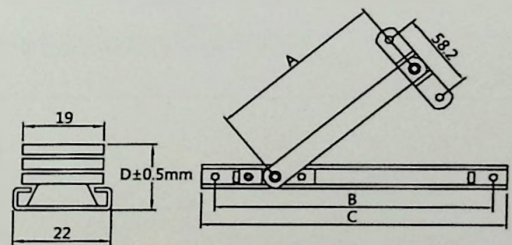
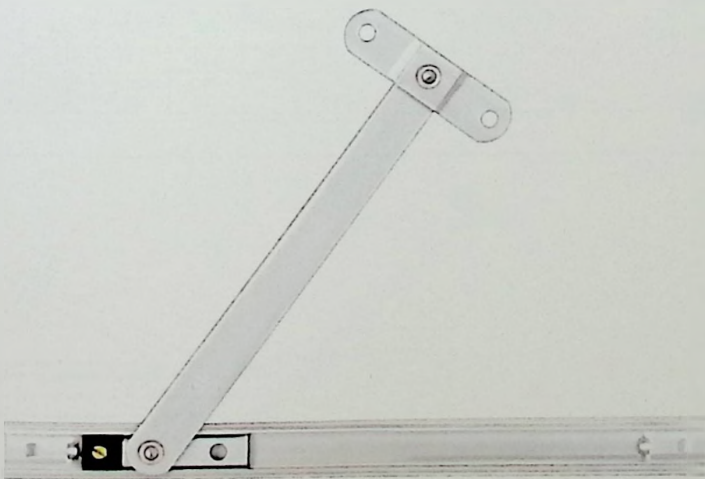
Manufactured from high grade Austenitic stainless steel;
It can be used as extra support for large top hung vents,
efficient for limiting opening angle and great stability to the window.

采用优质不锈钢材料制作；
可提供不同规格，以适应不同要求；
可作为大型上悬窗的附加支撑臂，以有效限制开启角度，增加稳定性。



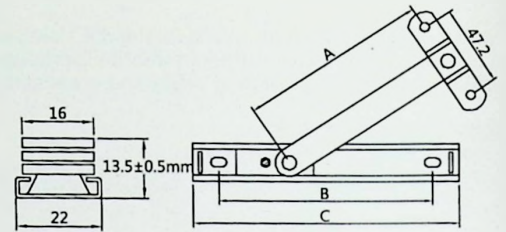
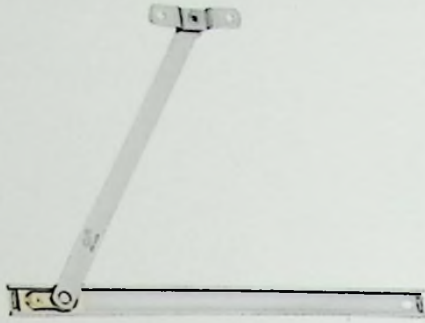
Size available	8.5°	10.5°	12°	14°	16°
A	127	180	209	251	314
B	197	249	279	325	381
C	216	268	298	344	400
D	13	13	13	13.5	13.5

FCB100



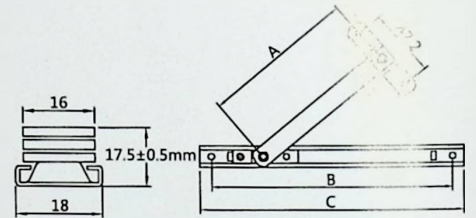
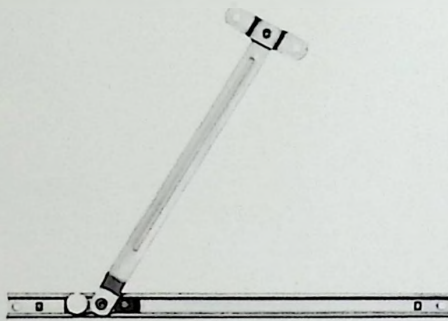
Size available	8.5°	10.5°	12°	14°	16°	18°	20°
A	123	177	207	249	312	355	408
B	197	249	279	325	381	428	481
C	216	268	298	344	400	447	500
D	13	13	13	13.5	13.5	13.5	13.5

FCB200



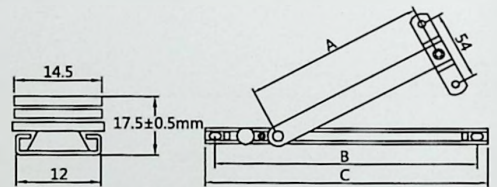
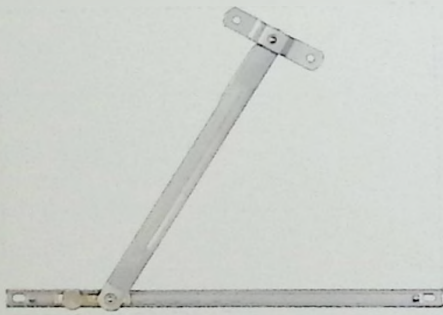
Size available	8.5°	10°	12°	14°	16°	20°
A	130	185	228	285	335	435
B	189	239	284	333	389	489
C	200	250	295	344	400	500

BC200



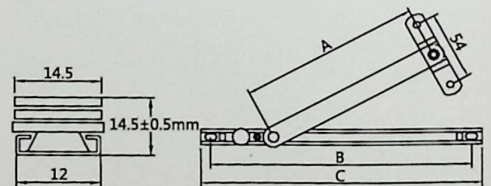
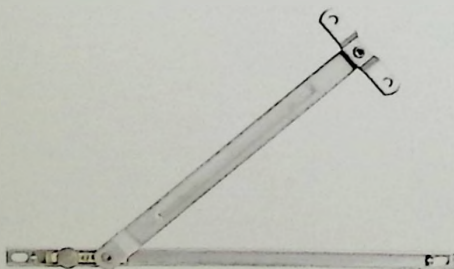
Size available	8.5°	10°	12°	14°	16°
A	140	191	221	267	318
B	205	256	286	332	388
C	217	268	298	344	400

SC-100FB



Size available	8.5°	10°	12°
A	127	191	210.5
B	200	252	272.5
C	216	268	288.5

SC-12F

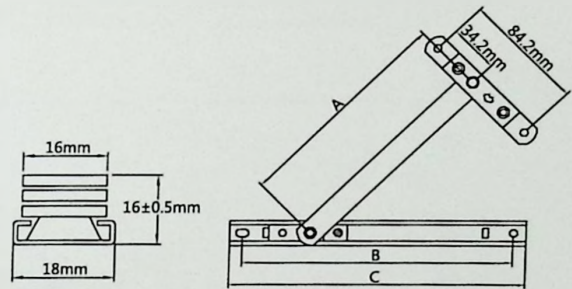
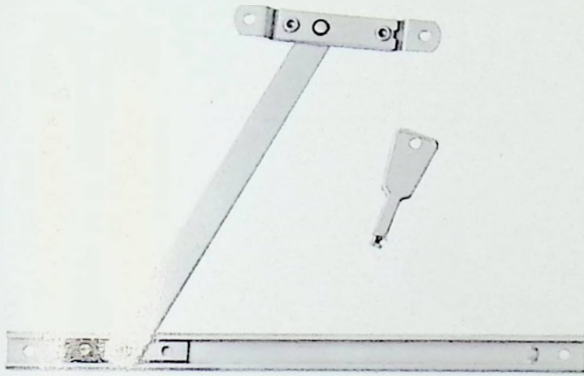


Size available	8.5°	10°	12°
A	127	191	210.5
B	200	252	272.5
C	216	268	288.5

FC12

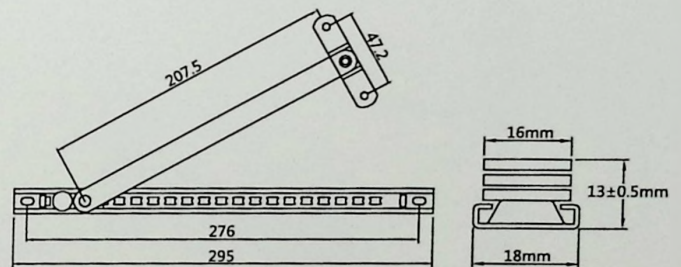
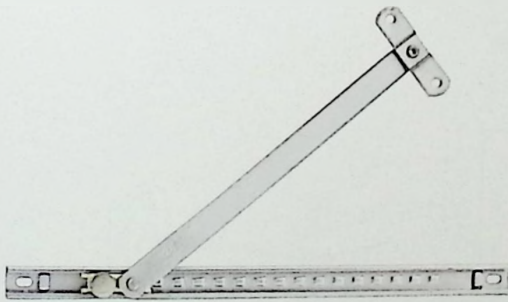
Manufactured from high grade Austenitic stainless steel;
It can be used as extra support for large top hung vents,
efficient for limiting opening angle and great stability to the window.

采用优质不锈钢材料制作；
可提供不同规格，以适应不同要求；
可作为大型上悬窗的附加支撑臂，以有效限制开启角度，增加稳定性。

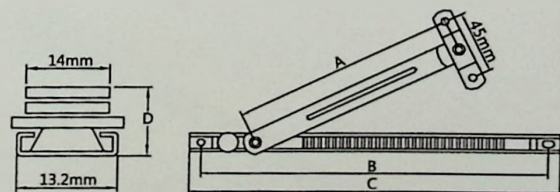
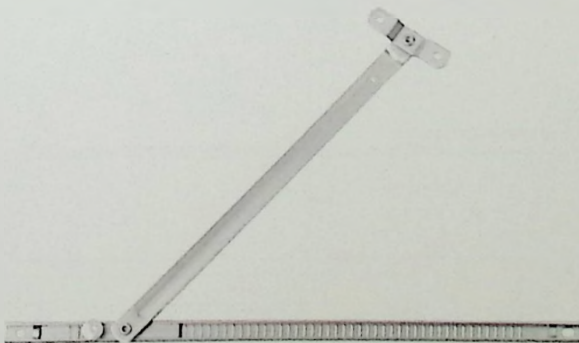


Size available	6°	8°	10°
A	85	152	180
B	131	185	236
C	150	202	254

SDR100

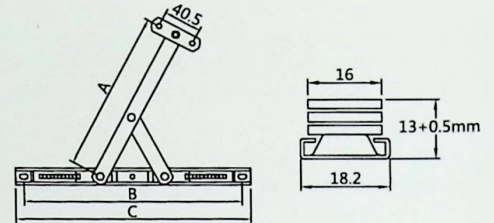
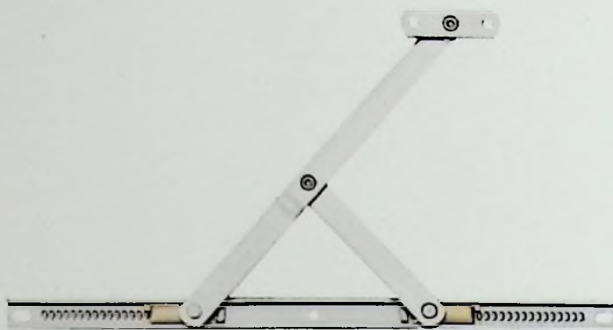


FCC100-12"



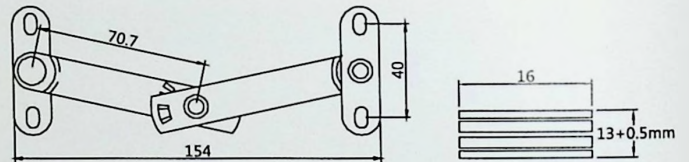
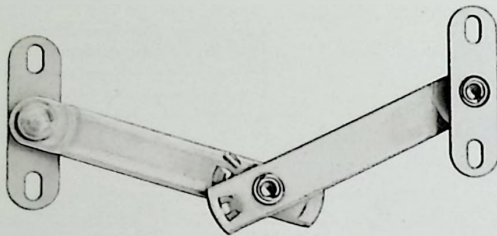
Size available	10°	12°	14°	16°	18°
A	155	205	255	305	355
B	239	289	339	389	439
C	255	305	355	405	455
D	有多种尺寸选择				

FC310

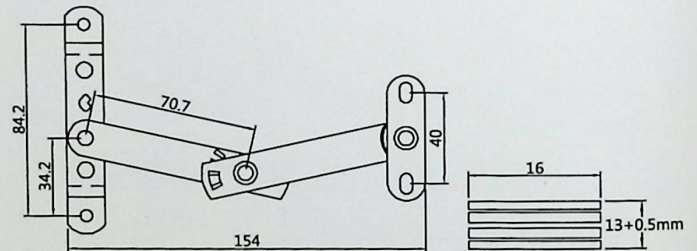
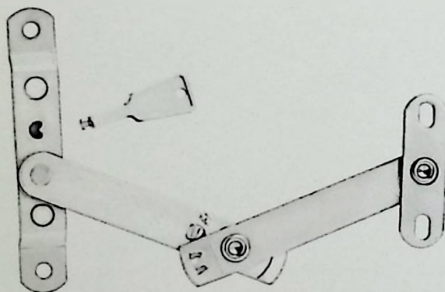


Size available	10"	12"	14"	16"
A	175	225	219	265
B	233	283	313	363
C	250	300	300	380

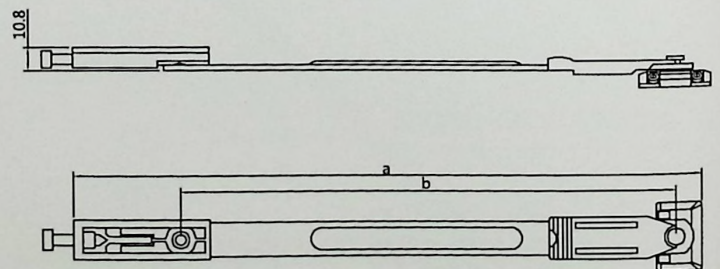
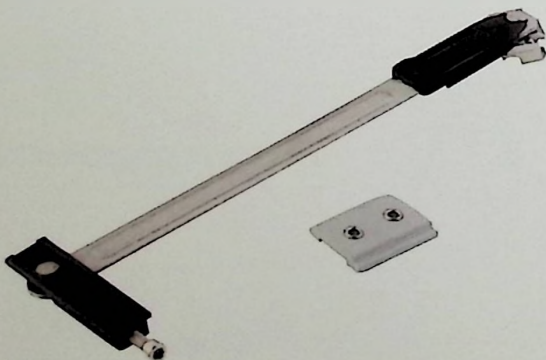
SC100AF



WOR-LD



WOR-LDK

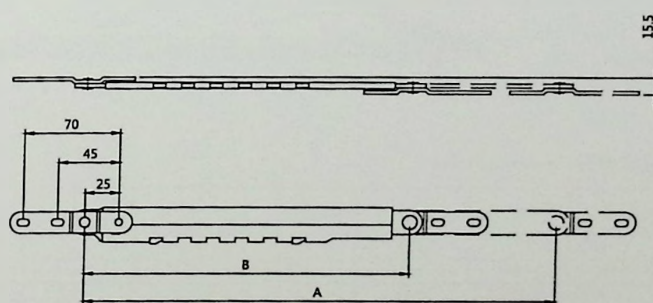
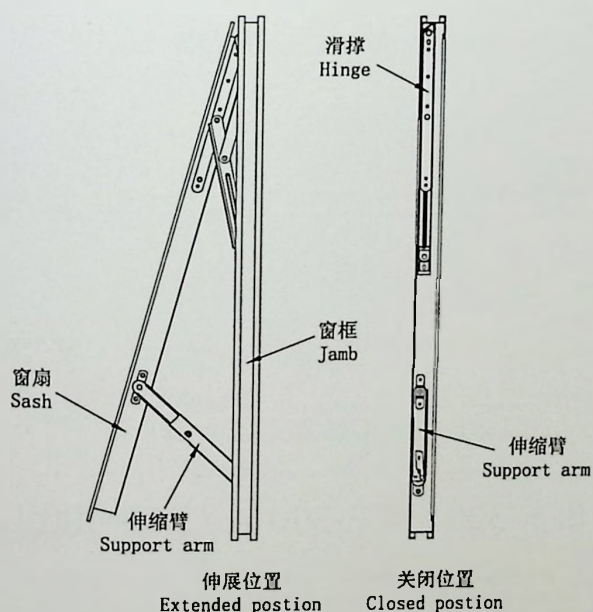
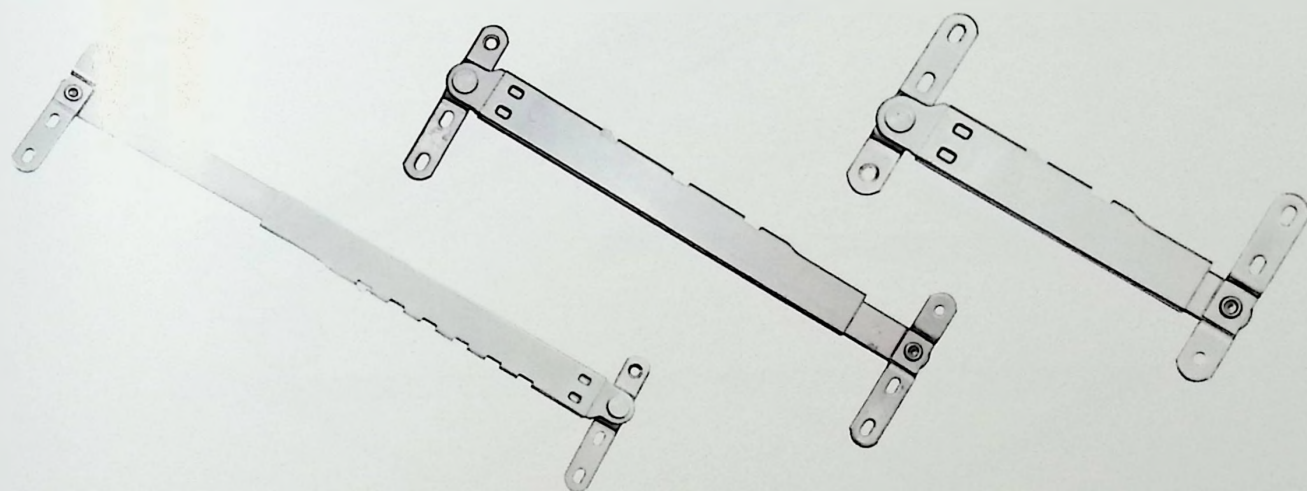


24001

BCK

Manufacture from high grade Austenitic stainless steel;
 BCK300-C series mainly used for top hung window, it can be positioned at five different opening angle;
 When close the window, open to its maximum angle and then closed.
 BCF300 series mainly used for top hung window, automatically locked at a certain setting position;
 When close the window, simply lift the sash slightly then close.

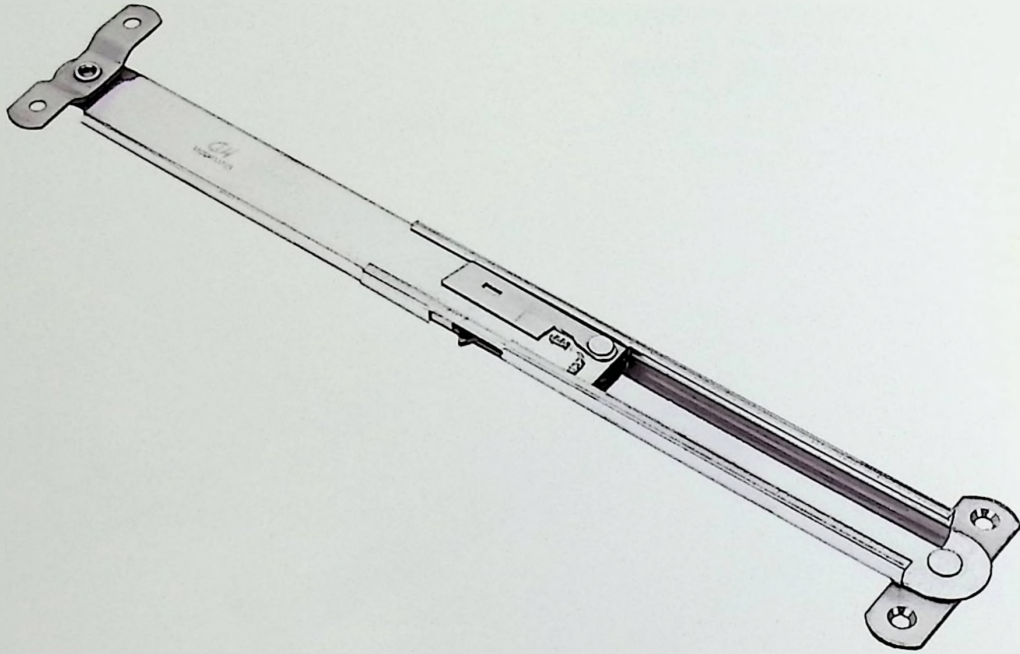
采用优质不锈钢材料制造；
 BCK310 系列主要用于上悬窗，可使窗扇定位于5个不同开启的位置，
 关闭窗户时，先将窗扇推至最大角度，才可关窗。
 BCF300 系列主要用于上悬窗，可使窗自动锁定在某一设定位置，
 关闭窗扇时，只需将窗扇轻轻往上提升一下，即可关闭。



技术参数 Technical data

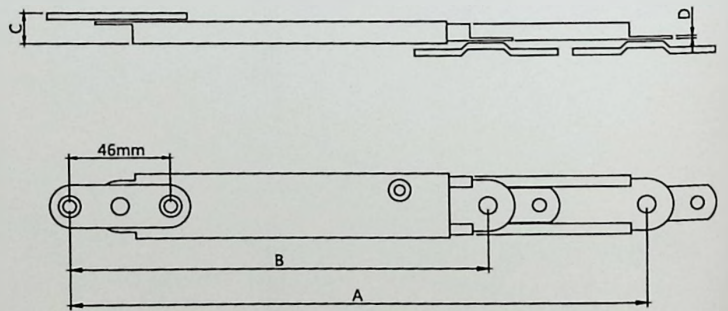
型号 size	A	B
BCK300-6°C	186.5	155
BCK300-8°C	214	170
BCK300-10°C	258	192
BCK300-14°C	360	250

BCF



技术参数 Technical data

型号 Size	A	B	C	D
BCF300-8"	205	155	16	1.0
BCF300-8"A	205	155	16.5	1.2
BCF300-8"C	205	155	16	1.5
BCF300-10"	255	180	16	1.0
BCF300-10"A	255	180	16.5	1.2
BCF300-10"C	255	180	16	1.5
BCF300-12"	305	205	16	1.0
BCF300-12"A	305	205	16.5	1.2
BCF300-12"C	305	205	16	1.5
BCF300-14"	354	230	16	1.0
BCF300-14"A	354	230	16.5	1.2
BCF300-16"	408	257	16	1.0
BCF300-16"A	408	257	16.5	1.2
BCF300-20"	514	310	16	1.0
BCF300-20"A	514	310	16.5	1.2

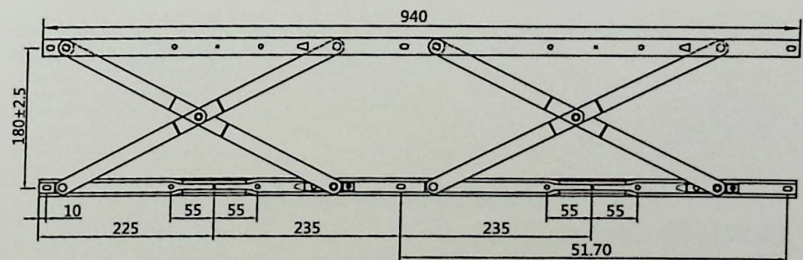
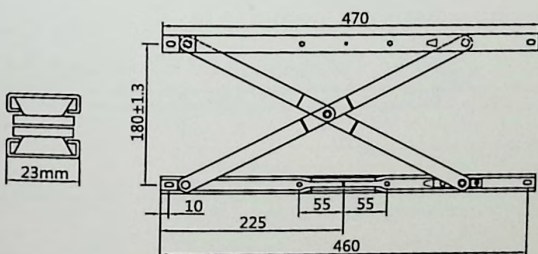
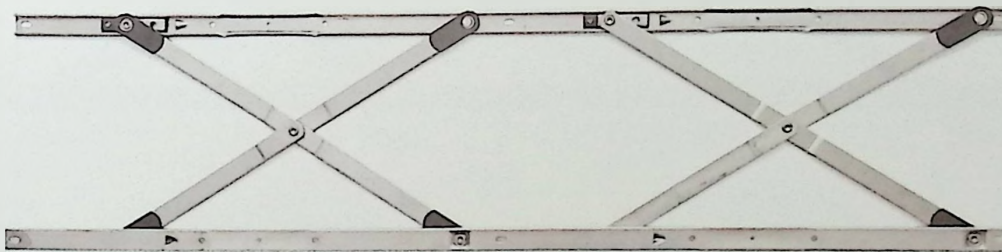
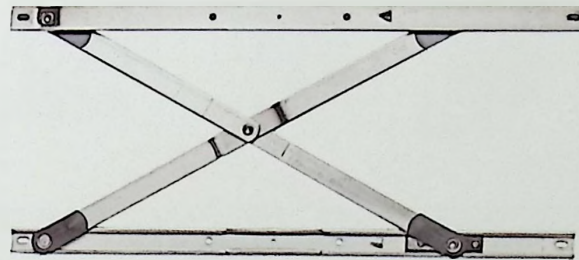


BCF-300 / BCF-300"A / BCF-300"C

EZPH200-YQK

Special design for parallel window;
 Better appearance for curtain wall;
 Better indoor circulation ventilation;
 Adaptable with motor drive;
 Manufactured from high grade SUS304 stainless steel.

铰链为平行窗专用铰链；
 更好的幕墙装饰效果；
 室内循环通风效果更佳；
 可配合电动装置使用；
 选用最优的SUS304不锈钢制造。



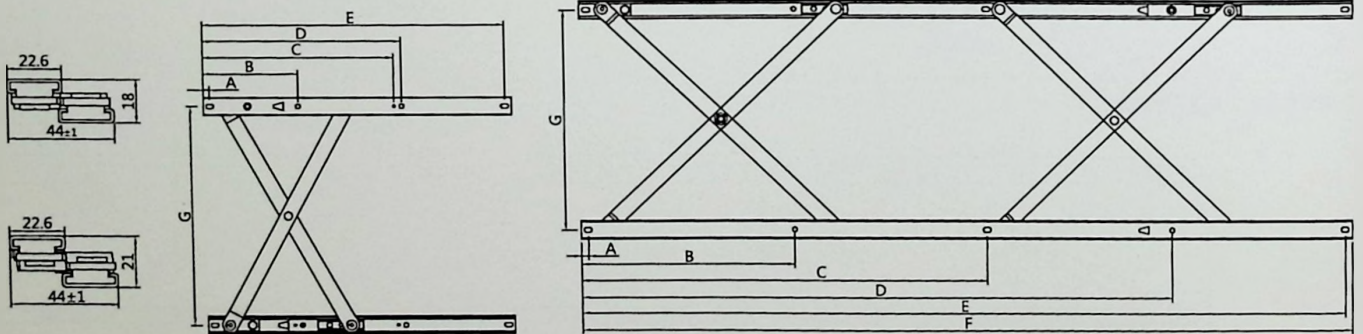
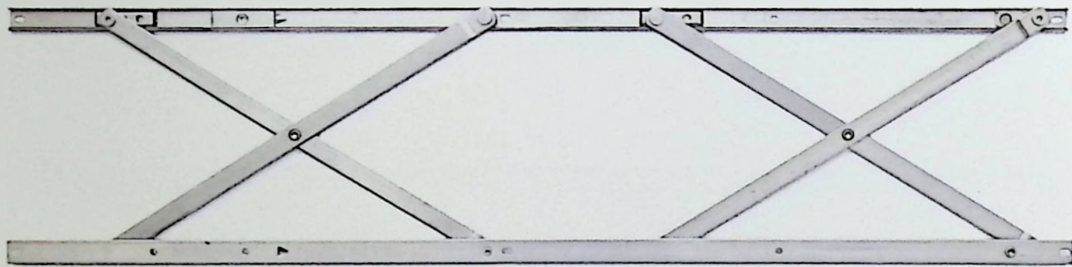
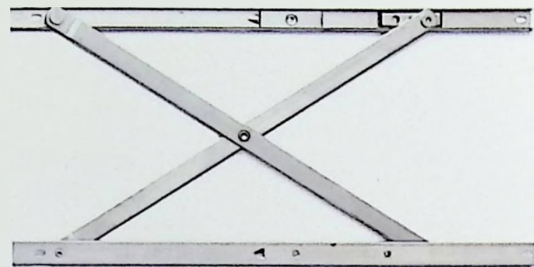
技术参数 Technical data

铰链型号 Item	铰链叠高(mm) Stack height	窗类型 Window type	窗最高(mm) max.vent height	窗最宽(mm) max.vent width	窗最重(kg) max.vent weight
EZPH200-18*YQK	17±0.5/21 ⁺⁰	平推窗	1000	1200	75/100
EZPH200-37*YQK	17±0.5/21 ⁺⁰	平推窗	2000	2000	150/180

EZPH200

Special design for parallel window;
Better appearance for curtain wall;
Better indoor circulation ventilation;
Adaptable with motor drive;
Manufactured from high grade SUS304 stainless steel.

铰链为平行窗专用铰链；
更好的幕墙装饰效果；
室内循环通风效果更佳；
可配合电动装置使用；
选用最优的SUS304不锈钢制造。

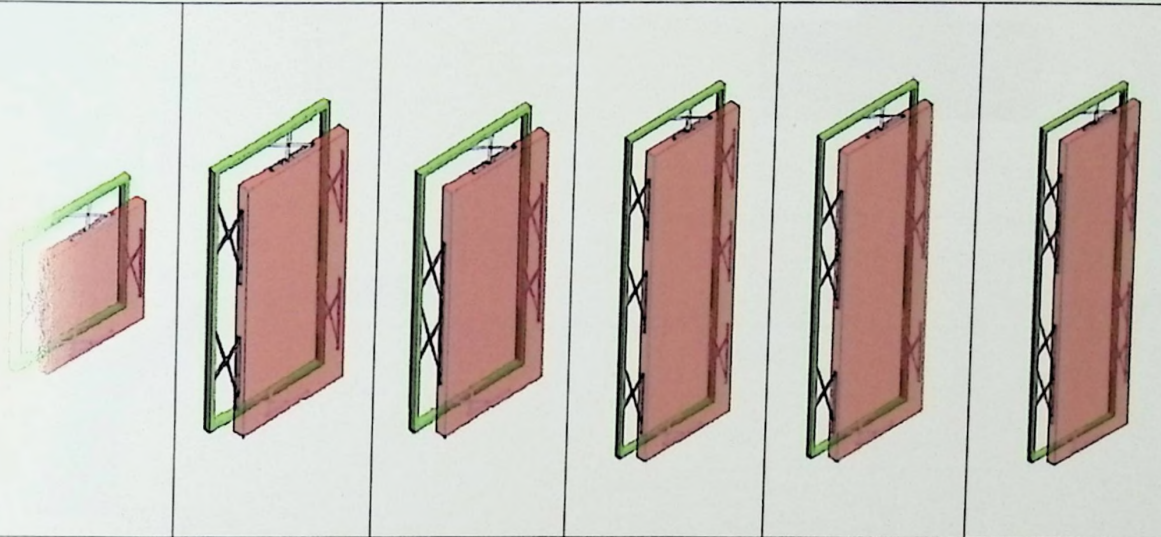


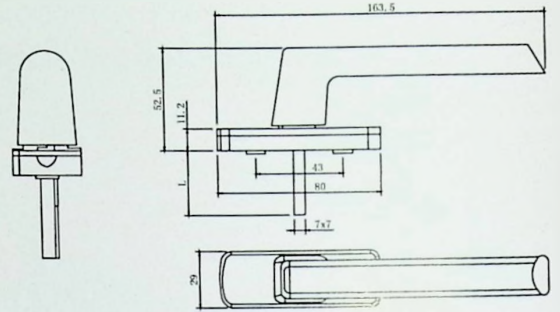
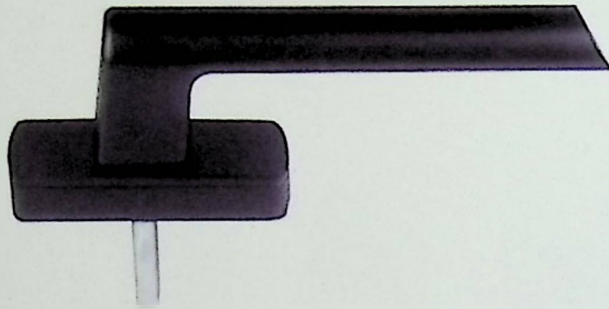
技术参数 Technical data

铰链型号 item	A	B	C	D	E	F	G	铰链叠高(mm) Stack height	窗类型 Window type	窗最高(mm) max.vent height	窗最宽(mm) max.vent width	窗最重(kg) max.vent weight
EZPH200-12K-1(WMC)	8	100	156.6	165.5	297	305	150/210	18 ^{±1} /21±1	平推窗	650	850	60
EZPH200-14K-1(WMC)	8	115	230.4	239.4	362	370	150/273	18 ^{±1} /21±1	平推窗	750	950	70
EZPH200-18K-1(WMC)	8	245.2	318	327	442	450	150/273	18 ^{±1} /21±1	平推窗	1000	1200	90
EZPH200-37K-1(WMC)	8	253	486	711	917	926	150/273	18 ^{±1} /21±1	平推窗	2000	2000	180

平行铰链安装规范

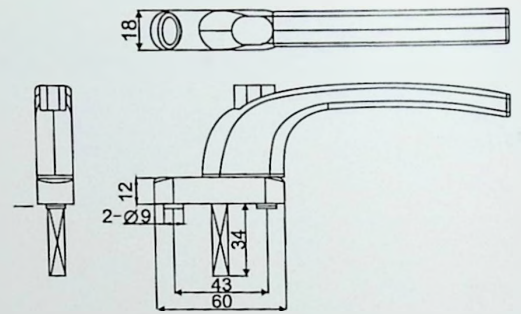
Installation Specification for EZPH200 Parallel Friction Stay

<p>窗型 window type</p>							
<p>宽度 width(mm)</p>	<p>400~1000</p>						
<p>高度 height(mm)</p>	<p>600~1200</p>	<p>1200~1800</p>	<p>1800~2400</p>	<p>2400~3000</p>			
<p>重量 weight(kg)</p>	<p><50</p>	<p><75</p>	<p><100</p>	<p><120</p>			
<p>配置 configuration</p>	<p>top/bottom: 14°X2 left/right: 18°X2</p>	<p>top/bottom: 14°X2 left/right: 18°X4</p>	<p>top/bottom: 14°X2 left/right: 37°X2</p>	<p>top/bottom: 14°X2 left/right: 18°X6</p>	<p>top/bottom: 14°X2 left/right: 37°X2+18°X2</p>	<p>top/bottom: 14°X4 left/right: 18°X8</p>	<p>top/bottom: 14°X2 left/right: 37°X4</p>
<p>注意事项 attention</p>	<ol style="list-style-type: none"> 1.连接螺钉必须满足规范强度要求。 Mounting screws should be qualified with the strength specification. 2.必须保证安装及加工精度，安装顺序必须先左右后上下。 The installation sequence is from left/right to top/bottom under enough precision for installation and processing. 3.强烈建议使用推杆式或电机开窗器开启，便于省力。 Push rod or motor operator is strongly recommended for opening in order to save energy. 4.稳定状态允可得情况下，可不装下面一支14°。 Under stable condition, 14° at the bottom is eliminated. 						



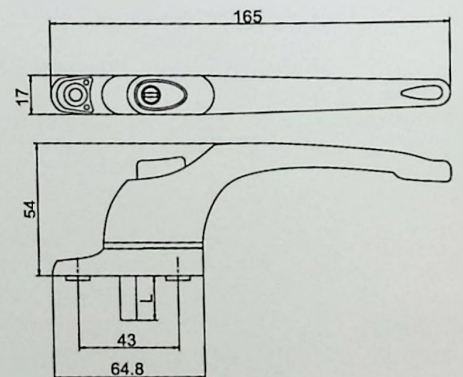
111015

注：7X7方轴有多种长度选择（不分左右）
Remarks: 7X7 Squared Shafts have Optional length(left/right).

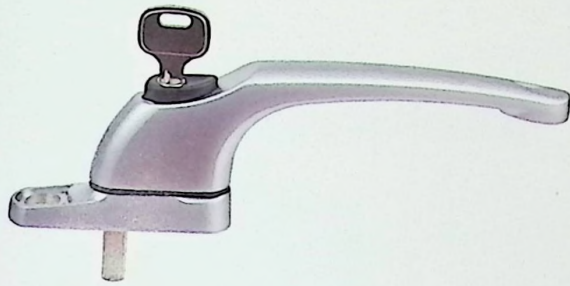


112044

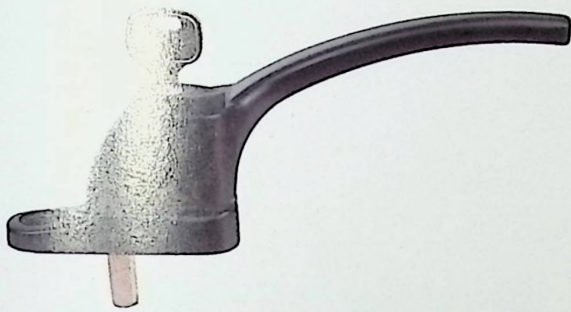
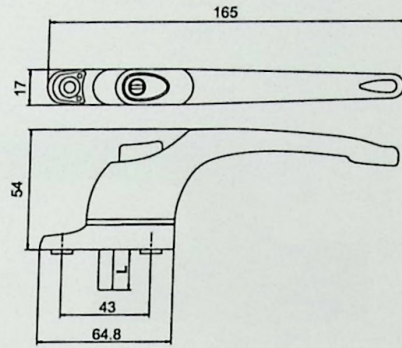
注：7X7方轴有多种长度选择（不分左右）
Remarks: 7X7 Squared Shafts have Optional length(left/right).



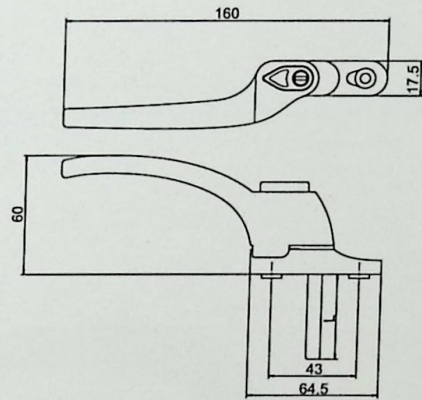
112045



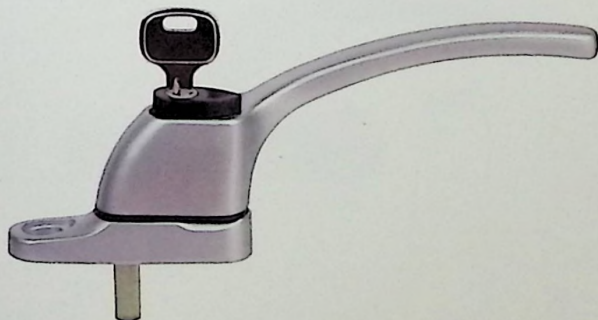
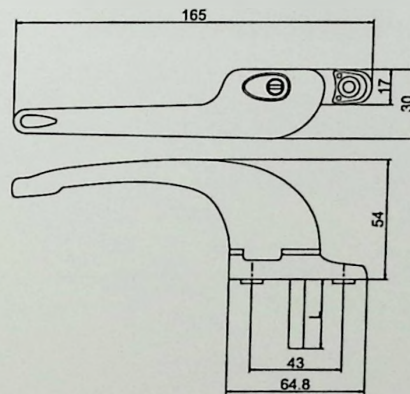
113035



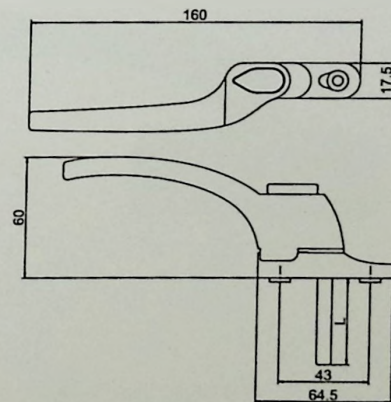
113045

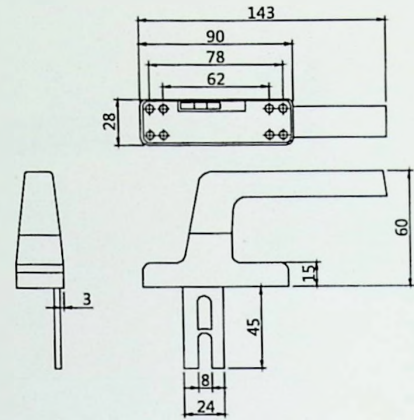
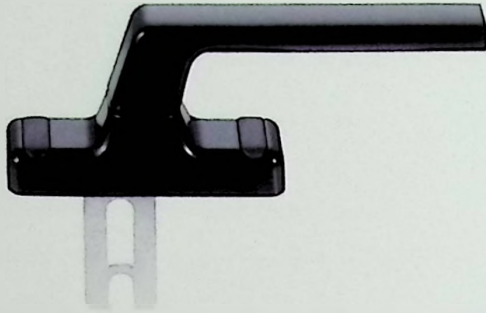


113055



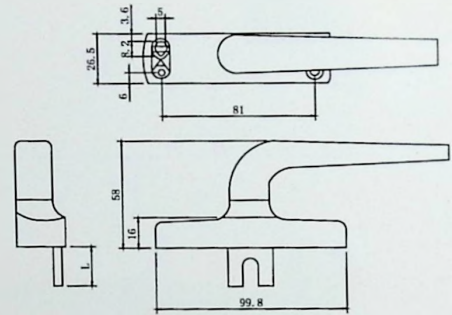
113065





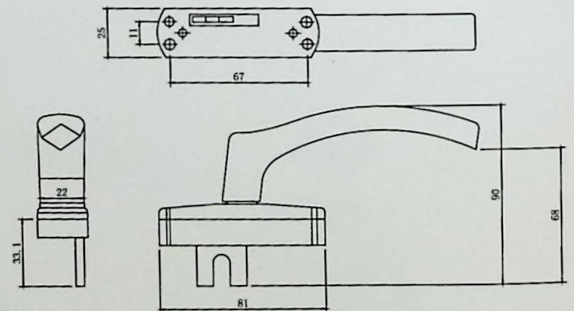
121024

注：拨叉长度最长为56MM (不分左右)
Remarks: The length of fork is no more than 56mm (not left or right)



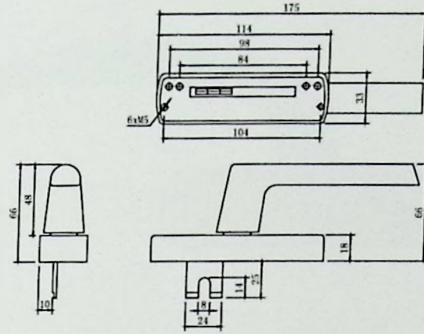
121035

注：拨叉长度最长为45MM (不分左右)
Remarks: The length of fork is no more than 45mm. (not left or right)



121045

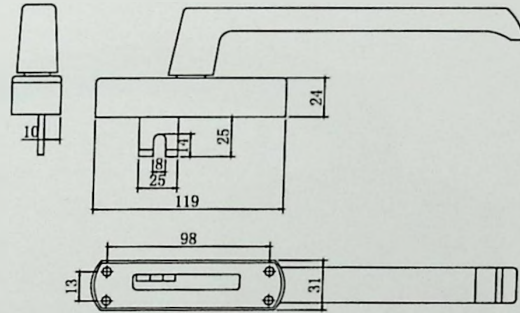
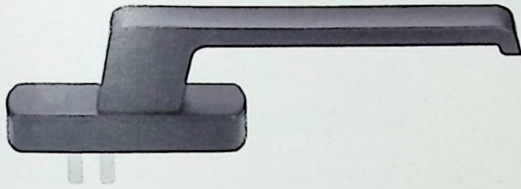
注：主拨叉长度最长为25MM，副拨叉长度最长为26MM
Remark: The max length of main fork is 25mm. The max length of Sub-fork is 26mm



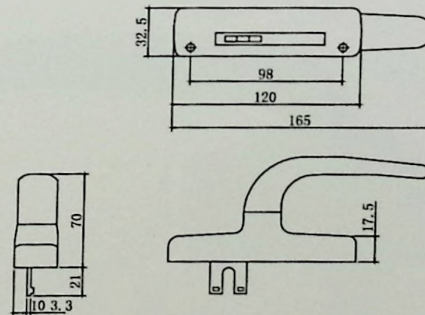
121055

注：拨叉长度最长为25MM(不分左右)

Remarks: The length of fork is no more than 25mm. (not left or right)



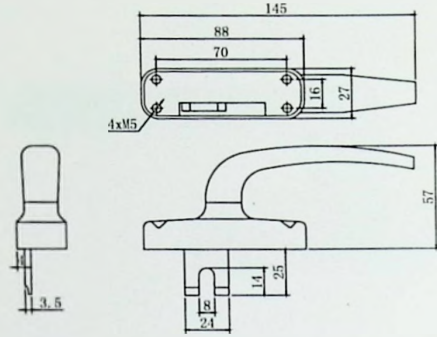
121065



121085

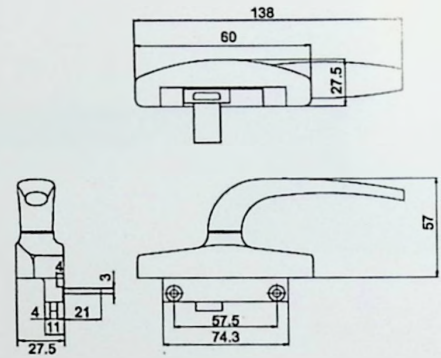
注：拨叉长度最长为25MM(不分左右)

Remarks: The length of fork is no more than 25mm. (not left or right)



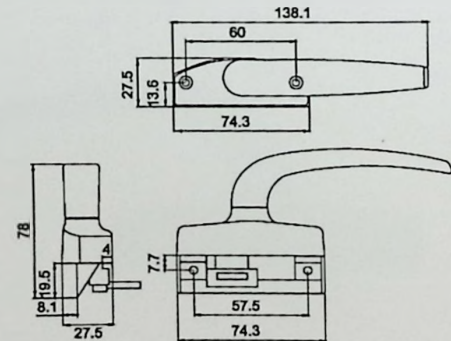
121095

注：7X7方轴有多种长度选择（不分左右）
Remarks: 7X7 Squared Shafts have Optional Length (left/right).



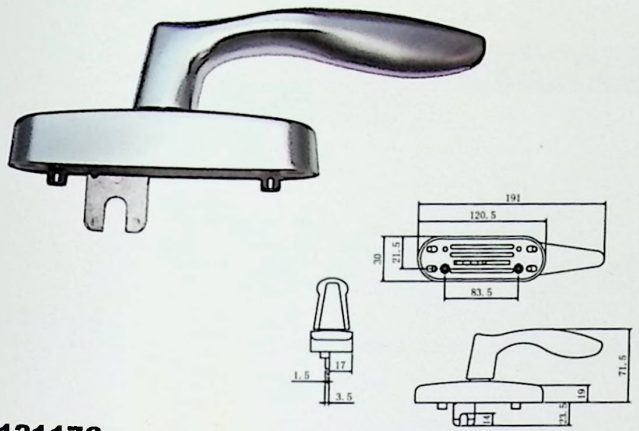
121104

注：分左右
Remarks: left or right

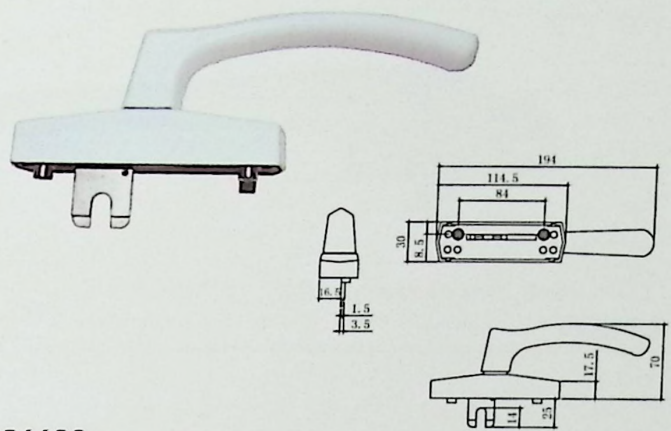


121114

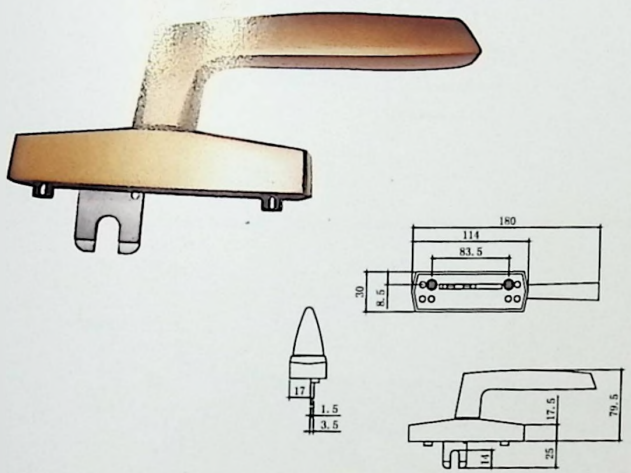
注：分左右
Remarks: left or right



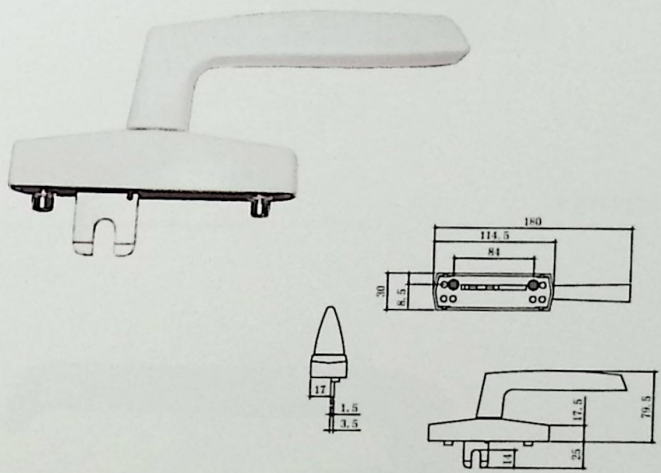
121176



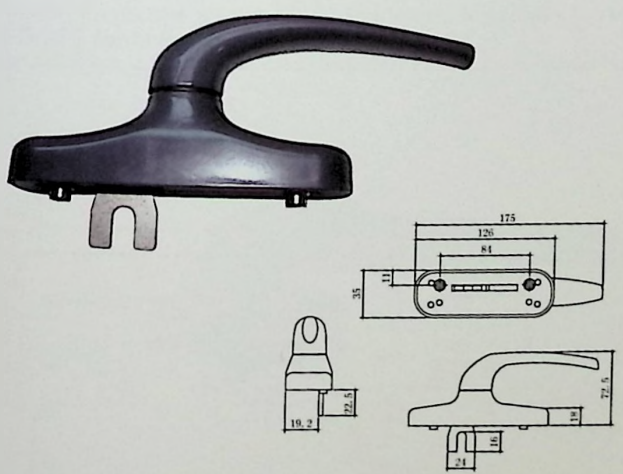
121186



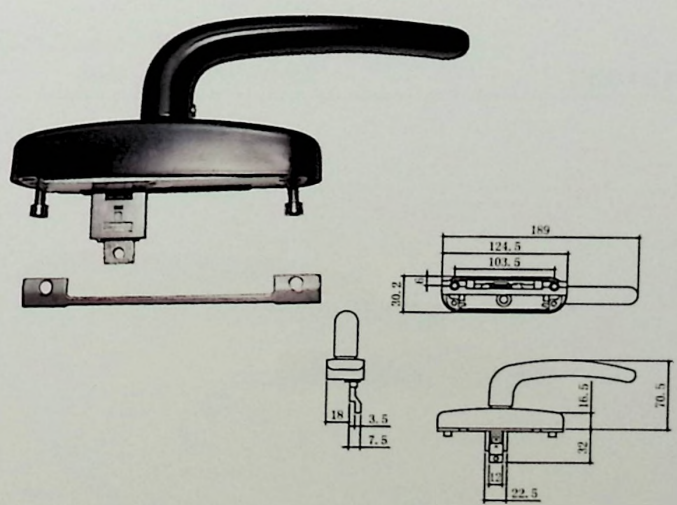
121196



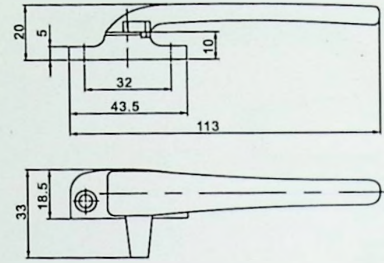
121206



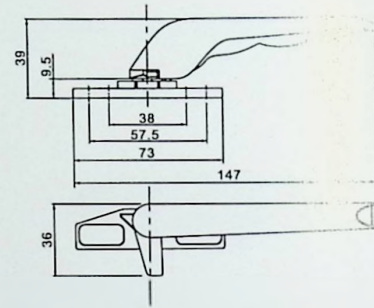
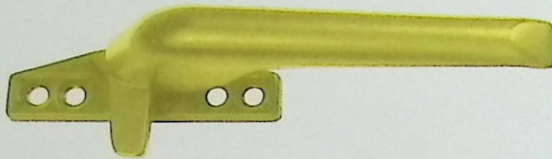
121216



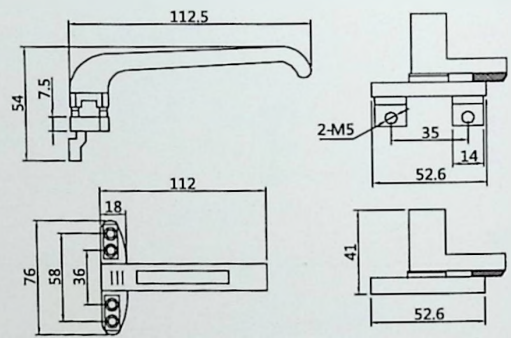
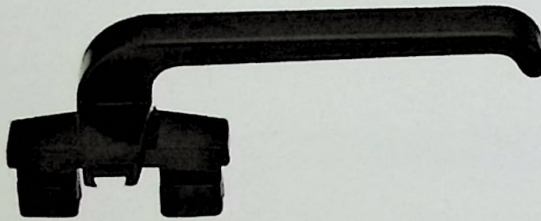
121226



131021



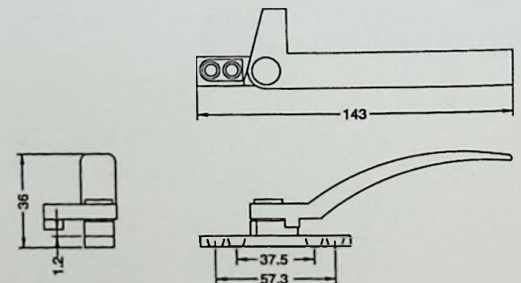
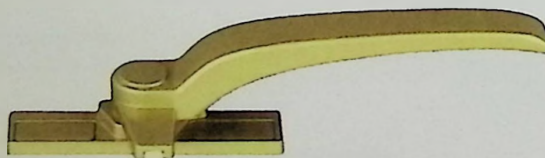
131031



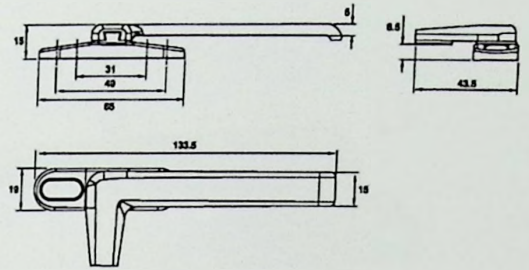
注：①指甲胶高度分别2.0MM/3.0MM/5.0MM
②垫块：5.0MM/9.0MM

Remarks: #1 Height of Tip Glue:2.0mm/3.0mm/5.0mm
#2 Height of Spacer:5.0mm/9.0mm

131052



131061

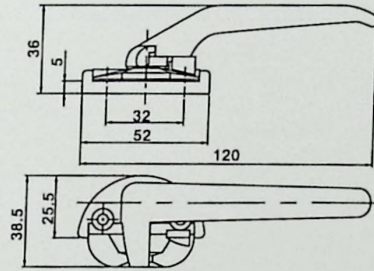
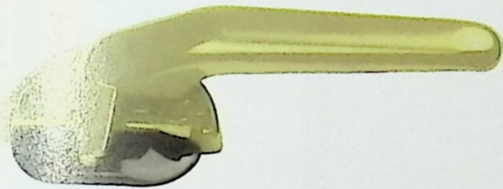


131084

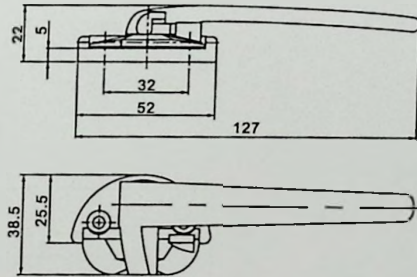


注：指甲胶高度分别为2.0mm/3.0mm/5.0mm

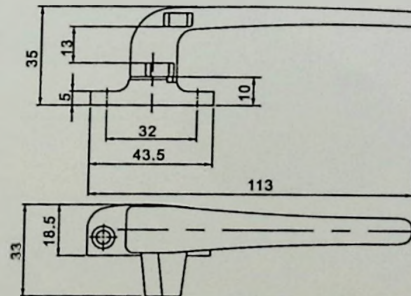
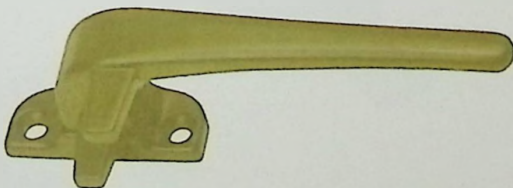
Remarks:#1 Height of Tip Glue:2.0mm/3.0mm/5.0mm



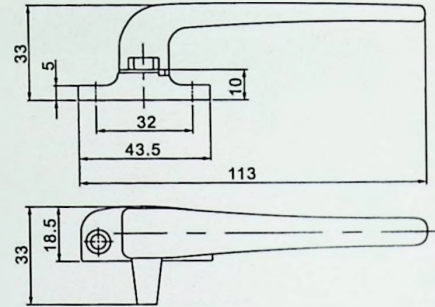
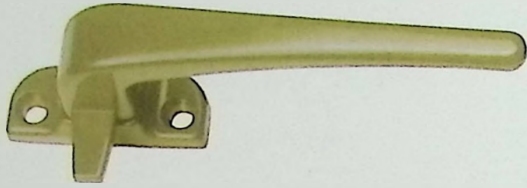
131101



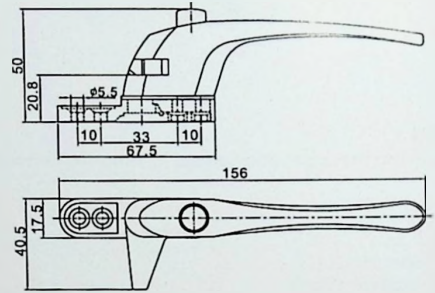
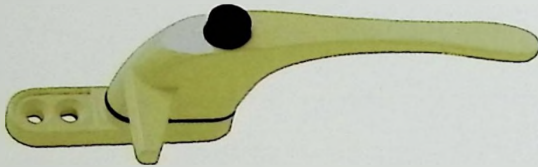
131111



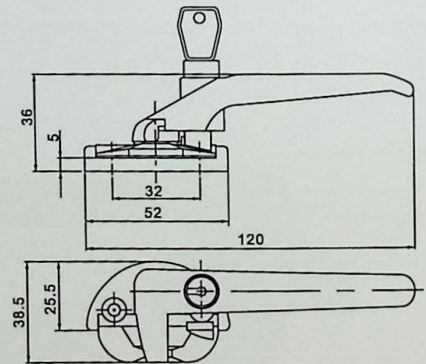
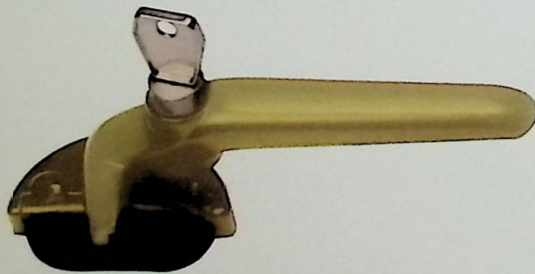
131121



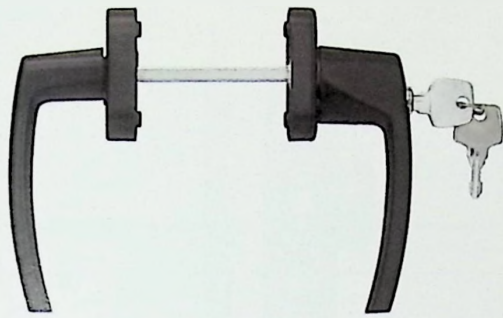
131131



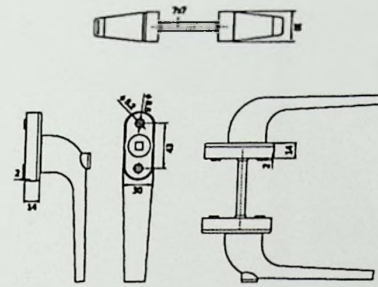
132011



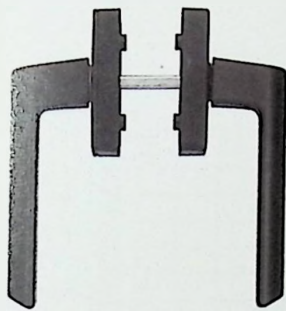
133011



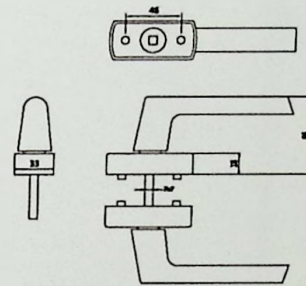
141045



注：★与YZ-SH系列锁盒配用；
★方轴：7X7mm(扇料宽度+40mm)；
★螺丝：M5(扇料宽度+18mm)。



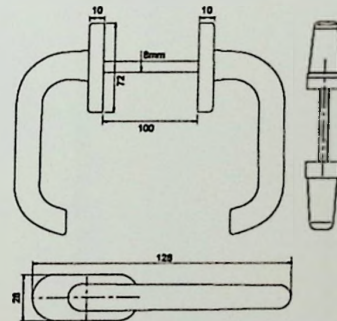
141055



注：与YZ-SH系列锁盒配用；
方轴：7X7mm(扇料宽度+40mm)；
螺丝：M5(扇料宽度+18mm)。



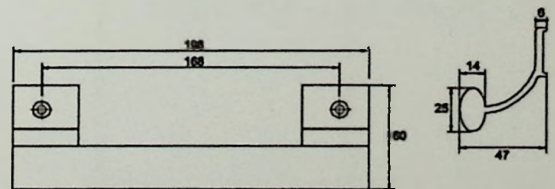
141065

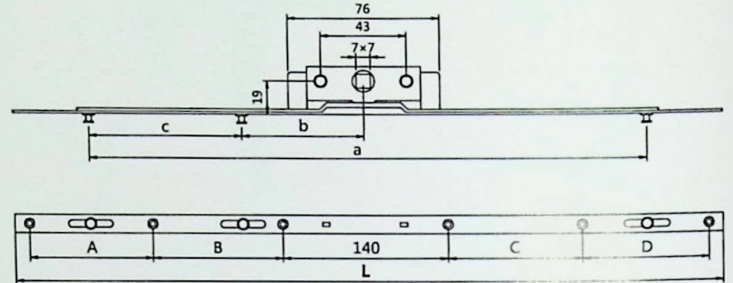
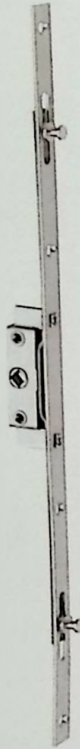


注：★与YZ-SH系列锁盒配用；
★方轴：8X8mm(扇料宽度+40mm)；
★螺丝：M5(扇料宽度+18mm)。



141075





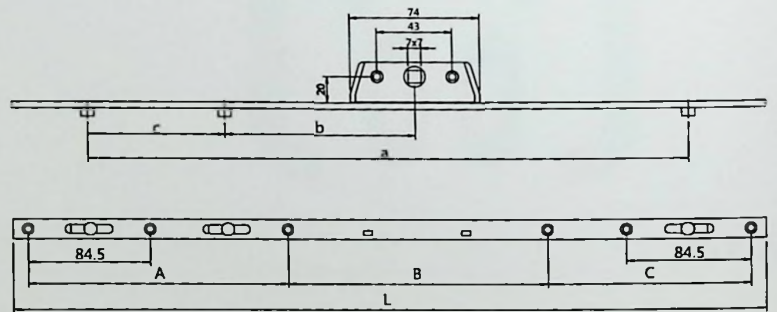
技术参数 Technical data

规格型号 size	L	A	B	C	D	a	b	c	锁定数 No. of cams
CD-702A-400	400	117.5	--	--	117.5	270	--	--	2
CD-702A-500	500	167.5	--	--	167.5	370	--	--	2
CD-702A-600	600	217.5	--	--	217.5	470	--	--	2
CD-702A-700	700	267.5	--	--	267.5	570	--	--	2
CD-702A-800	800	106	211	211	106	668	--	--	2
CD-702A-900	900	106	261	261	106	768	--	--	2
CD-702A-1000	1000	106	311	311	106	868	120	314	3
CD-702A-1200	1200	106	411	411	106	1068	120	414	3

材质 Materials

齿轮箱 Gearbox Body	SUS304
齿轮 Pinion	铸不锈钢 Diecasting Stainless Steel
动杆 Moving rail	SUS304
U型定杆 U-rail	SUS304
锁轴 Cams	SUS304

CD-702A



技术参数 Technical data

规格型号 size	L	A	B	C	a	b	c	锁定数 No. of cams
DS-502A/502B-500	500	149.5	180	149.5	395	--	--	2
DS-502A/502B-600	600	199.5	180	199.5	495	--	--	2
DS-502A/502B-700	700	250	180	250	595	--	--	2
DS-502A/502B-800	800	299.5	180	299.5	695	--	--	2
DS-502A/502B-900	903.5	451	180	251.5	798.5	133	366	3
DS-502A/502B-1000	1000	497.5	180	301.5	895	133	412.5	3
DS-502A/502B-1200	1200	649.5	180	349.5	1095	133	564.5	3

材质 Materials

齿轮箱 Gearbox Body	锌基合金 Zinc diecasting alloy
齿轮箱盖 Gearbox Coverplate	SUS304
齿轮 Pinion	铸不锈钢 Diecasting Stainless Steel
齿条 Rack	SUS304
动杆 Moving rail	SUS304
U型定杆 U-rail	SUS304
锁轴 Cams	SUS304
门扣 Keeper	SUS304

DS-502A

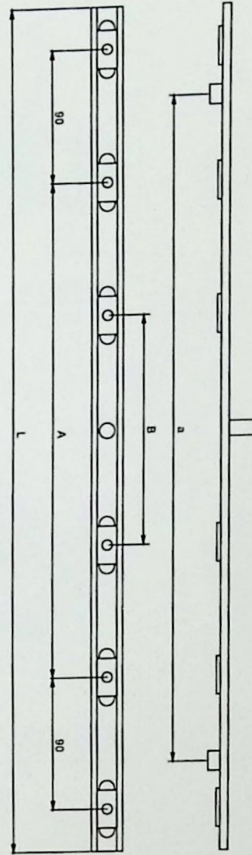
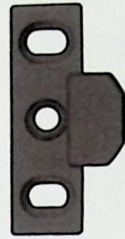
DS-502B



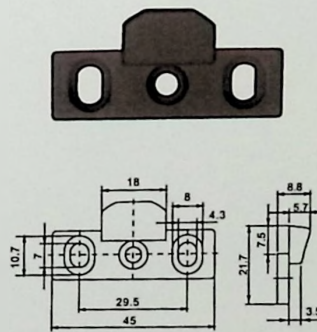
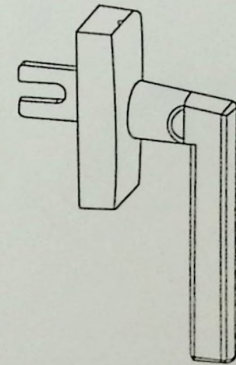
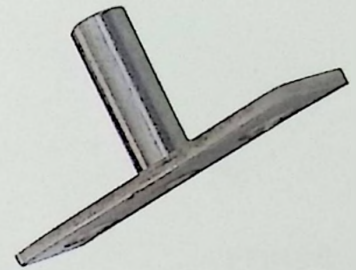
121082



DS-503



DS-504A



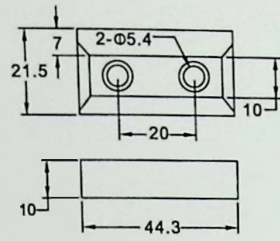
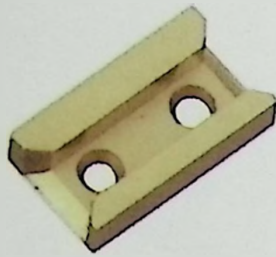
锁扣 Sk102 Keeper Sk102

技术参数 Technical data

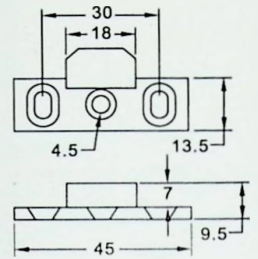
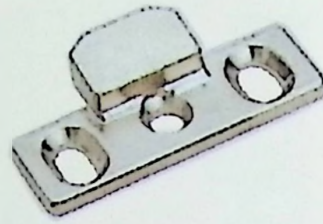
规格型号 size	L	A	B	a	锁点数 No.of cams
DS-503-400	400	160	--	250	2
DS-503-600	600	360	170	468	2
DS-503-800	800	560	170	650	2
DS-503-1000	1000	760	170	850	2

Suitable for many types of handle
可配多款把手

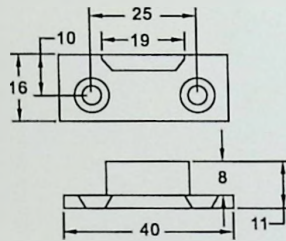
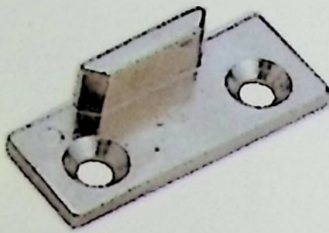
Transmission rod size according to requirement
传动器长度可按客户尺寸要求



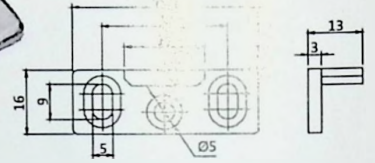
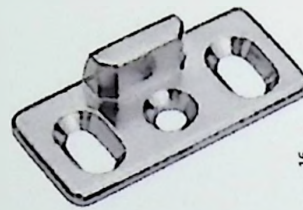
211011



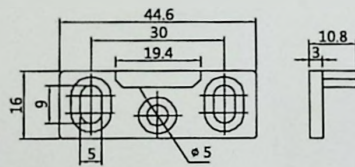
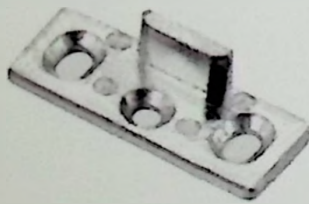
211021



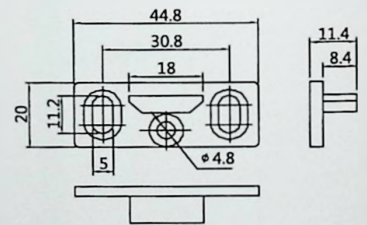
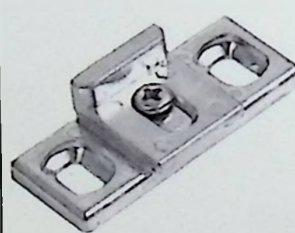
211031



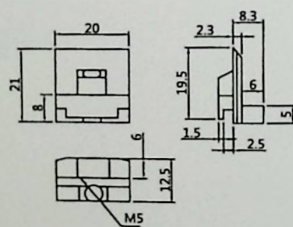
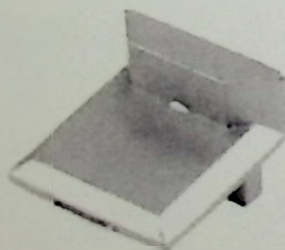
211045



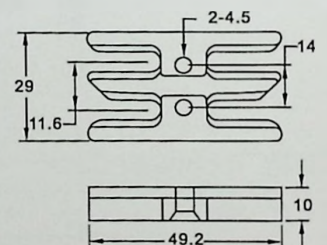
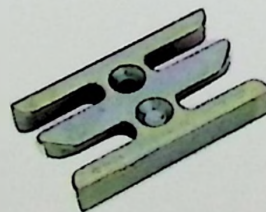
211055



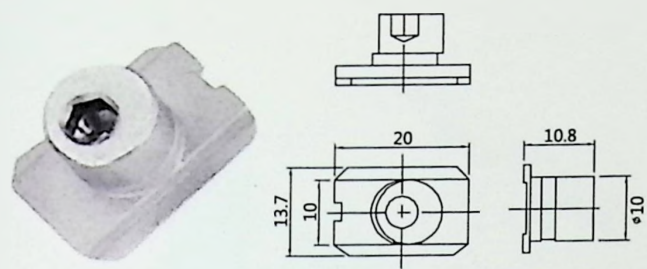
211065



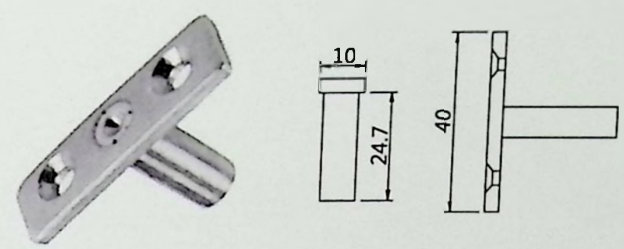
211075



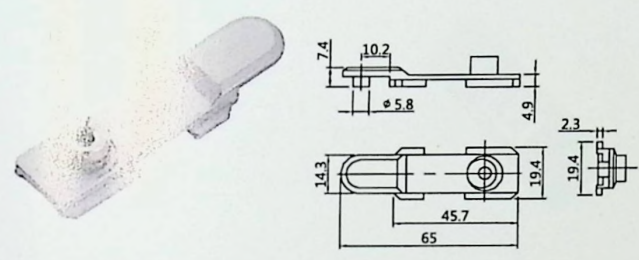
211081



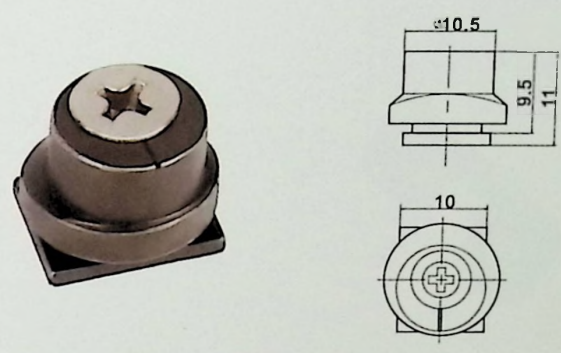
211095



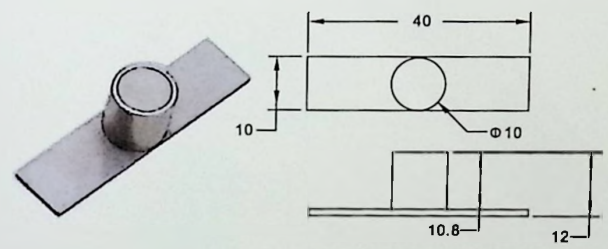
211105



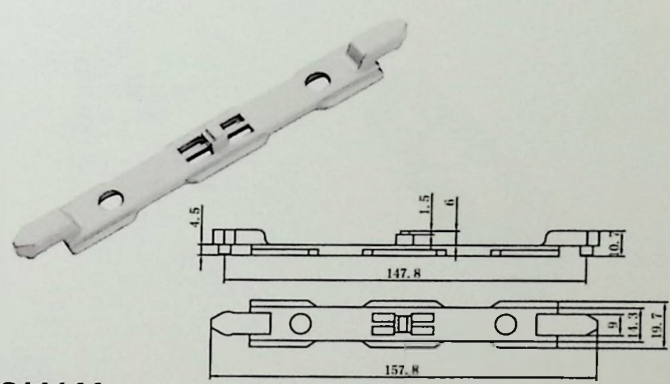
211115



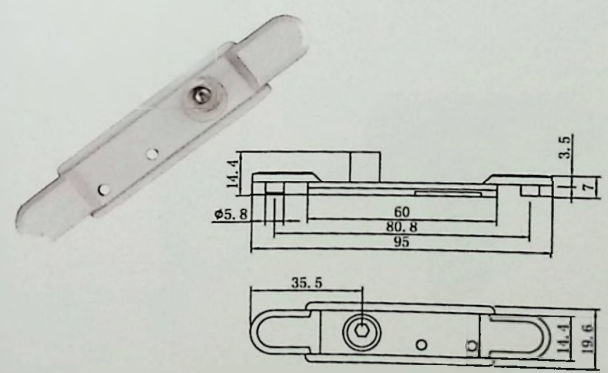
211121



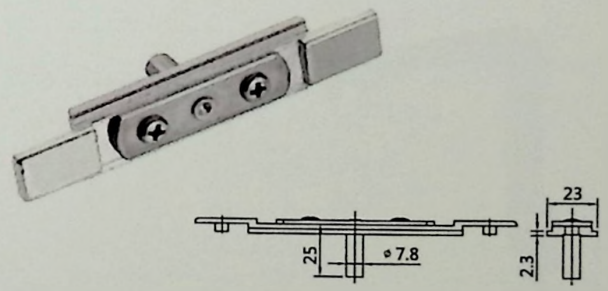
211132



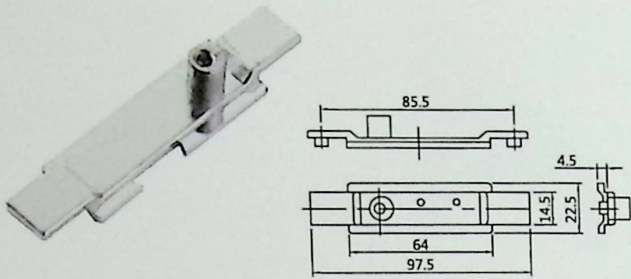
211144



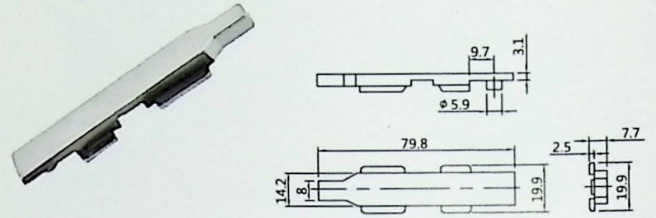
211154



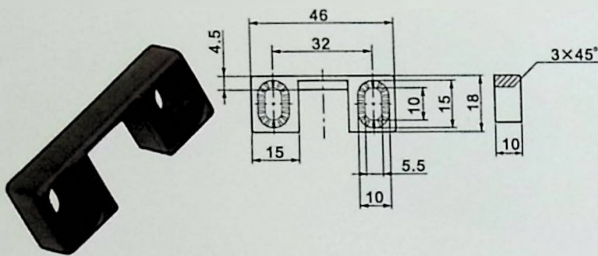
211165



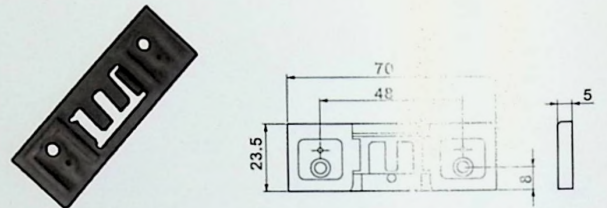
211175



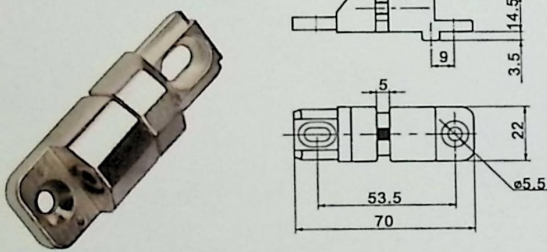
211185



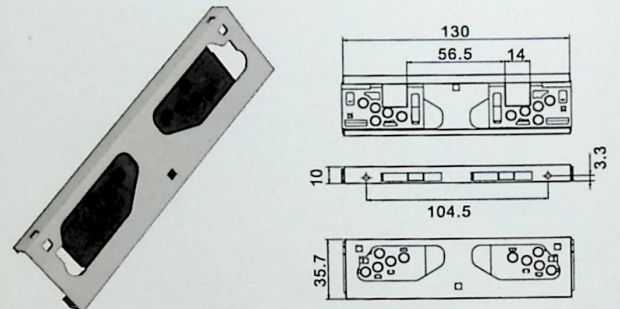
211191



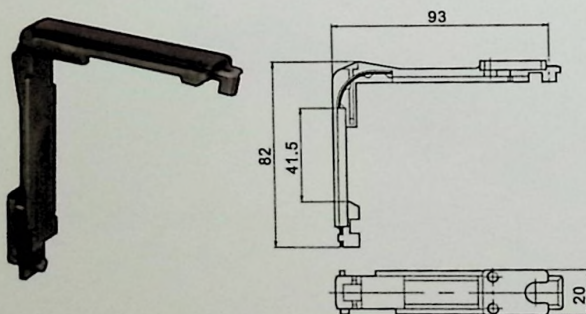
211201



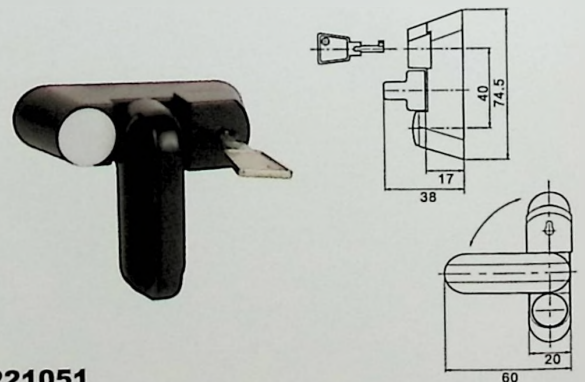
211211



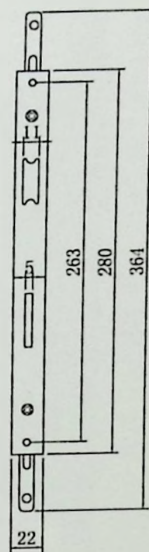
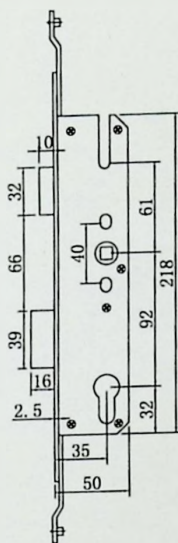
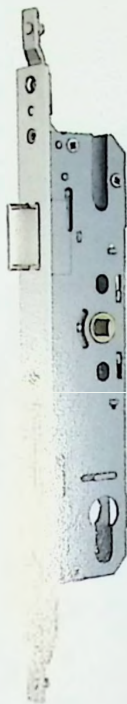
211221



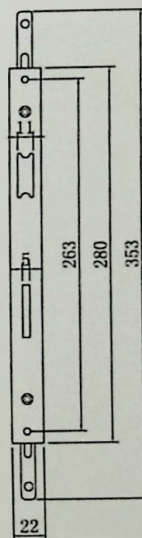
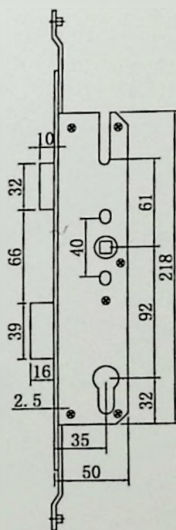
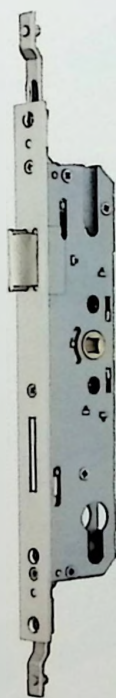
211231



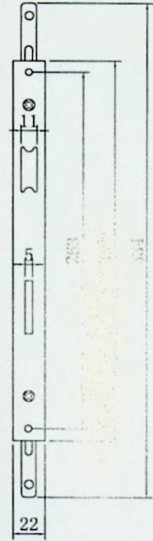
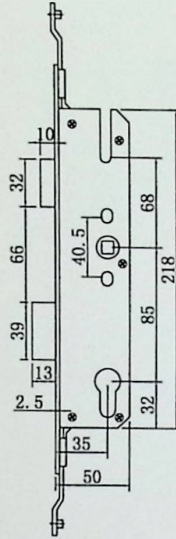
221051



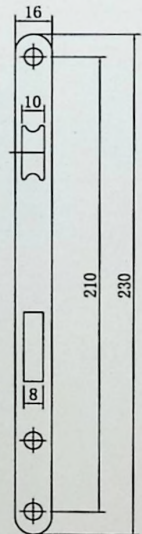
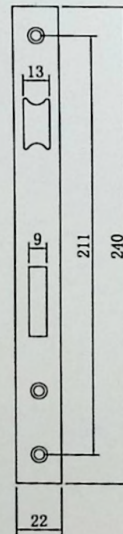
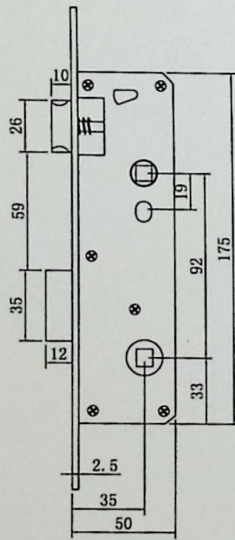
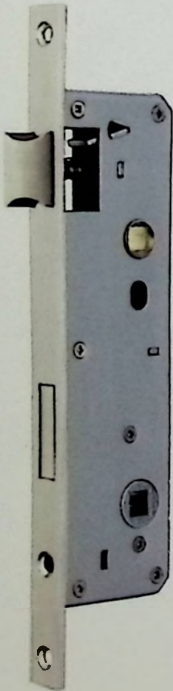
231018



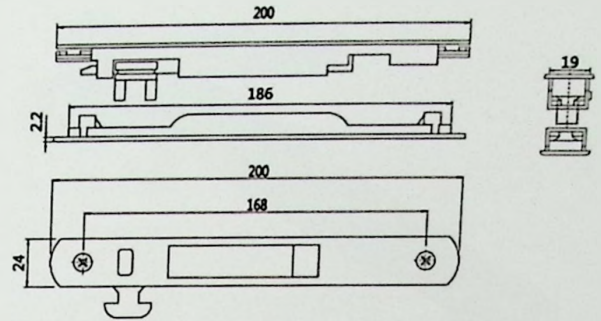
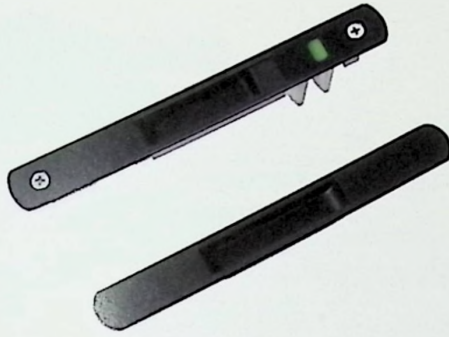
231028



231038



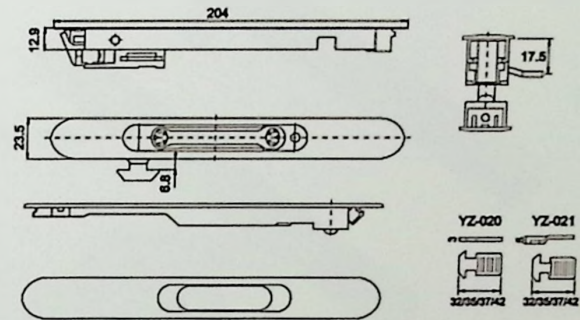
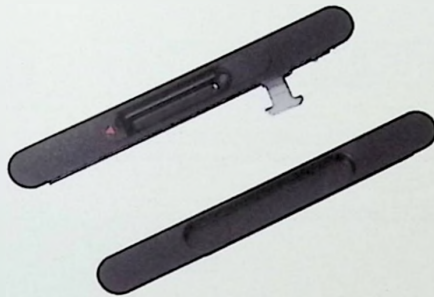
231048



注：请根据实际型材选择相应的锁钩与锁座

Remarks: please Select Lock Hook And Seat As Particular Profile.

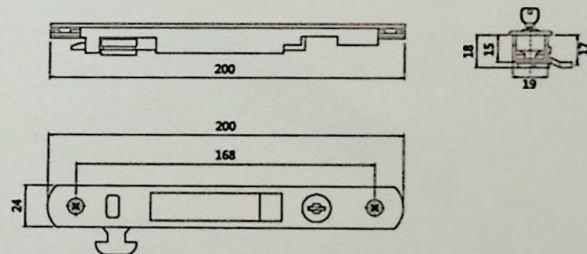
25101



注：请根据实际型材选择相应的锁钩与锁座

Remarks: please Select Lock Hook And Seat As Particular Profile.

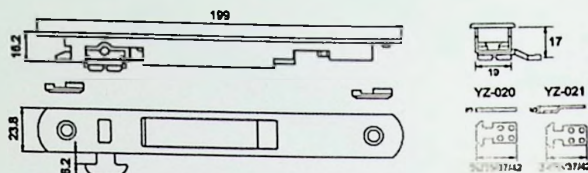
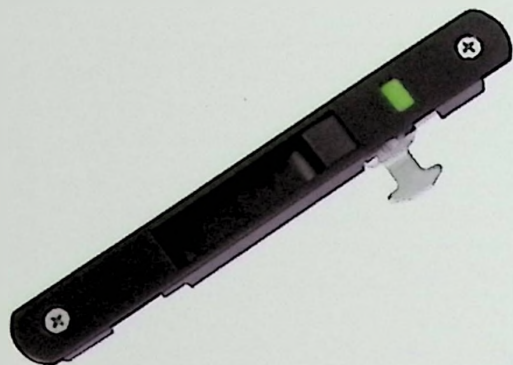
251025



注：请根据实际型材选择相应的锁钩与锁座

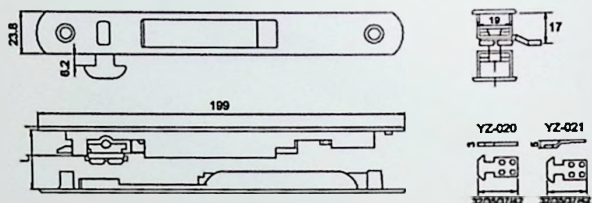
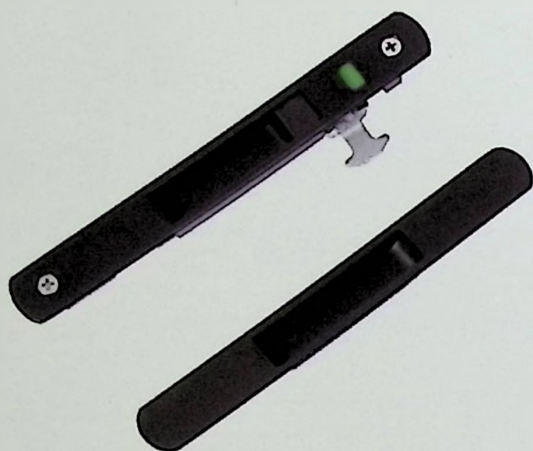
Remarks: please Select Lock Hook And Seat As Particular Profile.

251035



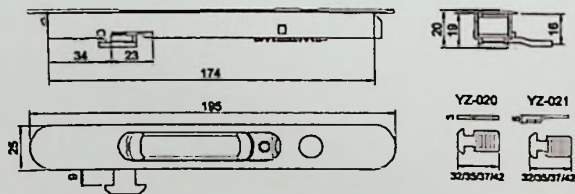
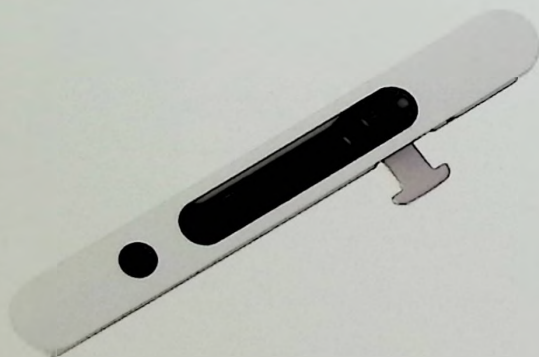
251045

注：请根据实际型材选择相应的锁钩与锁座
Remarks: please Select Lock Hook And Seat As Particular Profile.



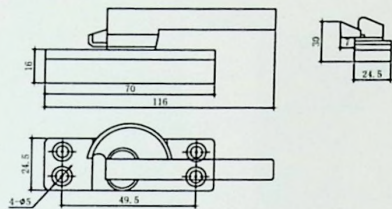
251055

注：请根据实际型材选择相应的锁钩与锁座
Remarks: please Select Lock Hook And Seat As Particular Profile.

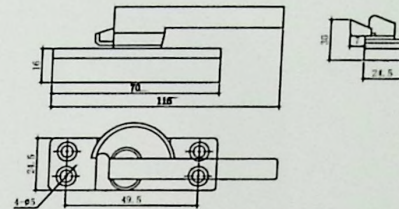


251065

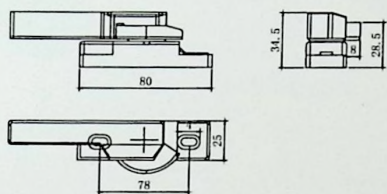
注：请根据实际型材选择相应的锁钩与锁座
Remarks: please Select Lock Hook And Seat As Particular Profile.



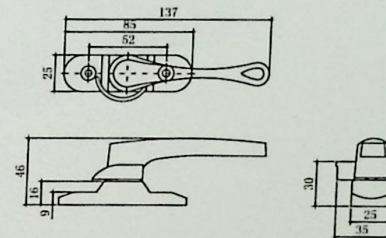
261025



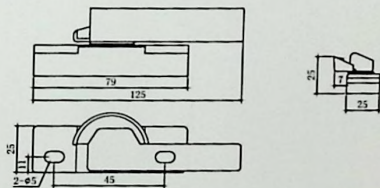
261035



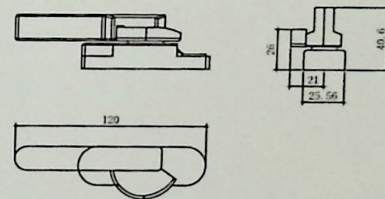
261045



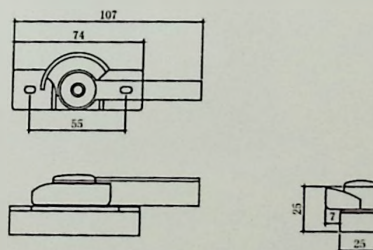
261055



261065



261075



261085



大拉手



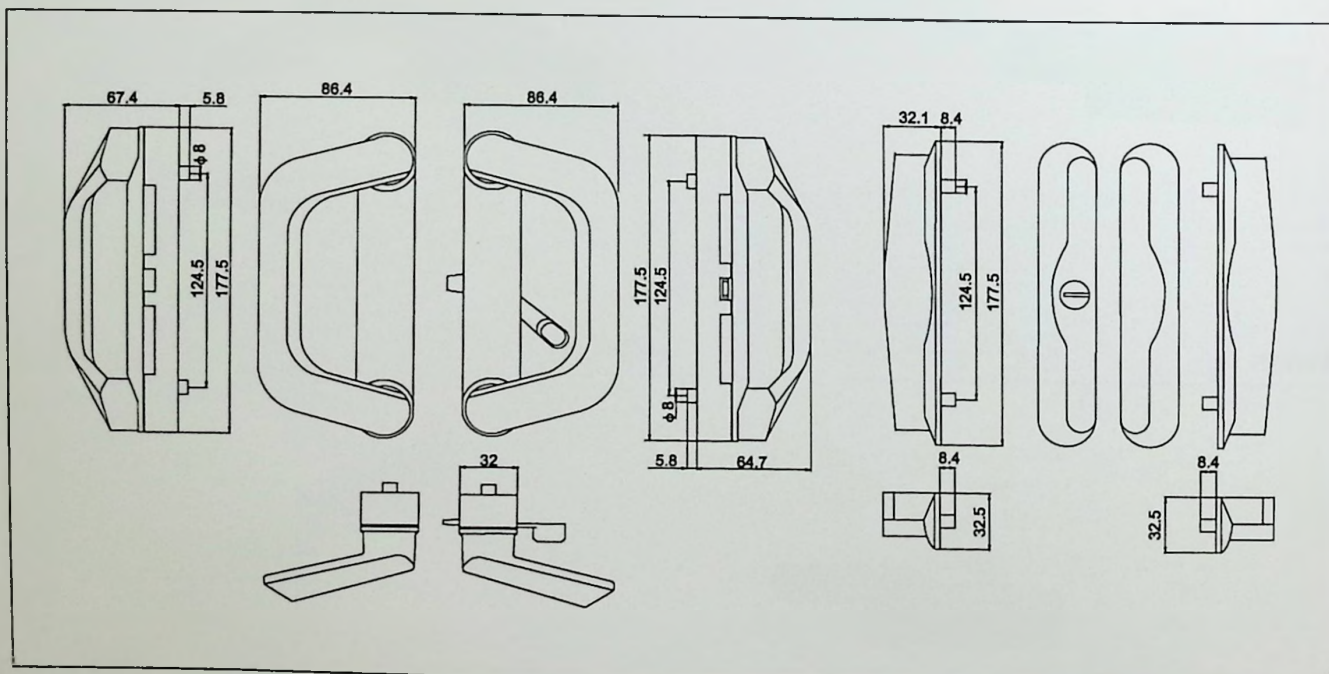
大拉手带钩

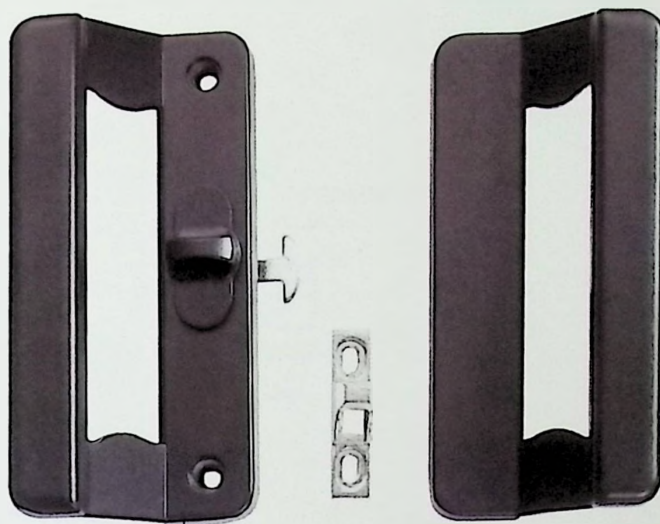


拉手



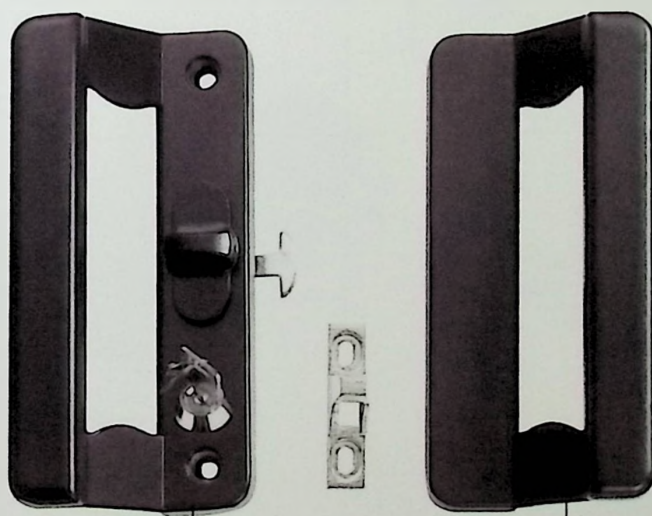
拉手





大拉手带钩

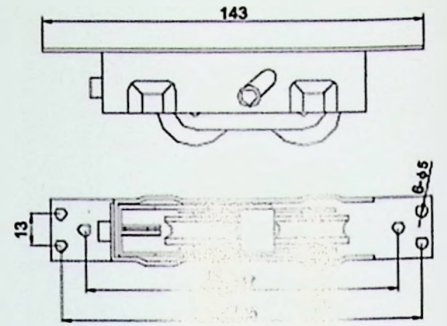
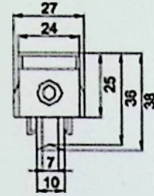
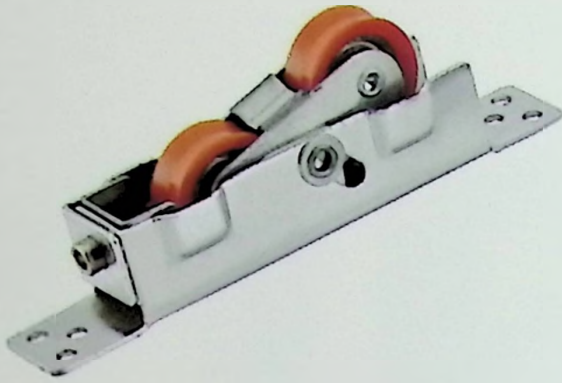
261024



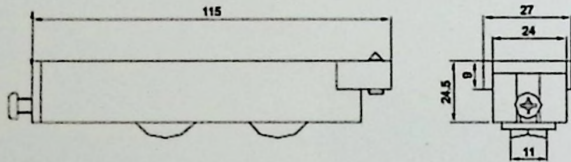
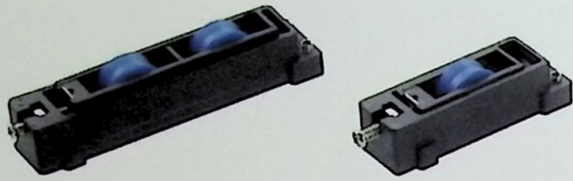
大拉手带钩

大拉手

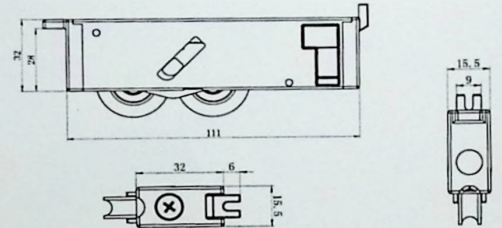
261034



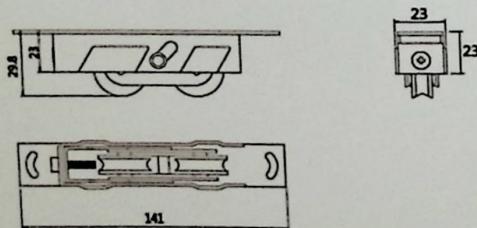
311025



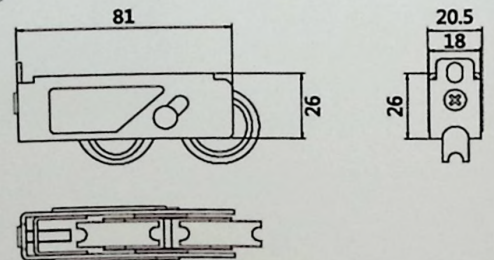
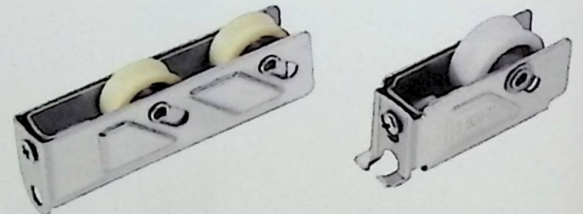
311035



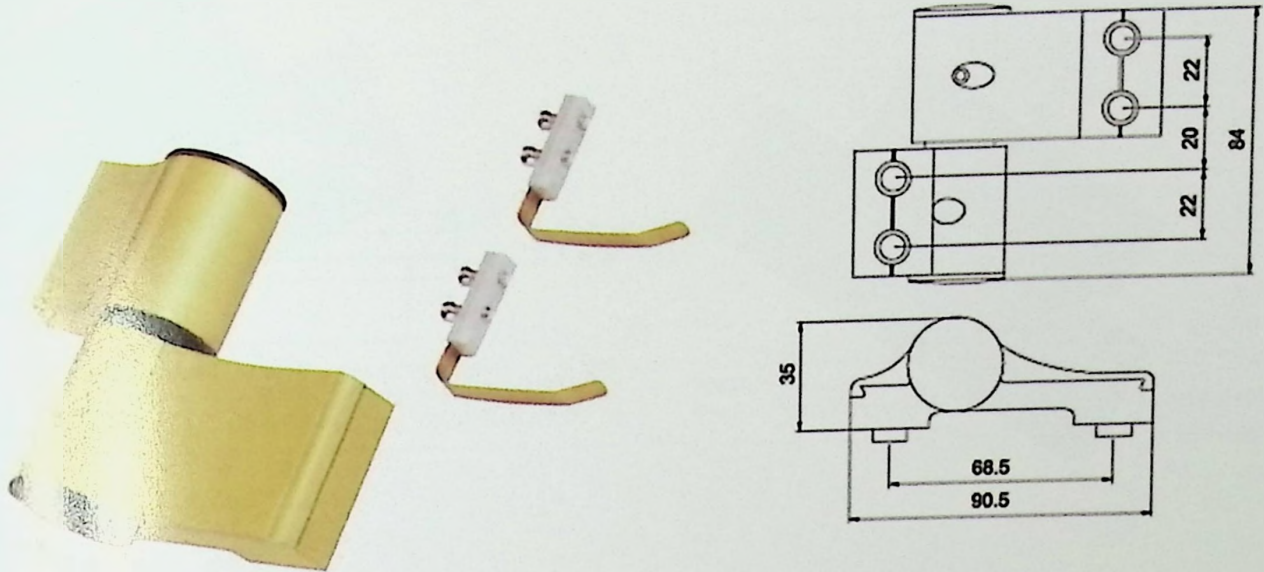
311041



311055



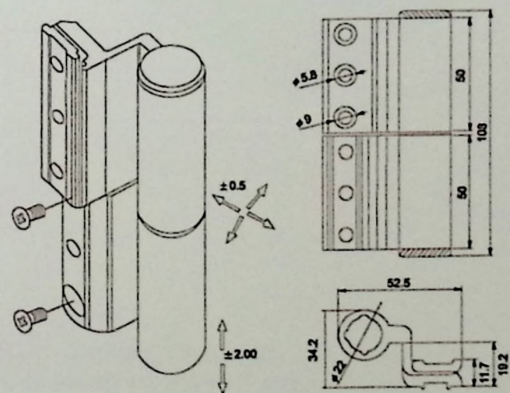
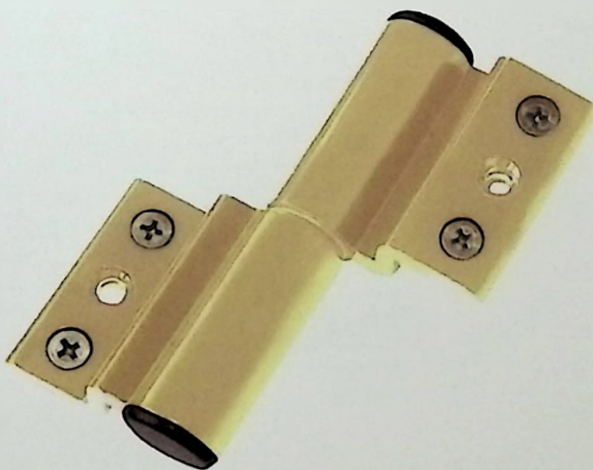
311065



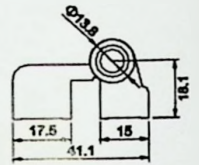
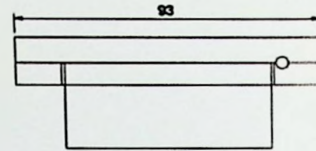
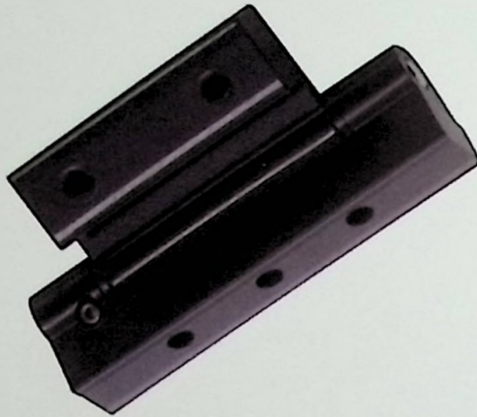
注：★ 适用于框、扇型材在同一平面相平的平开门；
★ 合页最大承受能力为85kg/对；
★ 具体承重能力与合页安装及型材有关。

Remarks: # Suitable for casement door that is in the same side and parallel with frame.
Maximum load weight of Hinge:85KG/Pair
Actual load Weight Relative With Installation And profile

411015



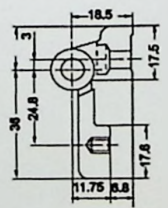
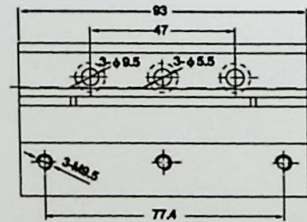
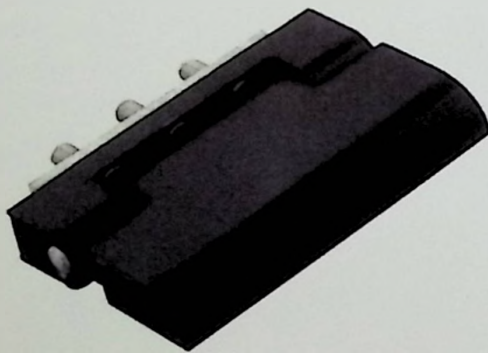
411035



注：→适用于无槽平开窗；
→合页最大承受能力为45kg/对；
→具体承重能力与合页安装及型材有关。

Remarks: # For non-groove casement window.
Maximum load weight of Hinge: 45KG/Pair
Actual load Weight Relative With Installation And profile

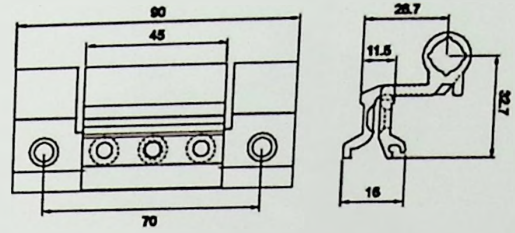
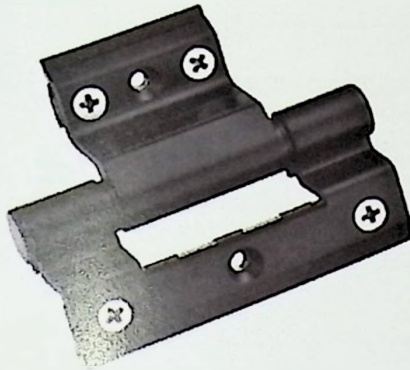
411045



注：→适用于无槽平开窗；
→合页最大承受能力为40kg/对；
→具体承重能力与合页安装及型材有关。

Remarks: # For non-groove casement window.
Maximum load weight of Hinge: 40KG/Pair
Actual load Weight Relative With Installation And profile

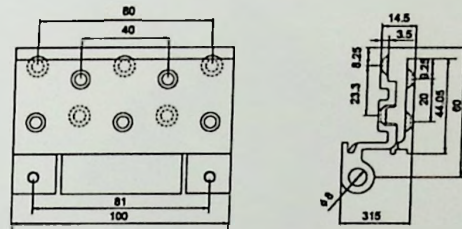
411055



注: →适用于欧式标准20槽平开窗:
→合页最大承受能力为45kg/对;
→具体承重能力与合页安装及型材有关。

Remarks: # For 20-groove European standard casement window.
Maximum load weight of Hinge:45KG/Pair
Actual load Weight Relative With Installation And profile

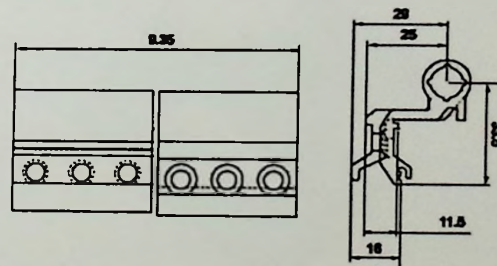
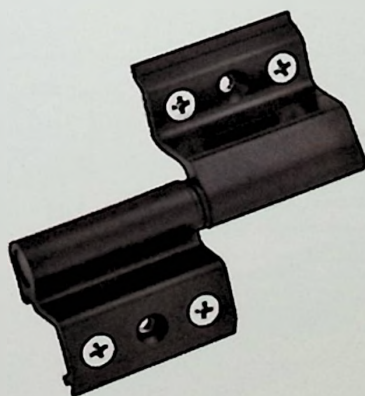
411065



注: →适用于无槽口平开窗:
→合页最大承受能力为45kg/对;
→具体承重能力与合页安装及型材有关。

Remarks: # For non-groove casement window.
Maximum load weight of Hinge:45KG/Pair
Actual load Weight Relative With Installation And profile

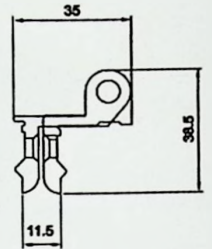
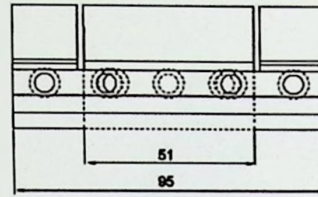
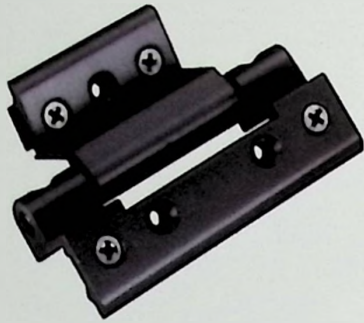
411074



注: →适用于欧式标准20槽平开窗:
→合页最大承受能力为45kg/对;
→具体承重能力与合页安装及型材有关。

Remarks: # For 20-groove European standard casement window.
Maximum load weight of Hinge:45KG/Pair
Actual load Weight Relative With Installation And profile

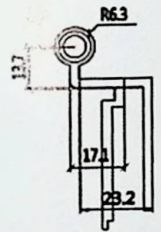
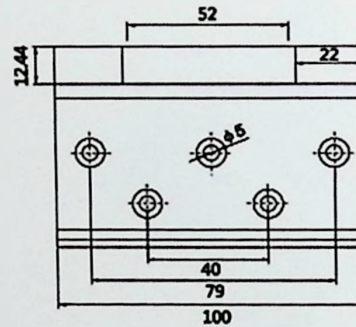
411085



411125

注: →适用于欧式标准20槽平开窗:
→合页最大承受能力为45kg/对;
→具体承重能力与合页安装及型材有关。

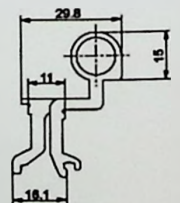
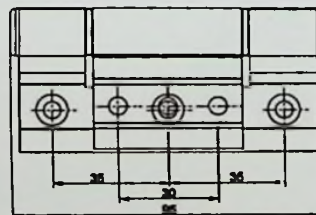
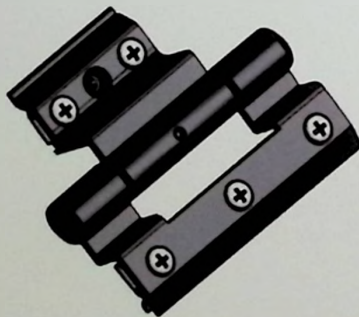
Remarks: # For 20-groove European standard casement window.
Maximum load weight of Hinge: 45KG/Pair
Actual load Weight Relative With Installation And profile



411135

注: →适用于欧式标准20槽平开窗:
→合页最大承受能力为40kg/对;
→具体承重能力与合页安装及型材有关。

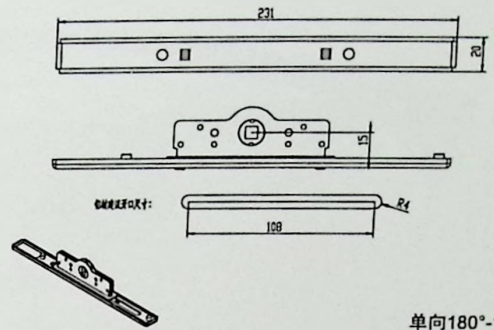
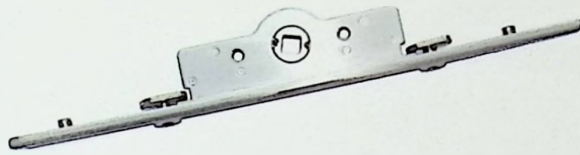
Remarks: # For 20-groove European standard casement window.
Maximum load weight of Hinge: 40KG/Pair
Actual load Weight Relative With Installation And profile



411145

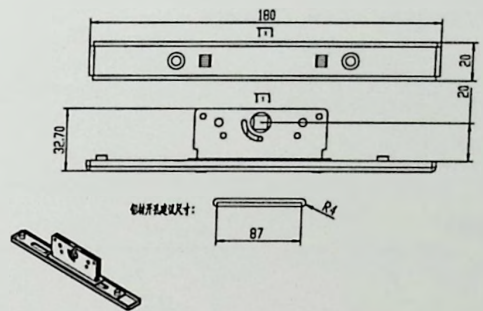
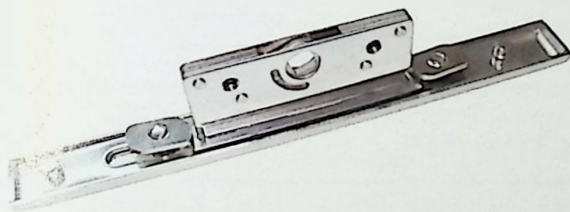
注: →适用于欧式标准20槽平开窗:
→合页最大承受能力为40kg/对;
→具体承重能力与合页安装及型材有关。

Remarks: # For 20-groove European standard casement window.
Maximum load weight of Hinge: 40KG/Pair
Actual load Weight Relative With Installation And profile



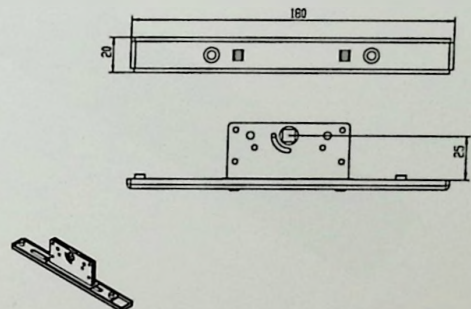
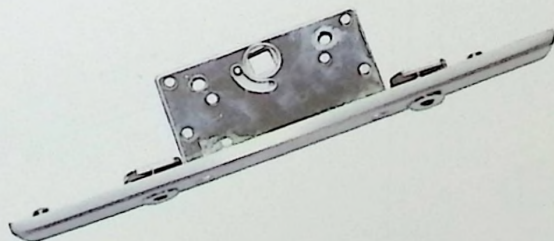
511014

单向180°-15孔距



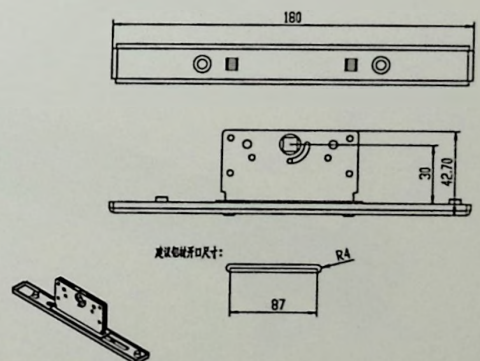
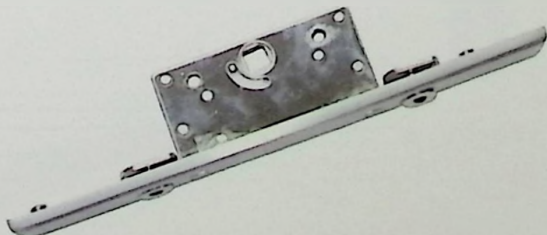
511024

单向90°-20孔距



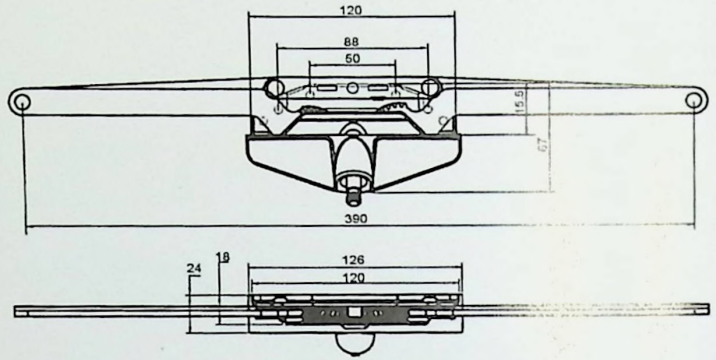
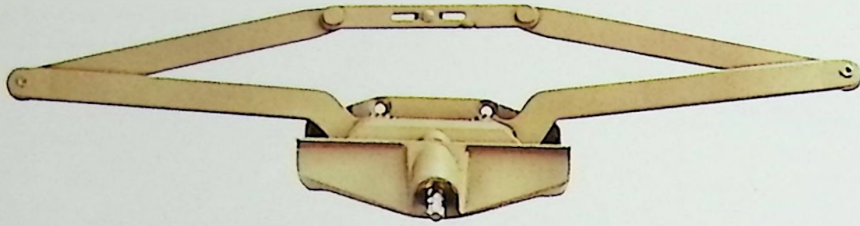
511034

单向90°-25孔距

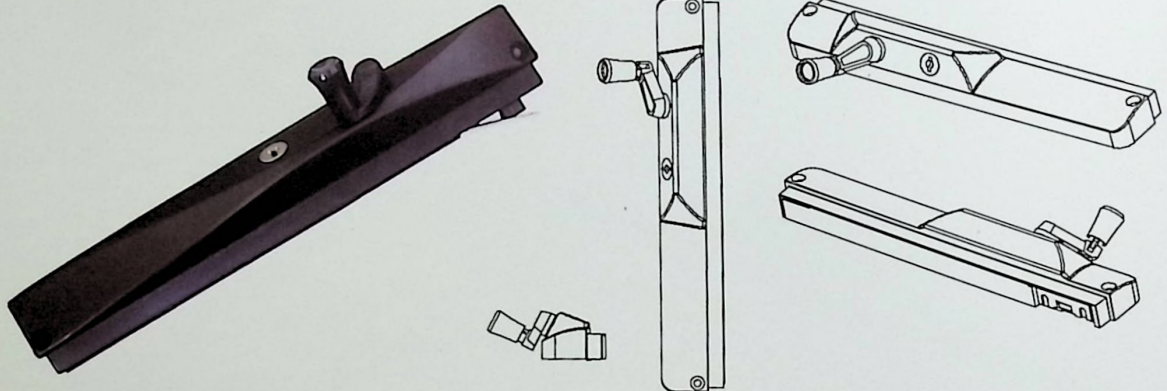


511044

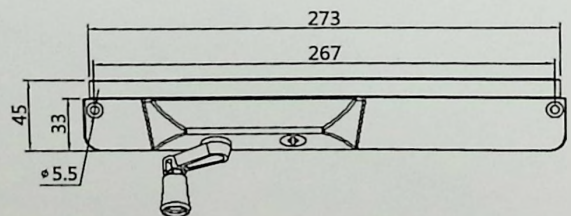
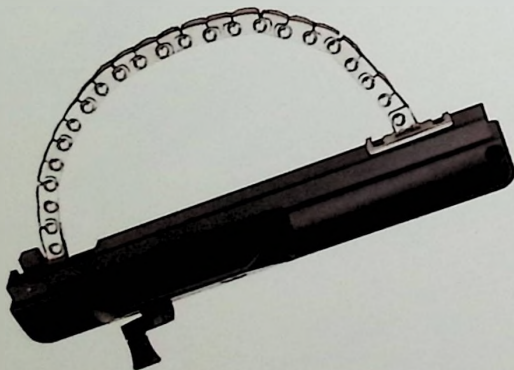
单向90°-30孔距



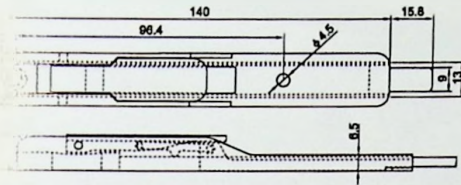
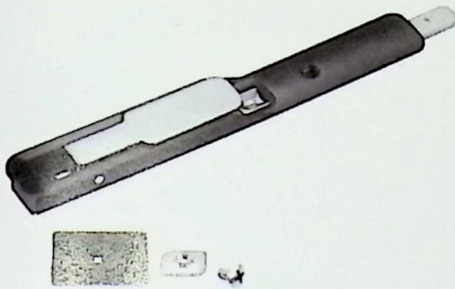
811067



811078

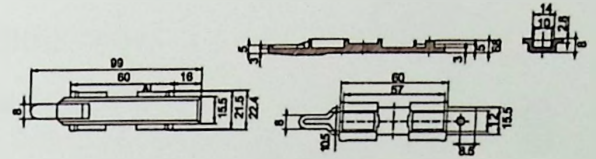
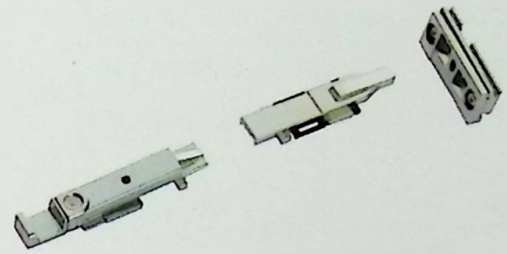


811079



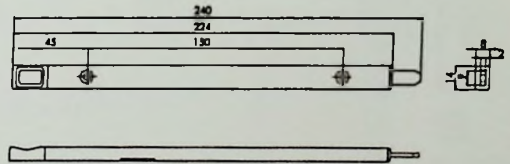
注：★适用于欧标标准20槽口型材。
★可选用长度140mm。
Remark: # Suitable for 20-groove European standard profile.
Optional Length available: 140mm

911017



注：★适用于23槽口型材。
★客户根据实际用铝杆连接长度。
Remark: # Suitable for 23-groove profile.
Length of aluminium connecting bar based on actual corner device.

911027

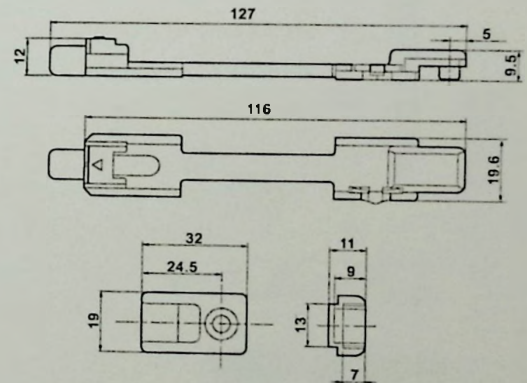


注：★适用于14-16mm宽槽口。
★可选用长度220mm、450mm、600mm。
Remark: # Suitable for 14-16mm groove.
Optional Length available: 220mm, 450mm, 600mm.

911047



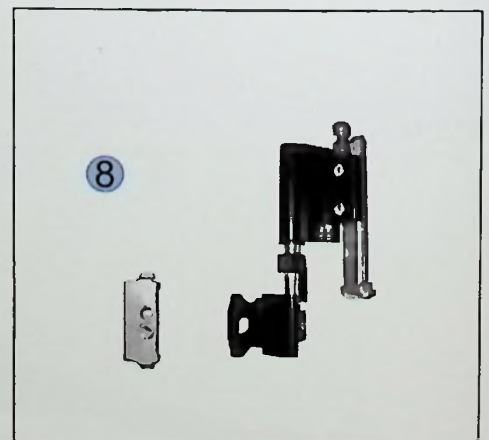
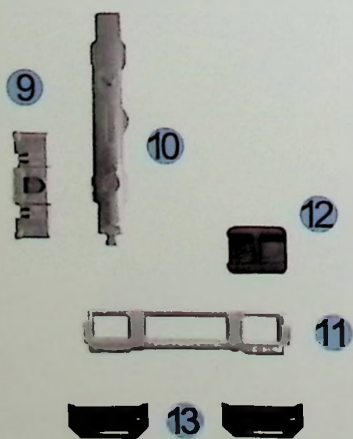
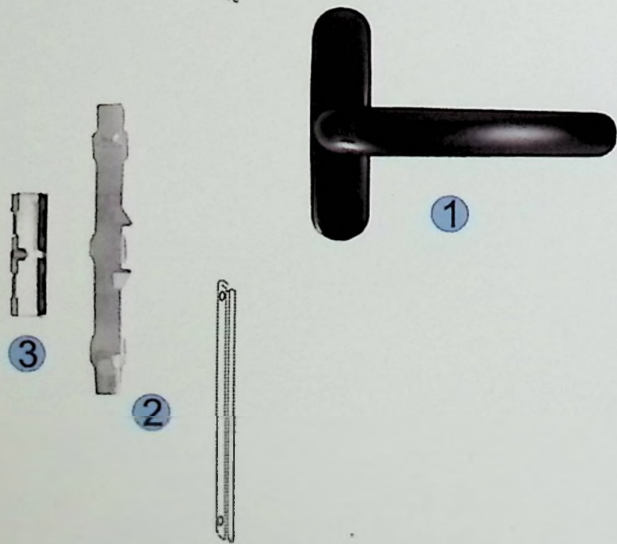
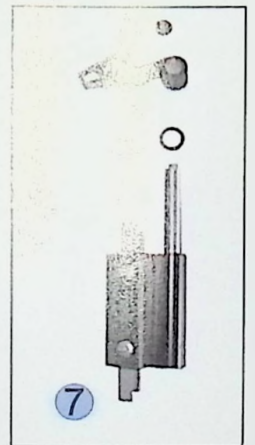
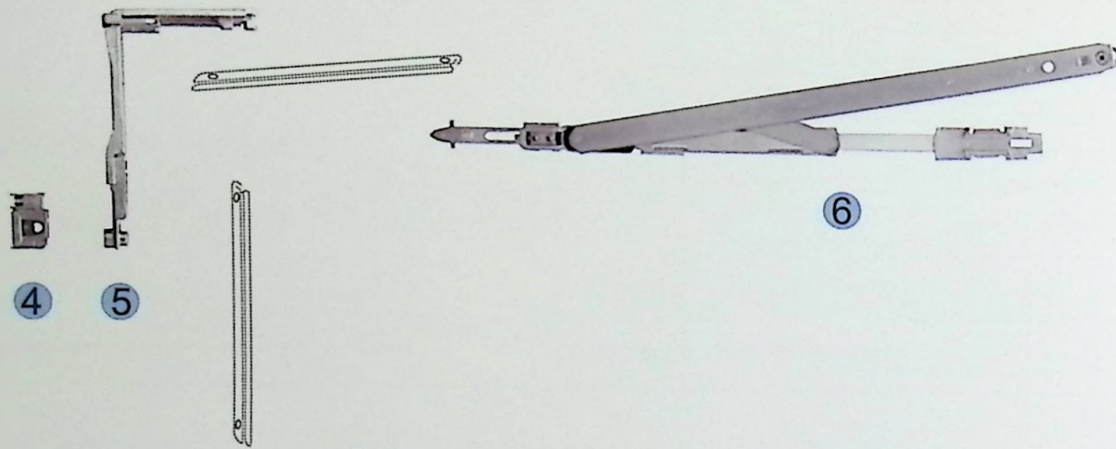
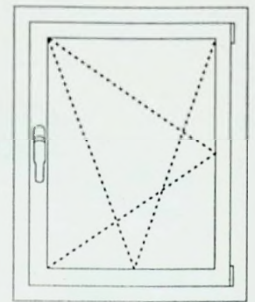
921041

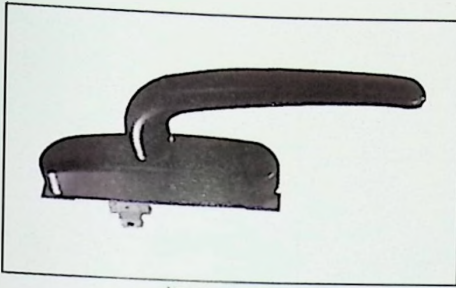


921031

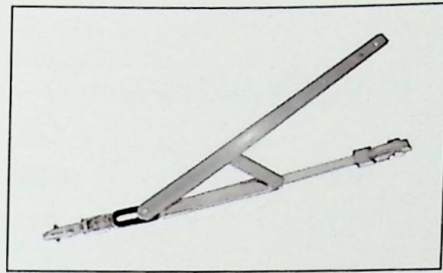
20GROOVE

适用门窗范围 Be suitable for		单位 unit: mm
窗扇高度 height	最小min. 360 最大max. 2400	
窗扇宽度 width	最小min. 360 最大max. 2400	

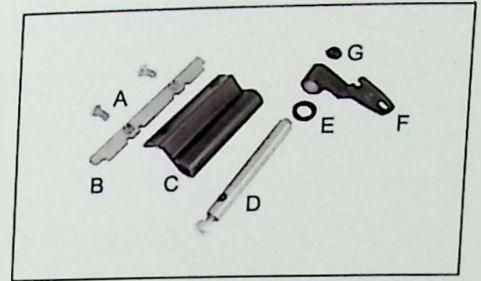




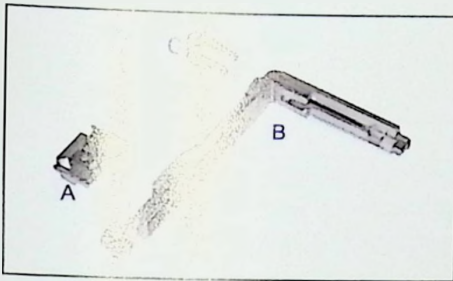
把手 handle



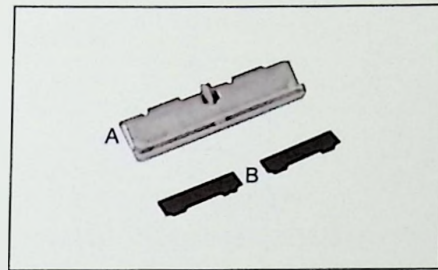
斜拉杆 slanting connector rod



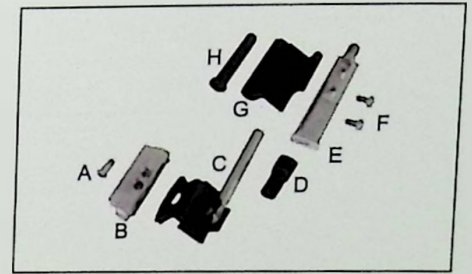
上合页 upper pivot hinge



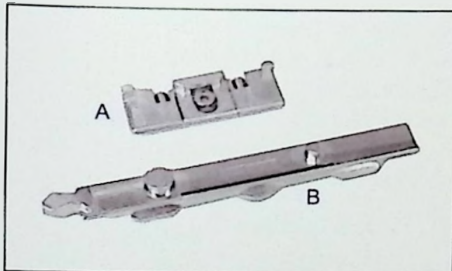
转角器 coner device



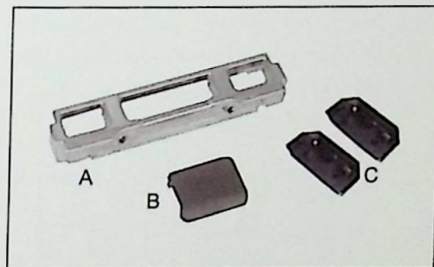
内开上悬防误操作器 preventor



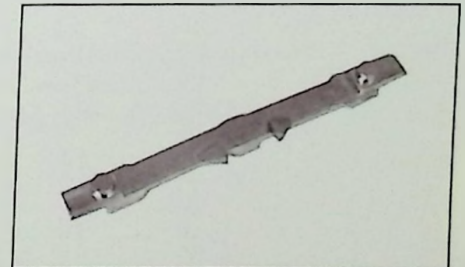
下合页 bottom pivot hinge



内侧插销、内倒支撑块 side lock



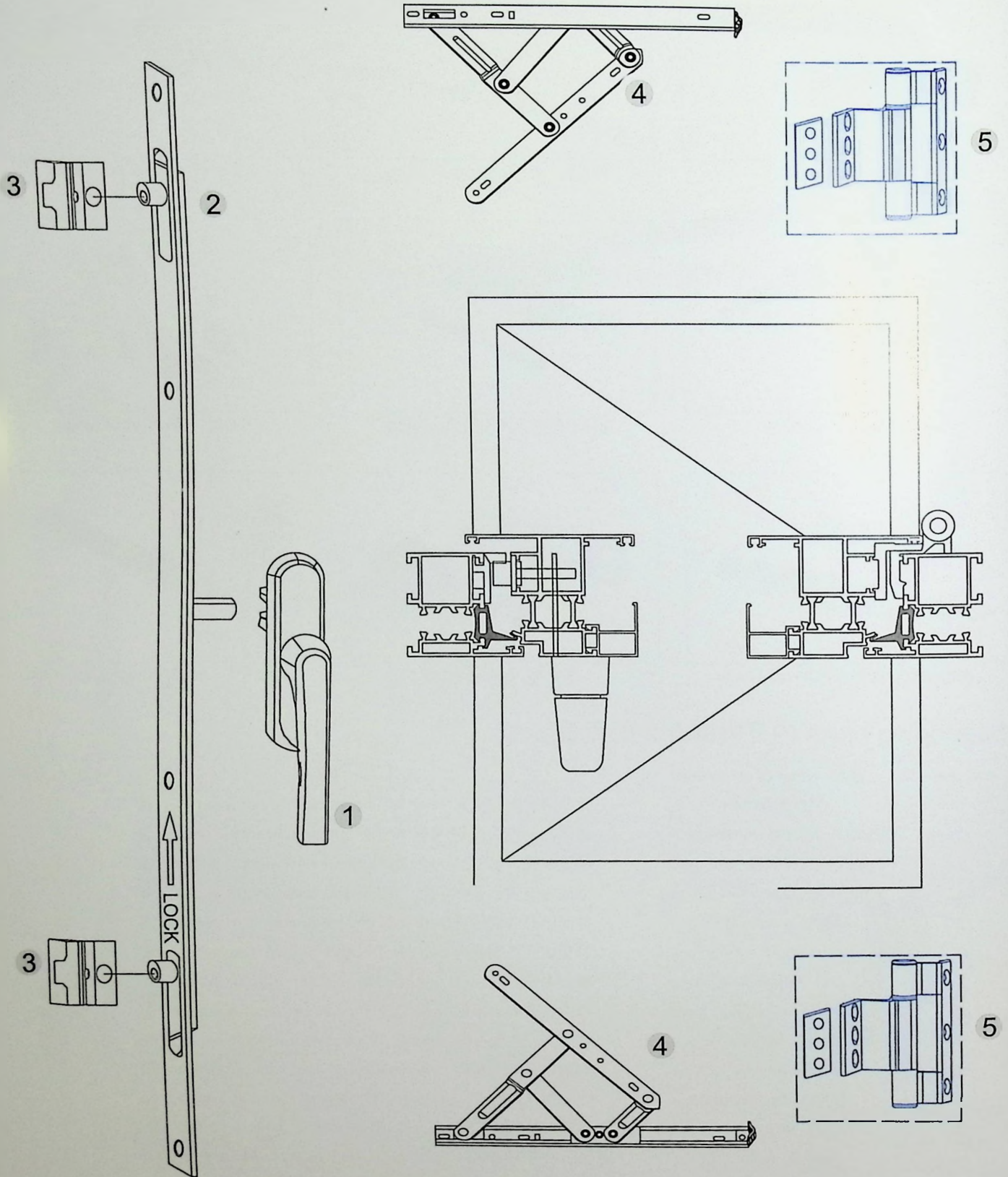
插销座 locking plate



中传动杆 middle transmission rod

Supporting block 内开内倒五金配置表

序号 No.	品名 name of commodity	编号 item No.	数量 pquantity
1	把手 handle	参照内开内倒系列 refer to Tilt-and-turn window series ①	1
2	中传动杆 middle transmission rod	参照内开内倒系列 refer to Tilt-and-turn window series ②	1
3	防误操作器锁座 preventor	参照内开内倒系列 refer to Tilt-and-turn window series ③	1
4	可调节锁座A adjustable plate A	参照内开内倒系列 refer to Tilt-and-turn window series ④	1
5	转角器 corner device	参照内开内倒系列 refer to Tilt-and-turn window series ⑤	1
6	斜拉杆 slanting connector rod	参照内开内倒系列 refer to Tilt-and-turn window series ⑥	1
7	上合页 upper pivot hinge	参照内开内倒系列 refer to Tilt-and-turn window series ⑦	1套 set
8	下合页 bottom pivot hinge	参照内开内倒系列 refer to Tilt-and-turn window series ⑧	1套 set
9	可调节锁座B adjustable plate B	参照内开内倒系列 refer to Tilt-and-turn window series ⑨	1
10	内侧插销 side lock	参照内开内倒系列 refer to Tilt-and-turn window series ⑩	1
11	插销座 locking plate	参照内开内倒系列 refer to Tilt-and-turn window series ⑪	1
12	防沉块 anti-drop piece	参照内开内倒系列 refer to Tilt-and-turn window series ⑫	1
13	排水盖 water cap	参照内开内倒系列 refer to Tilt-and-turn window series ⑬	1



外开塑槽多点锁配置表

序号	品名	编号	备注
1	把手	ASW2101	款式可选
2	传动器	ASW2101	长度可选
3	锁扣板	ASW2101	
4	不锈钢铰链	ASW2101	尺寸可选
5	合页	16106	可选件

专为铝合金塑钢槽口设计的外平开窗五金配件。

本配置仅供参考，传动器的长度及锁紧点可按客户要求增加。

16106合页的安装，请于组扇前，将扇端不锈钢合页底片穿进槽口。

选择合页安装的模式，可配合不锈钢二连杆风撑，可以防止强风损坏窗户。

把手可选用其他款式。

Unique design for outer casement windows' aluminum plastic/steel groove;

Configuration is only for reference, length of transmission rod and plug added according to requirement.

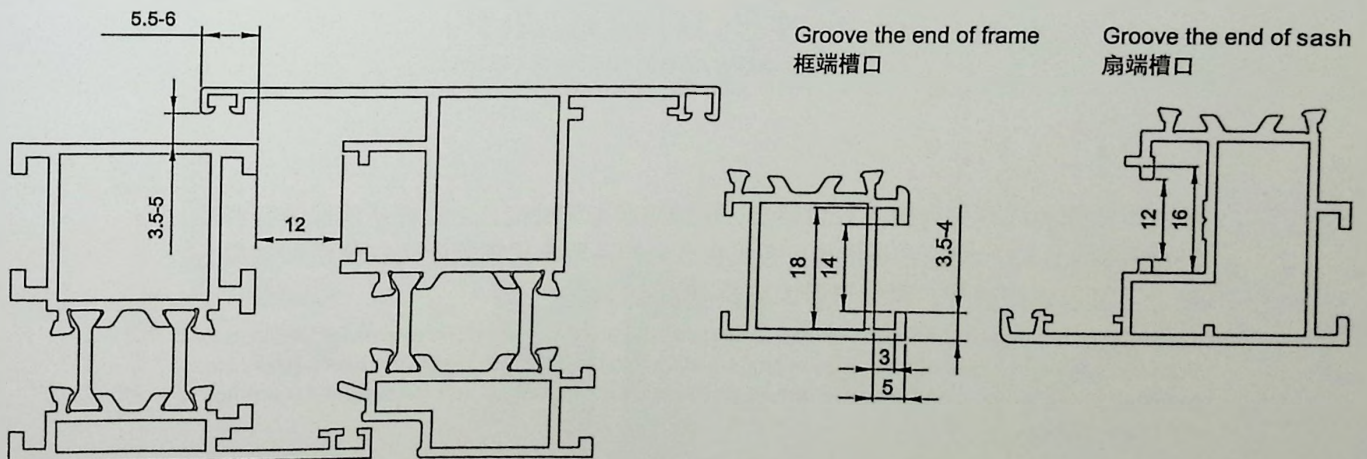
In stall hinge16106, insert terminal sash hinge's bottom to the groove before installation;

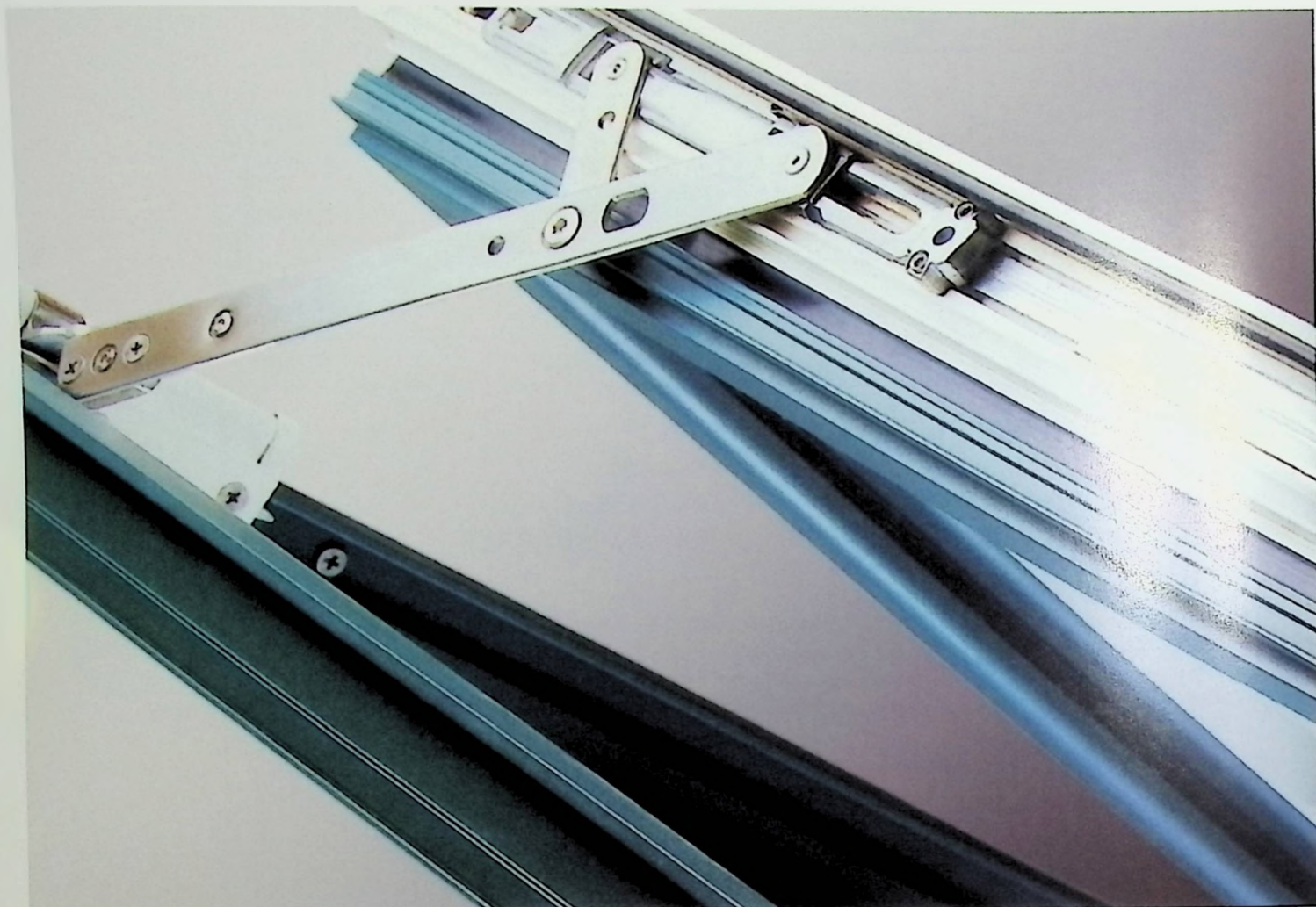
Selected hinge installation pattern recommend 2 bar friction stay to prevent the damage to windows from strong wind.

Handle can be choose by other types.

型材配合尺寸图

Dimension matching drawing for profiles





内平开内倒窗锁系列

Open and inverting inside window lock series

单执手操作的内平开内倒窗五金组合，增加防误操作机构，上拉杆从前面进行调节，型材具有3.5-5.0mm的合页通道，各组合五金伯采取卡式锁紧安装在窗框和框扇上，扇上下可以适度调整，窗扇形最大重量不超过130kg。

Tilt and turn casement window hardware is operated by one handle, added preventor and adjusted from top sash arm. There is 3.5-5.0mm hinge passage in profile. Each Hardware use clamp locking to install at the window and frame. Frame can be adjusted properly. The max weight for window is not more 130kgs.

内平开内倒窗锁系列

LockS for Tilt and Turn and Inter Casement Window

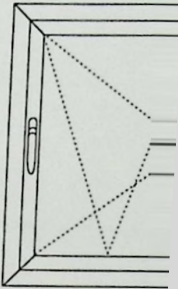


适用门窗范围		单位 WINDOW SIZE (mm)	
窗扇高度 HEIGHT		最小 MIN 500	最大 MAX 2400
窗扇高度 HEIGHT		最小 MIN 600	最大 MAX 1200

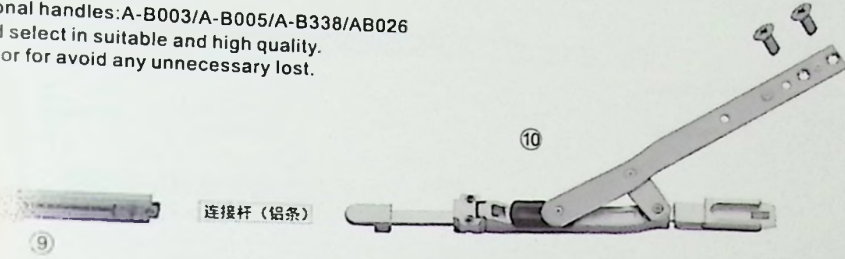
适用门窗范围		单位 WINDOW SIZE (mm)	
窗扇高度 HEIGHT		最小 MIN 500	最大 MAX 2400
窗扇高度 HEIGHT		最小 MIN 400	最大 MAX 800

可供客户要求选用各款把手：(A-B003/A-B005/A-B338/AB026)
 请正确选用口型合理，材料优质的胶条（建议三元乙丙）
 请使用防误操作合，以免造成不必要的损失。

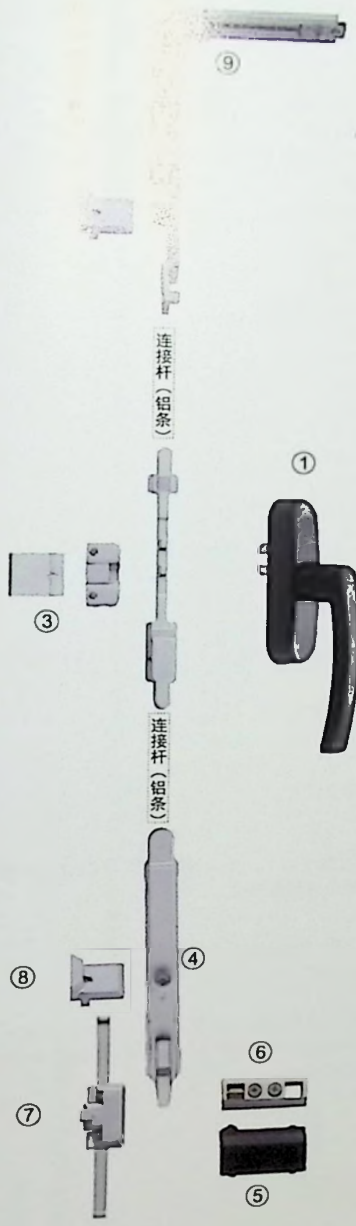
Customizedly-optional handles: A-B003/A-B005/A-B338/AB026
 Rubber strip should select in suitable and high quality.
 Please use preventor for avoid any unnecessary lost.



11



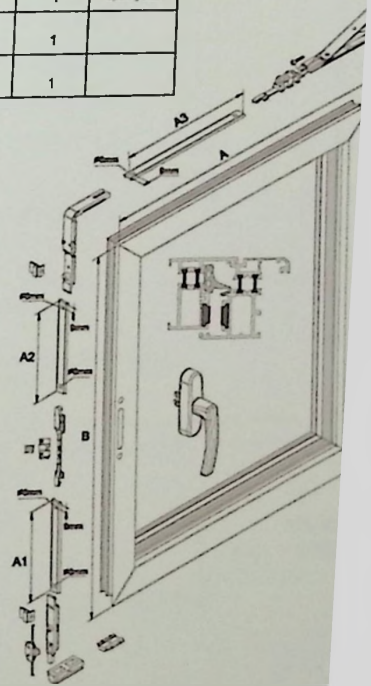
10



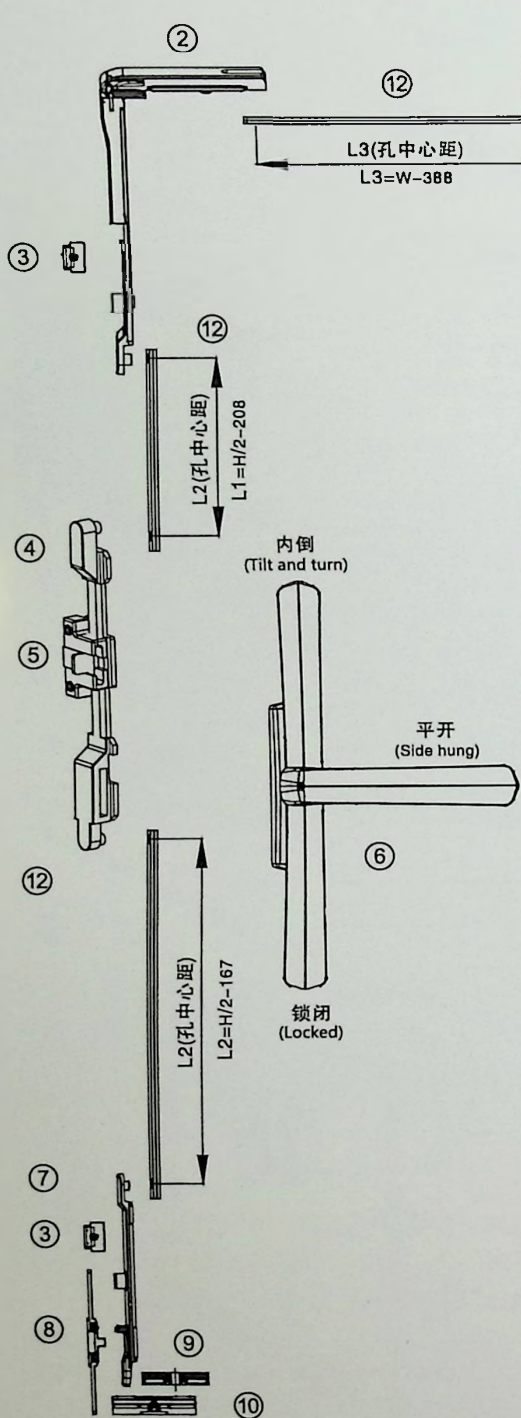
连接杆 (铝条)

内平开内倒安装图

序号 (No.)	配件名称 (Accessory Name)	配件编号 (Accessory No)	数量 (Quantity)	备注 (Remarks)
1	把手 A-B003 A-B003 Handle	选用 (见多点锁把手系列) Optional: Reference to Multi-point Lock Handle	1	款式可选配 Optional
2	中传动感 Transmission Bar	A-T803	1	
3	防误操作器 Preventor	A-T802C	1	
4	下悬支撑杆 Bottom-hinged Back-up Bar	A-T801	1	
5	提升垫块 Ascension Spacer	A-U005	1	
6	下悬支撑块 Bottom-hinged Back-up Spacer	A-U005A	1	
7	防脱器 Anti stripping device	A-T8011	1	
8	锁块 Locking Piece	A-U014	1	
9	转角器 Angle Adjuster	A-U001	1	
10	400斜拉杆 400 Diagonal Sash Bar	YZ-T807-400	1	400-产品高度为400 Opening width
11	上合页 Top Hinge	YZ-H801	1	
12	上合页 Top Hinge	YZ-H802	1	



隐藏式内平开下悬五金系统配置示意图
Configuration diagram of Hardware series for Concealed, Inward-Opening
and Bottom Hung Casement Window
C20YC-NKND-01



隐藏式内平开下悬五金系统配置示意图

Configuration sheet of Hardware series for Concealed, Inward-Opening and Bottom Hung Casement Window

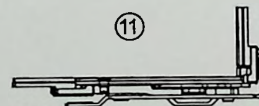
序号 (No.)	型号 (Item No.)	名称 (Accessory Name)	数量 (Quantity)	备注 (Remarks)
01	NKXX-XLG-02	隐藏式上斜拉杆 (Concealed Acclivity Sash Bar)	1	
02	SZJ-03-00	转角器 (Corner Device)	1	
03	SK20-03	锁块 (Locking Piece)	2	
04	ZJT-170	中间连接杆 (Connecting Bar)	1	
05	ISX010-00A-00	防误器 (Preventor)	1	
06	099	金刚执手 (Handle)	1	
07	FZC-145	翻转支叉 (Rolling-over Fork)	1	
08	ISX010-00-01B	翻转锁扣 (Rolling-over Locking Fastener)	1	
09	ZS3620-06P	提升块 (Ascension Block)	1	
10	ZSK5521	助升块 (Ascension-ancillary Block)	1	
11	C20-YJL-11-01R	隐藏式下铰链 (Concealed Bottom Friction Stay)	1	分左右 (Left/Right)
12	C20	铝条 (Aluminium Bar)	3	

配置说明

1. 可满足窗扇宽440-1000mm, 窗高600-2000mm范围的窗型尺寸。
2. 锁点分布间距保持在400mm以内。
3. 承重: 120kg。
4. 铝条(连接杆)尺寸计算公式: 窗扇高度(H)、窗扇宽度(W), 应从欧标槽口表面算起(如有中接头, 或其他配件有变化, 铝条两中心距(L)计算应有相应变化。)

Configuration Instructions

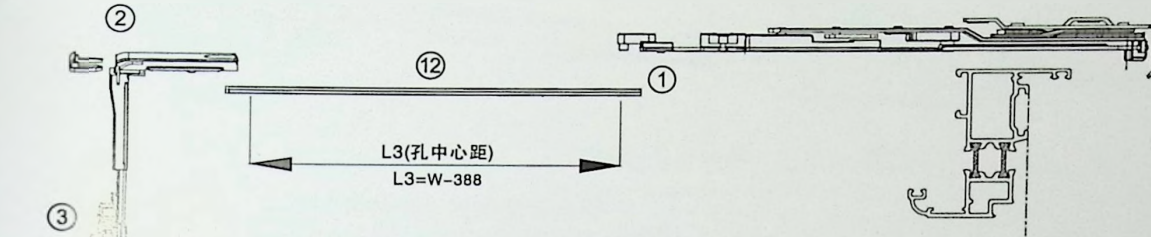
1. Suitable for window size (width: 440-1000mm, height: 600-2000mm).
2. Lock-point should be kept set within 400mm with each other.
3. Load Weight: 120KG
4. Aluminium bar (Connecting Bar) size calculate formula: The height and the width of the window should be calculated from European groove starts. (Aluminium bar centre-to-centre distance should be adjusted once it has center tap or any accessories changed.)



隐藏式内平开下悬五金系统配置示意图

Configuration diagram of Hardware series for Concealed, Inward-Opening and Bottom Hung Casement Window

C20YC-NKND-02



隐藏式内平开下悬五金系统配置示意表

Configuration sheet of Hardware series for Concealed, Inward-Opening and Bottom Hung Casement Window

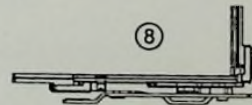
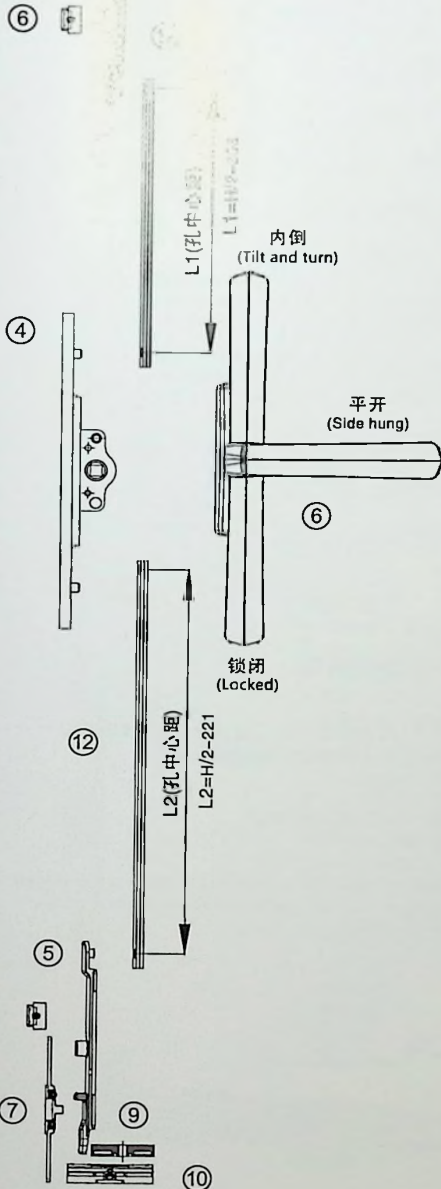
序号 (No.)	型号 (Item No.)	名称 (Accessory Name)	数量 (Quantity)	备注 (Remarks)
01	NKXX-XLG-02	隐藏式上斜拉杆 (Concealed Acclivity Sash Bar)	1	分左右 (Left/Right)
02	NKZJ-11	转角器 (Corner device)	1	
03	ISX010-00A-00	防误器 (Preventor)	1	
04	WT-CDH04-00	传动锁盒 (Transmission Lock)	1	选配 (Optional Item)
05	FZC-145	翻转支叉 (Rolling-over Fork)	1	
06	SK20-03	锁块 (Locking Piece)	2	
07	ISX010-00-01B	翻转锁扣 (Rolling-over Locking Fastener)	1	
08	C20-YJL-11-01R	隐藏式下铰链 (Concealed Bottom Friction Stay)	1	分左右 (Left/Right)
09	ZS3620-06P	提升块 (Ascension Block)	1	
10	ZSK5521	助升块 (Ancillary Ascension Block)	1	
11	099	金刚执手 (Handle)	1	选配 (Optional Item)
12	C20	铝条 (Aluminium Bar)	3	

配置说明

1. 可满足窗扇宽440-800mm，窗高600-1800mm范围的窗型尺寸。
2. 锁点分布间距保持在400mm以内。
3. 承重：120kg。
4. 铝条（连接杆）尺寸计算公式：窗扇高度（H）、窗扇宽度（W），应从欧标槽口表面算起（如有中接头，或其他配件有变化，铝条两中心距（L）计算应有相应变化。）

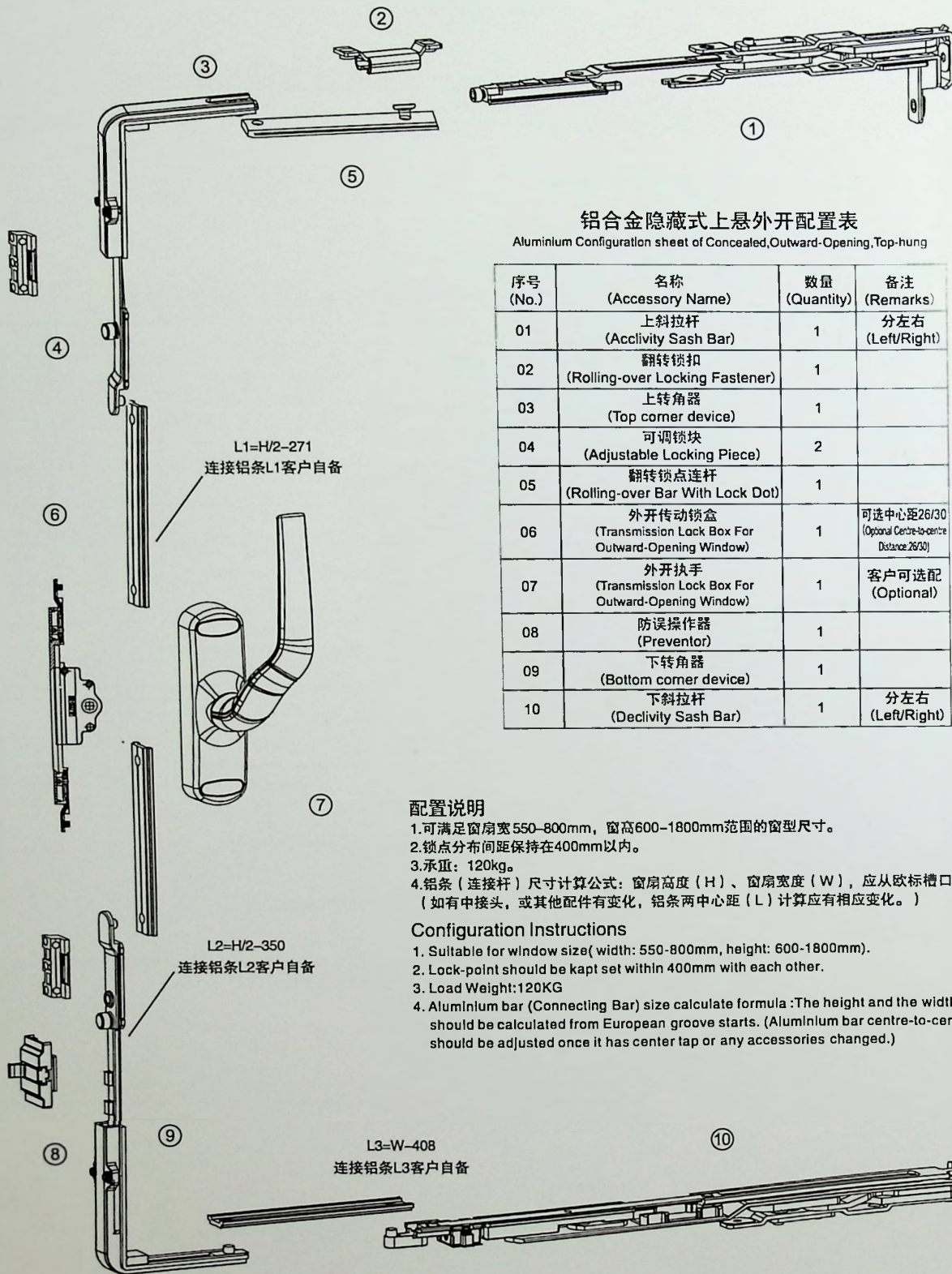
Configuration Instructions

1. Suitable for window size (width: 440-800mm, height: 600-1800mm).
2. Lock-point should be kept set within 400mm with each other.
3. Load Weight: 120KG
4. Aluminium bar (Connecting Bar) size calculate formula: The height and the width of the window should be calculated from European groove starts. (Aluminium bar centre-to-centre distancen should be adjusted once it has center tap or any accessories changed.)



铝合金隐藏式上悬外开配置示意图

Aluminium Configuration diagram Diagram for Concealed, Outward-Opening, Top-hung,



铝合金隐藏式上悬外开配置表

Aluminium Configuration sheet of Concealed, Outward-Opening, Top-hung

序号 (No.)	名称 (Accessory Name)	数量 (Quantity)	备注 (Remarks)
01	上斜拉杆 (Accivity Sash Bar)	1	分左右 (Left/Right)
02	翻转锁扣 (Rolling-over Locking Fastener)	1	
03	上转角器 (Top corner device)	1	
04	可调锁块 (Adjustable Locking Piece)	2	
05	翻转锁点连杆 (Rolling-over Bar With Lock Dot)	1	
06	外开传动锁盒 (Transmission Lock Box For Outward-Opening Window)	1	可选中心距26/30 (Optional Centre-to-centre Distance 26/30)
07	外开执手 (Transmission Lock Box For Outward-Opening Window)	1	客户可选配 (Optional)
08	防误操作器 (Preventor)	1	
09	下转角器 (Bottom corner device)	1	
10	下斜拉杆 (Declivity Sash Bar)	1	分左右 (Left/Right)

配置说明

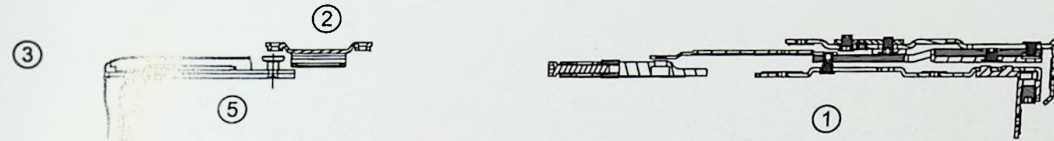
1. 可满足窗扇宽550-800mm, 窗高600-1800mm范围的窗型尺寸。
2. 锁点分布间距保持在400mm以内。
3. 承重: 120kg。
4. 铝条(连接杆)尺寸计算公式: 窗扇高度(H)、窗扇宽度(W), 应从欧标槽口表面算起 (如有中接头, 或其他配件有变化, 铝条两中心距(L)计算应有相应变化。)

Configuration Instructions

1. Suitable for window size (width: 550-800mm, height: 600-1800mm).
2. Lock-point should be kept set within 400mm with each other.
3. Load Weight: 120KG
4. Aluminium bar (Connecting Bar) size calculate formula: The height and the width of the window should be calculated from European groove starts. (Aluminium bar centre-to-centre distance should be adjusted once it has center tap or any accessories changed.)

C23铝合金隐藏式上悬外开窗五金系统配置示意图

Configuration diagram for C23 Aluminium Concealed, Outward-Opening, Top-hung window



C23铝合金隐藏式上悬外开窗五金系统配置示意表

Configuration diagram of C23 Aluminium Concealed, Outward-Opening, Top-hung window

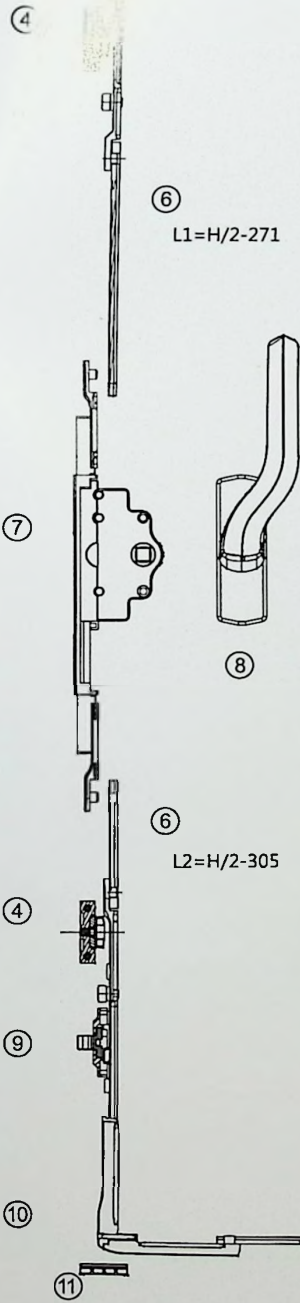
序号 (No.)	型号 (Item No.)	名称 (Accessory Name)	数量 (Quantity)	备注 (Remarks)
01	C23-XLG-0B	上铰链 (Top Friction Stay)	1	分左右 (Left/Right)
02	SZJ-03-09	翻转锁扣 (Rolling-over Locking Catch)	1	
03	WKSX01-SZJ	上转角器 (Top Corner Device)	1	
04	C23 SK	可调锁块 (Adjustable Locking Piece)	2	
05	SZJ-03-10	翻转锁点连杆 (Rolling-over Bar With Lock Dot)	1	
06	L1/L2/L3	铝条 (Aluminium Bar)	3	
07	CDQ-30	传动器式接头 (Transmission Loop Lug)	1	
08	ZS099CW	外开执手 (Transmission Lock Box For Outward-Opening Window)	1	
09	ISX010-00A-00	防误操作器 (Preventor)	1	
10	10XZJ-10	下转角器 (Bottom Corner Device)	1	
11	ZSK-017	助升块 (Ancillary Ascension Block)	1	
12	C23-XLG-0A	下斜拉杆 (Decivity Sash Bar)	3	

配置说明

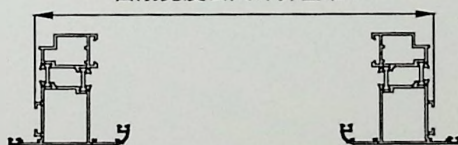
1. 可满足窗扇宽450-800mm, 窗高600-1800mm范围的窗型尺寸。
2. 锁点分布间距保持在400mm以内。
3. 承重: 120kg。
4. 铝条(连接杆)尺寸计算公式: 窗扇高度(H)、窗扇宽度(W), 应从欧标槽口表面算起(如有中接头, 或其他配件有变化, 铝条两中心距(L)计算应有相应变化。)

Configuration Instructions

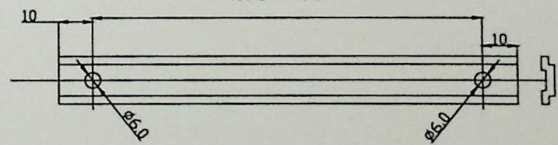
1. Suitable for window size (width: 450-800mm, height: 600-1800mm).
2. Lock-point should be kept set within 400mm with each other.
3. Load Weight: 120KG
4. Aluminium bar (Connecting Bar) size calculate formula: The height and the width of the window should be calculated from the European groove starts. (Aluminium bar centre-to-centre distance should be adjusted once it has center tap or any accessories changed.)



窗扇宽度公尺计算基准 W



铝条下料 L





广东澳利坚五金科技有限公司

GUANGDONG AURICAN HARDWARE TECHNOLOGY CO., LTD.

地址: 中国广东省汕头市升平第二工业区06B3地块厂房 电话: 86-754-88206813 88206823 82537518
技术服务: 86-754-88206823 传真: 86-754-88206863 邮编: 515041 网址: [Http://www.aurican.com](http://www.aurican.com)
邮箱: info@aurican.com aur9@aurican.com

Address: No. 06B3 Block, Shengping 2nd Industrial Area, Shantou, Guangdong, China
Tel: 86-754-88206813 88206823 82537518 Technical support tel: 86-754-88206823
Fax: 86-754-88206863 Post code: 515041 Website: [Http://www.aurican.com](http://www.aurican.com)
E-mail: info@aurican.com aur9@aurican.com

上海分公司

SHANGHAI BRANCH

上海市青浦区华新镇华腾路1218号23号楼

电话/传真: 021-66103775 56655012

邮编: 200072

手机: 13817874338

北京分公司

BEIJING BRANCH

北京市海淀区知春路豪景佳苑23号楼1607

电话/传真: 010-83618017

邮编: 100071

手机: 13601383839

深圳分公司

SHENZHEN BRANCH

深圳市罗湖区春风路金色都汇金来阁9D

电话: 0755-82158819

传真: 0755-82158825

邮编: 518000

手机: 13603058588

沈阳分公司

SHENYANG BRANCH

沈阳市大东区和睦路新东一街9-7号

电话/传真: 024-88476051

邮编: 110043

手机: 13940376076

澳洲分公司

AUSTRALIA BRANCH

Suite 311 Manning Building 451 Pitt Street,

Sydney NSW 2000 Australia

TEL: 61-2-8202 0988

FAX: 61-2-8202 0999



全国服务电话
400 9314009