

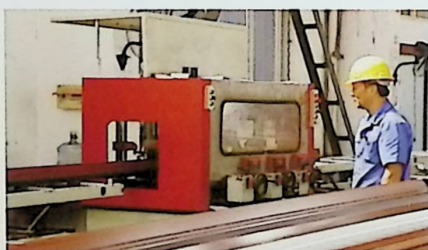
汉森·星中意

HANSEN · XINGZHONGYI

- 精品系统门窗
- 欧式阳光房型材
- 天窗成品

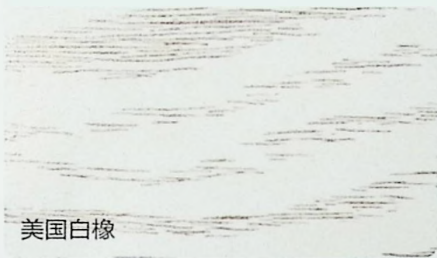
■ 走进汉森

无锡汉森门窗科技有限公司是一家专业自主研发、设计、生产、销售断桥铝门窗和阳光房型材。汉森门窗凭着雄厚的技术实力和独到的眼光与灵感，融合门窗功能与时尚要求，先后引进和研发中系、德系、欧系新一代断桥铝钢纱一体平开门窗、两轨、三轨移窗、移门和重型推拉门，二、三、四、五代阳光房，豪华版钢纱一体电动天窗。公司拥有先进的铝型材生产线，喷涂工艺线，采用阿克苏粉末喷涂，国内一流PU抽真空木纹转印设备。我们将一如既往地坚守信誉，立足于创新的理念，以质量为第一，用户至上，服务一流的经营宗旨，讲求实效，创立品牌。为您提供齐全的品种、为您把控质量、为您专业服务、为您缔造完美。我们诚邀各地客商光临洽谈，共同携手共进，实现持久双赢！



产品色板

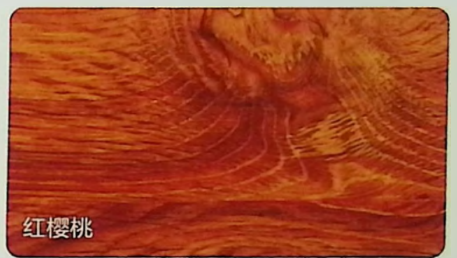
仿真木纹 (PU)：对挤压成型的铝型材先进行喷涂打底漆，然后在其表面贴上木纹纸，在通过真空，加温等工艺，使木纹完全均匀的渗透到喷涂底漆中，铝材表面细腻平滑，具有很高的涂层硬度和强大的附着力，耐酸性、耐候性、耐沸性、耐碱性、抗冲击性强，表面经仿真木纹图案处理后，可以达到甚至超过实木的装饰效果。



美国白橡



黄花梨



红樱桃



中国黄花梨



红酸枝



南海黄花梨



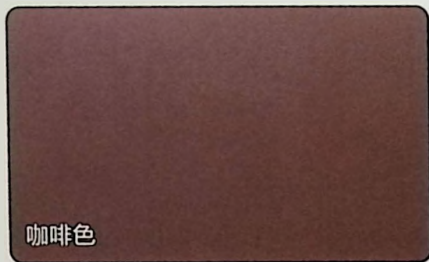
南非牡丹



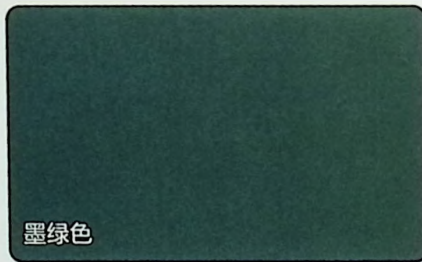
黑胡桃

注：此色样颜色仅供参考，请以实样为准。
欲知更多色样，请咨询本公司。

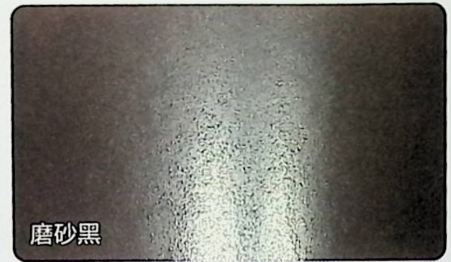
喷涂：彩色粉末喷涂利用静电喷涂的原理把干燥粉末状物吸附在金属铝型材上，使产品表面平整、光滑、色泽均匀，具极强的耐酸性、耐碱性、耐撞性、耐磨损，能长期经受强烈紫外辐射和酸雨的侵蚀不出现涂层粉化、褪色、脱落等现象。粉末喷涂铝型材在正常条件下使用寿命达30年。其表面涂层在5-10年内保证不褪色、不变色、不龟裂。其耐候性及而腐蚀性均优于普通铝材颜色多样化。



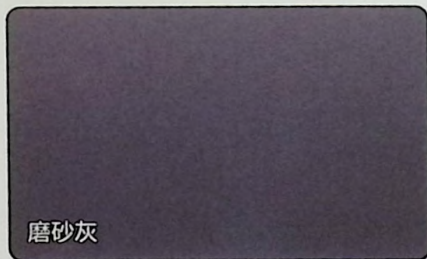
咖啡色



墨绿色



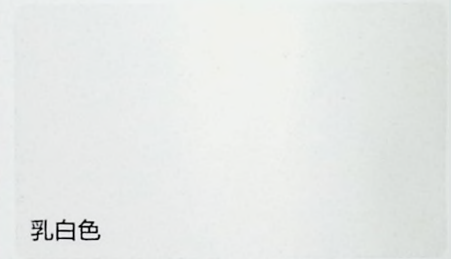
磨砂黑



磨砂灰



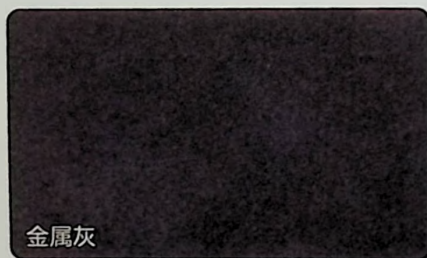
瓷冰黑



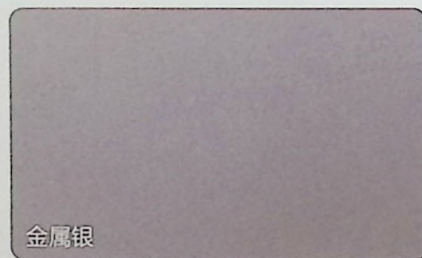
乳白色

注：此色样颜色仅供参看，请以实样为准，欲知更多色样，请咨询本公司。

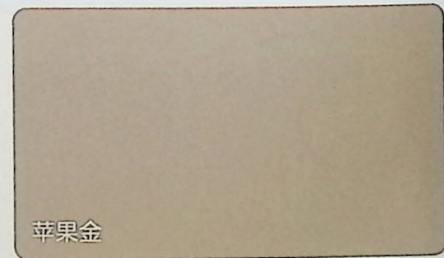
金属漆：又叫金属闪光漆，在它的漆基中加有微细的金属粉末（如铝粉、铜粉等），光线射到金属粉末上后，又透过气膜被反射出来。因此，看上去好像金属在闪闪发光一样。这种金属闪光漆，给人们一种愉悦、轻快、新颖的感觉，改变金属粉末的形状和大小，就可以控制金属闪光漆膜的闪光度；在金属漆的外面，通常还加有一层清漆予以保护。金属漆的漆膜坚韧、附着力强，具有极强的抗紫外线、耐腐蚀性和高丰满度，能全面提高涂层的使用寿命和自洁性。



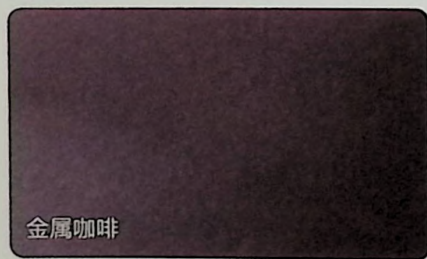
金属灰



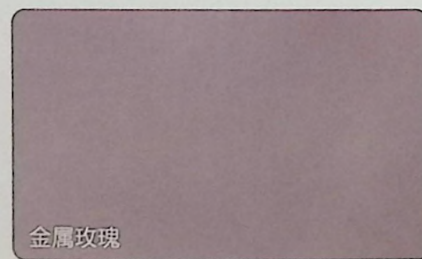
金属银



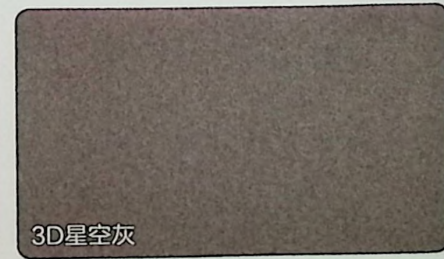
苹果金



金属咖啡



金属玫瑰



3D星空灰

注：此色样颜色仅供参看，请以实样为准，欲知更多色样，请咨询本公司。

目录 CONTENT

系统门窗系列

工艺：销钉注胶、铸铝角码，铸铝中挺链接

特点：隔热条腔体聚乙烯发泡

被动式系统窗

窗型材壁厚1.8mm

门型材壁厚2.0~2.5mm

- 005 CTXT75B款系列系统窗（1.4mm）
- 009 CTXT85B款系列钢纱一体系统窗（1.4mm）
- 018 CTXT85C款系列钢纱一体系统窗（1.6mm）
- 027 CTXT105A款系列钢纱一体系统窗（1.6mm）
- 036 CTXT100B款平框系列钢纱一体系统窗（1.8mm）
- 050 CTXT100A款系列钢纱一体系统窗（1.8mm）
- 058 CTXT110B款平框系列钢纱一体系统窗（1.8mm）
- 066 落地护栏型材
- 067 HSXTM70销钉注胶系统门组装图（2.0mm）

铝合金门窗系列

工艺：组角或活动角码

特点：断桥隔热、产品系列齐全

窗型材壁厚1.4mm~1.6mm

门型材壁厚1.6mm~2.0mm

- 071 CTXT158系列系统提升门（2.5mm）
- 075 HS55系列平开窗型材简图（1.4mm）
- 078 HS65系列平开窗型材简图（1.4mm）
- 081 HS70系列平开窗型材简图（1.6mm）
- 085 HS80系列平开窗型材简图（1.6mm）
- 089 HS95/HSSX95系列平开窗型材简图（1.4mm/1.6mm）
- 093 HS108/HSSX108系列平开窗型材简图（1.4mm/1.6mm）
- 097 HS108系列平开门型材简图（1.6~2.0mm）
- 100 HS70系列两轨移窗、移门型材简图（1.6mm）
- 103 HS100系列三轨金刚纱移窗、移门型材简图（1.6mm）
- 106 HS70系列平开门型材简图（2.0mm）
- 109 HS120系列刚纱一体平开门型材简图（2.0mm）
- 113 HS120/200系列两轨/三轨推拉门型材简图（2.0mm）
- 119 HS窗套系列型材简图

欧式阳光房系列

罗马柱系列

葡萄架系列

天窗成品系列

- 121 二代阳光房型材简图（2.5mm）
- 125 三代阳光房型材简图（3.5mm）
- 129 四代阳光房型材简图（3.5mm）
- 133 五代阳光房型材简图（3.5mm）
- 137 HS阳光房通用型材简图
- 141 罗马柱组装节简图
- 143 葡萄架型材简图
- 146 葡萄架组装节简图
- 148 天窗实物图

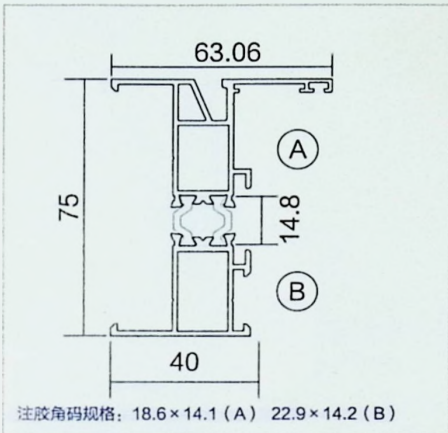


System Doors and Windows Series

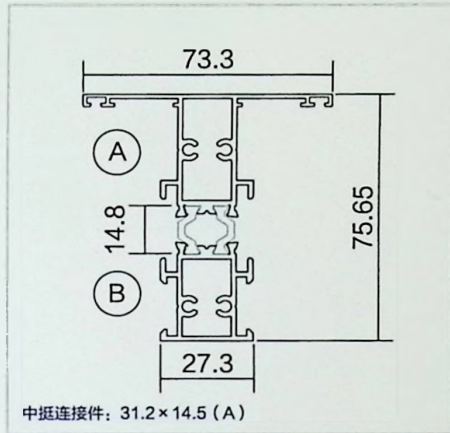
系统门窗系列

工艺：销钉注胶、铸铝角码，铸铝中挺链接

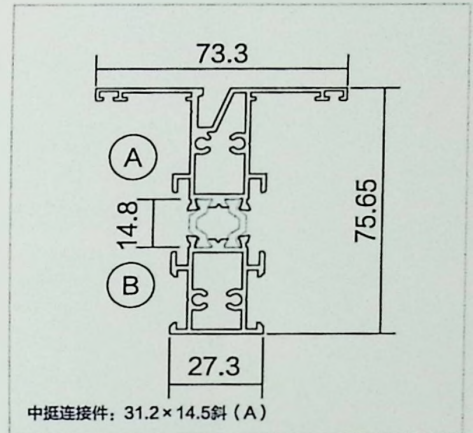
CTXT75B 款系列系统窗 (一)



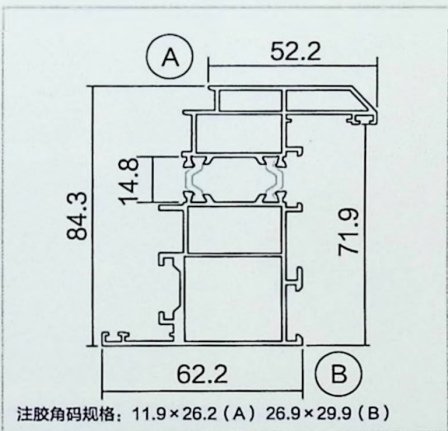
CTXT75B款13 外框	线密度 kg/m
	1.299 (T=1.4)



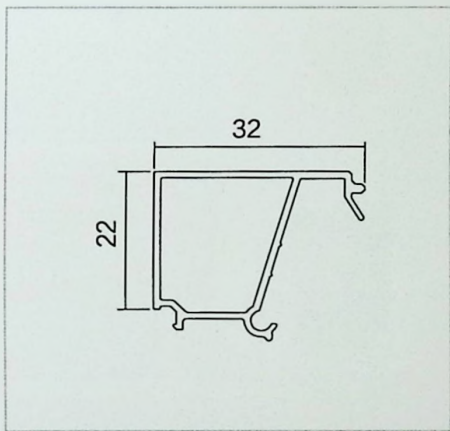
CTXT75B款02 中挺	线密度 kg/m
	1.463 (T=1.4)



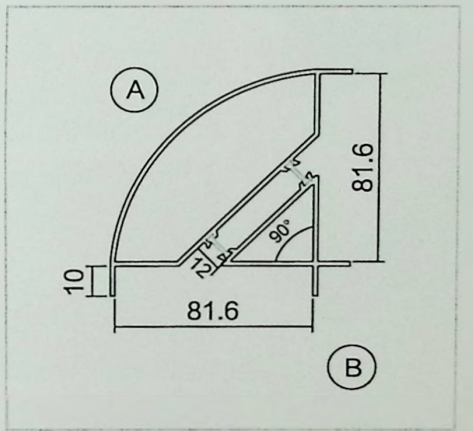
CTXT75B款03 (A) CTXT75B款02 (B) 排水中挺	线密度 kg/m
	1.534 (T=1.4)



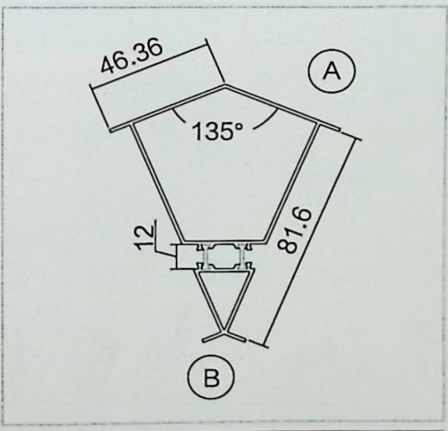
CTXT75B款01 内开扇	线密度 kg/m
	1.961 (T=1.4)



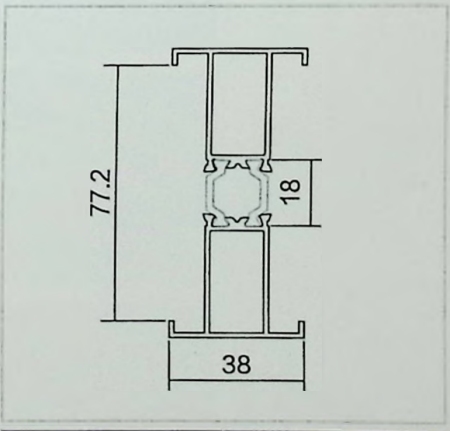
CTXT75B款12 扇、固定玻璃压线 5+20A+5	线密度 kg/m
	0.305 (T=1.0)



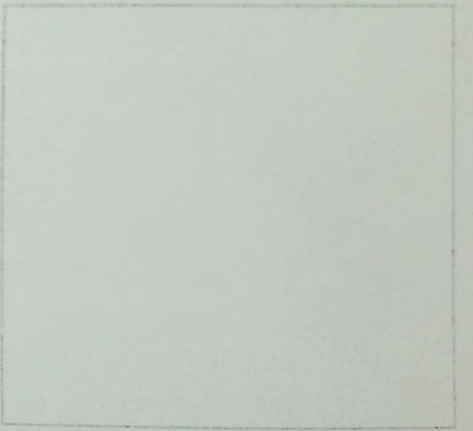
BLN8021 75窗90度转角	线密度 kg/m
	1.777 (T=1.4)



BLN8020 75窗135度转角	线密度 kg/m
	1.450 (T=1.4)



BLN70T41 新款中拼	线密度 kg/m
	1.091 (T=1.4)

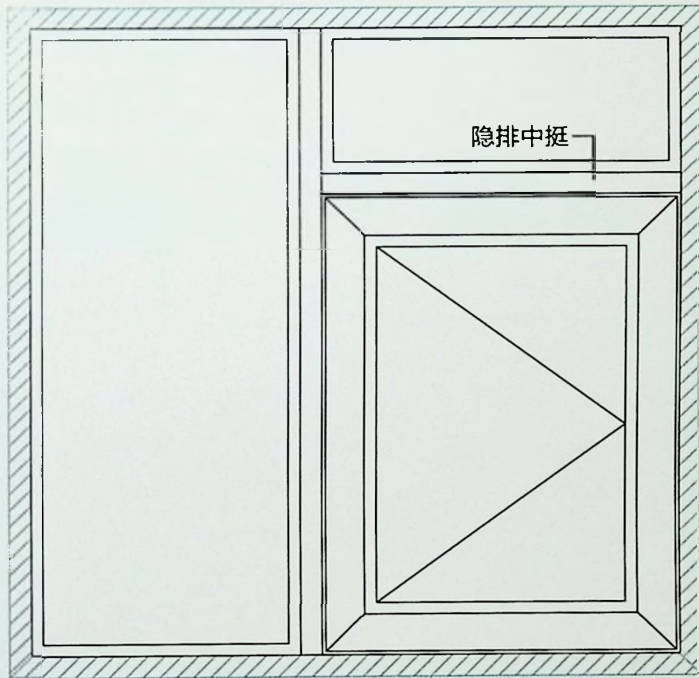


--	--

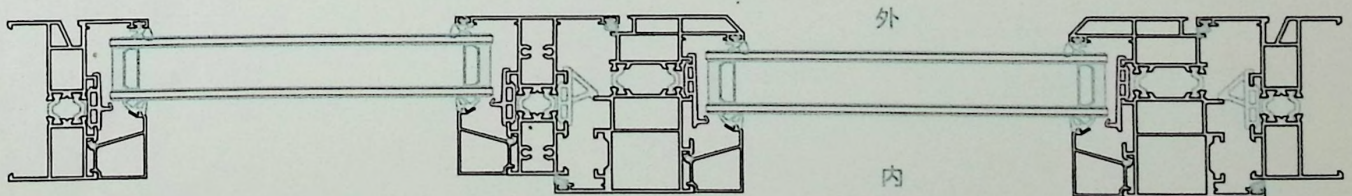
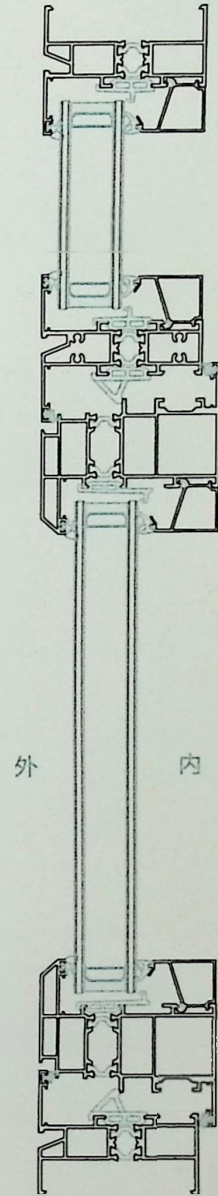
CTXT75B 款系列系统窗配件辅材

	CT-90-01-4mm 开启/转换密封条 软硬共挤海绵体		F760-5mm 正标5mm玻外皮条 软硬共挤海绵体		F761-5mm 正标5mm玻内皮条 三元乙丙
	F761-6mm 非标6mm玻内皮条 三元乙丙		HS-DS-ZB7501 挡水密封条 软硬共挤海绵体		HS-DS-ZB8502 挡水90度转角 -
	- 冲孔模具 -		XT02 铸铝角码螺丝 -		18.6×14.1 外框铸铝角码 A面
	22.9×14.2 外框铸铝角码 B面		31.2×14.5 中挺连接件 A面		31.2×14.5斜 斜中挺连接件 左
	31.2×14.5斜 斜中挺连接件 右		- 中挺防水件 左		- 中挺防水件 右
	11.9×26.2 内开扇铸铝角码 A面		26.9×29.9 内开扇铸铝角码 B面		20.2 外框/内扇导流插片 -
	15.1 内扇导流插片 -		- 海绵体圆条 -		- 中挺铣刀 -

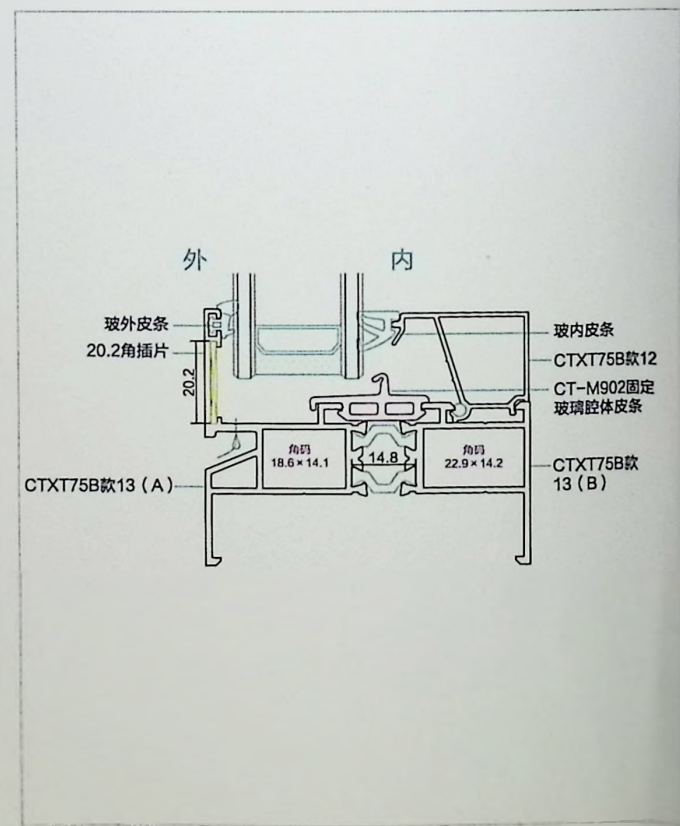
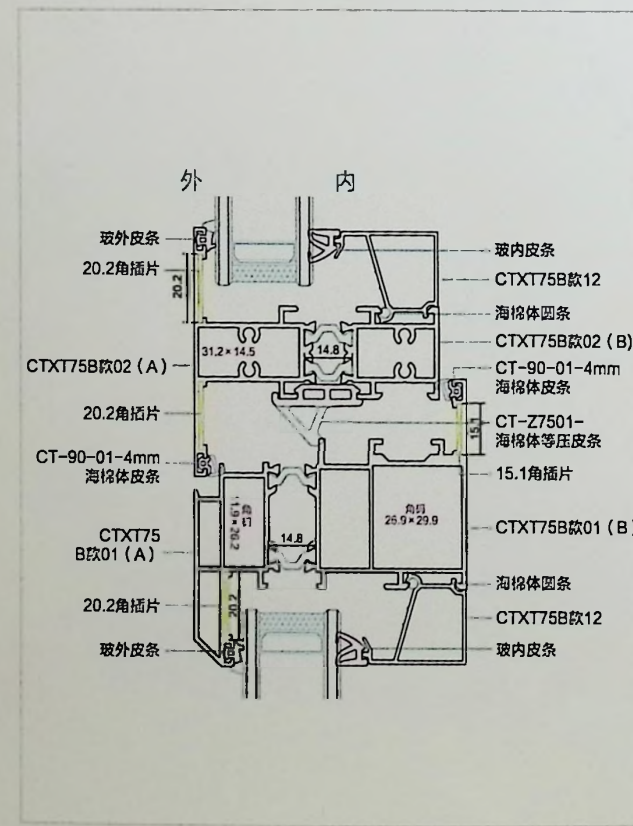
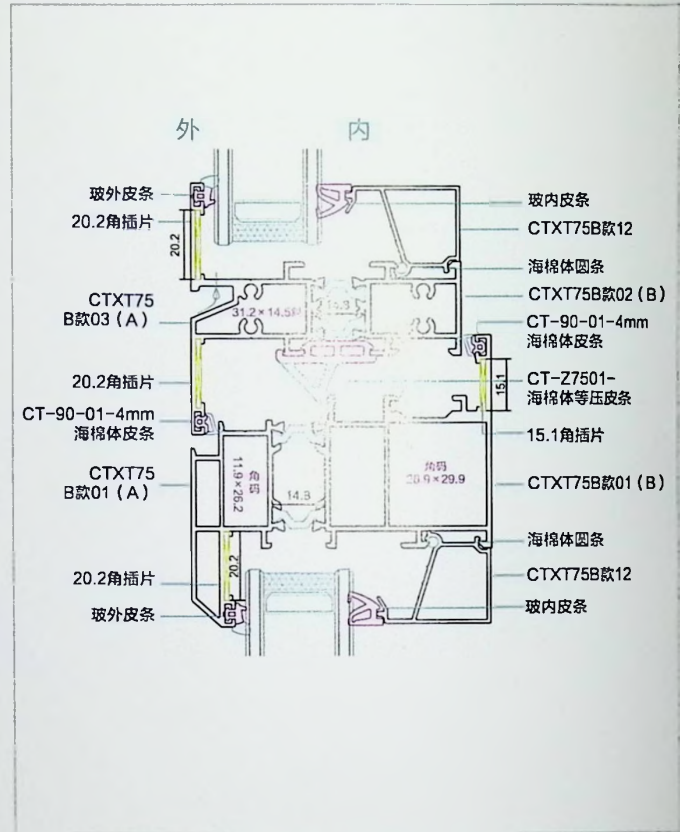
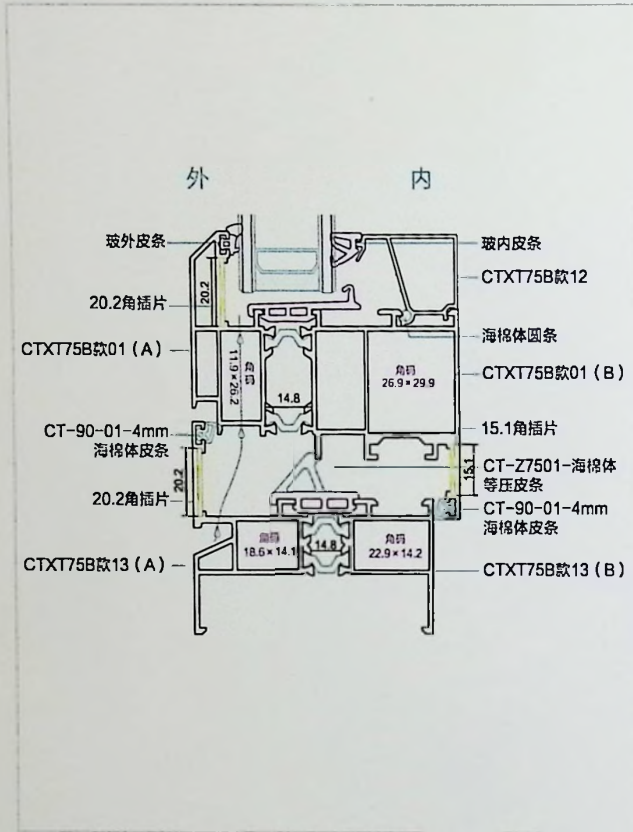
CTXT75B款内开系【无防盗纱】（1.4）



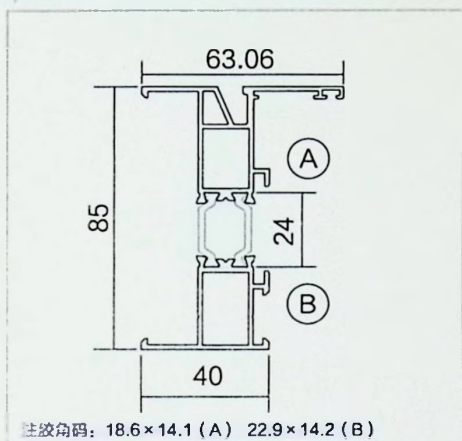
隐排外框



CTXT75B款内开系【无防盗纱】(1.4)

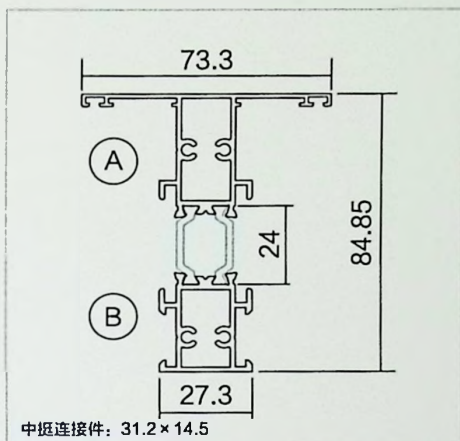


CTXT85B 款系列钢纱一体系统窗 (一)



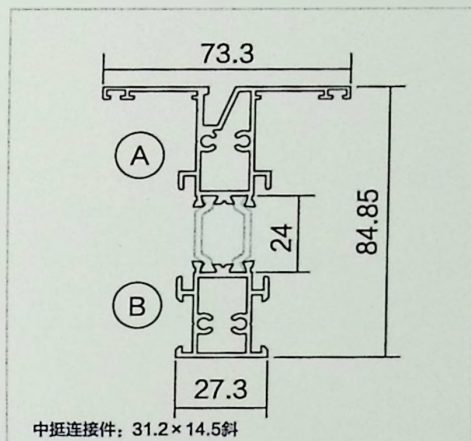
注胶角码: 18.6×14.1 (A) 22.9×14.2 (B)

CTXT85B款13 (A) CTXT85B款01 (B) 隐排外框	线密度 kg/m 1.299 (T=1.4)
--	---------------------------



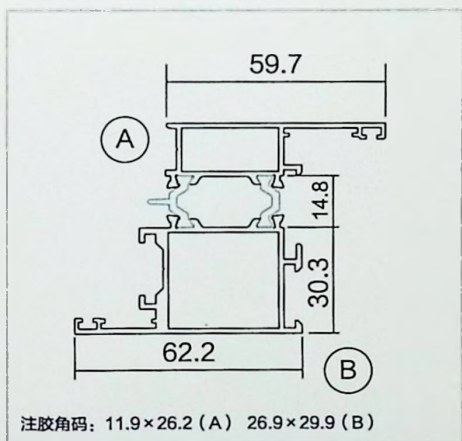
中挺连接件: 31.2×14.5

CTXT85B款02 中挺	线密度 kg/m 1.463 (T=1.4)
------------------	---------------------------



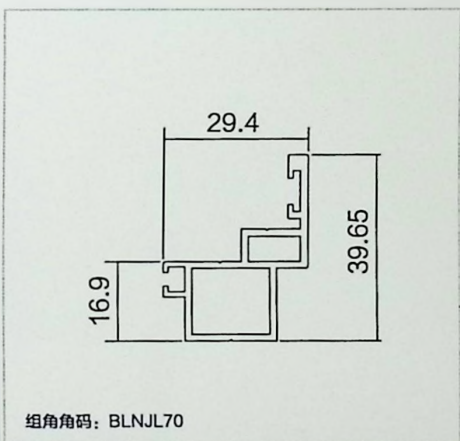
中挺连接件: 31.2×14.5斜

CTXT85B款03 (A) CTXT85B款02 (B) 排水中挺	线密度 kg/m 1.534 (T=1.4)
--	---------------------------



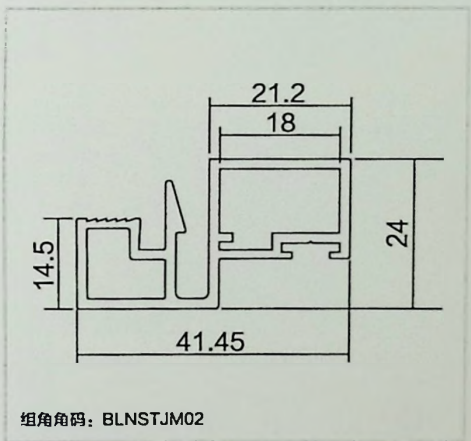
注胶角码: 11.9×26.2 (A) 26.9×29.9 (B)

CTXT85B款04 内开扇	线密度 kg/m 1.448 (T=1.4)
-------------------	---------------------------



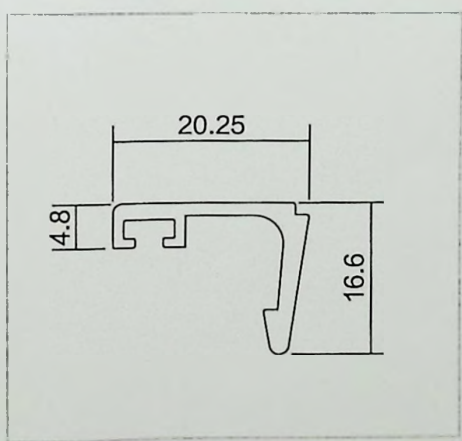
组角角码: BLNJL70

CTXT85B款05 儿童防盗扇外框	线密度 kg/m 1.050 (T=1.4)
-----------------------	---------------------------

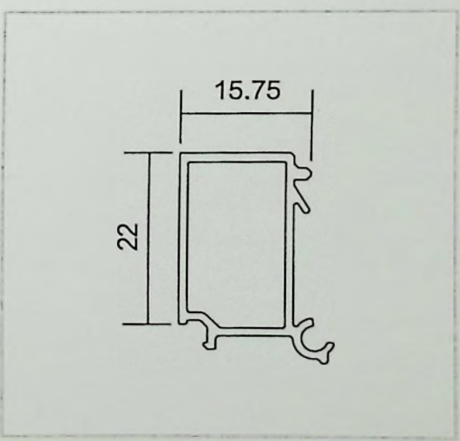


组角角码: BLNSTJM02

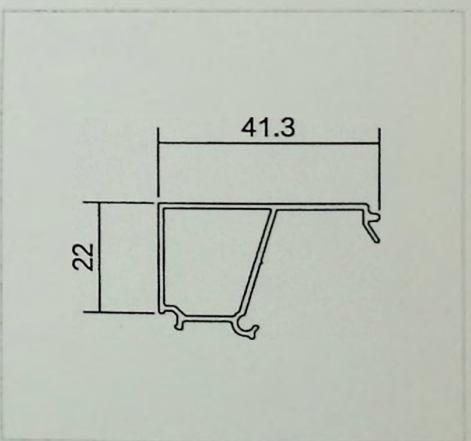
CTXT85A款07 儿童防盗扇	线密度 kg/m 0.653 (T=1.6)
---------------------	---------------------------



CTXT85A款08 儿童防盗扇压线	线密度 kg/m 0.2 (T=1.0)
-----------------------	-------------------------

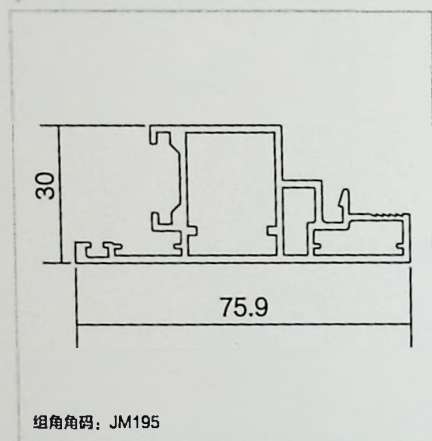


CTXT85B款06 玻璃扇压线 【5+20A+5】	线密度 kg/m 0.25 (T=1.0)
----------------------------------	--------------------------



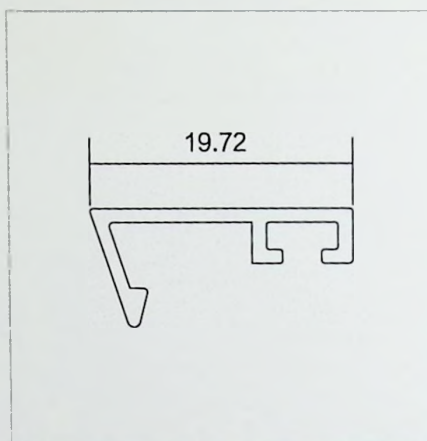
CTXT85B款07 固定玻璃压线 【5+20A+5】	线密度 kg/m 0.338 (T=1.0)
-----------------------------------	---------------------------

CTXT85B 款系列钢纱一体系统窗 (二)

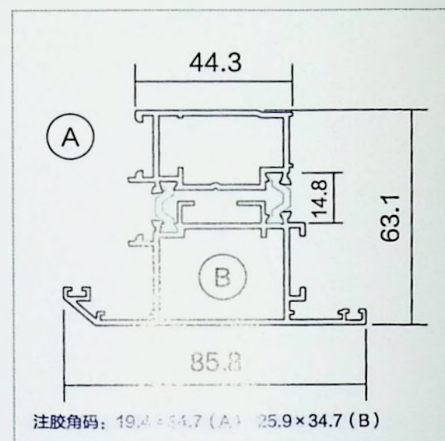


组角角码: JM195

CTXT85B款15 外开窗防盗扇	线密度 kg/m 1.106 (T=1.6)
----------------------	---------------------------

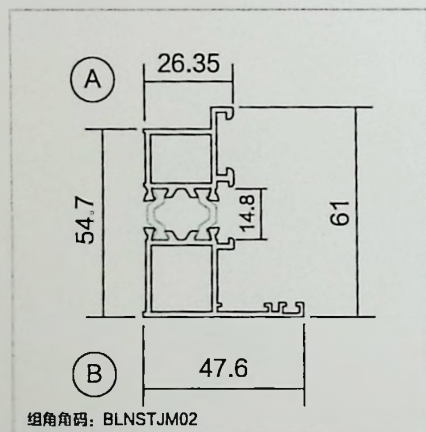


CTXT85B款11 外开窗防盗扇压线	线密度 kg/m 0.105
------------------------	-------------------



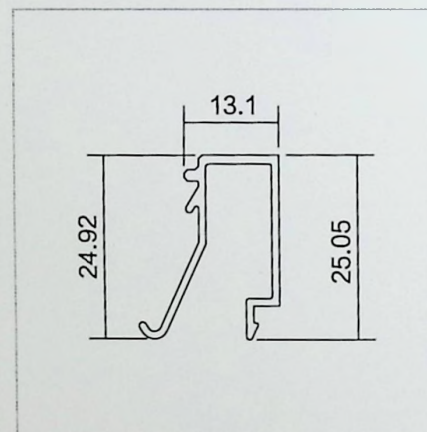
注胶角码: 19.4×54.7 (A) 25.9×34.7 (B)

CTST12005 15 (A) CTST12005 15 (B) 外开窗	线密度 kg/m 1.822 (T=1.6)
---	---------------------------

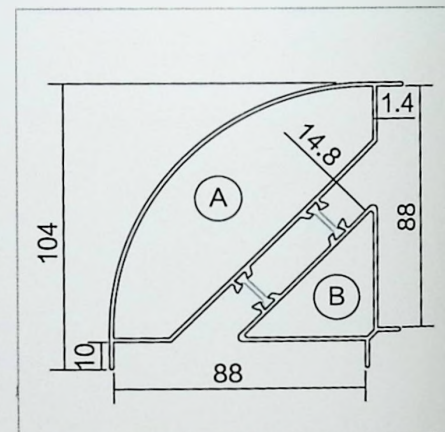


组角角码: BLNSTJM02

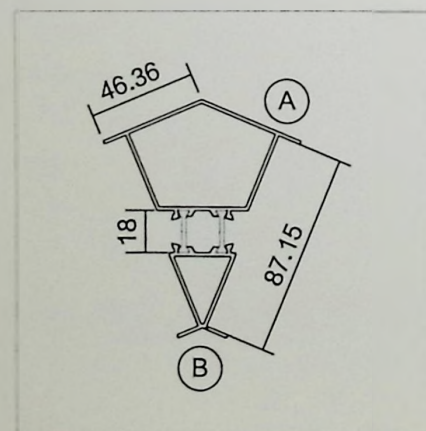
CTST12003 外开窗扇转换料	线密度 kg/m 1.139 (T=1.6)
----------------------	---------------------------



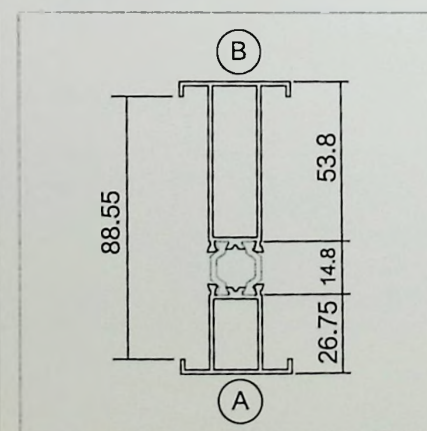
CTST12006 外开窗玻璃压线 [5+20A+5]	线密度 kg/m 0.25 (T=1.0)
-----------------------------------	--------------------------



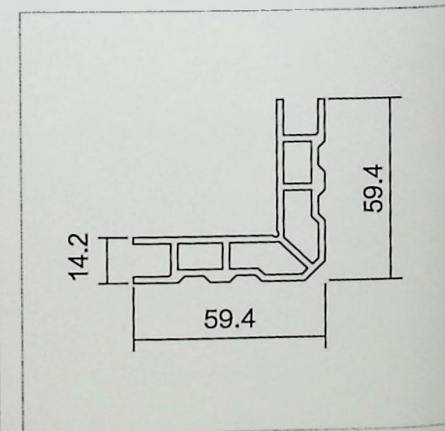
CTXT85A款16 (A) CTXT85A款17 (B) 85窗90度转角	线密度 kg/m 1.274 (T=1.8) (A) 0.747 (T=1.6) (B)
--	--



BLN8020 85窗135度转角	线密度 kg/m 1.450 (T=1.4)
----------------------	---------------------------

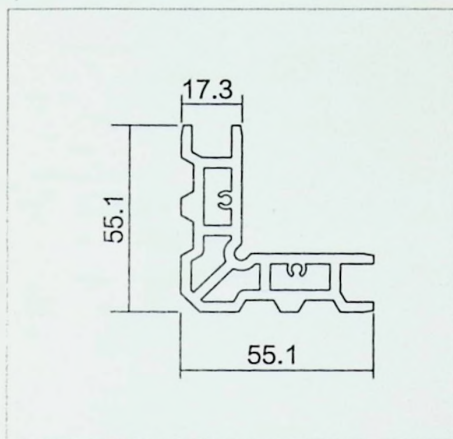


BLN108T18 (B) BLN55T30 (A) 新款中拼	线密度 kg/m 1.273 (T=1.4)
---------------------------------------	---------------------------

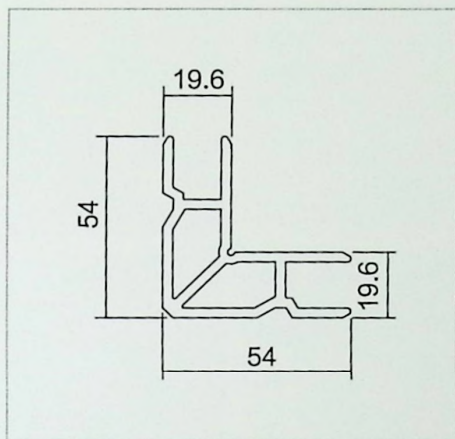


BLNJL70 儿童防盗框角码	线密度 kg/m 1.898
--------------------	-------------------

CTXT85B 款系列钢纱一体系统窗 (三)



BLNSTJM02 儿童防盗扇 外开窗转换料角码	线密度 kg/m 2.238
--------------------------------	-------------------



JM195 外开窗防盗扇角码	线密度 kg/m 1.723
-------------------	-------------------

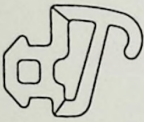


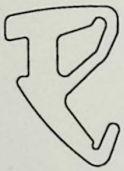
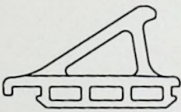
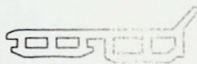

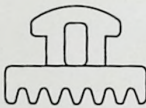
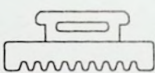




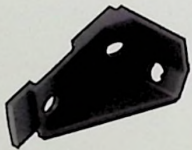









--	--



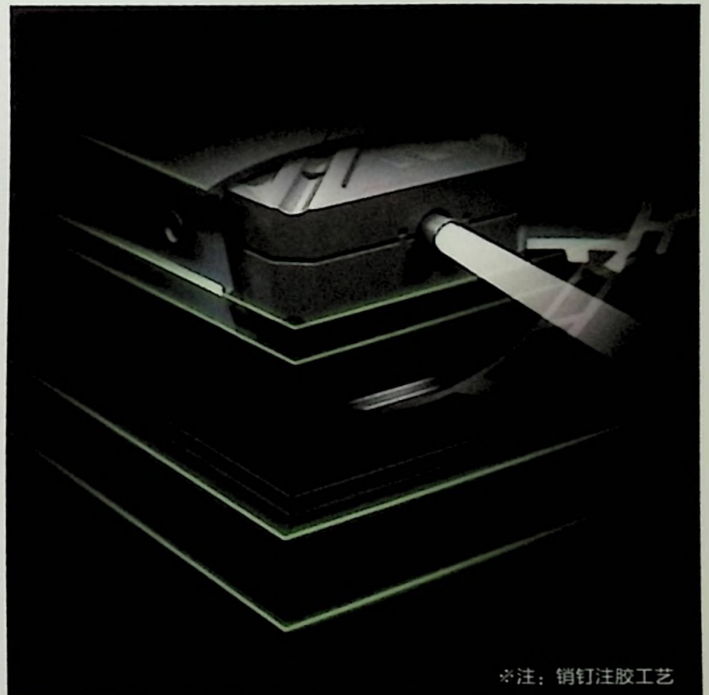
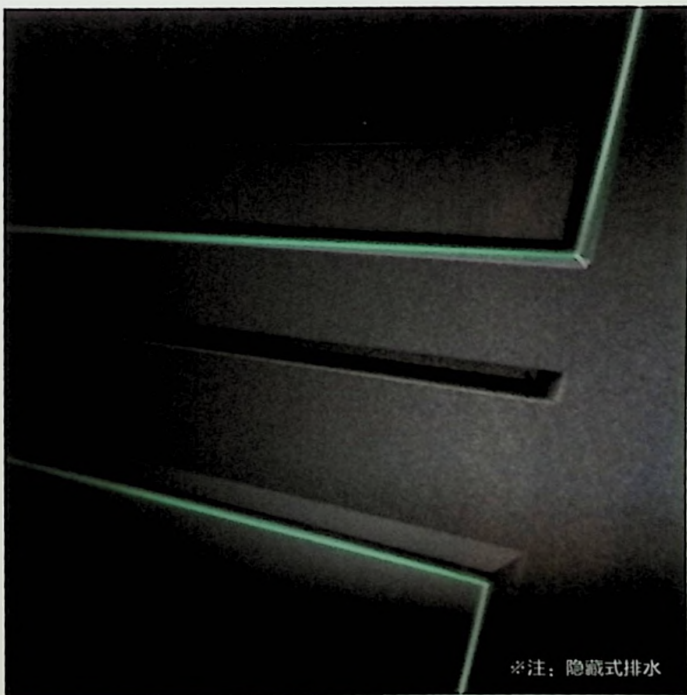
※注：资料图片，仅供参考。

CTXT85B 款系列系统窗配件辅材

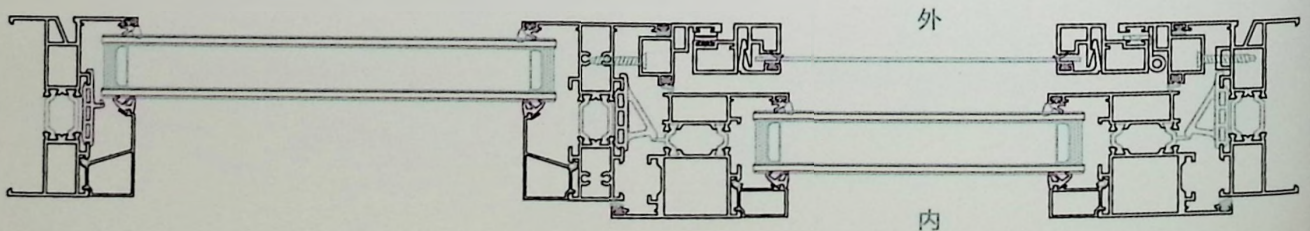
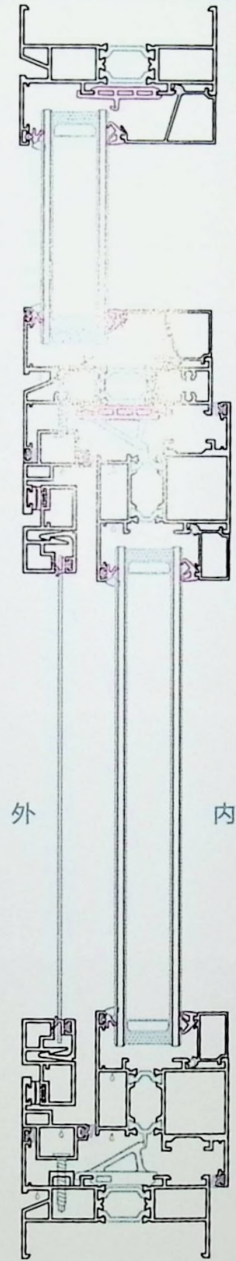
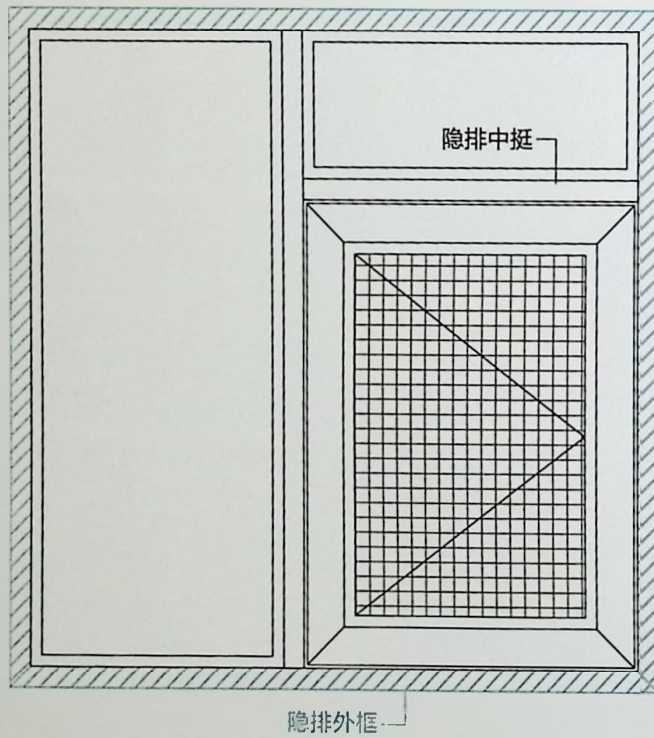
	CT-90-01-4mm 开启/转换密封条 软硬共挤海绵体		F760-5mm 正标5mm玻外皮条 软硬共挤海绵体		F761-5mm 正标5mm玻内皮条 三元乙丙
	F761-6mm 非标6mm玻内皮条 三元乙丙		HS-DS-ZB8501 挡水密封条 软硬共挤海绵体		N120 转换料密封条 -
	M1704 防盗扇压线密封条 -		F762-2 外框、防盗框 密封条		F1980 防盗框、防盗扇 密封条
	HS-DS-ZB8502 挡水90度转角 -		31.2×14.5 中挺连接件 A面		31.2×14.5斜 隐排中挺连接件 左
	31.2×14.5斜 隐排中挺连接件 右		- 中挺防水件 左		- 中挺防水件 右
	11.9×26.2 内开扇铸铝角码 A面		26.9×29.9 内开扇铸铝角码 B面		19.7×19.6 外开防盗扇角码 -
	25.9×34.7 外开扇角码 -		19.4×34.7 外开扇角码 -		18.6×14.1 外框铸铝角码 A面

CTXT85B 款系列系统窗配件辅材

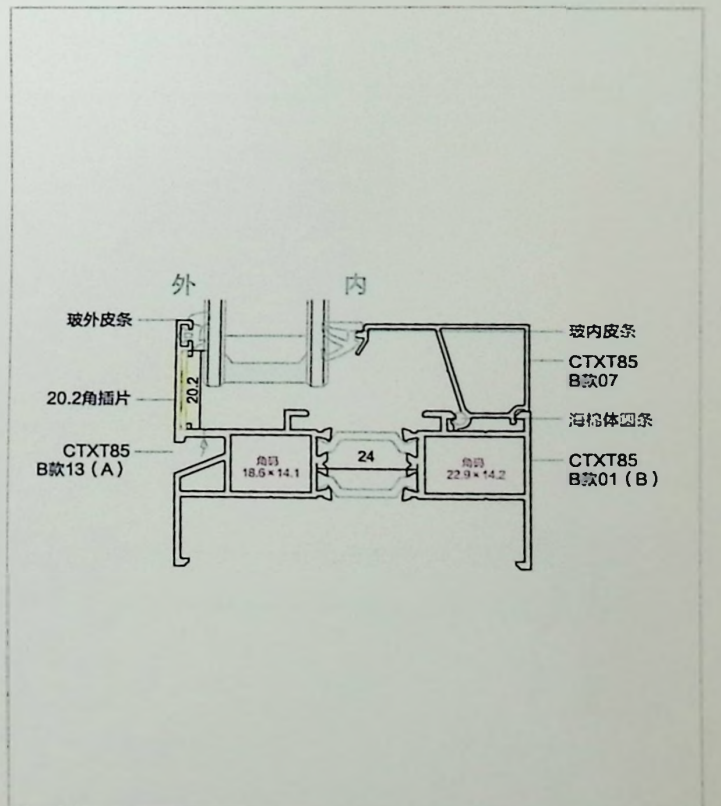
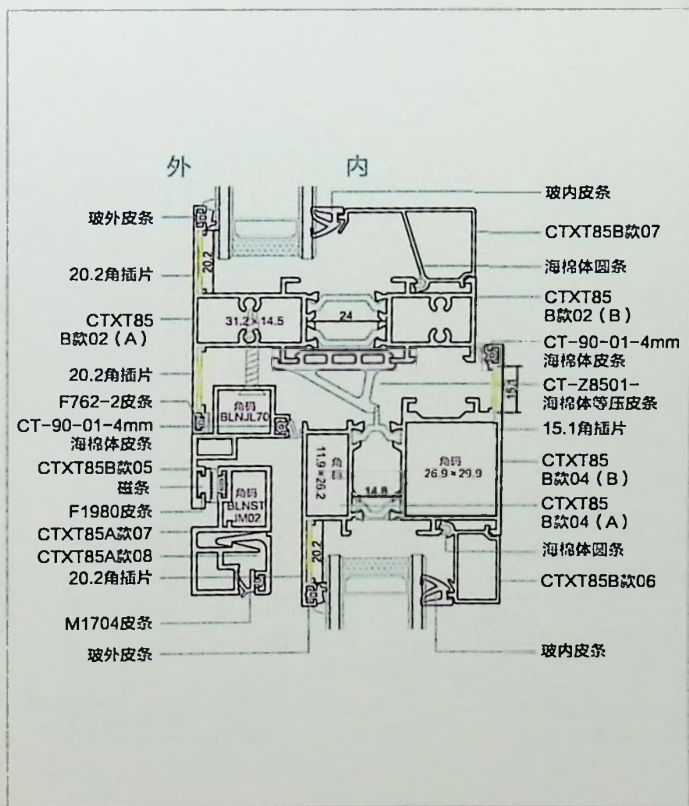
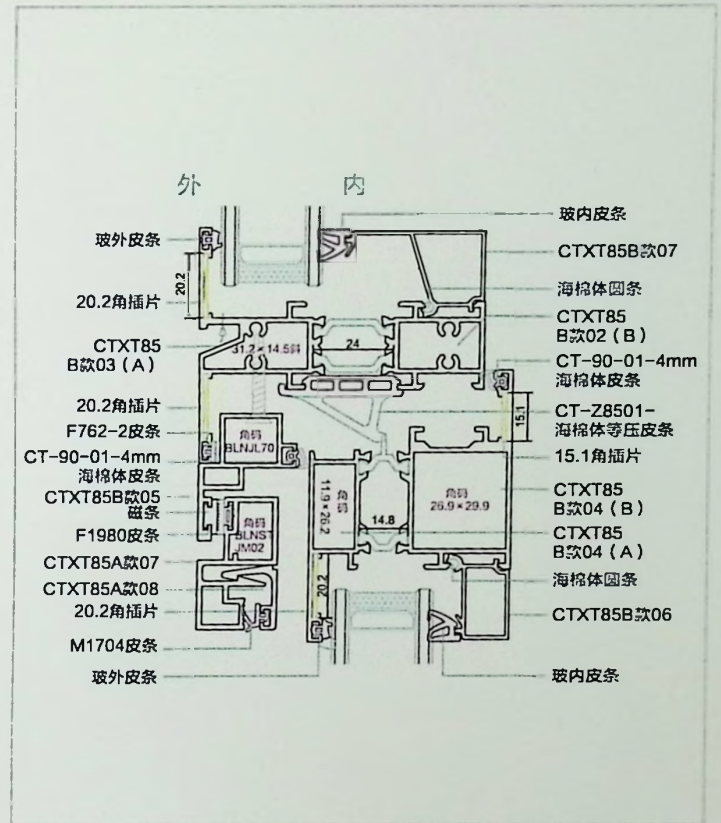
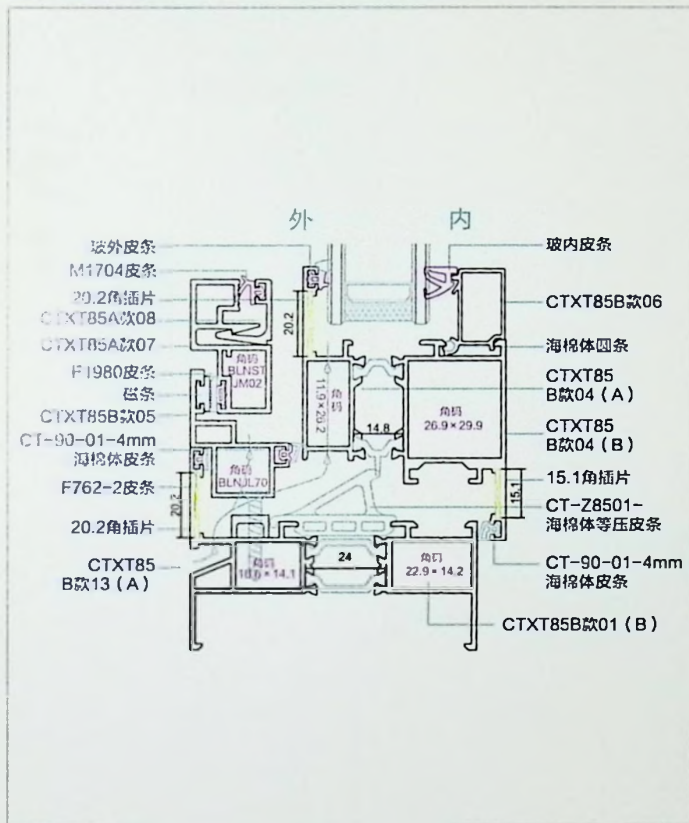
	22.9×14.2 外框铸铝角码 B面		20.2 外框/内扇导流插片 -		15.1 内扇导流插片 -
	- 金刚网儿童锁 -		- 隐藏式合页 左		- 隐藏式合页 右
	- 金刚网磁条 -		- 海绵体圆条 -		XT02 铸铝角码螺丝 -
	- 冲孔模具 -		- 中挺铣刀 -		



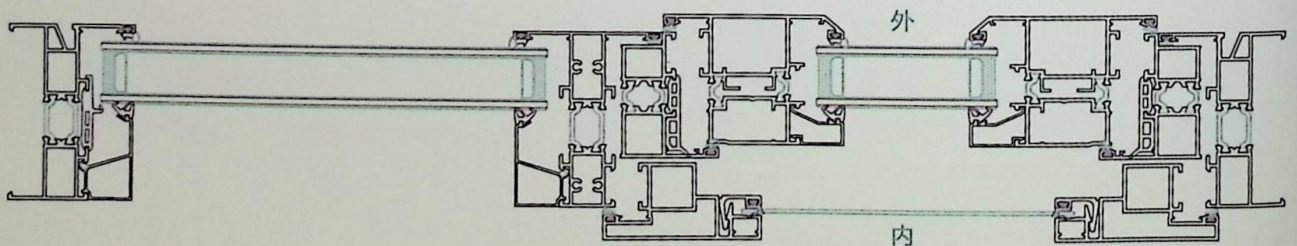
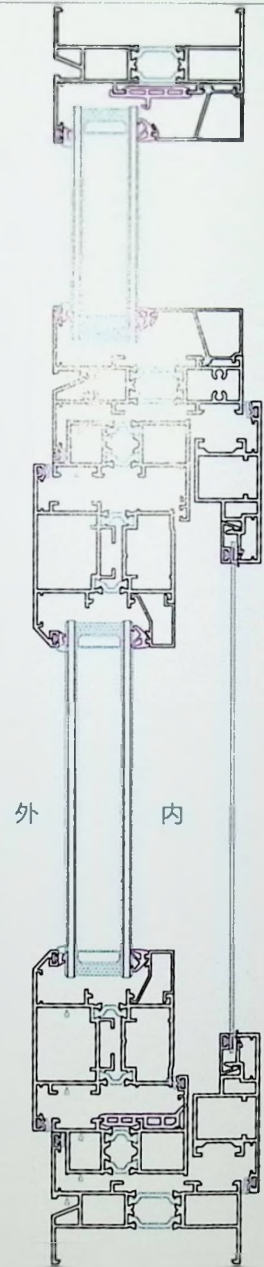
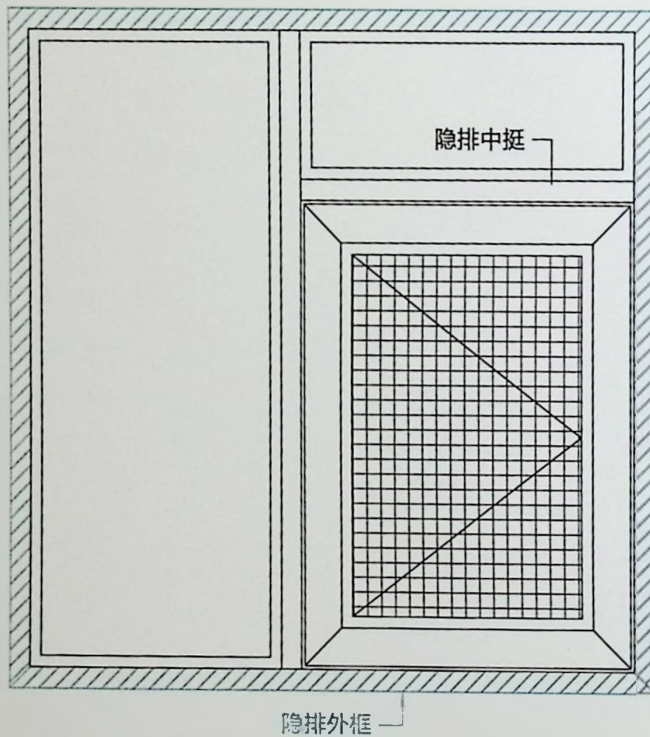
CTXT85B款内开系【带儿童防盗】(1.4)



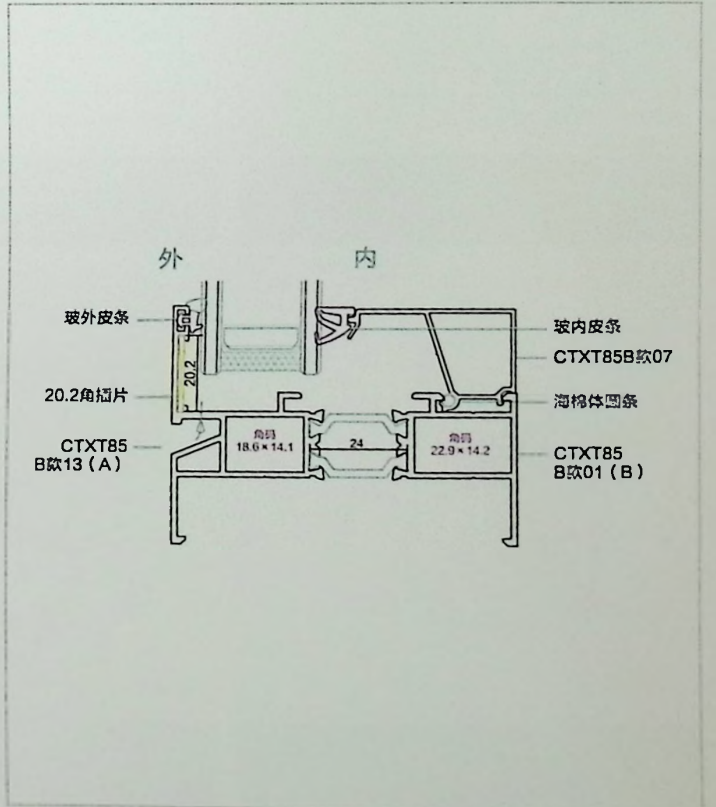
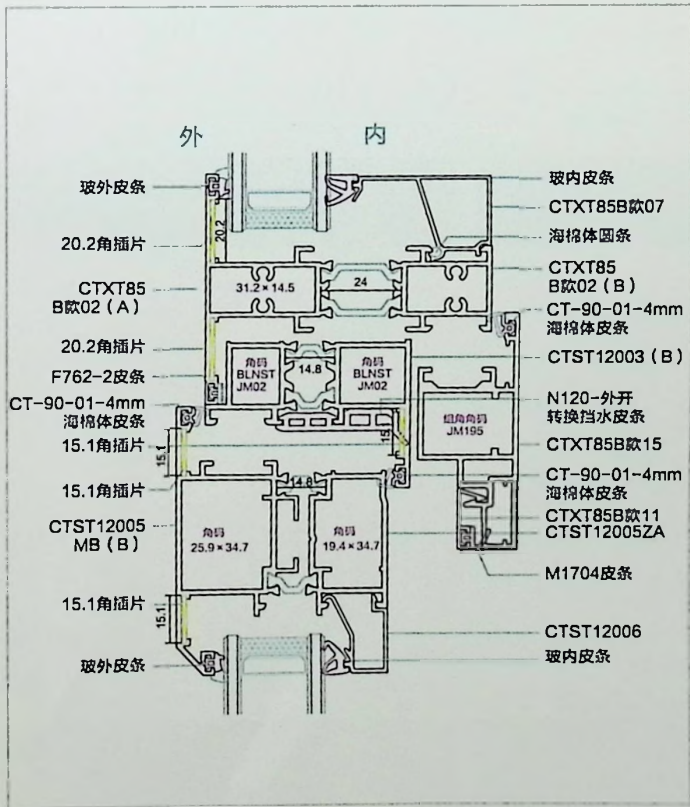
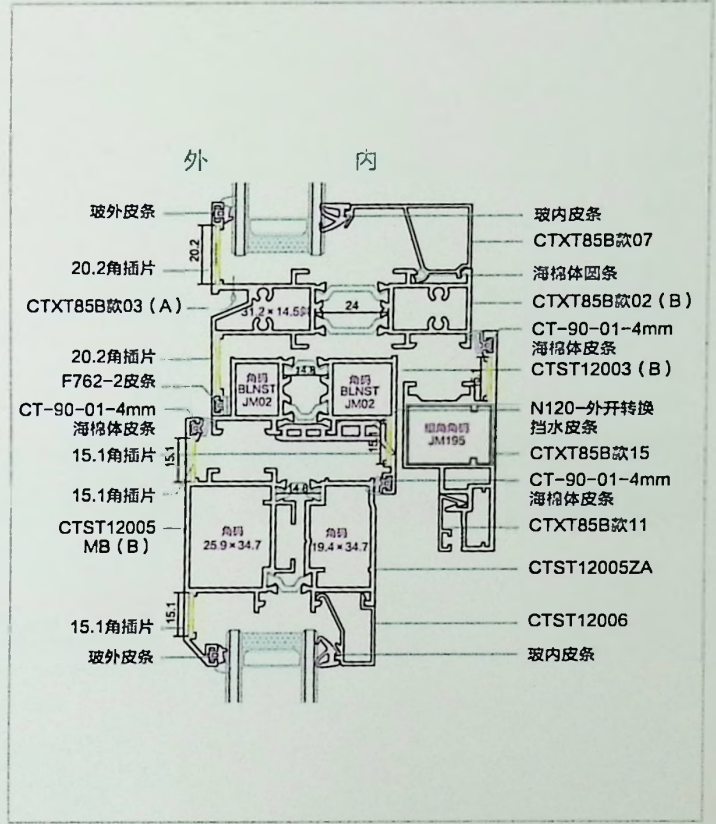
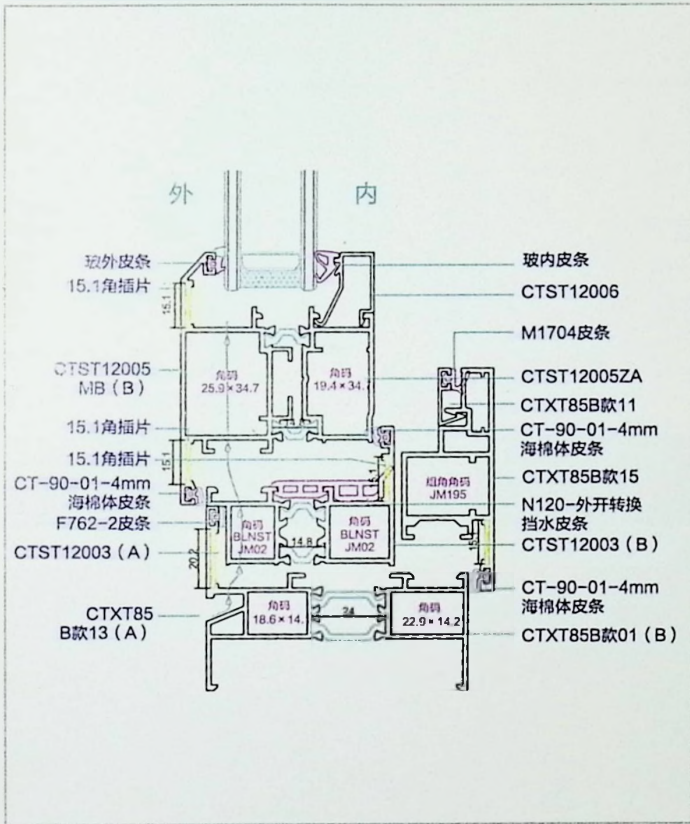
CTXT85B款内开系【带儿童防盗】(1.4)



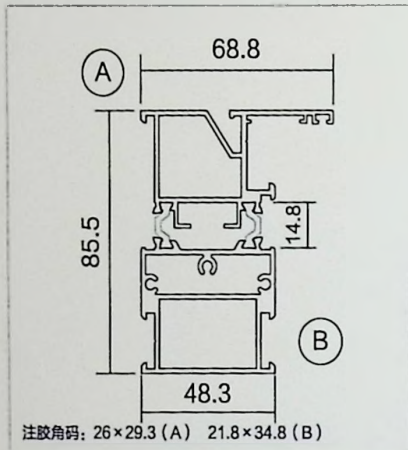
CTXT85B款外开系【带金钢扇】(1.4)



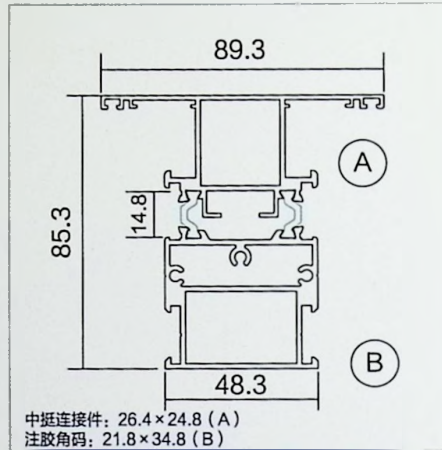
CTXT85B款外开系【带金钢扇】(1.4)



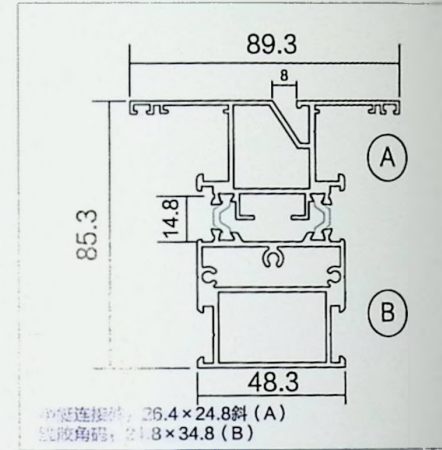
CTXT85C 款系列钢纱一体系统窗 (一)



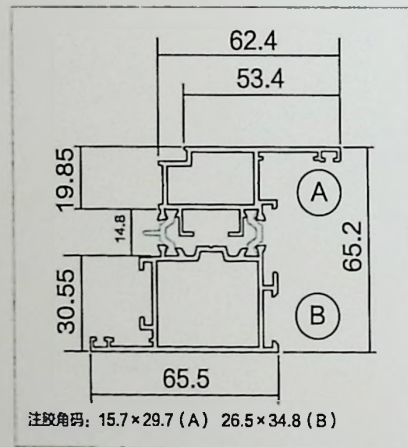
CTXT85C款01 隐排外框	线密度 kg/m 1.045 (T=1.6)
--------------------	---------------------------



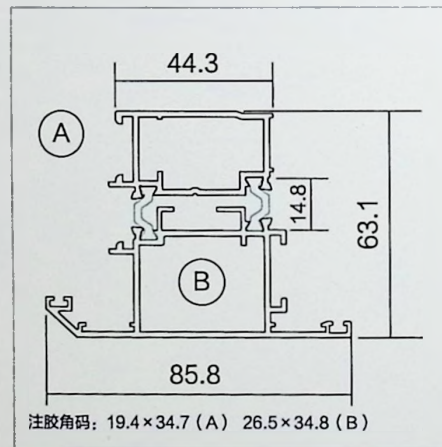
CTXT85C款02 (A) 中挺	线密度 kg/m 1.097 (T=1.6) (A) 1.348 (T=1.6) (B)
----------------------	--



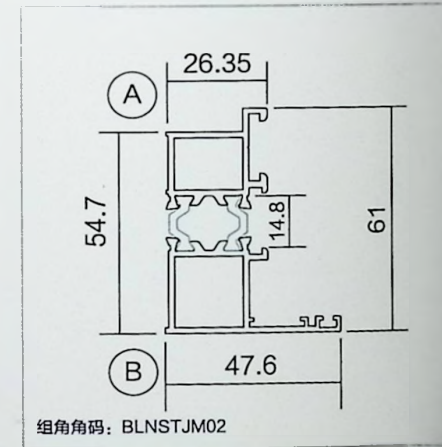
CTXT85C款03 (A) CTXT85C款01 (B) 隐排中挺	线密度 kg/m 1.185 (T=1.6) (A) 1.348 (T=1.6) (B)
--	--



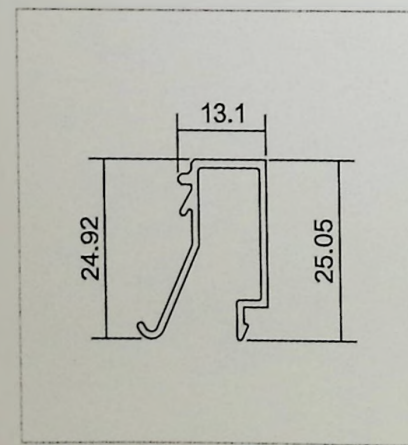
CTXT85A款05 内开扇	线密度 kg/m 1.939 (T=1.6)
-------------------	---------------------------



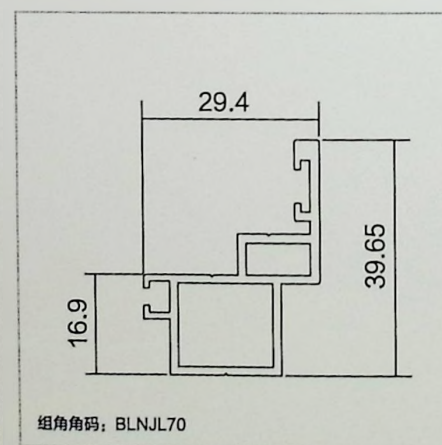
CTXT85C款06 外开扇	线密度 kg/m 1.822 (T=1.6)
-------------------	---------------------------



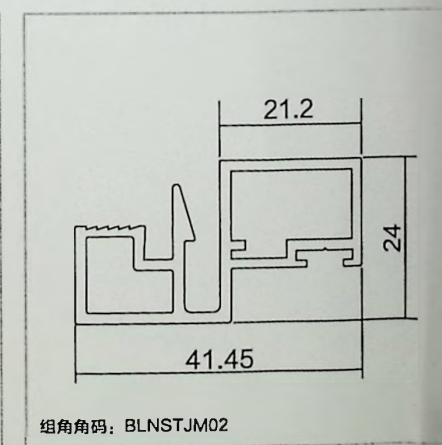
CTST12003 外开窗扇转换料	线密度 kg/m 1.139 (T=1.6)
----------------------	---------------------------



CTST12006 外开扇玻璃压线 [5+20A+5]	线密度 kg/m 0.215 (T=1.0)
-----------------------------------	---------------------------

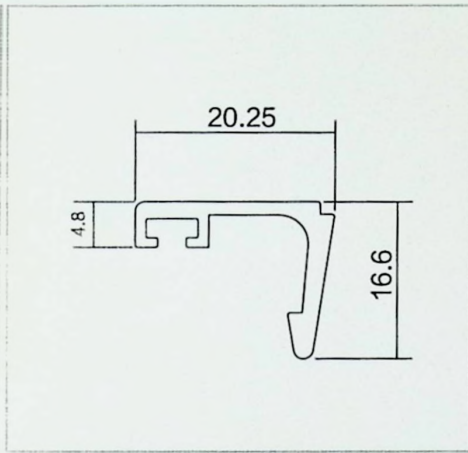


CTXT85B款05 儿童防盗扇外框	线密度 kg/m 0.547 (T=1.4)
-----------------------	---------------------------

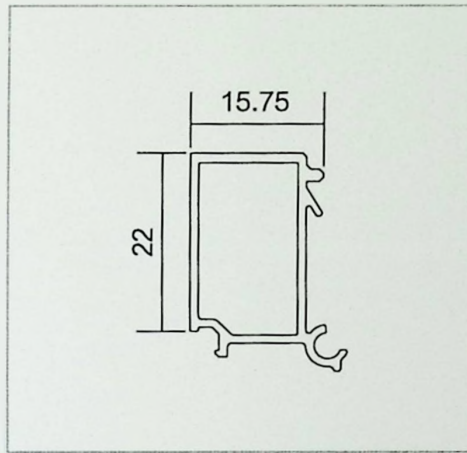


CTXT85A款07 儿童防盗扇	线密度 kg/m 0.653 (T=1.6)
---------------------	---------------------------

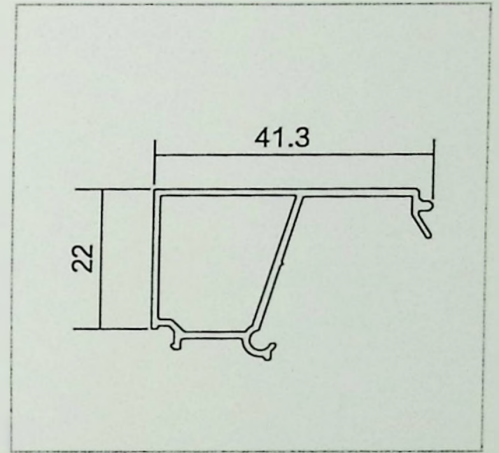
CTXT85C 款系列钢纱一体系统窗 (二)



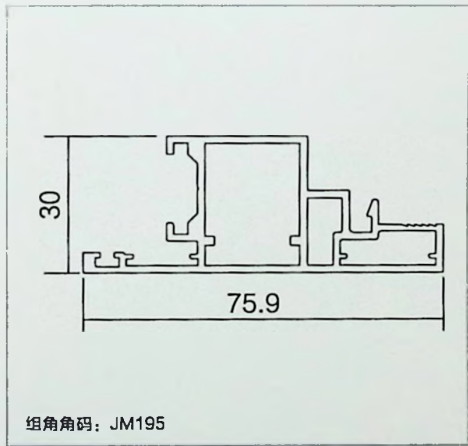
CTXT85A款08 儿童防盗扇压线	线密度 kg/m
	0.2



CTXT85B款06 玻璃扇压线 【5+20A+5】	线密度 kg/m
	0.25 (T=1.0)

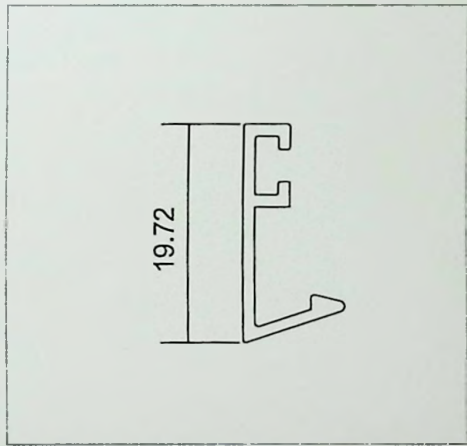


CTXT85B款07 固定玻璃压线 【5+20A+5】	线密度 kg/m
	0.338 (T=1.0)

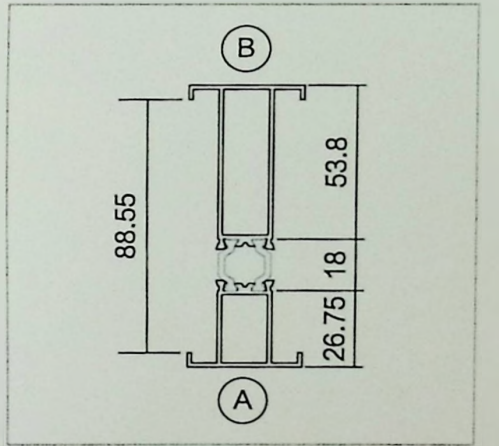


组角角码: JM195

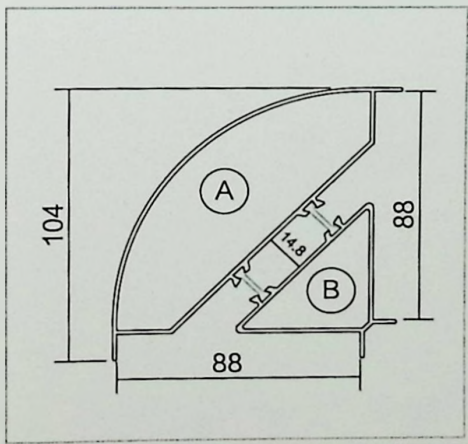
CTXT85B款15 外开窗防盗扇	线密度 kg/m
	1.106 (T=1.6)



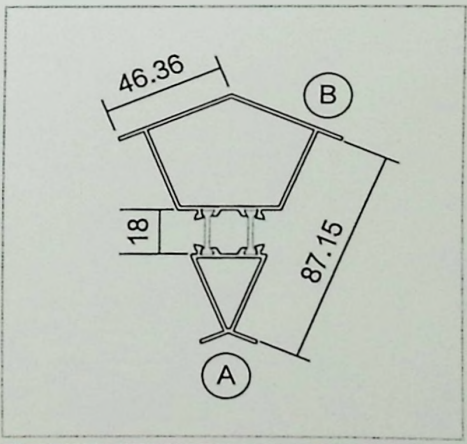
CTXT85B款11 外开窗防盗扇压线	线密度 kg/m
	0.105



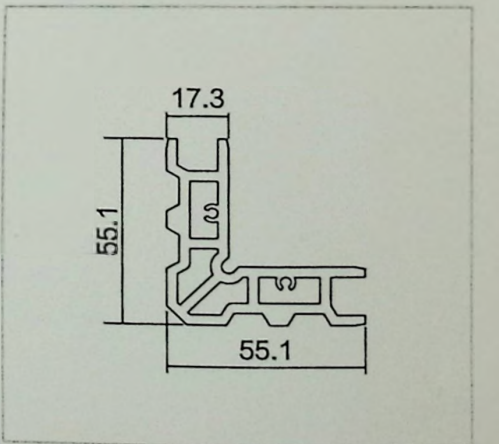
BLN108T18(B) BLN55T30(A) 新款中拼	线密度 kg/m
	1.273 (T=1.4)



CTXT85A款16 (A) CTXT85A款17 (A) 85窗90度转角	线密度 kg/m
	1.274 (T=1.8) (A) 0.747 (T=1.6) (B)

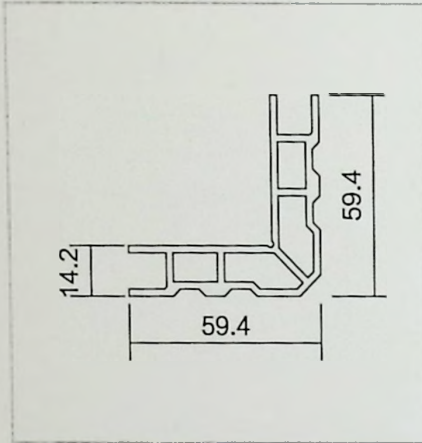


BLN8020 85窗135度转角	线密度 kg/m
	1.450 (T=1.4)

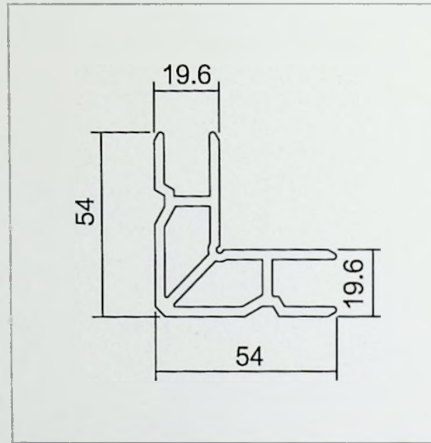


BLNSTJM02 儿童防盗扇 外开转换料角码	线密度 kg/m
	2.238

CTXT85C 款系列钢纱一体系统窗 (三)



HSJL70 防盗框角码	线密度 kg/m 2.354
-----------------	-------------------



JM195 外开窗防盗扇角码	线密度 kg/m 1.723
-------------------	-------------------




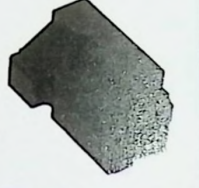
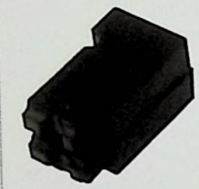
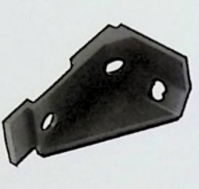



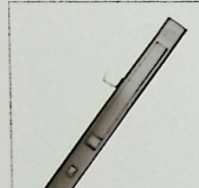

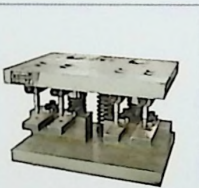
--	--



CTXT85C 款系列系统窗配件辅材

	CT-90-01-4mm 通用皮条 -		F762-2 外框、防盗框皮条 -		CT-120F-01 挡水皮条 -
	M1704 防盗扇压线皮条 -		F1980 防盗框、防盗扇 3面用		F761-5mm 正标5MM玻内皮条 -
	F760-5mm 正标5MM玻外皮条 -		F761-6mm 非标6MM玻内皮条 -		21.8 × 34.8 中挺角码 -
	26 × 29.3 外框角码异形 -		21.8 × 34.8 外框角码 -		25.9 × 34.7 外开扇角码 -
	19.4 × 34.7 外开扇角码 -		15.7 × 29.7 内开扇角码 -		26.5 × 34.8 内开扇角码 -
	XT02 铸铝角码螺丝 -		- 20.2角插片 -		- 15.1角插片 -
	- 挡水转角 -		- 固定玻璃 压线海绵体圆条		磁条 防盗框、防盗扇 1面用

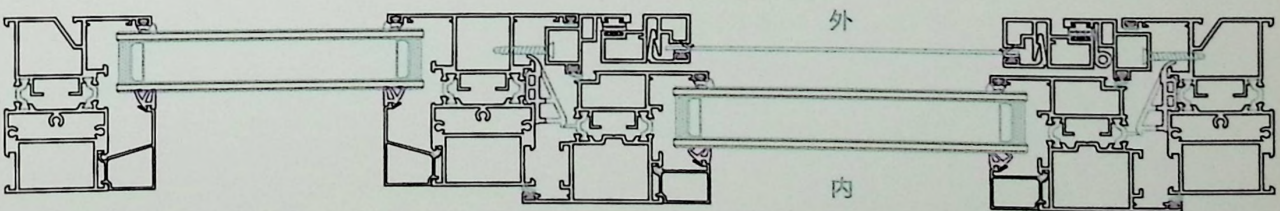
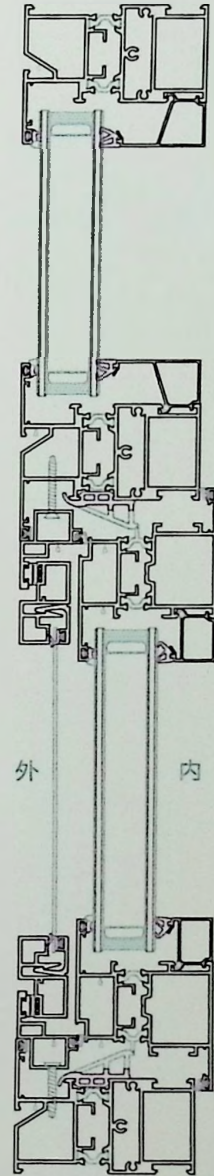
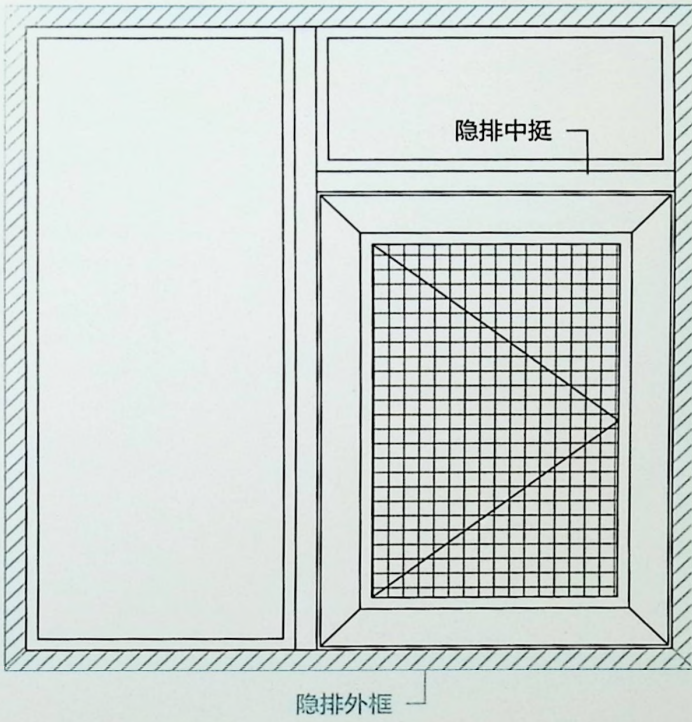
CTXT85C 款系列系统窗配件辅材

	21.8 × 34.8 通用中挺、隐排中挺角码 B面		26.4 × 24.8斜 隐排中挺连接件 左		26.4 × 24.8斜 隐排中挺连接件 右
	26.4 × 24.8 中挺连接件		- 中挺防水件 左		- 中挺防水件 右
	- 隐藏式合页 左		- 隐藏式合页 右		- 金刚网儿童锁
	- 密码锁		- 中挺铣刀		- 外框冲孔模具

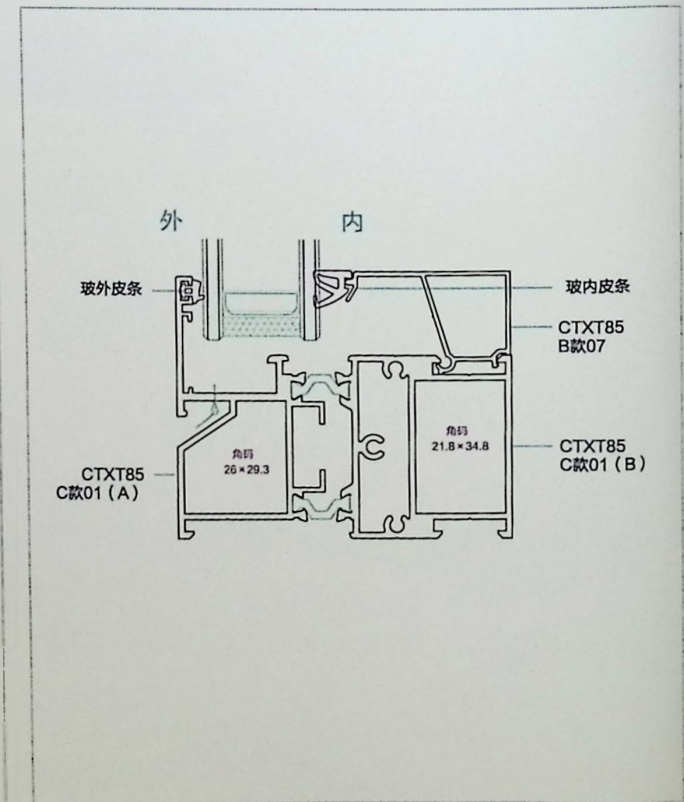
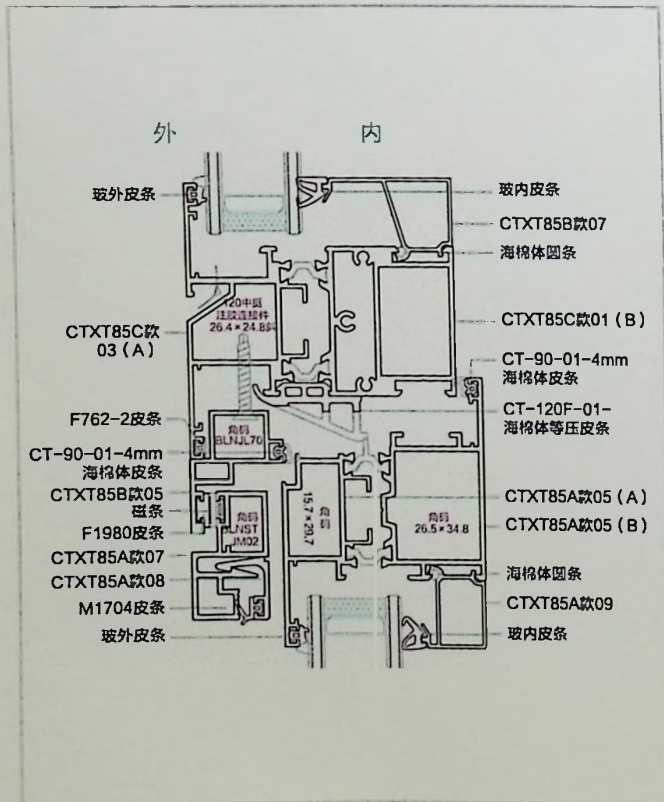
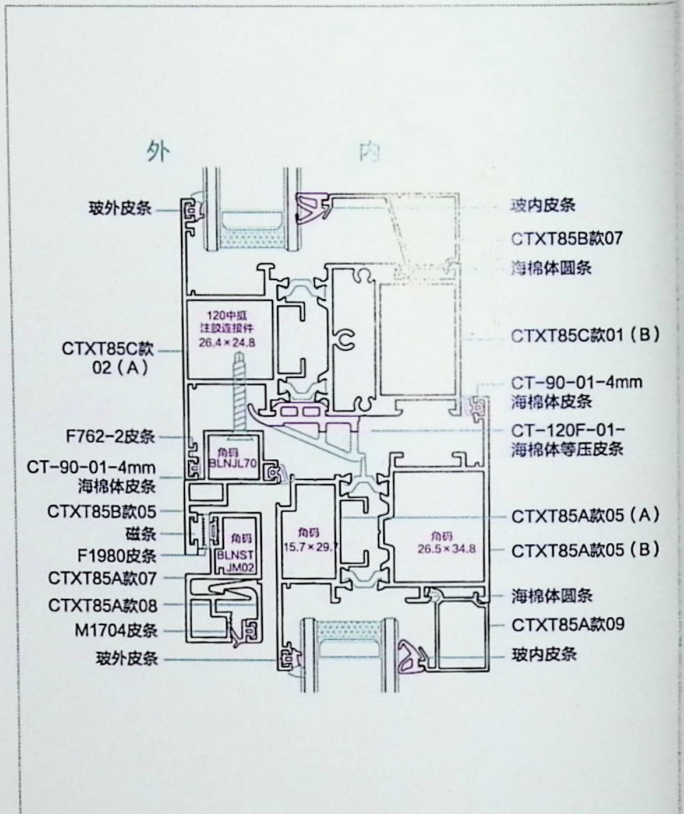
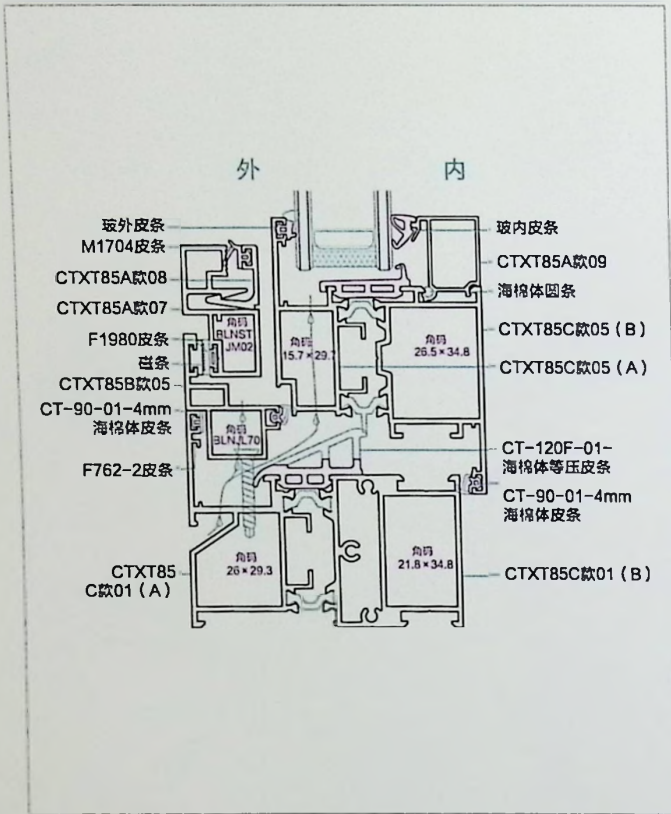


※注：资料图片，仅供参考。

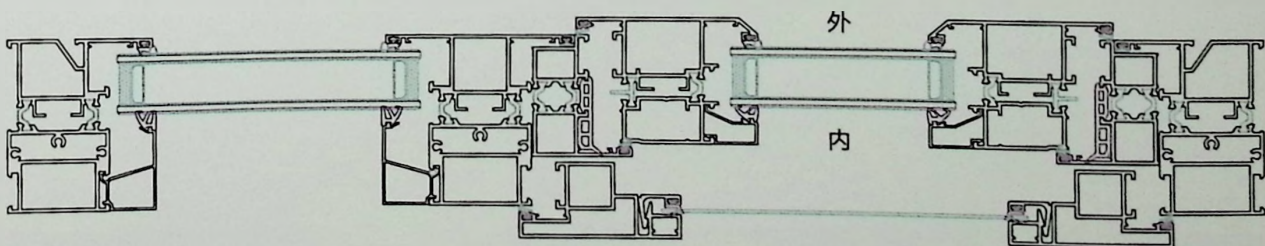
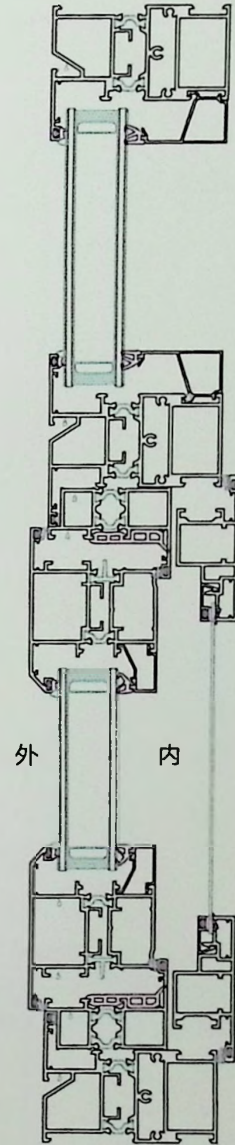
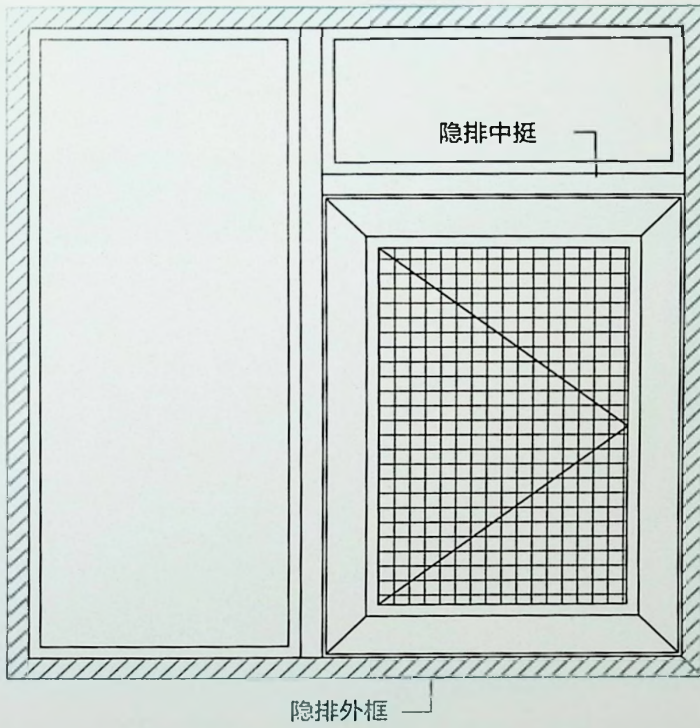
CTXT85C款内开系【带儿童防盗】(1.6)



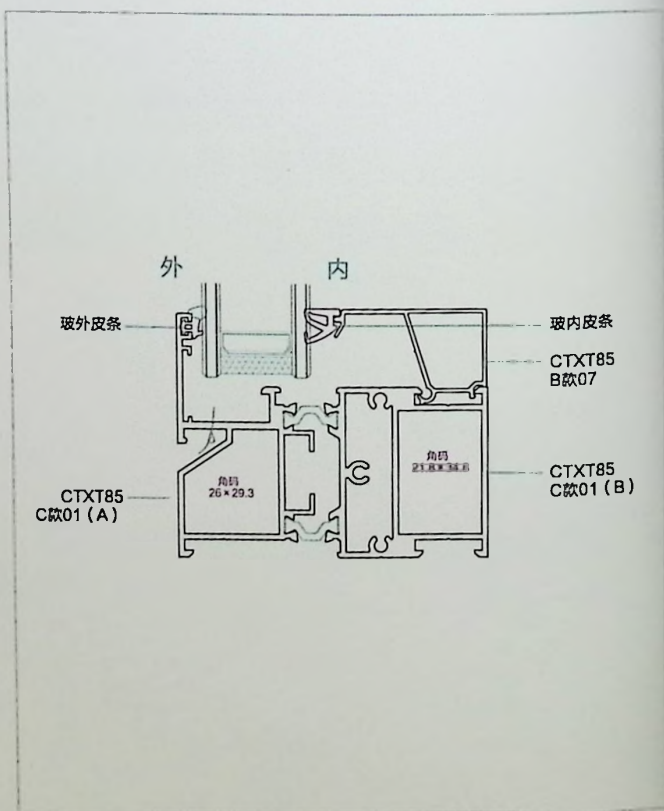
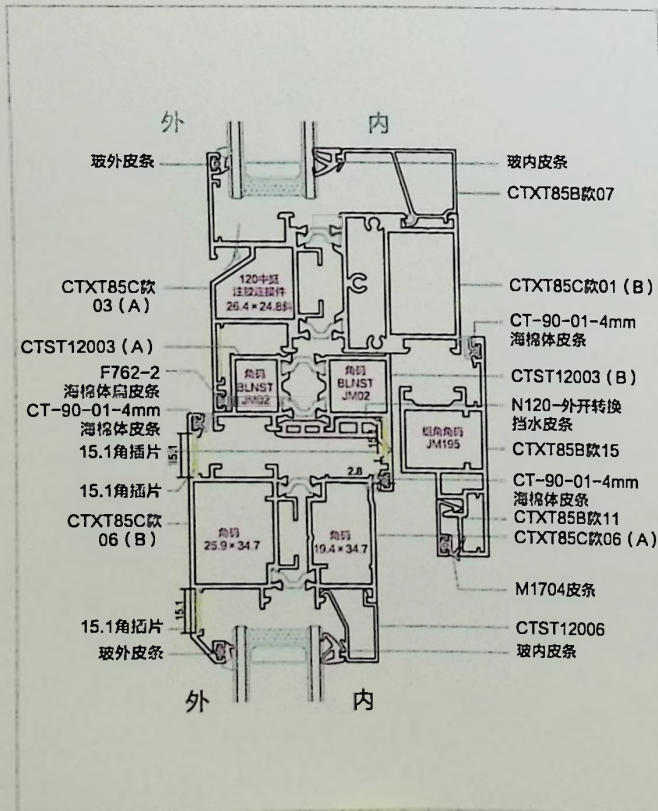
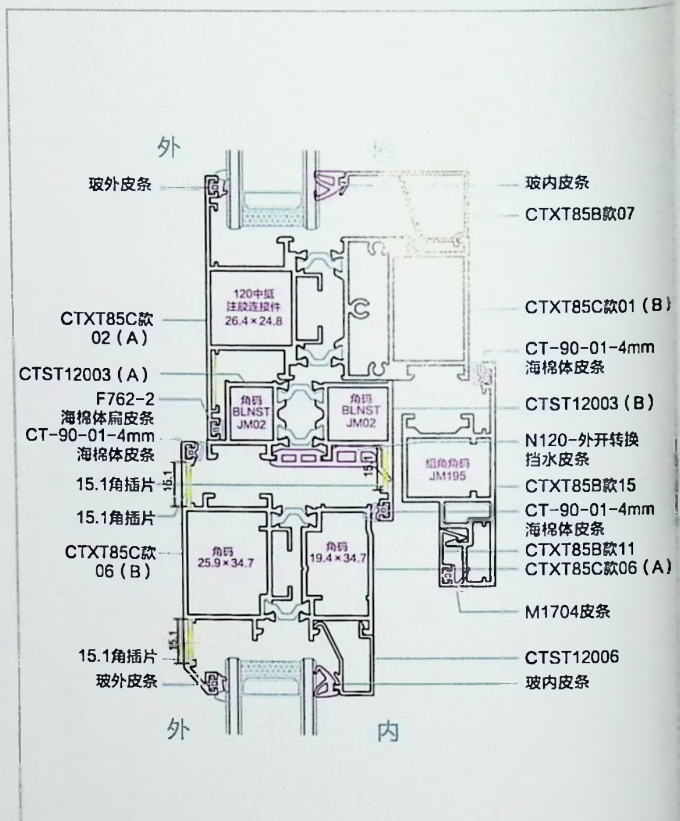
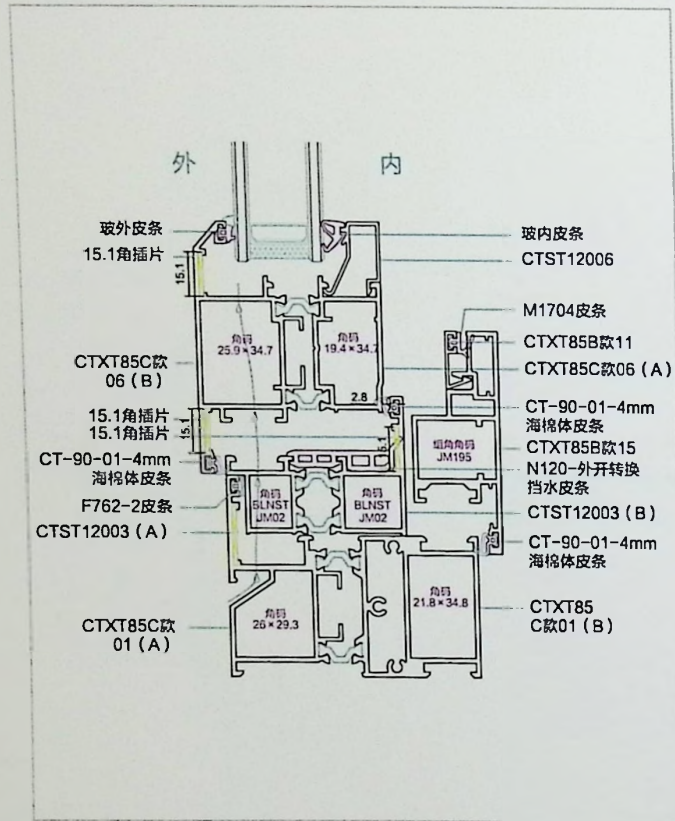
CTXT85C款内开系【带儿童防盗】(1.6)



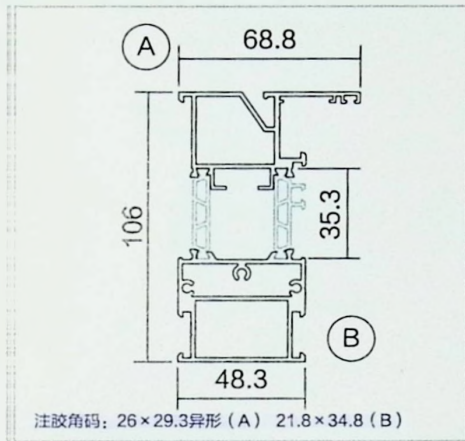
CTXT85C款外开系【带金钢扇】（1.6）



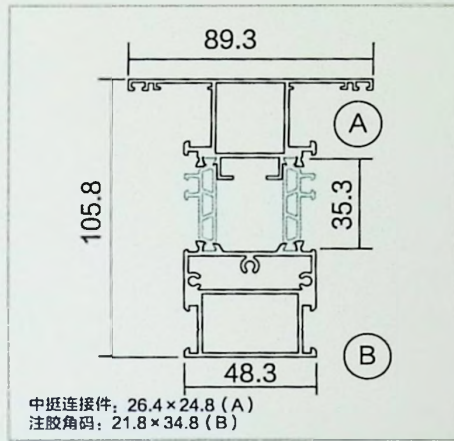
CTXT85C款外开系【带金钢扇】(1.6)



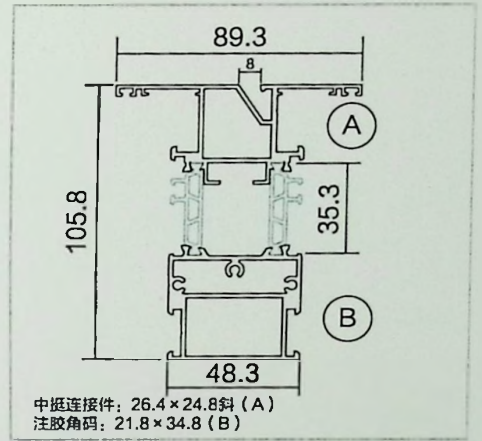
CTXT105A 款系列钢纱一体系统窗 (一)



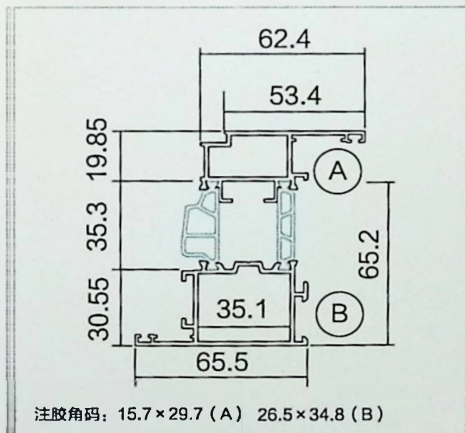
CTXT105A款01 隐排外框	线密度 kg/m
	1.045 (T=1.6)
	1.348 (T=1.6)



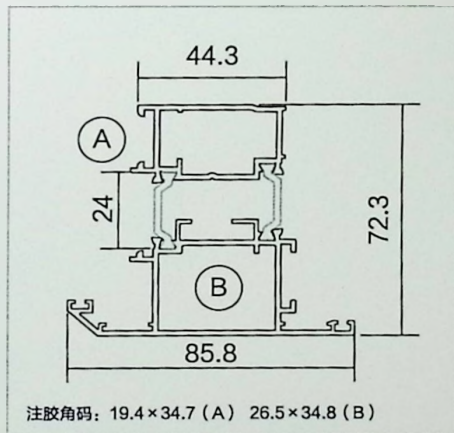
CTXT105A款02 (A) CTXT105A款01 (B) 中挺	线密度 kg/m
	1.097 (T=1.6)
	1.348 (T=1.6)



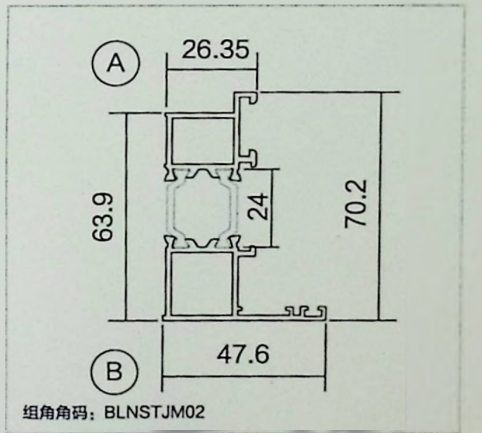
CTXT105A款03 (A) CTXT105A款01 (B) 隐排中挺	线密度 kg/m
	1.185 (T=1.6)
	1.348 (T=1.6)



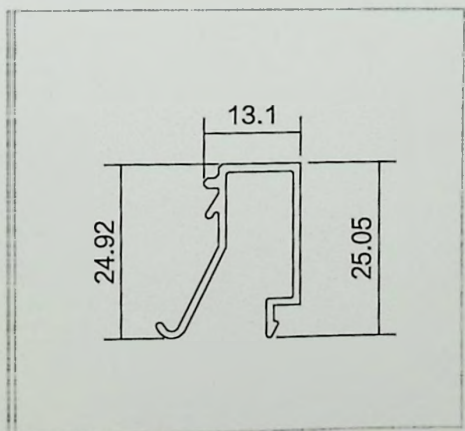
CTXT105A款05 内开扇	线密度 kg/m
	1.936 (T=1.6)



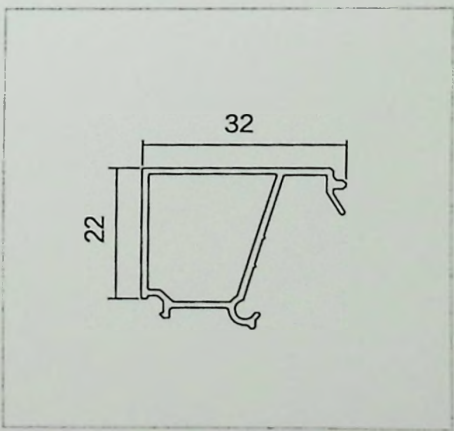
CTXT105A款06 外开扇	线密度 kg/m
	1.822 (T=1.6)



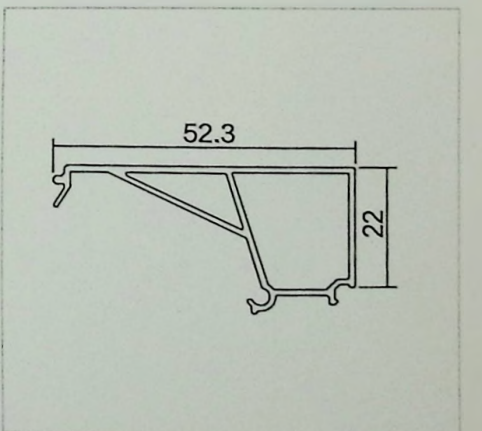
CTST12003 外开窗扇转换料	线密度 kg/m
	1.139 (T=1.6)



CTST12006 外开扇玻璃压线 [5+12A+5+12A+5]	线密度 kg/m
	0.215 (T=1.0)

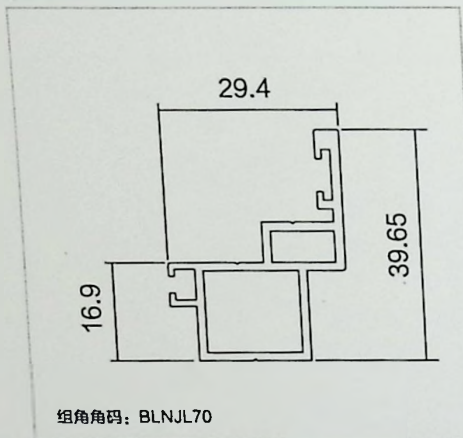


CTXT75B款12 内开扇玻璃压线 [5+12A+5+12A+5]	线密度 kg/m
	0.305 (T=1.0)



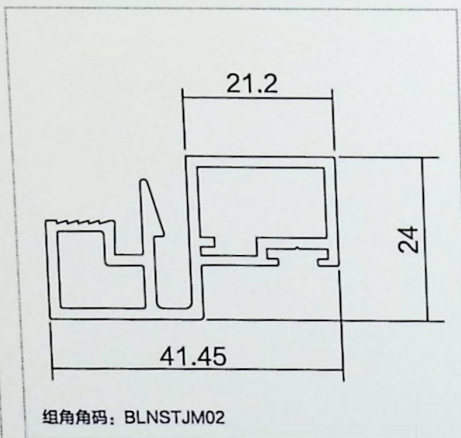
CTXT105-01 固定玻璃压线 [5+12A+5+12A+5]	线密度 kg/m
	(T=1.0)

CTXT105A 款系列钢纱一体系统窗 (二)



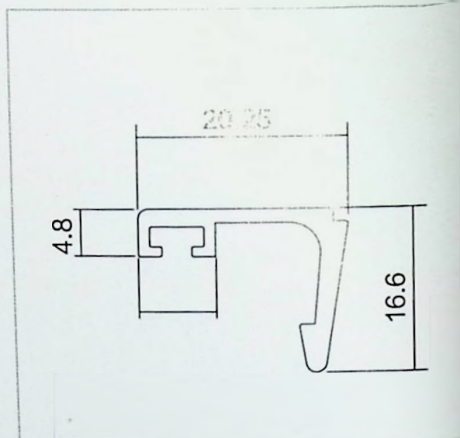
组角角码: BLNJL70

CTXT85B款05 儿童防盗扇外框	线密度 kg/m
	0.547 (T=1.4)

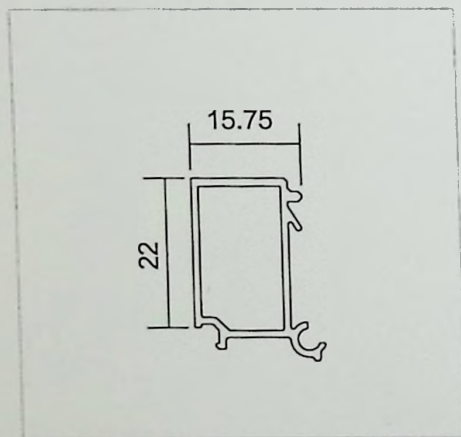


组角角码: BLNSTJM02

CTXT85A款07 儿童防盗扇	线密度 kg/m
	0.653 (T=1.6)

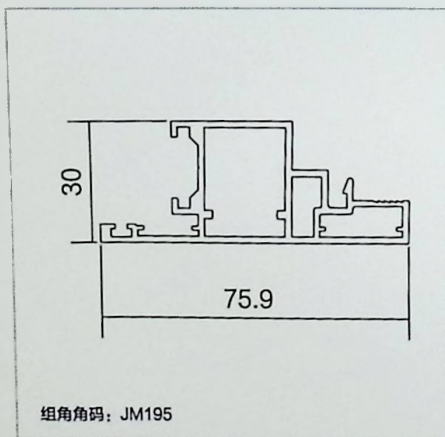


CTXT85A款08 儿童防盗扇压线	线密度 kg/m
	0.2

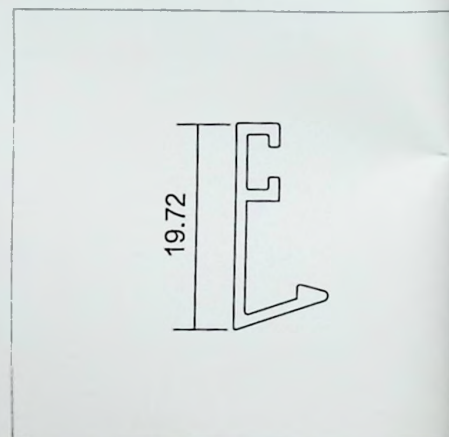


组角角码: JM195

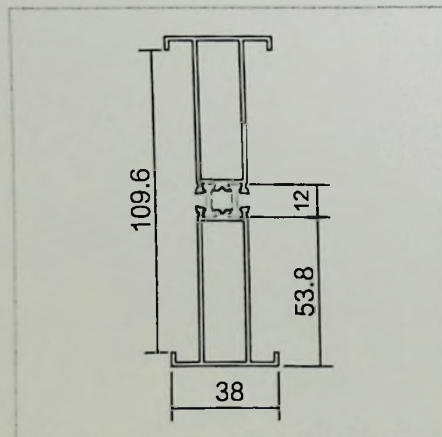
CTXT85B款06 玻璃扇压线 [5+12A+5+12A+5]	线密度 kg/m
	0.25 (T=1.0)



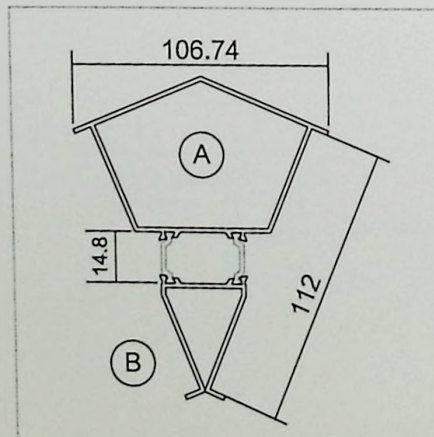
CTXT85B款15 外开窗防盗扇	线密度 kg/m
	1.106 (T=1.6)



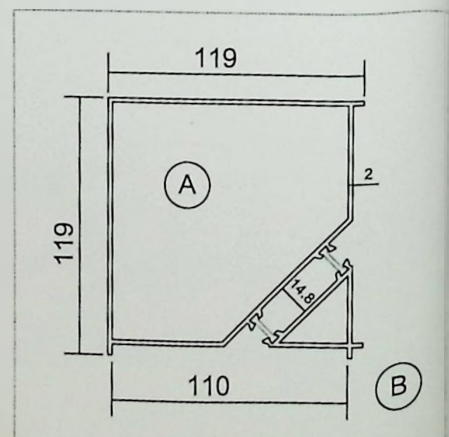
CTXT85B款11 新款儿童防盗扇压线	线密度 kg/m
	0.105



BLN108T18 新款中拼	线密度 kg/m
	1.410 (T=1.4)

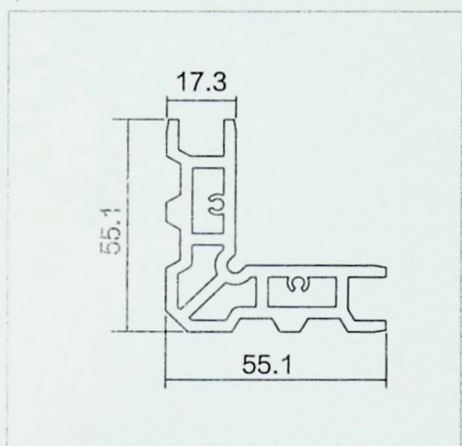


BLN10808 (A) CTB17 (B) 105窗135度转角	线密度 kg/m
	1.450 (T=2.0)

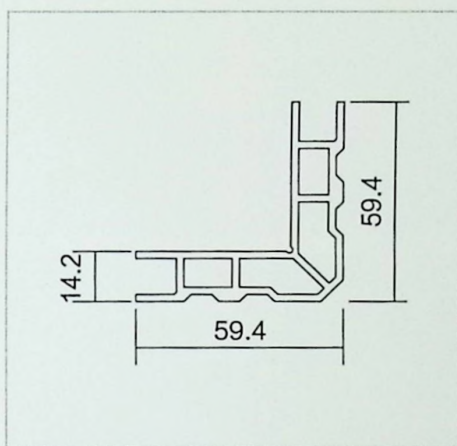


BLN10809 (A) BLNB16 (B) 105窗90度转角	线密度 kg/m
	2.360 (T=2.0)

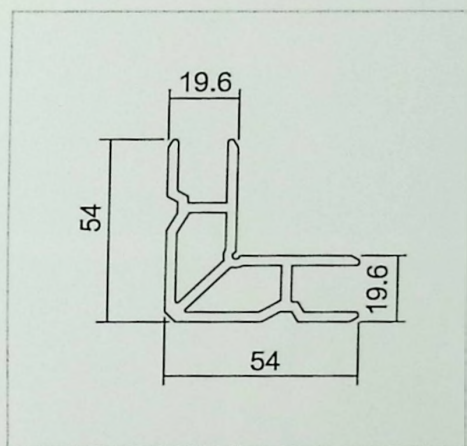
CTXT105A 款系列钢纱一体系统窗 (三)



BLNSTJM02 儿童防盗扇 外开转换料角码	线密度 kg/m 2.238
-------------------------------	-------------------



HSJL70 防盗框角码	线密度 kg/m 2.354
-----------------	-------------------

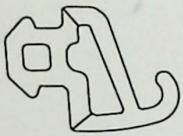
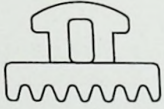
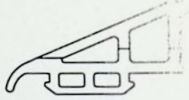

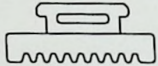
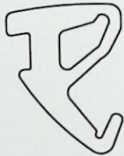

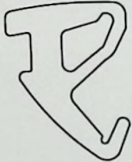
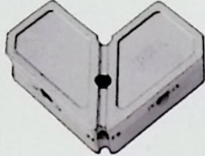

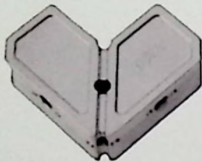
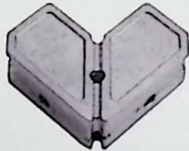
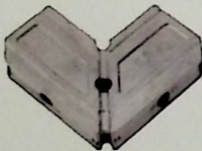
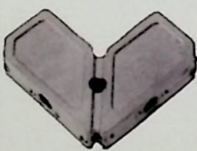
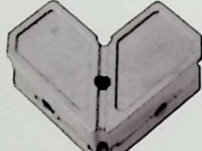
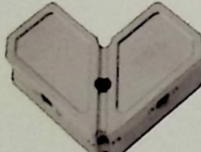







JM195 外开窗防盗扇角码	线密度 kg/m 1.723
-------------------	-------------------



※注：资料图片，仅供参考。

CTXT105A 款系列钢纱一体系统窗配件辅材

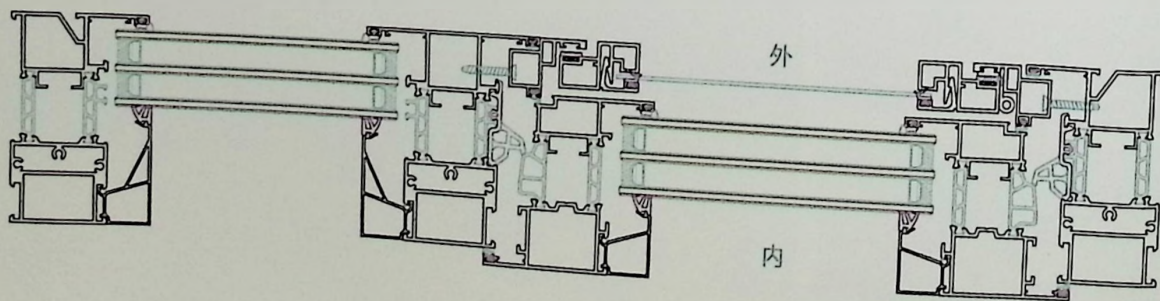
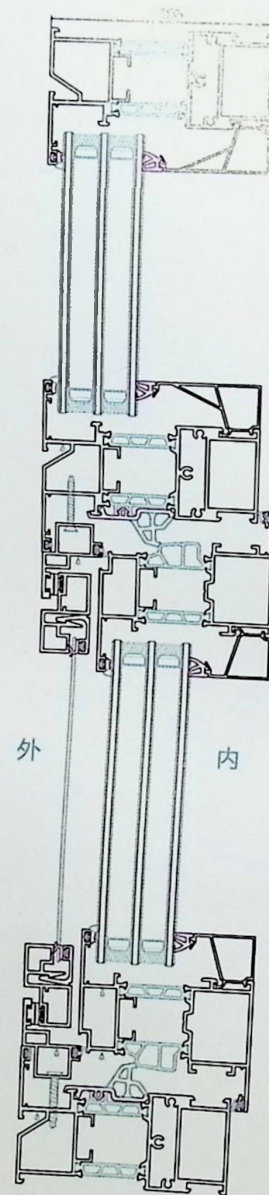
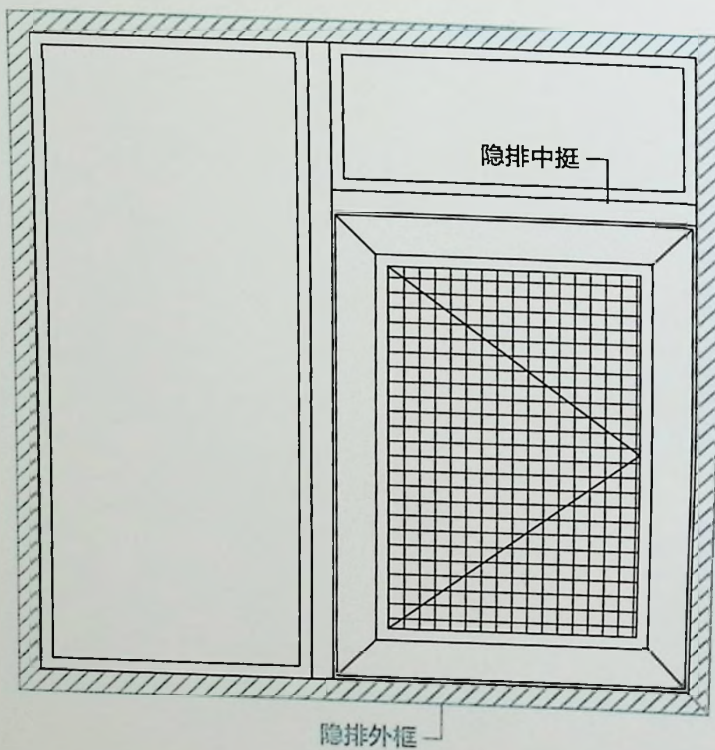
	CT-90-01-4mm 通用皮条 -		F762-2 外框、防盗框皮条 -		CT-120F-01 挡水皮条 -
	M1704 防盗扇压线皮条 -		F1980 防盗框、防盗扇 3面用		F761-5mm 正标5MM玻内皮条 -
	F760-5mm 正标5MM玻外皮条 -		F761-6mm 非标6MM玻内皮条 -		21.8×34.8 中挺角码 -
	26×29.3 外框角码异形 -		21.8×34.8 外框角码 -		25.9×34.7 外开扇角码 -
	19.4×34.7 外开扇角码 -		15.7×29.7 内开扇角码 -		26.5×34.8 内开扇角码 -
	21.8×34.8 中挺角码 -		- 20.2角插片 -		- 15.1角插片 -
	- 挡水转角 -		- 固定玻璃 压线海绵体圆条		磁条 防盗框、防盗扇 1面用

CTXT105A 款系列钢纱一体系统窗配件辅材

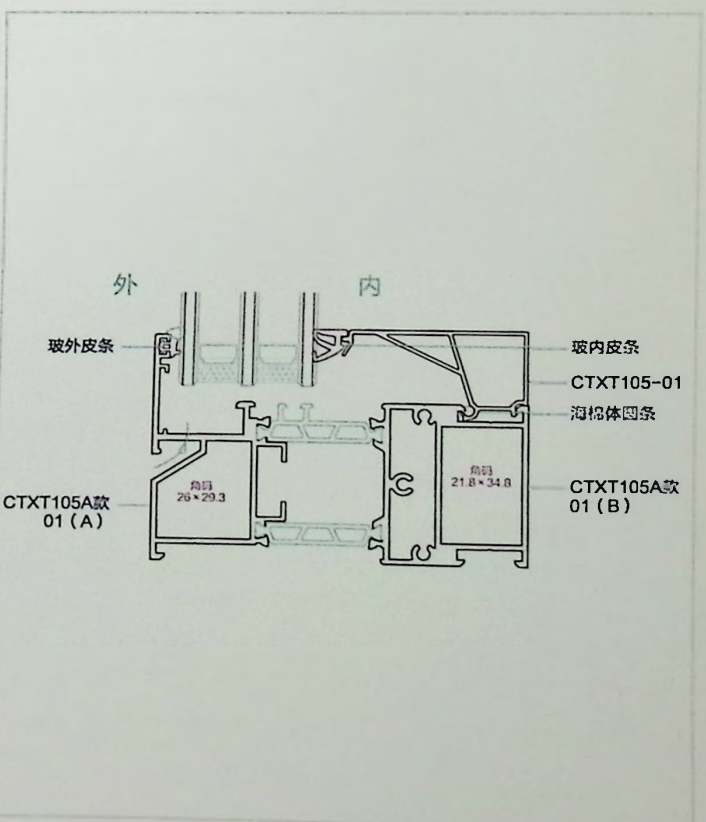
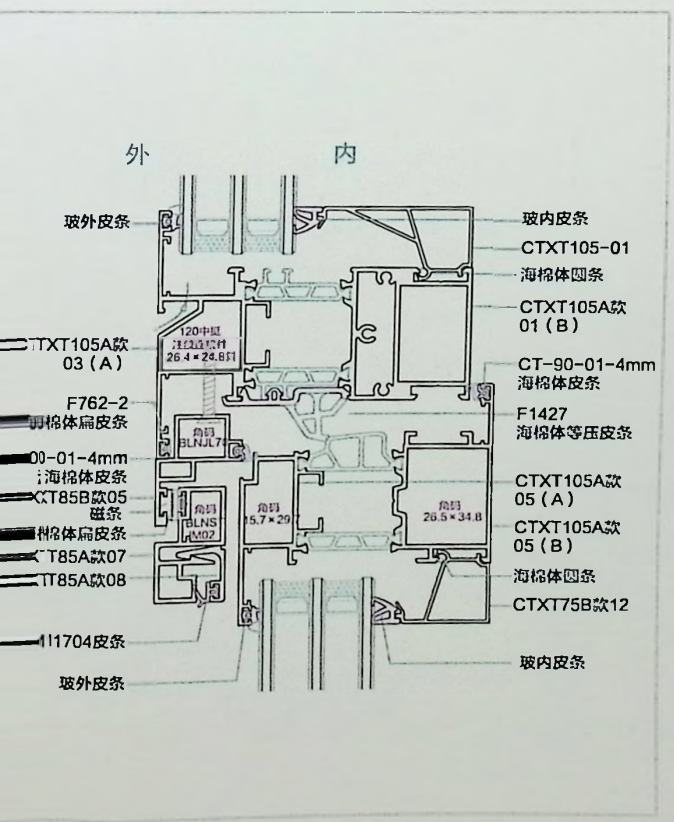
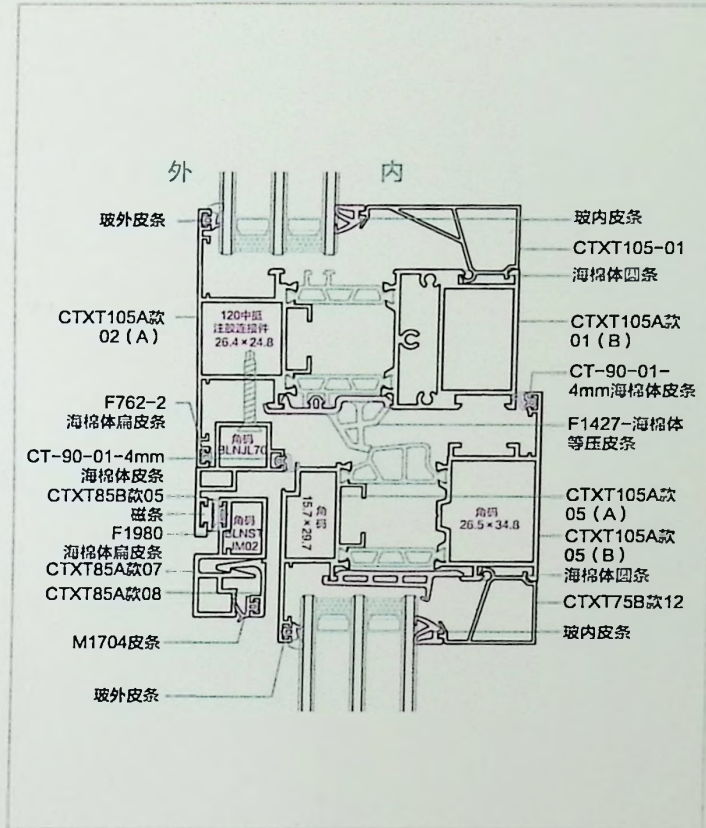
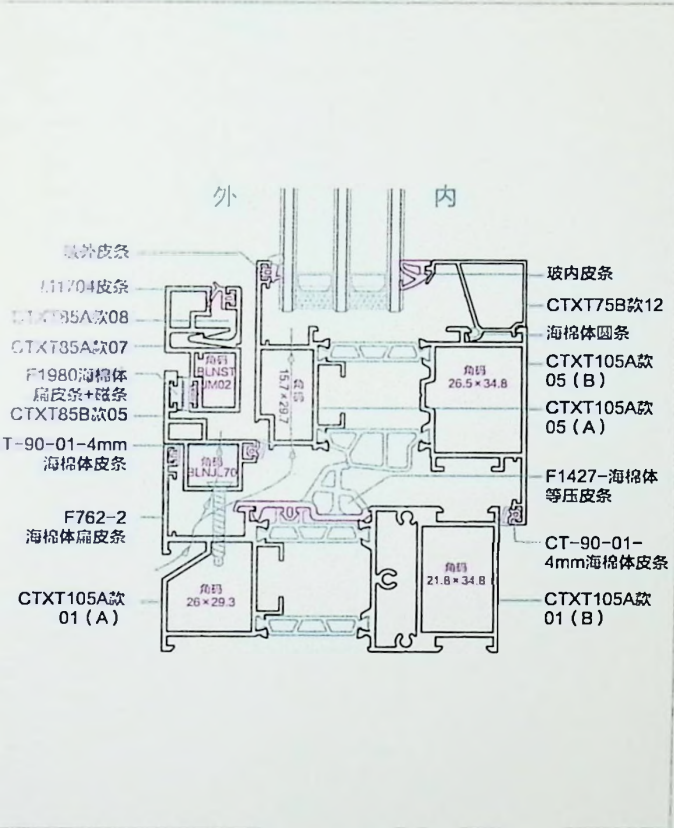
	21.8×34.8 通用中挺、隐排中挺角码 B面		26.4×24.8斜 隐排中挺连接件 左		26.4×24.8斜 隐排中挺连接件 右
	26.4×24.8 中挺连接件 -		- 中挺防水件 左		- 中挺防水件 右
	- 隐藏式合页 左		- 隐藏式合页 右		- 金刚网儿童锁 -
	- 密码锁 -				
	XT02 铸铝角码螺丝 -				
	- 外框冲孔模具 -				
	- 中挺铣刀 -				

仅供参考。

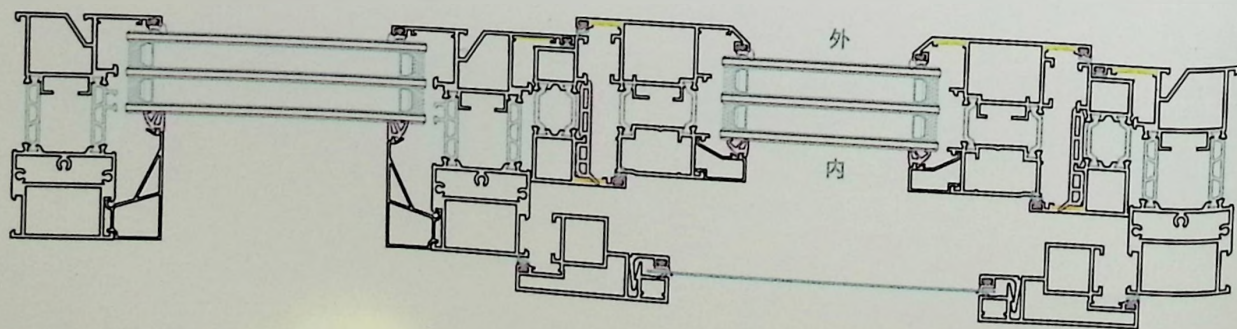
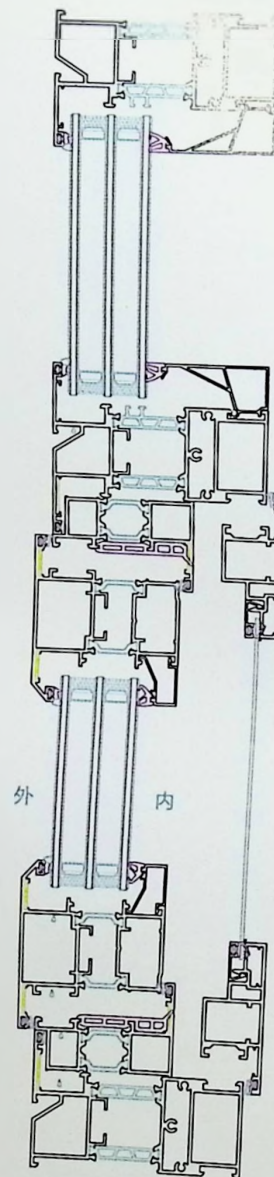
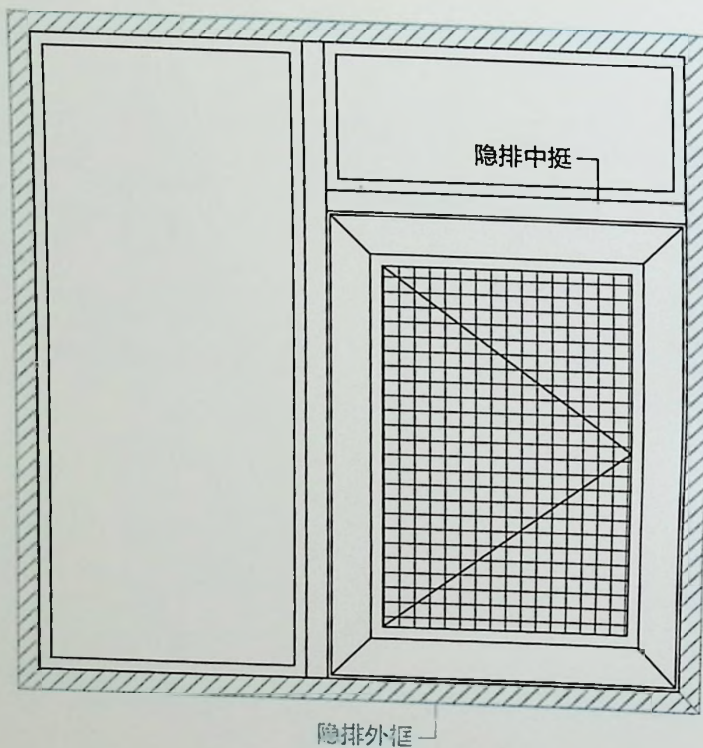
CTXT105A款内开系【带儿童防盗】(16)



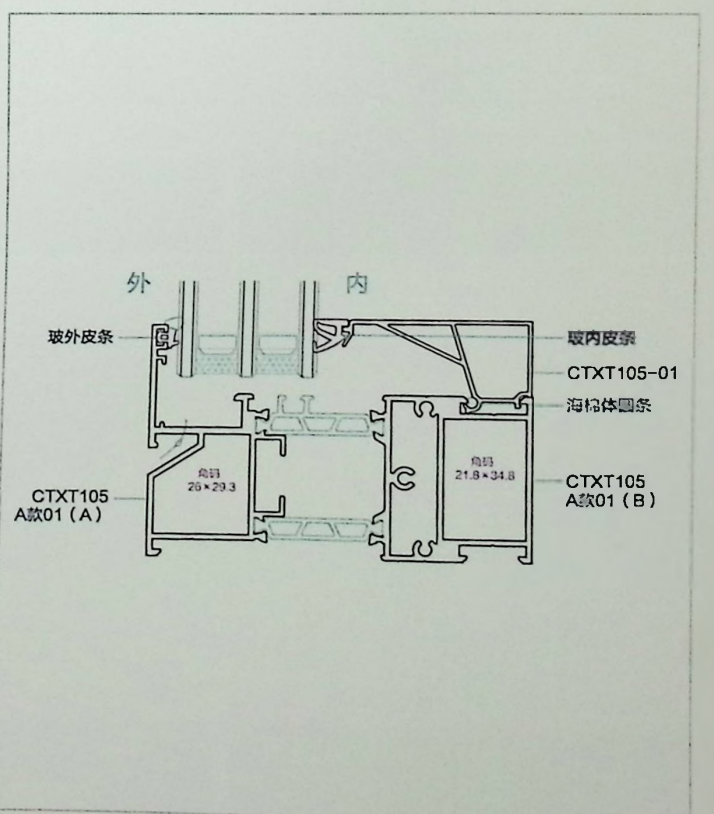
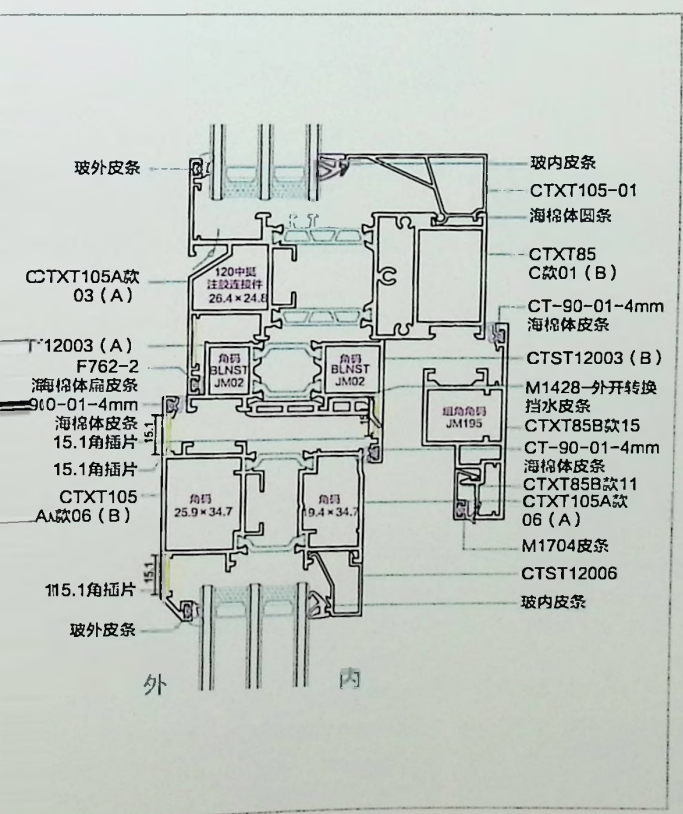
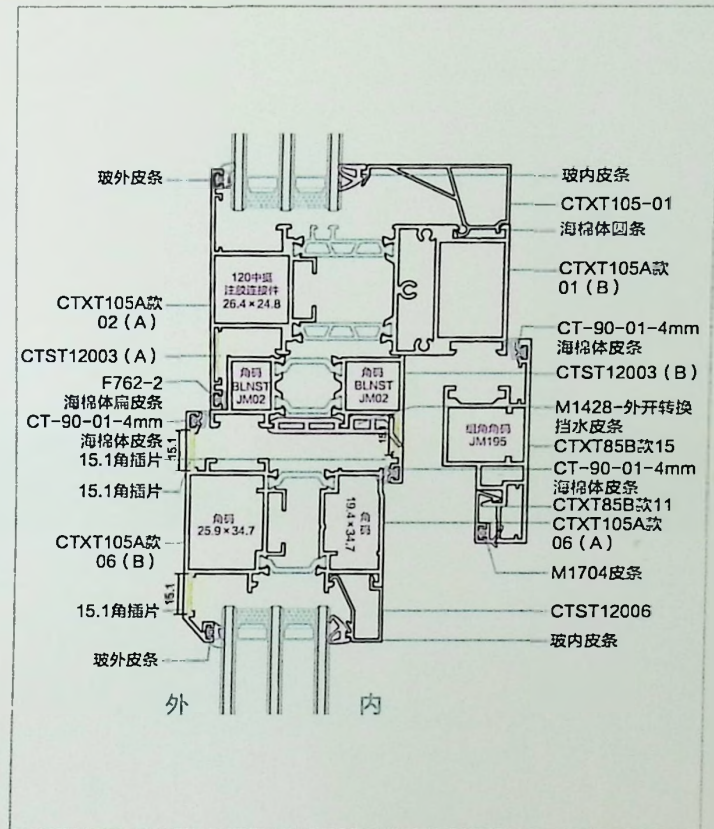
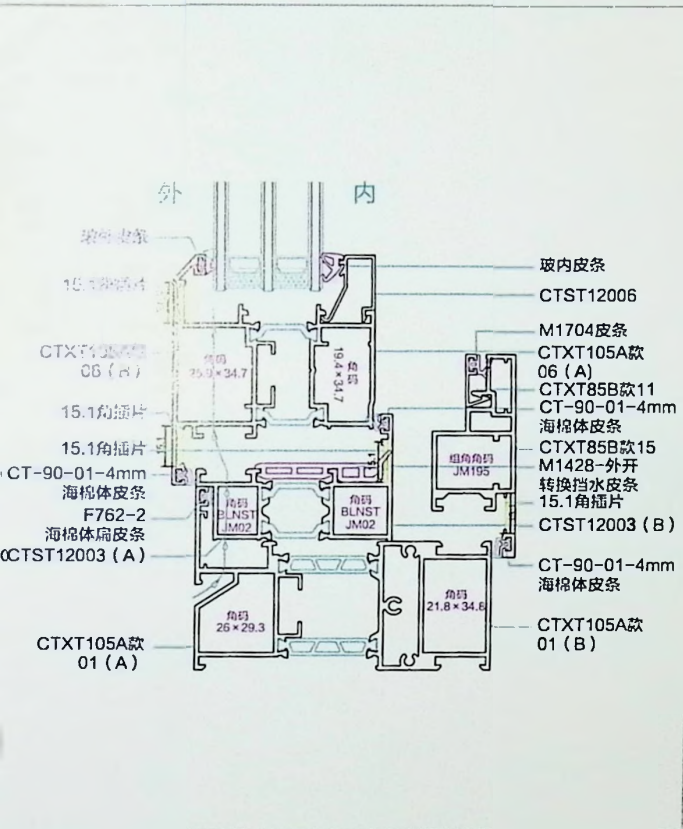
CTXT105A款内开系【带儿童防盗】(1.6)



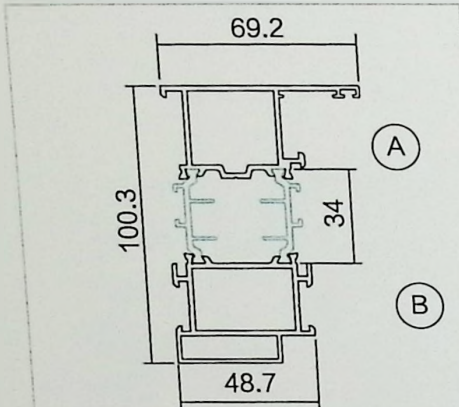
CTXT105A款外开系【带金刚网】(1.6)



CTXT105A款外开系【带金钢扇】(1.6)

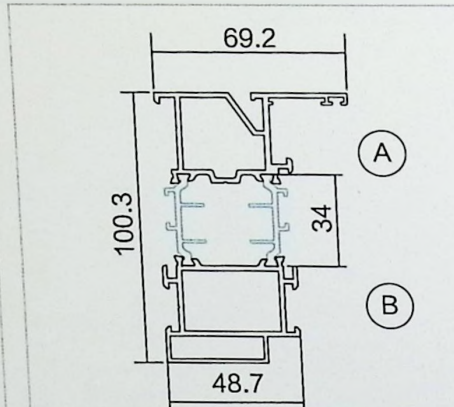


CTXT100B 款平框系列钢纱一体系统窗 (一)



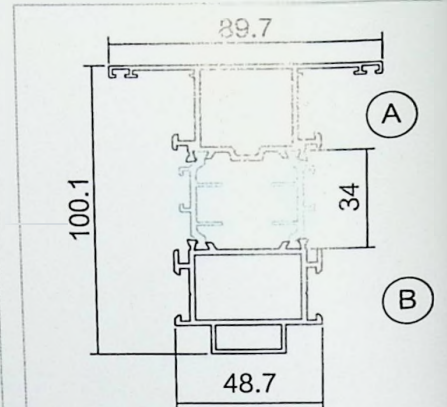
注胶角码: 26×29.7 (A) 21.8×34.8 (B)

CTXT100B款01 (A) 外框	线密度 kg/m 1.973 (T=1.8)
-----------------------	---------------------------



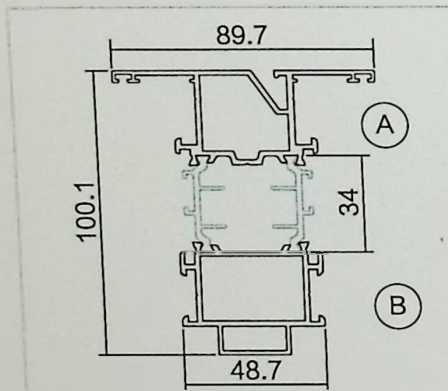
注胶角码: 26×29.3异形 (A) 21.8×34.8 (B)

CTXT100B款02 (A) CTXT100B款01 (B) 隐排外框	线密度 kg/m 2.062 (T=1.8)
--	---------------------------



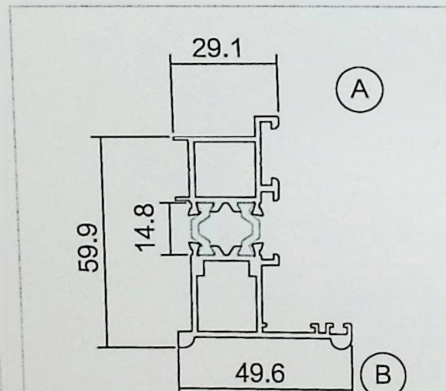
中挺连接件: 26.1×29.4 (A) 22×34.6 (B)

CTXT100B款03 中挺	线密度 kg/m 2.034 (T=1.8)
-------------------	---------------------------



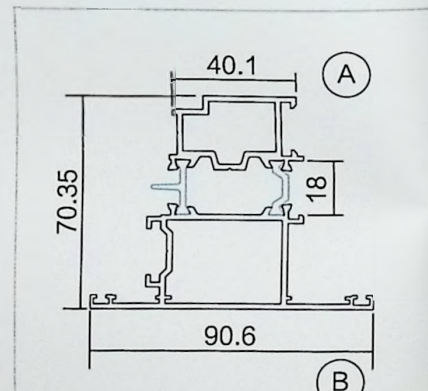
隐排中挺连接件: 26.1×29.4异形 (A) 22×34.6 (B)

CTXT100B款04 (A) CTXT100B款03 (B) 隐排中挺	线密度 kg/m 2.126 (T=1.8)
--	---------------------------



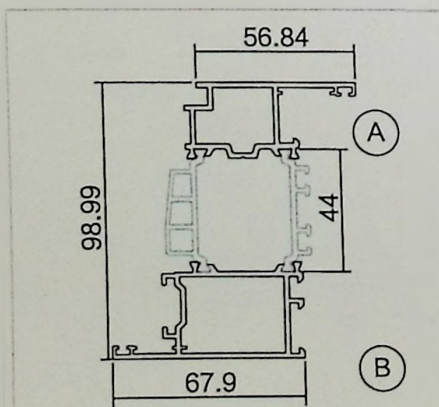
系统角码: 15×16.5 (A、B) 或 HSMJ02角码

CTXT100B款05 外开扇转换料	线密度 kg/m 1.348 (T=1.8)
-----------------------	---------------------------



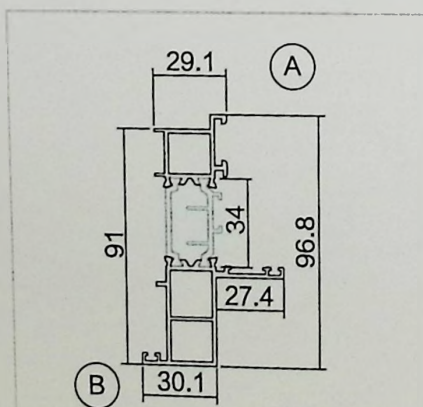
注胶角码: 15.7×29.7 (A) 26.5×34.8 (B)

CTXT100B款07 内开扇	线密度 kg/m 1.348 (T=1.8)
--------------------	---------------------------



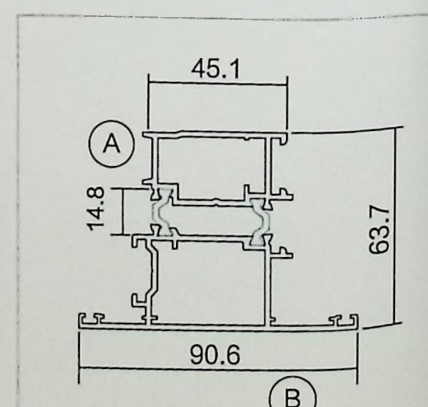
注胶角码: 19.7×27.7 (A) 26.5×34.8 (B)

CTXT100B款08 无纱内开扇	线密度 kg/m 1.84 (T=1.8)
----------------------	--------------------------



系统角码: 16×16.5 可配套隐形纱窗

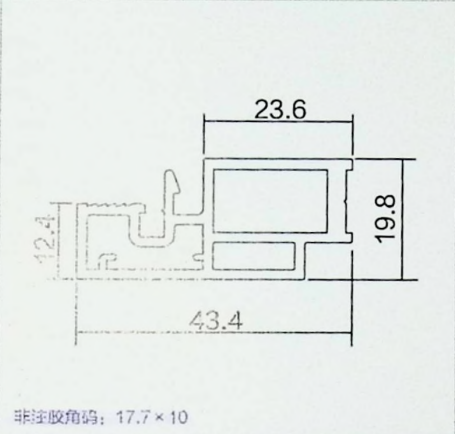
CTXT100B款05(A) CTXT100B款06(B) 外开无纱转换料	线密度 kg/m 1.348 (T=1.6)
---	---------------------------



注胶角码: 19.4×34.7 (A) 25.9×34.7 (B)

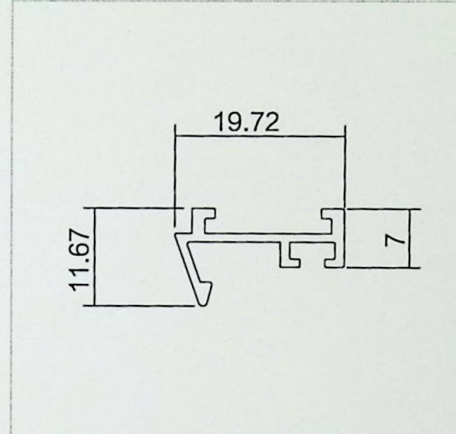
CTXT100B款09 外开扇	线密度 kg/m 1.85 (T=1.8)
--------------------	--------------------------

CTXT100B 款平框系列钢纱一体系统窗 (二)

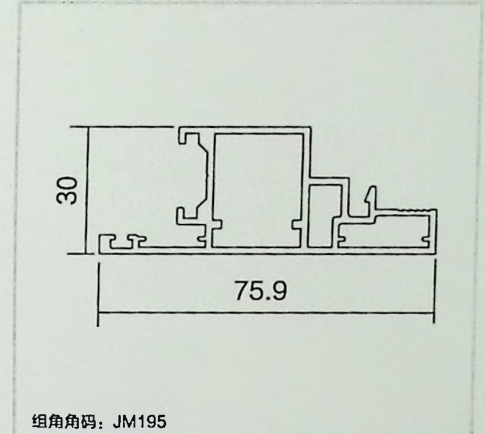


非注胶角码: 17.7 × 10

CTXT90A款10 无框儿童纱扇	线密度 kg/m
	2.520 (T=2.0)

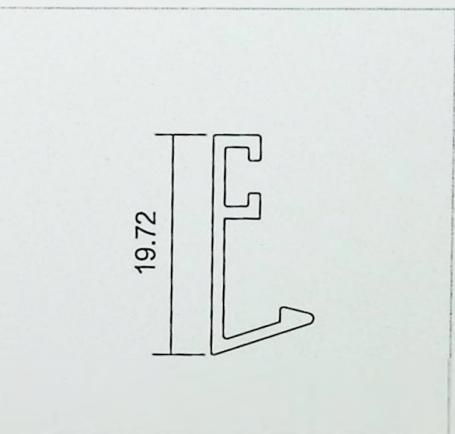


CTXT90A款11 无框儿童纱扇压线	线密度 kg/m
	0.136 (T=1.0)

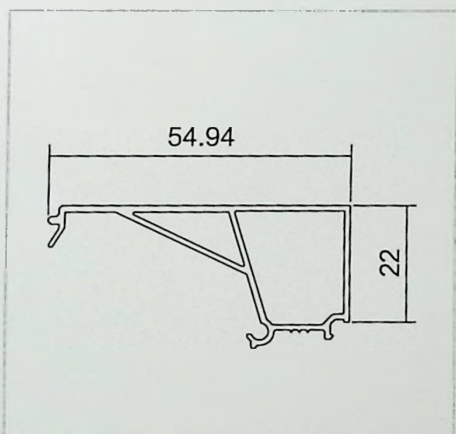


组角角码: JM195

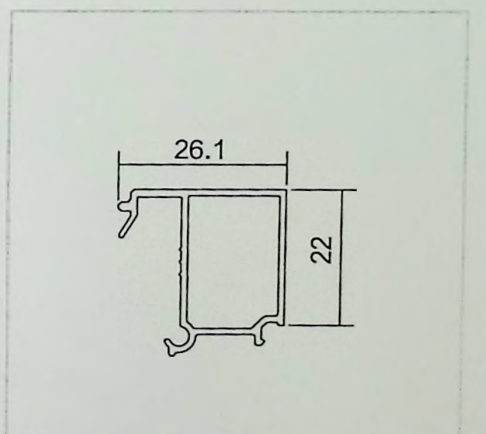
CTXT85B款15 外开窗防盗扇	线密度 kg/m
	1.106 (T=1.6)



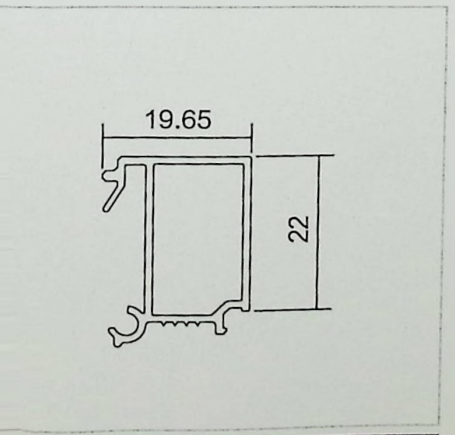
CTXT85B款11 无框儿童防盗扇压线	线密度 kg/m
	0.105



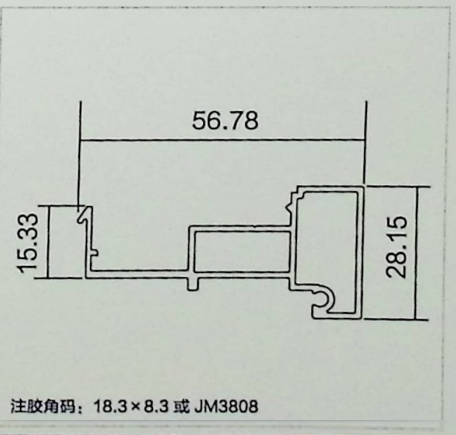
CTXT90A款21F 无纱内开扇玻璃压线 【5+20A+5】	线密度 kg/m
	0.432 (T=1.2)



CTXTM7006 内开扇玻璃压线 【5+20A+5】	线密度 kg/m
	0.28 (T=1.0)

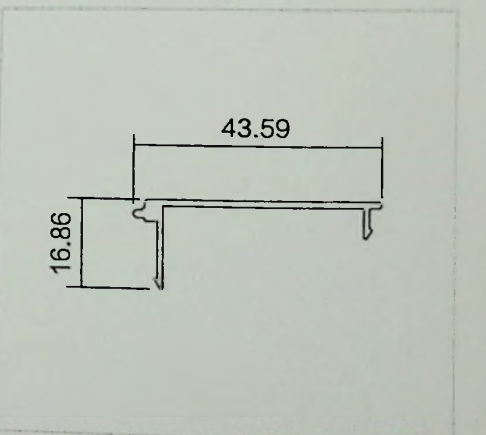


CTXT90A款16F 无框内开扇玻璃压线 【5+20A+5】	线密度 kg/m
	0.267 (T=1.0)



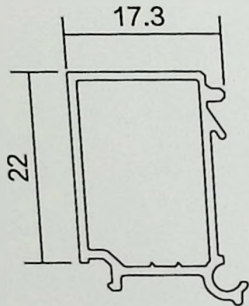
注胶角码: 18.3 × 8.3 或 JM3808

CTXT90A款25 平框固定玻璃压线 【5+20A+5】	线密度 kg/m
	0.592 (T=1.2)

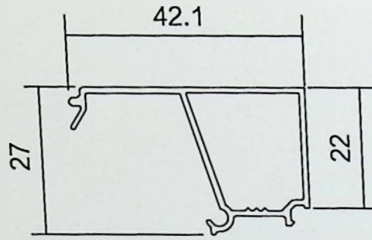


CTXT90A款26 平框固定 玻璃压线盖板	线密度 kg/m
	0.219 (T=1.2)

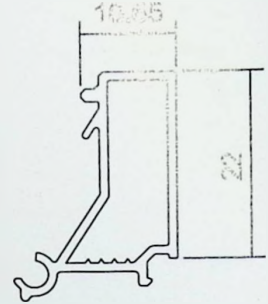
CTXT100B 款平框系列钢纱一体系统窗 (三)



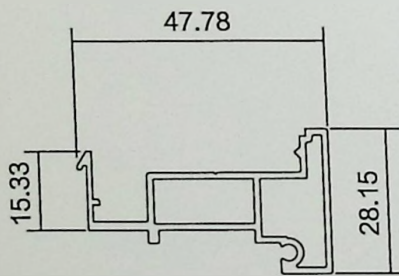
CTXT90A款18F
内开扇玻璃压线
[5+12A+5+12A+5] 线密度 kg/m
0.239 (T=1.0)



CTXT90A款19
无纱内开扇玻璃压线
[5+12A+5+12A+5] 线密度 kg/m
0.335 (T=1.2)

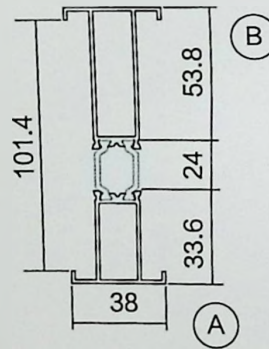


CTXT90A款20F
外开扇玻璃压线
[5+12A+5+12A+5] 线密度 kg/m
0.231 (T=1.0)

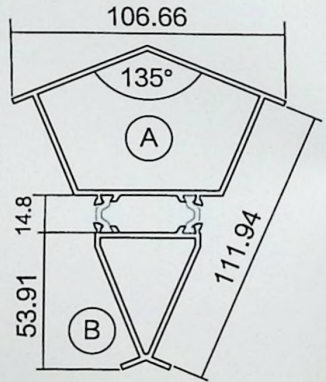


注胶角码: 18.3×8.3 或 JM3808

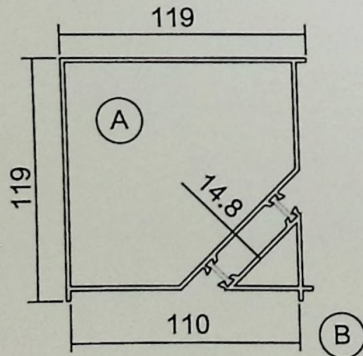
CTXT90A款27
平框固定玻璃压线
[5+12A+5+12A+5] 线密度 kg/m
0.553 (T=1.2)



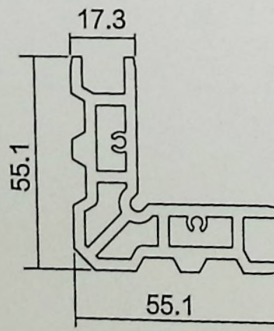
BLN108T18 (B)
BLN70T41 (A)
新款中拼 线密度 kg/m
1.247 (T=1.4)



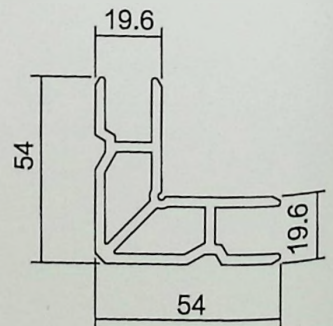
CTC36 (A)
CTB17 (B)
100窗135度转角 线密度 kg/m
1.45 (T=2.0)
0.947 (T=2.0)



BLN10809 (A)
BLNB16 (B)
100窗90度转角 线密度 kg/m
2.360 (T=2.0)

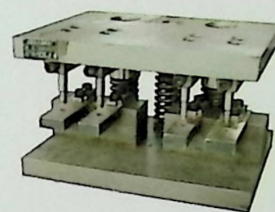
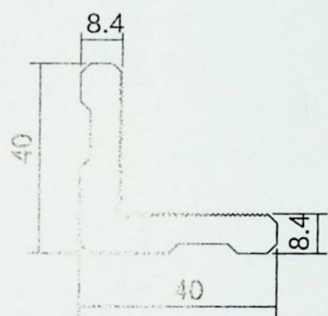


BLNSTJM02
外开转换料角码 线密度 kg/m
2.238



JM195
外开窗防盗扇角码 线密度 kg/m
1.723

CTXT100B 款平框系列钢纱一体系统窗（四）



JM3808 平框固定压线角码	线密度 kg/m 1.428
--------------------	-------------------


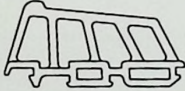
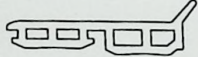
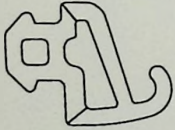
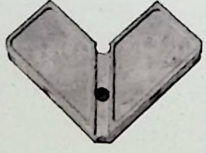
中挺铣刀	
------	--

冲孔模具	
------	--



※注：资料图片，仅供参考。

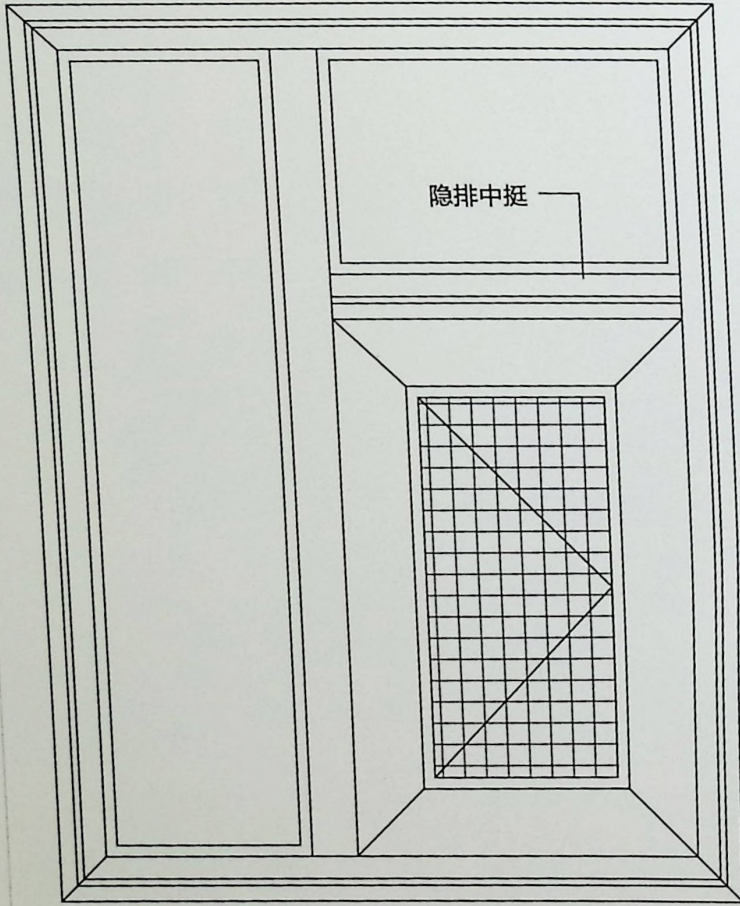
CTXT100B 款系列钢纱一体系统窗配件辅材

	X0879 双内开、外开外框 扁皮条		F2536 外框通用皮条 -		F3248 内开扇挡水皮条 配套挡水转角
	M3303 外开无纱转换料皮条 -		F3304 无框儿童纱扇皮条 -		M1704 防盗扇压线皮条 -
	CT-F1014-3mm 无纱内开外框皮条 -		F3249 无纱内开挡水皮条 有配套挡水转角		N120 外开转换料皮条 -
	CT-90-01-4MM 外开扇搭接皮条 -		F760-5mm 正标5MM玻外皮条 -		F761-5mm 正标5MM玻内皮条 -
	F761-6mm 非标6MM玻内皮条 -		19.7 × 27.7 无纱内开扇角码 -		19.7 × 27.7 无纱内开扇角码 -
	26 × 29.7 外框角码 -		21.8 × 34.8 外框角码 -		26 × 29.3异形 隐排外框角码 -
	21.8 × 34.8 隐排外框角码 -		19.4 × 34.7 外开扇角码 -		25.9 × 34.7 外开扇角码 -

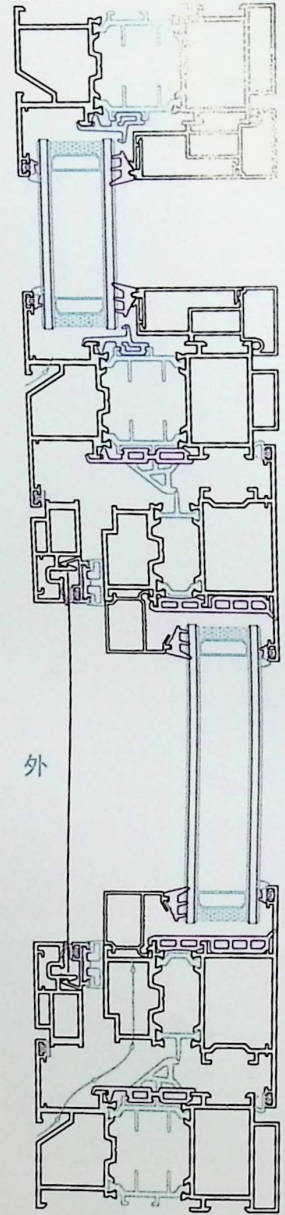
CTXT100B 款系列钢纱一体系统窗配件辅材

	15.7×29.7 内开扇角码 -		26.5×34.8 内开扇角码 -		18.3×8.3 平框固定玻璃 压线角码
	17.7×10 框儿童纱扇角码 -		- 无框儿童纱扇 角码螺丝		XT02 铸铝角码螺丝 -
	- 20.2角插片 -		- 15.1角插片 -		22×34.6 中挺连接件 -
	26.1×29.4 中挺连接件 -		22×34.6 隐排中挺连接件 -		26.1×29异形 隐排中挺连接件 左
	26.1×29异形 隐排中挺连接件 右		- 中挺防水件 -		- 隐藏式合页 左
	- 隐藏式合页 右		- 金刚网儿童锁 -		- 金刚网儿童锁 大锁座
	- 金刚网儿童锁 小锁座		- 密码锁 -		- 玻璃压线海绵圆条 -

CTXT100B款平框内开儿童防盗一体【系统窗】(1.8)

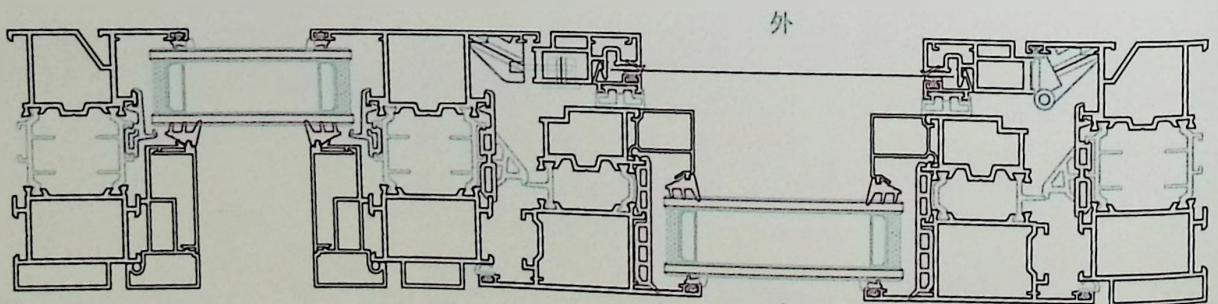


隐排外框



外

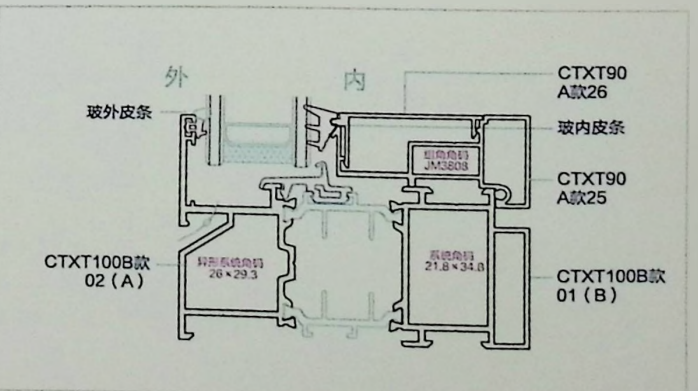
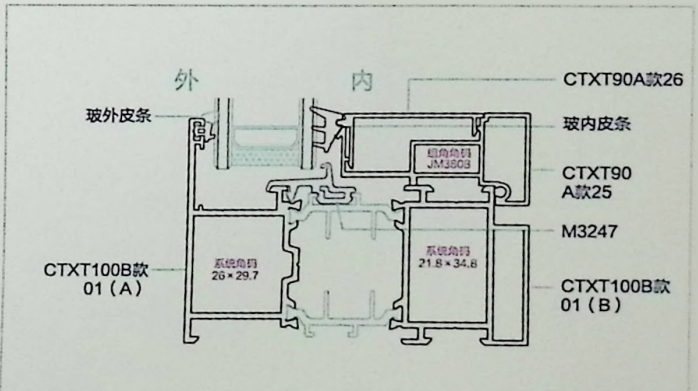
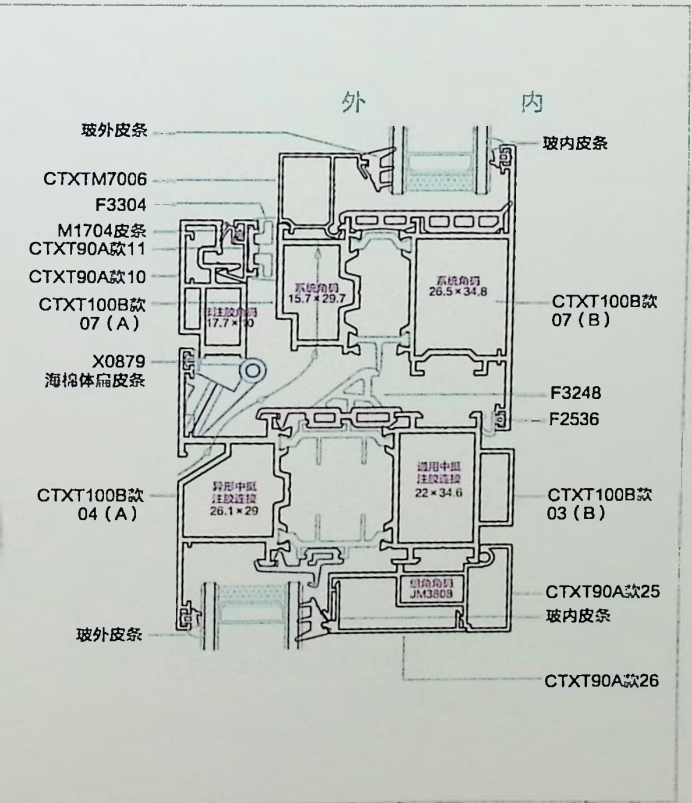
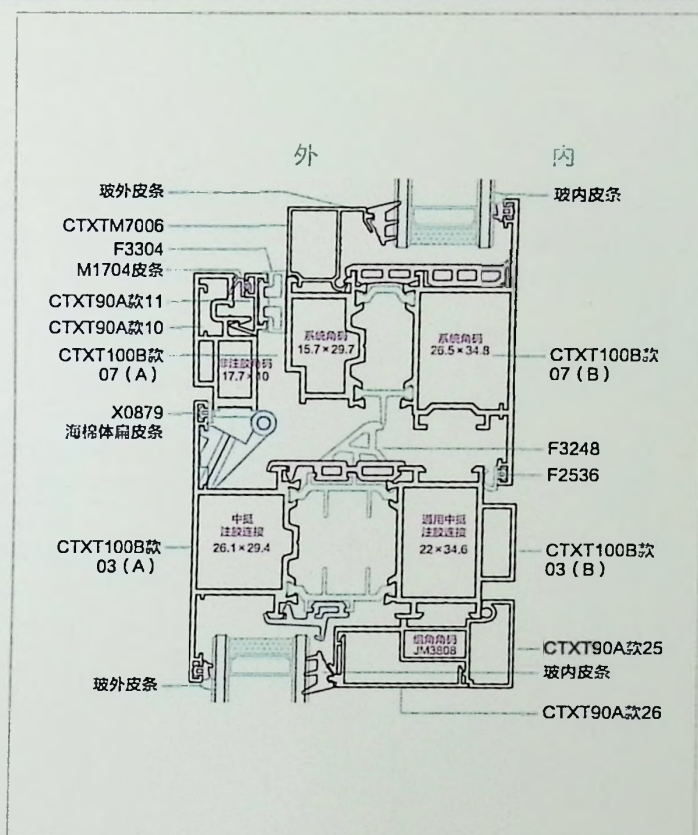
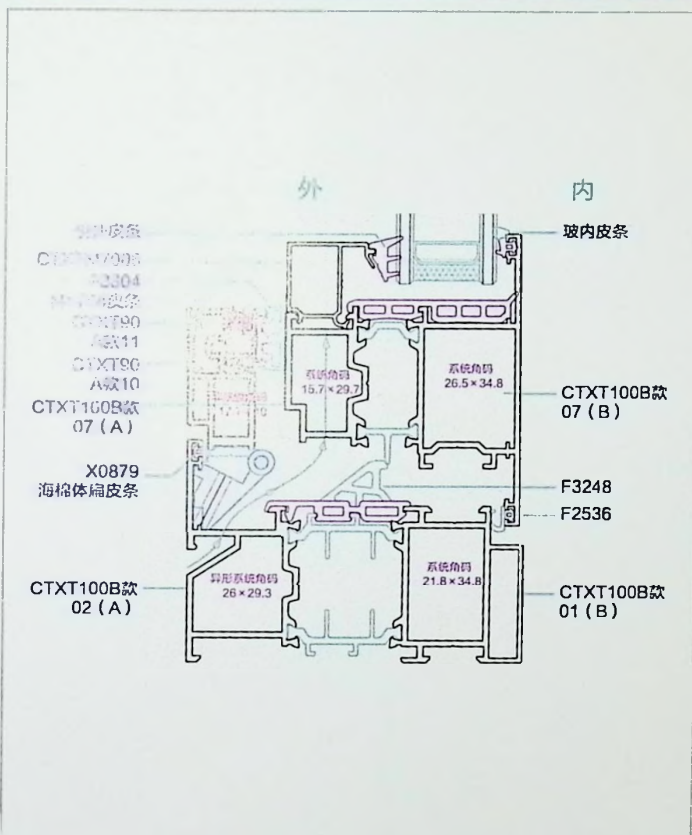
内



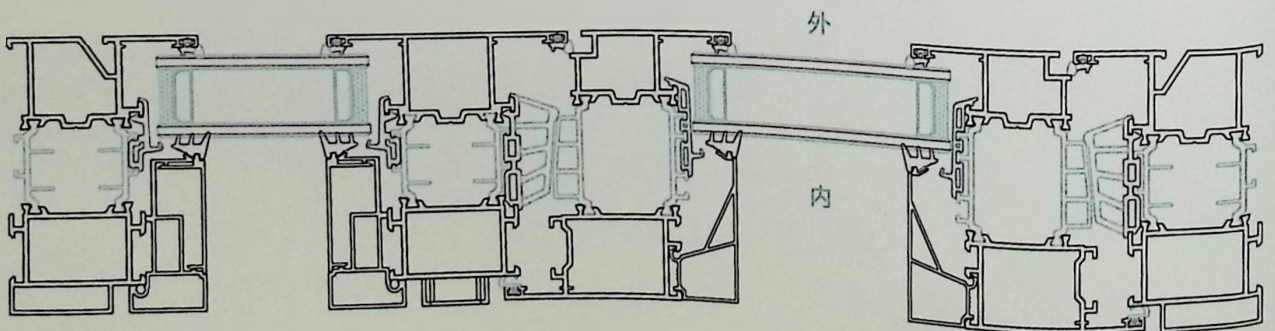
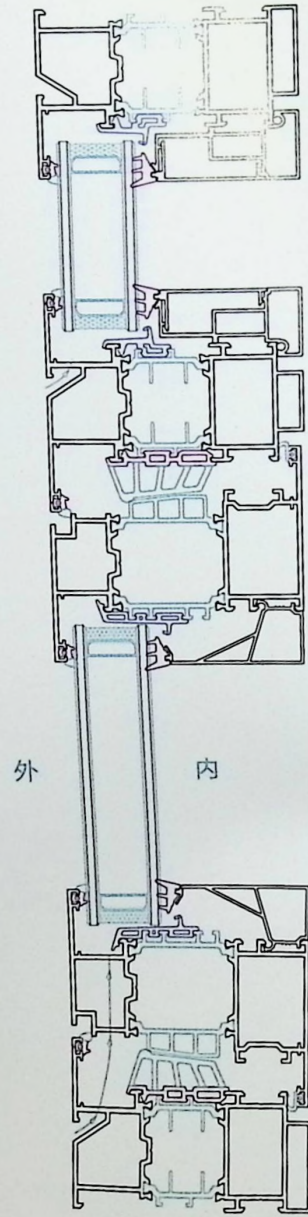
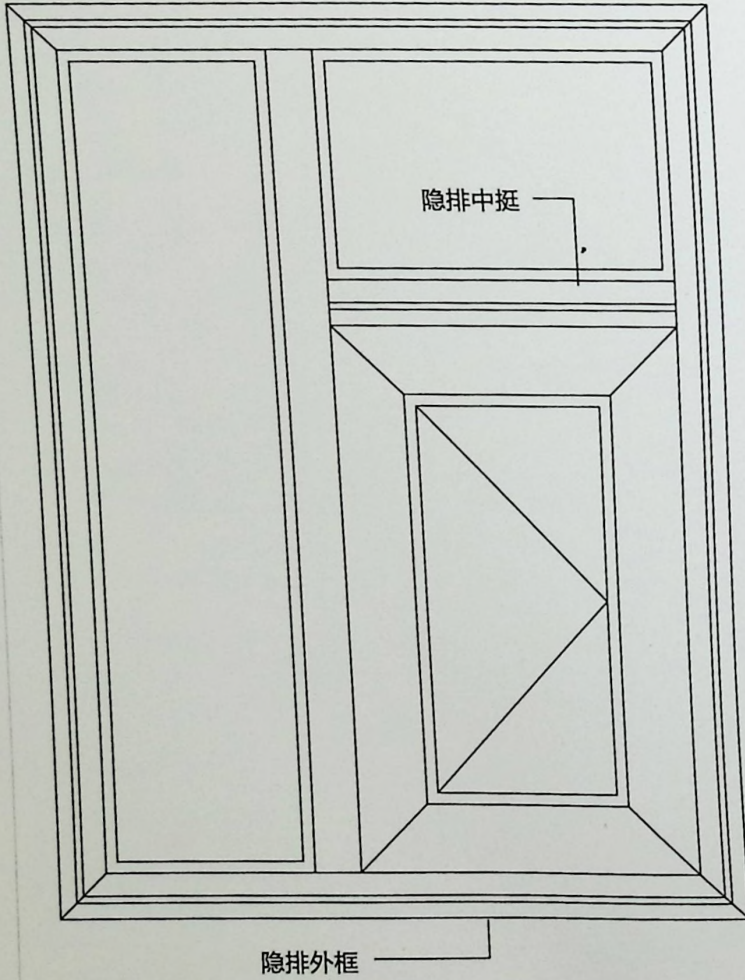
外

内

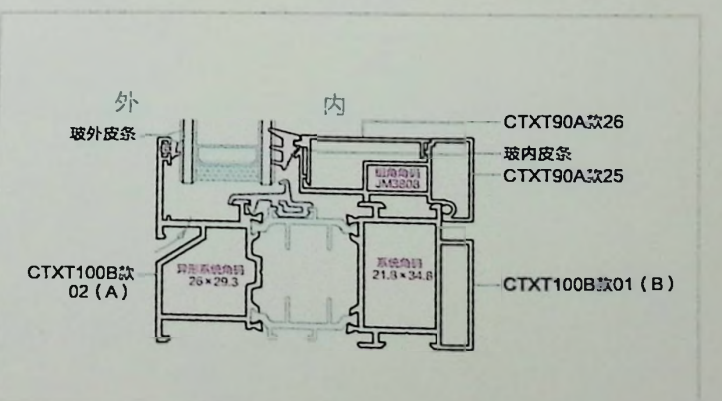
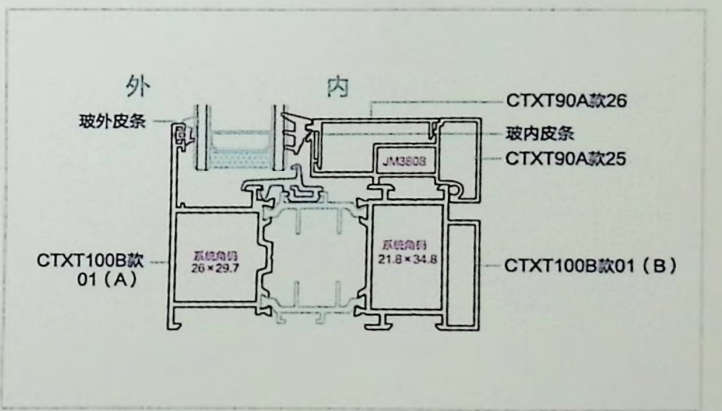
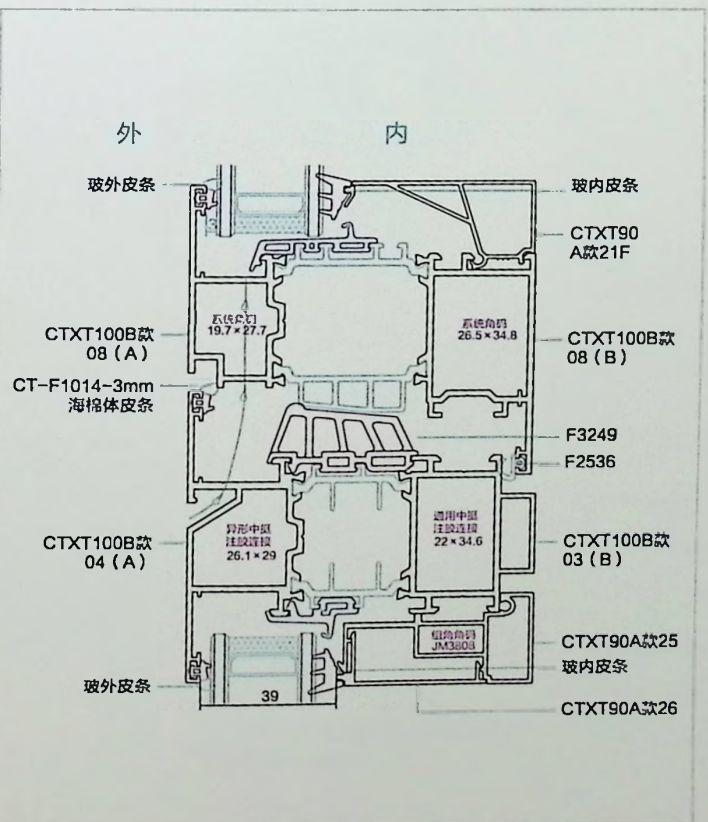
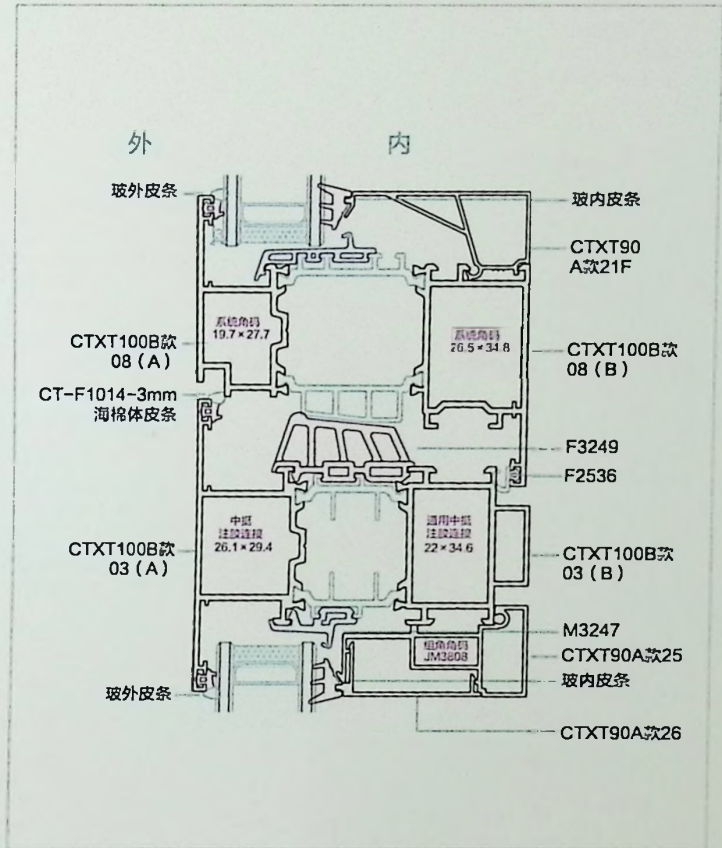
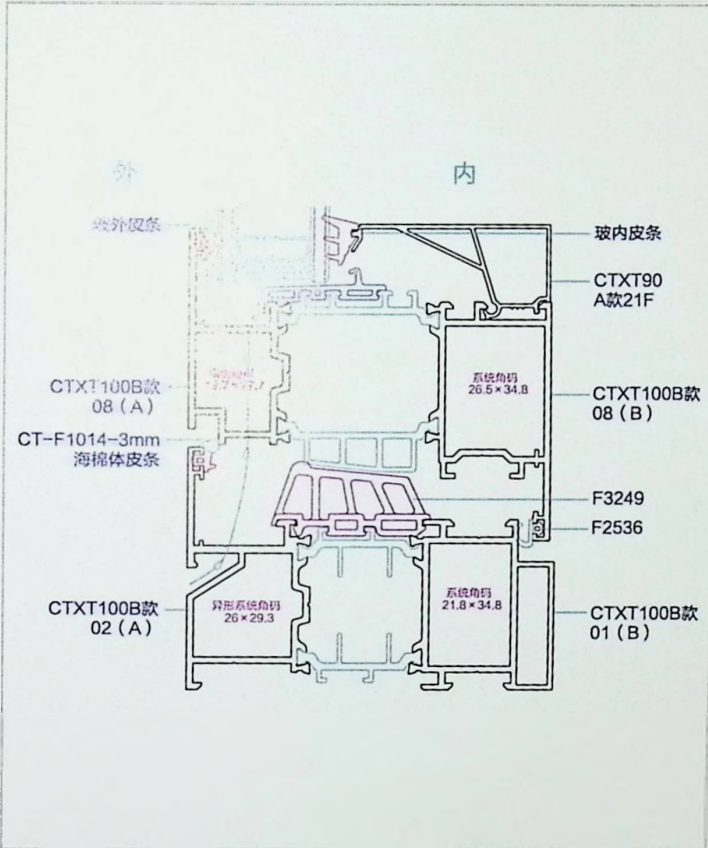
CTXT100B款平框内开儿童防盗一体【系统窗】(1.8)



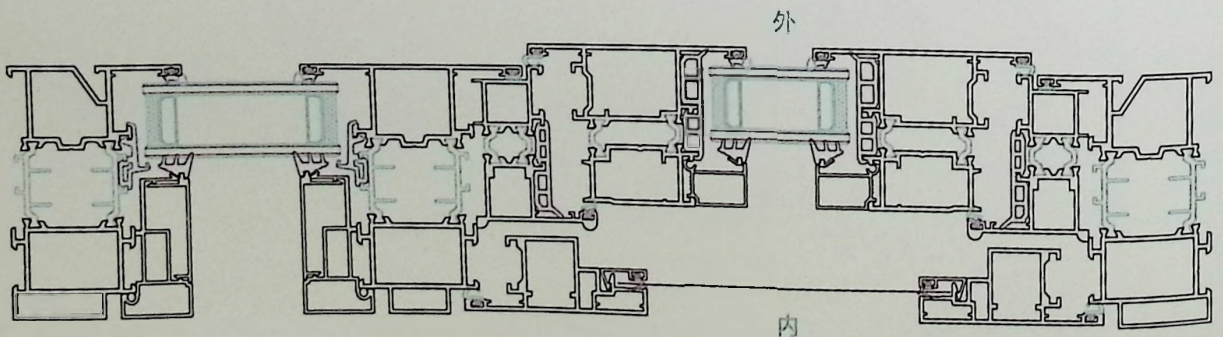
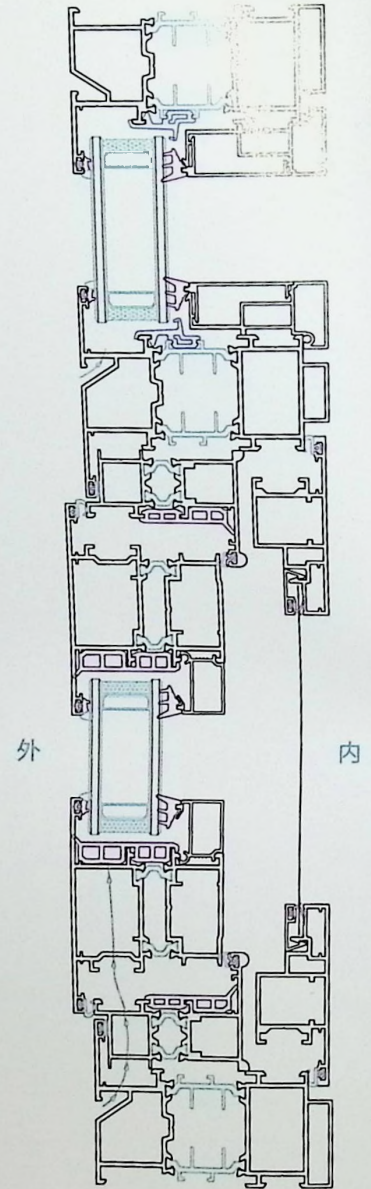
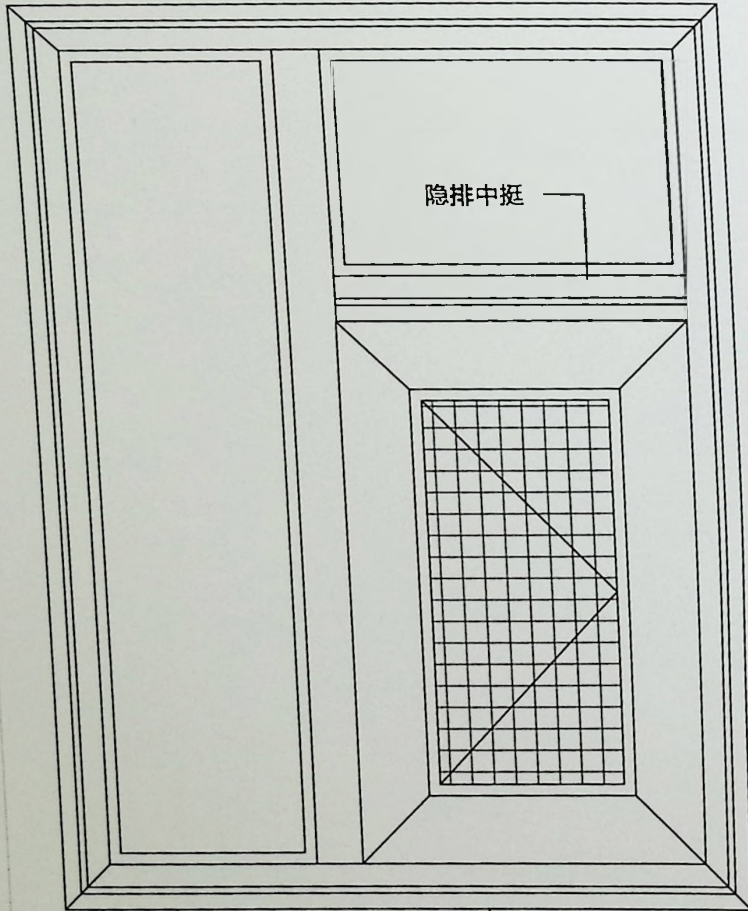
CTXT100B款平框内开无纱【系统窗】（1.8）



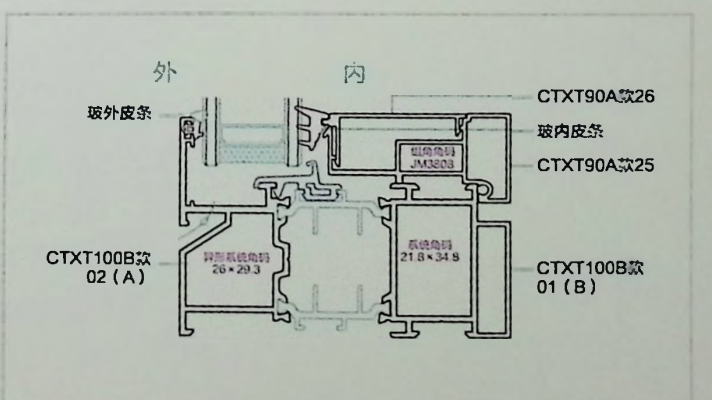
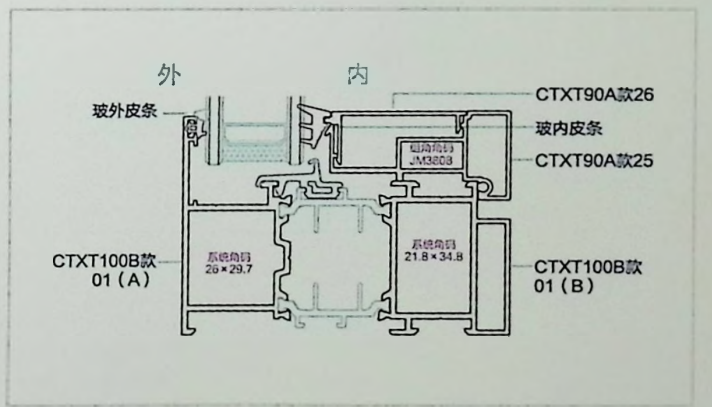
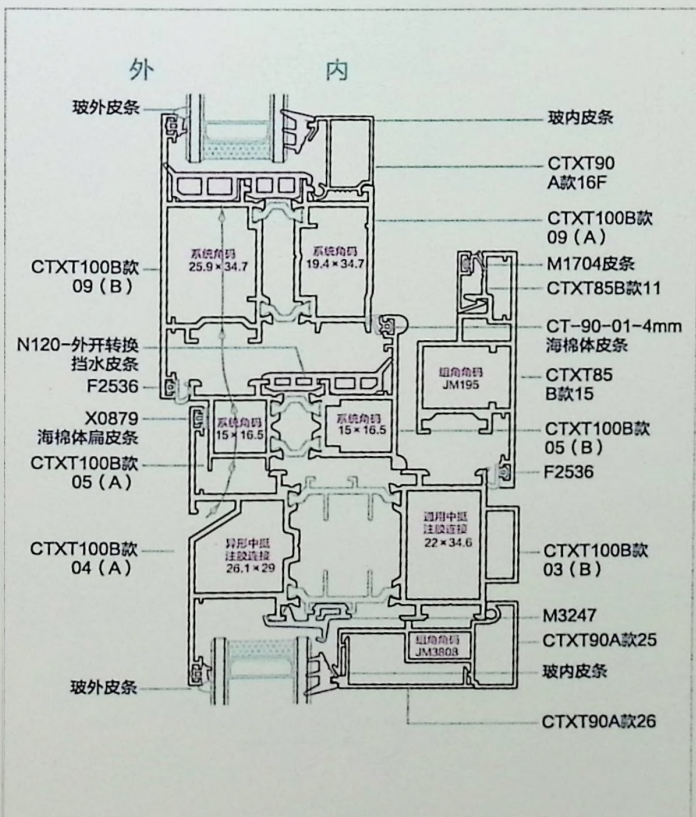
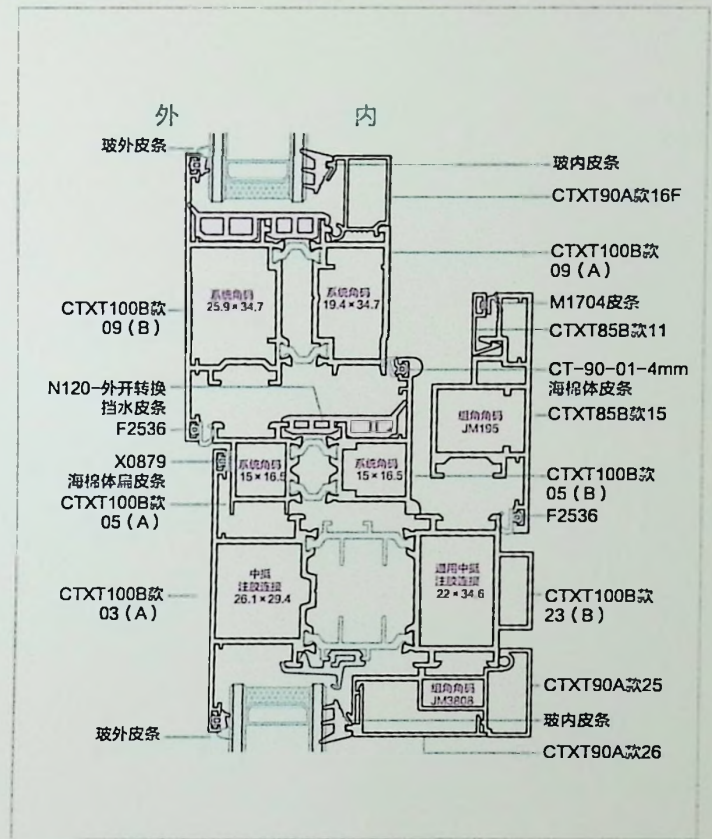
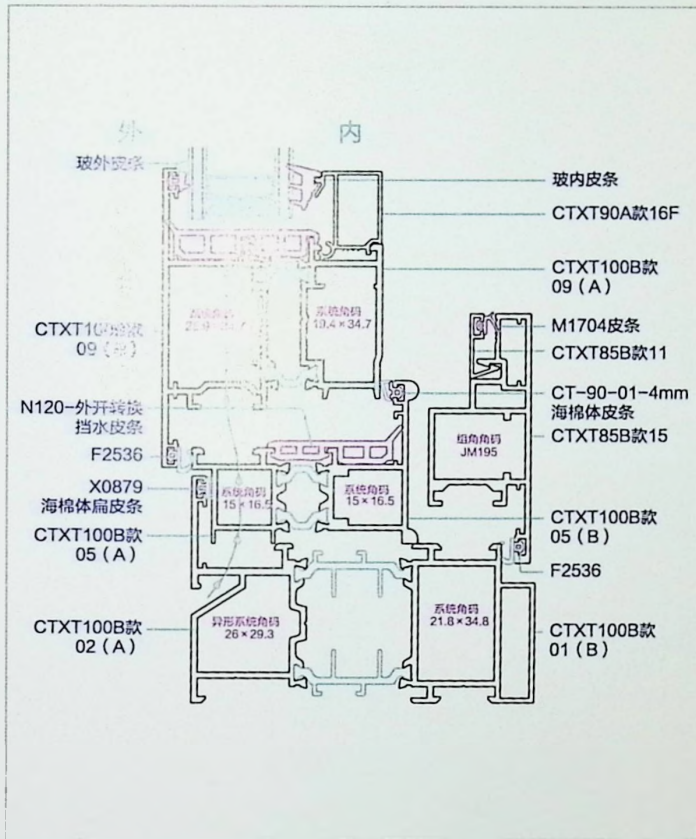
CTXT100B款平框内开无纱【系统窗】(1.8)



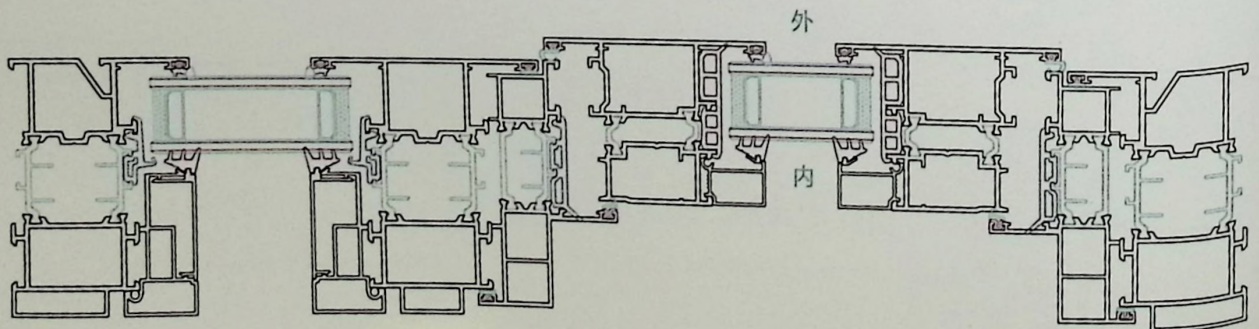
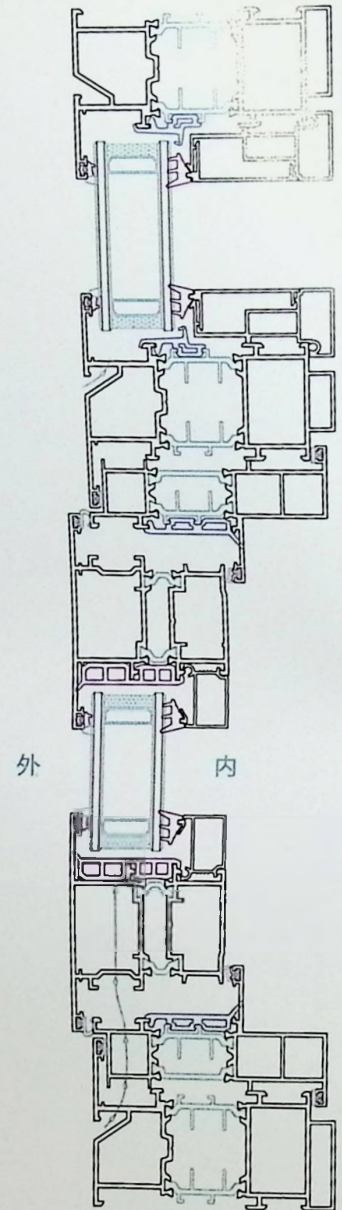
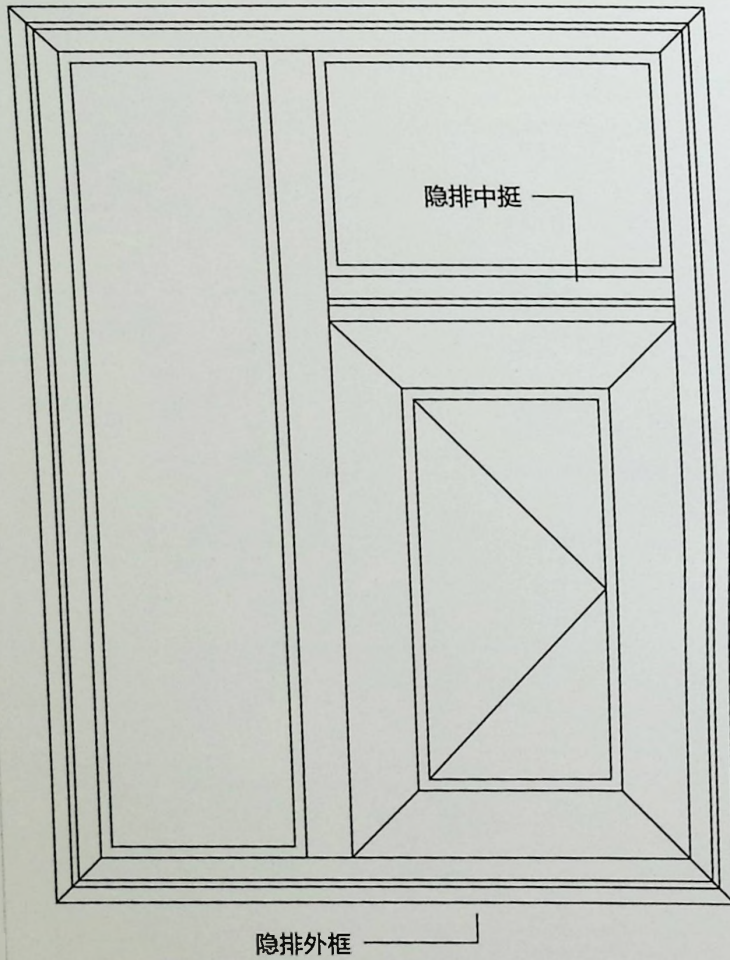
CTXT100B款平框外开钢纱一体【系统窗】(1.8)



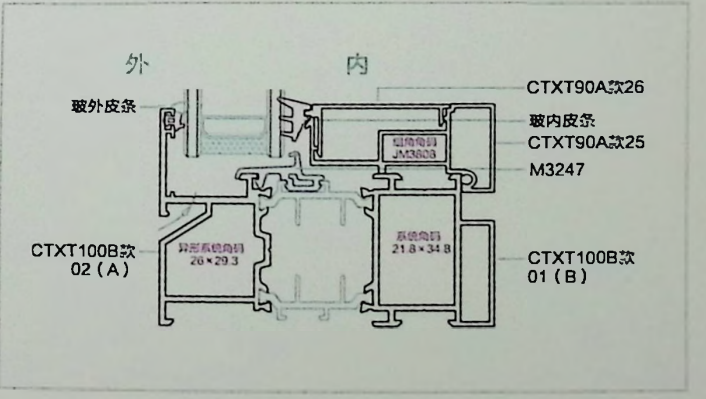
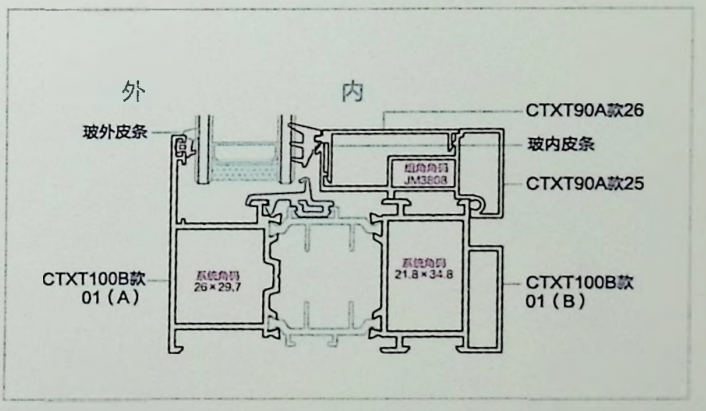
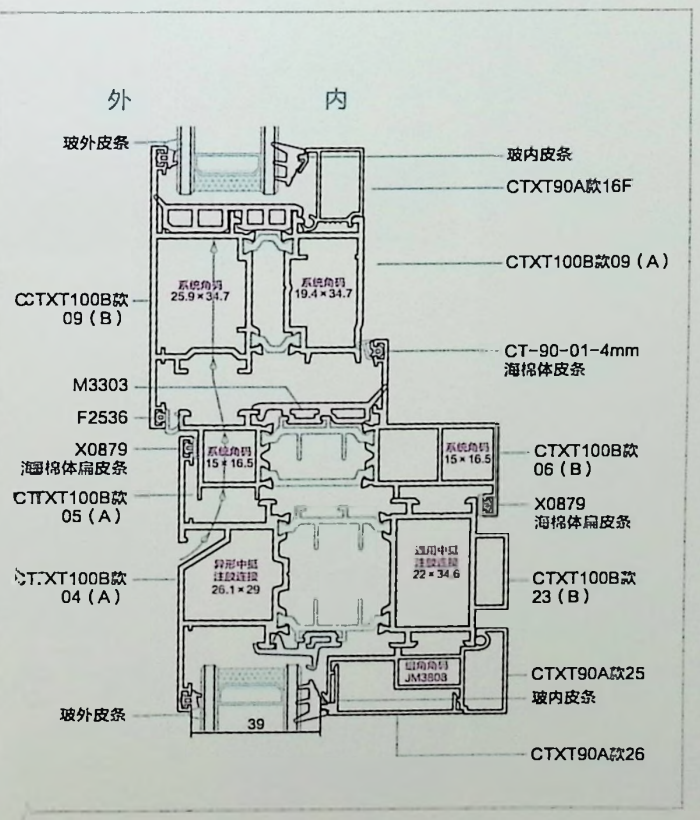
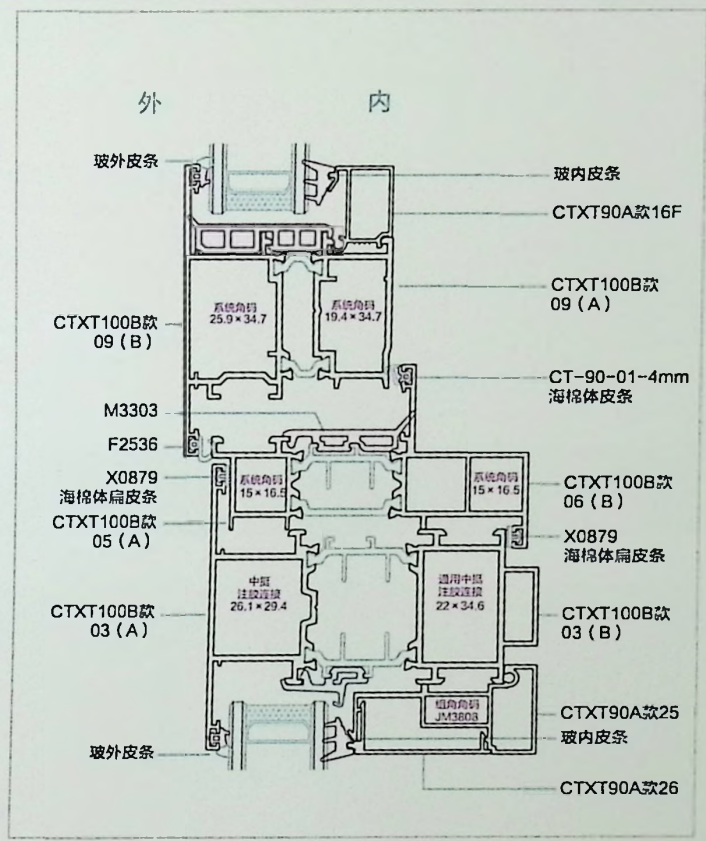
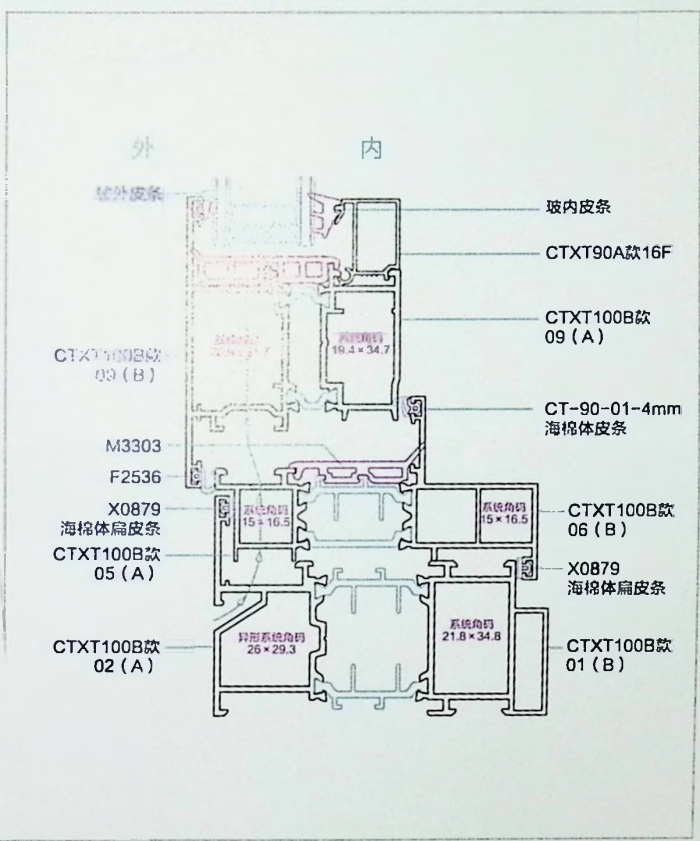
CTXT100B款平框外开钢纱一体【系统窗】(1.8)



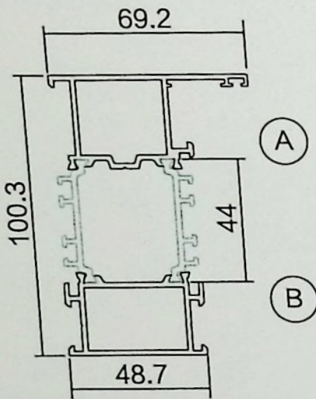
CTXT100B款平框外开无纱【系统窗】（可配套隐形纱窗）



CTXT100B款平框外开无纱【系统窗】（可配套隐形纱窗）

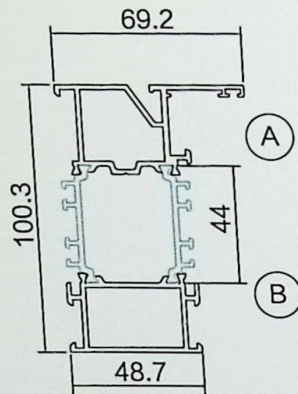


CTXT100A 款系列钢纱一体系统窗 (一)



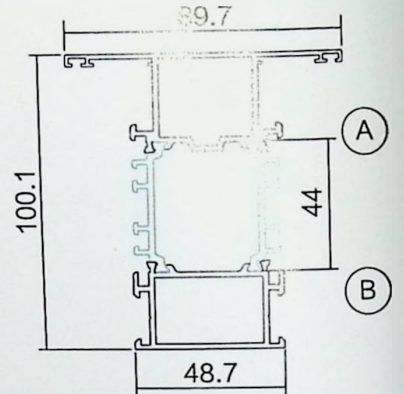
注胶角码: 26×29.7 (A) 21.8×34.8 (B)

CTXT100A款01 外框	线密度 kg/m 1.78 (T=1.8)
-------------------	--------------------------



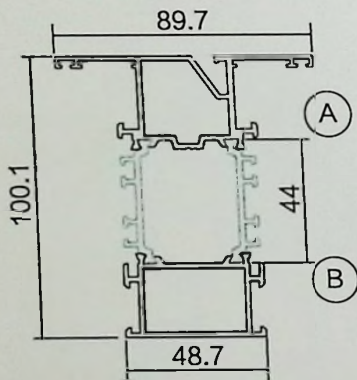
注胶角码: 26×29.3 (A) 21.8×34.8 (B)

CTXT100A款02 (A) CTXT100A款01 (B) 隐排外框	线密度 kg/m 1.869 (T=1.8)
--	---------------------------



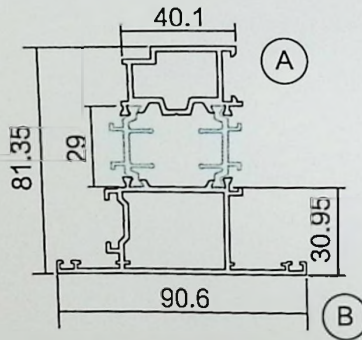
中挺连接件: 26.1×29.4 (A) 22×34.6 (B)

CTXT100A款03 (A) CTXT100A款01 (B) 中挺	线密度 kg/m 1.898 (T=1.8)
--	---------------------------



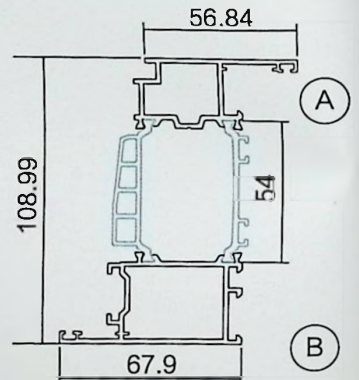
隐排中挺连接件: 26.1×29异形 (A) 22×34.6 (B)

CTXT100A款04 (A) CTXT100A款01 (B) 隐排中挺	线密度 kg/m 1.99 (T=1.8)
--	--------------------------



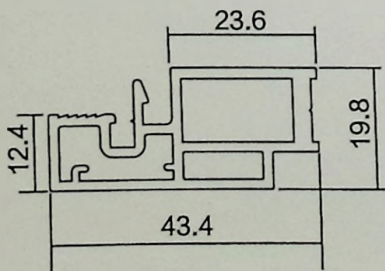
注胶角码: 15.7×29.7 (A) 26.5×34.8 (B)

CTXT100A款07 内开扇	线密度 kg/m 1.848 (T=1.8)
--------------------	---------------------------



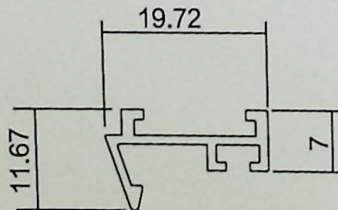
注胶角码: 19.7×27.7 (A) 26.5×34.8 (B)

CTXT100A款08 无纱内开扇	线密度 kg/m 1.84 (T=1.8)
----------------------	--------------------------

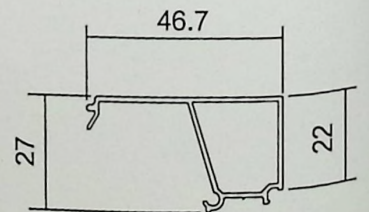


非注胶角码: 17.7×10

CTXT90A款10 无框儿童纱扇	线密度 kg/m 0.753 (T=1.6)
----------------------	---------------------------

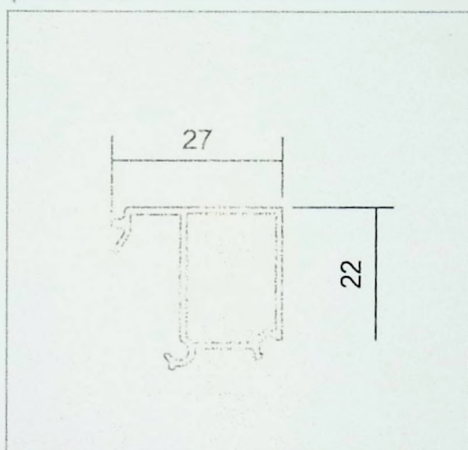


CTXT90A款11 无框儿童纱扇压线	线密度 kg/m 0.136 (T=1.0)
------------------------	---------------------------



CTXT90A款13 框玻璃压线 [5+12A+5+12A+5]	线密度 kg/m 0.355 (T=1.2)
--	---------------------------

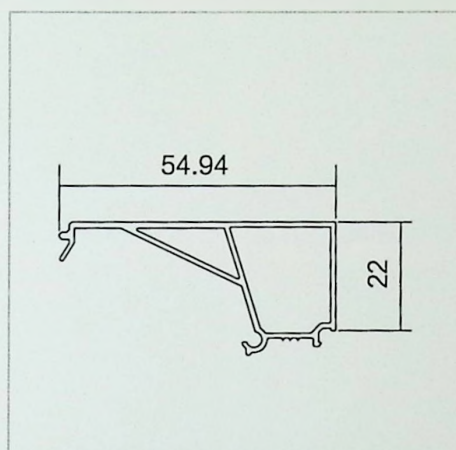
CTXT100A 款系列钢纱一体系统窗 (二)



CT-Y7001
内开扇玻璃压线
[5+12A+5+12A+5]

线密度 kg/m

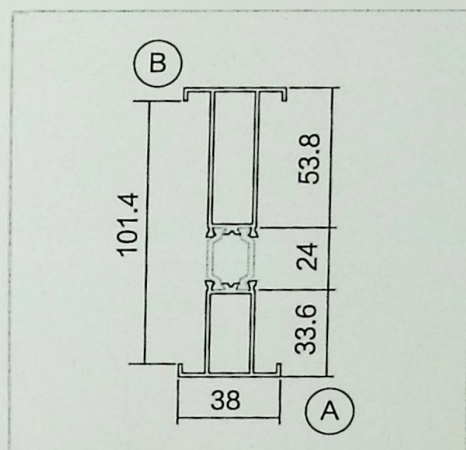
0.28 (T=1.0)



CTXT90A款21F
无纱内开扇玻璃压线
[5+12A+5+12A+5]

线密度 kg/m

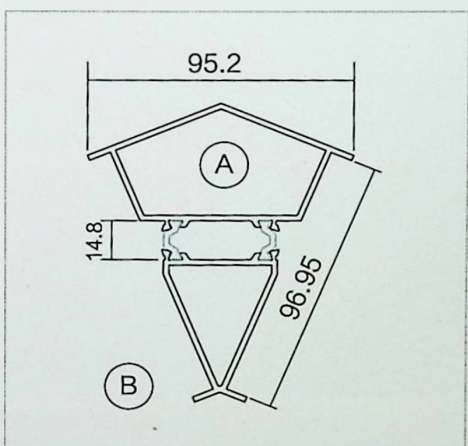
0.432 (T=1.2)



BLN108T18 (B)
BLN70T41 (A)
新款中拼

线密度 kg/m

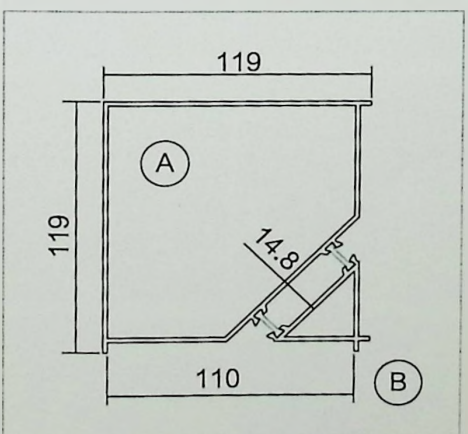
1.247 (T=1.4)



BLN9504 (A)
CTB17 (B)
100窗135度转角

线密度 kg/m

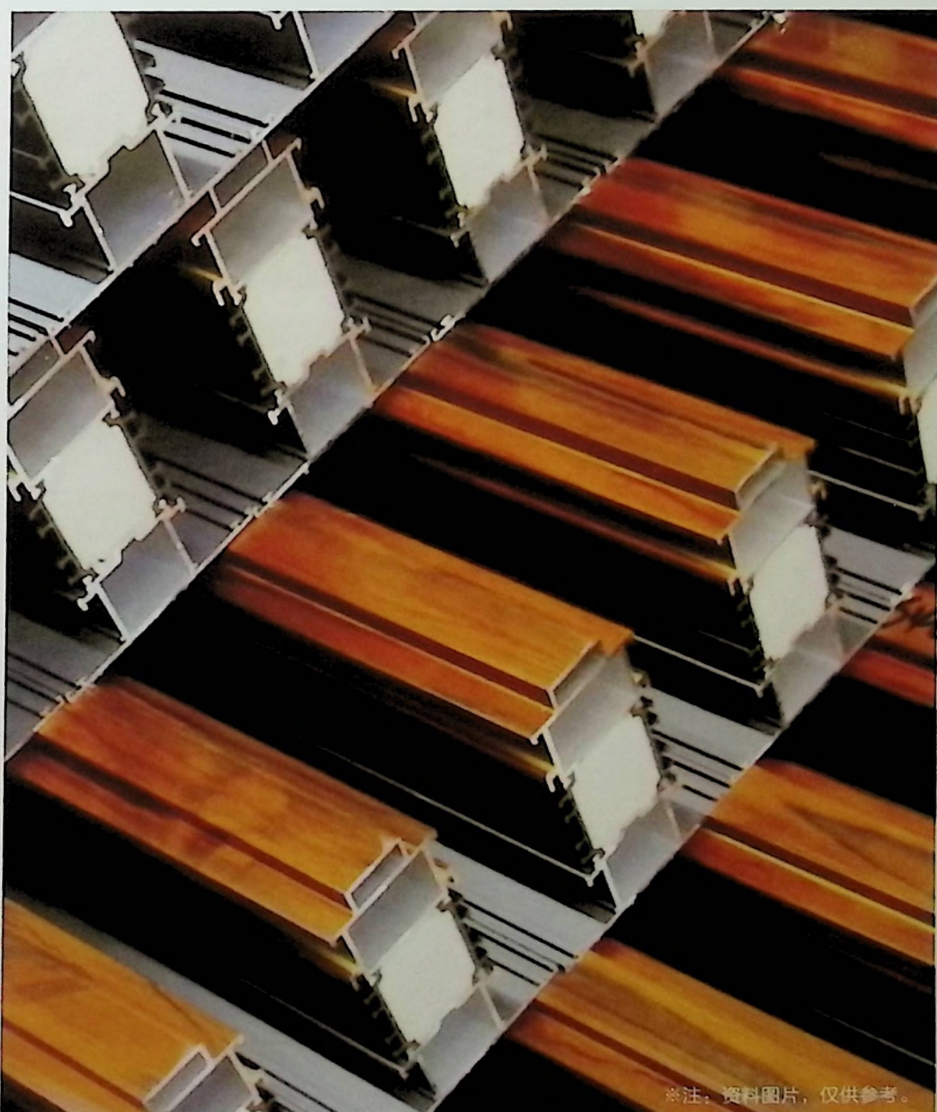
1.220 (T=2.0)



BLN10809 (A)
BLNB16 (B)
100窗90度转角

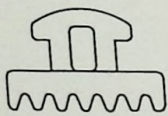
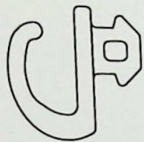

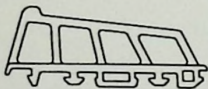
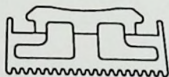




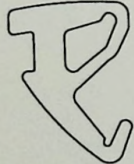
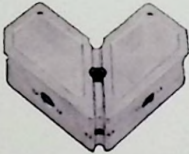
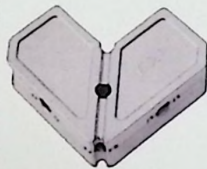

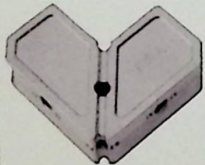
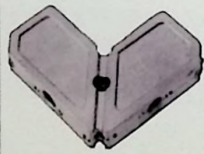
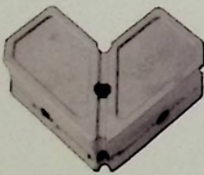

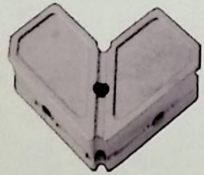



线密度 kg/m

2.360 (T=2.0)



※注：资料图片，仅供参考。

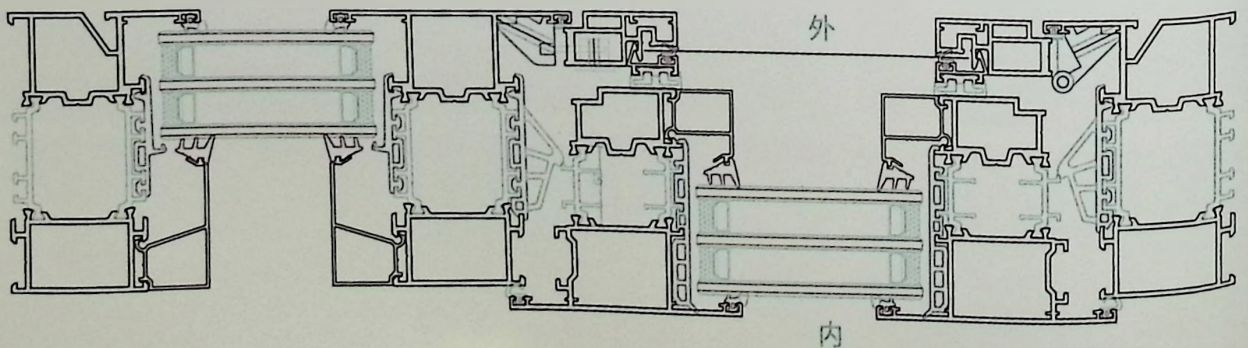
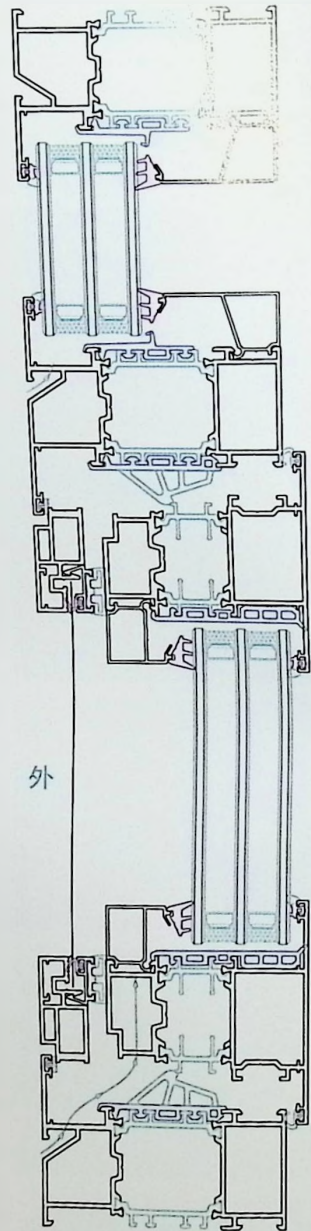
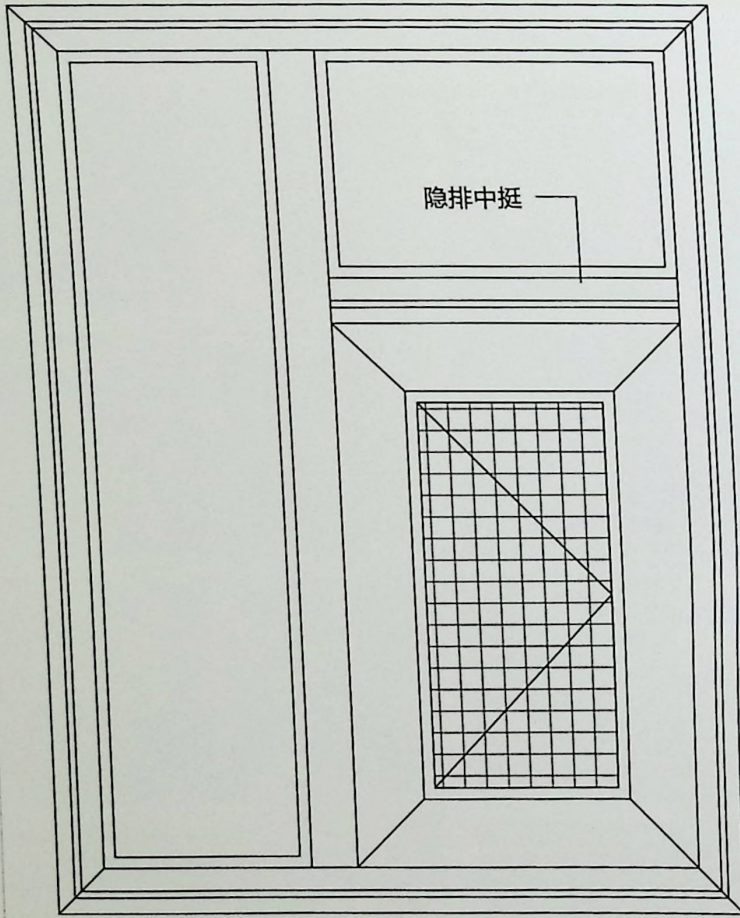
CTXT100A 款系列钢纱一体系统窗配件辅材

	X0879 双内开外框扁皮条 -		F2536 外框通用皮条 -		F3400 内开扇挡水皮条 有配套挡水转角
	F3500 无纱内开挡水皮条 有配套挡水转角		F3304 无框儿童纱扇皮条 -		M1704 防盗扇压线皮条 -
	CT-F1014-3mm 无纱内开外框皮条 -		F760-5mm 正标5MM玻外皮条 -		F761-5mm 正标5MM玻内皮条 -
	F761-6mm 非标6MM玻内皮条 -		26 × 29.7 外框角码 -		21.8 × 34.8 外框角码 -
	26 × 29.3异形 隐排外框角码 -		21.8 × 34.8 隐排外框角码 -		15.7 × 29.7 内开扇角码 -
	26.5 × 34.8 内开扇角码 -		19.7 × 27.7 无纱内开扇角码 -		26.5 × 34.8 无纱内开扇角码 -
	17.7 × 10 无框儿童纱扇角码 -		- 无框儿童纱扇 角码螺丝		- 玻璃压线海绵体圆条 -

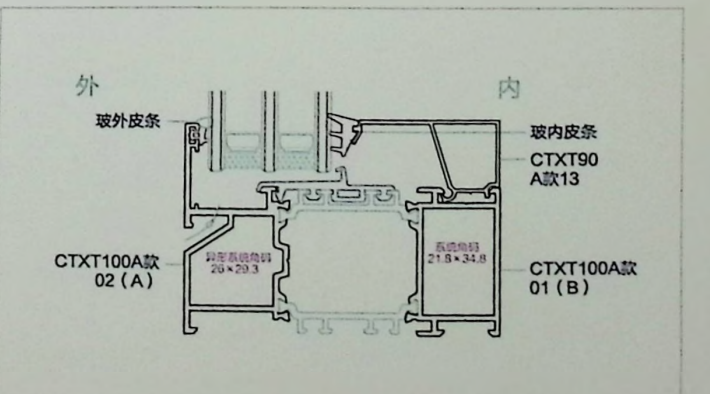
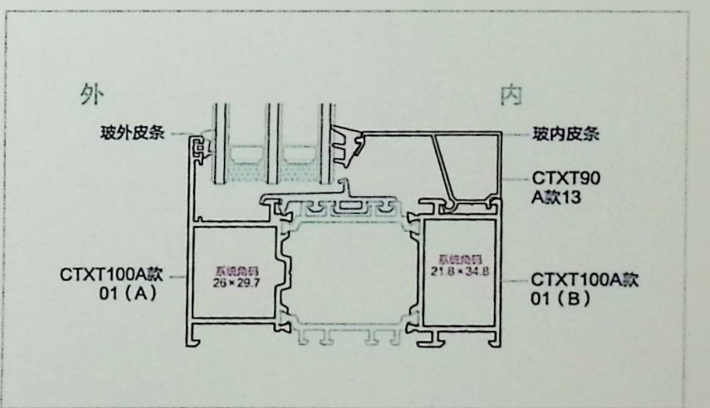
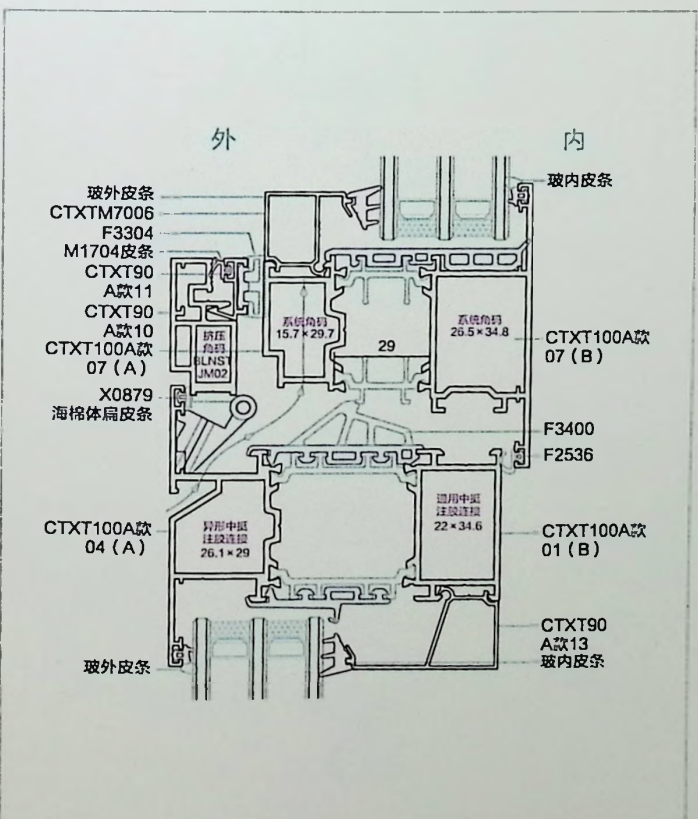
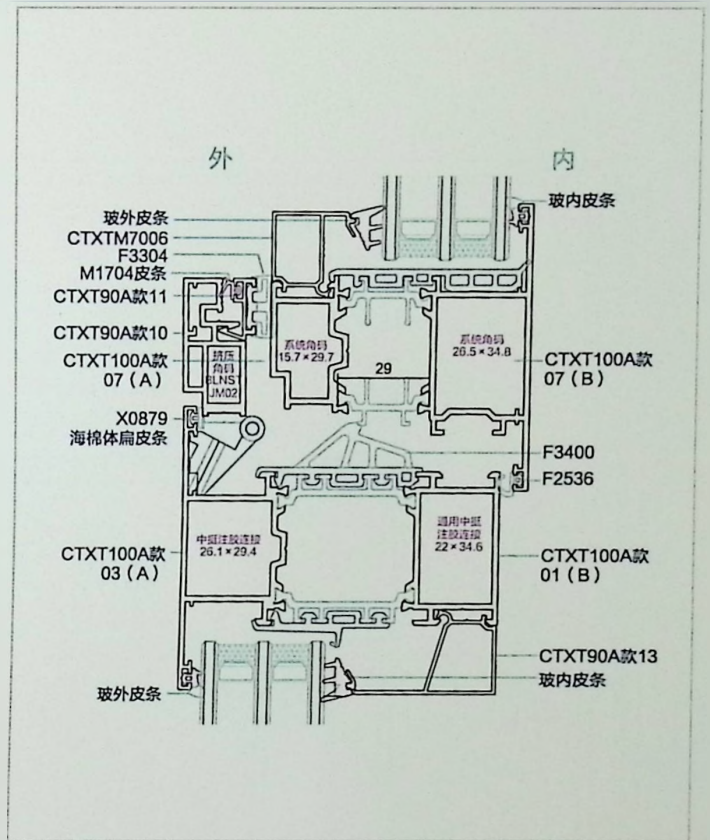
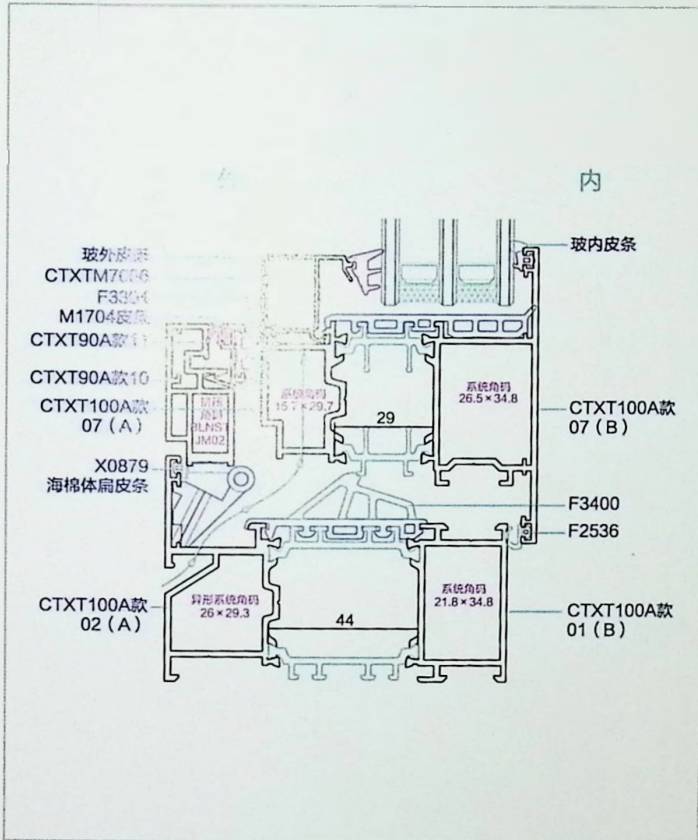
CTXT100A 款系列钢纱一体系统窗配件辅材

	XT02 铸铝角码螺丝 -		26.1 × 29异形 隐排中挺连接件 左		26.1 × 29异形 隐排中挺连接件 右
	22 × 34.6 隐排中挺连接件 -		26.1 × 29.4 中挺连接件 -		22 × 34.6 中挺连接件 -
	- 20.2角插片 -		- 15.1角插片 -		- 隐藏式合页 左
	- 隐藏式合页 右		- 金刚网儿童锁 -		- 密码锁 -
	- 金刚网儿童锁 大锁座		- 金刚网儿童锁 小锁座		- 中挺防水件 通用
	- 冲孔模具 -		- 中挺铣刀 -		

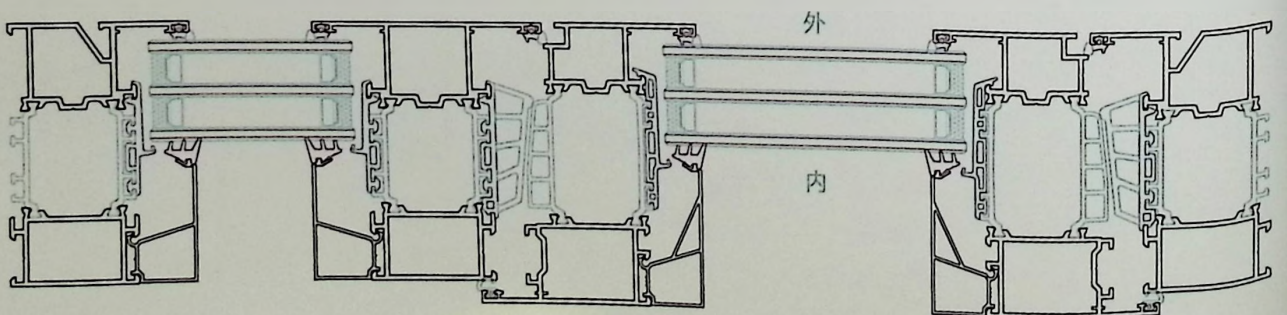
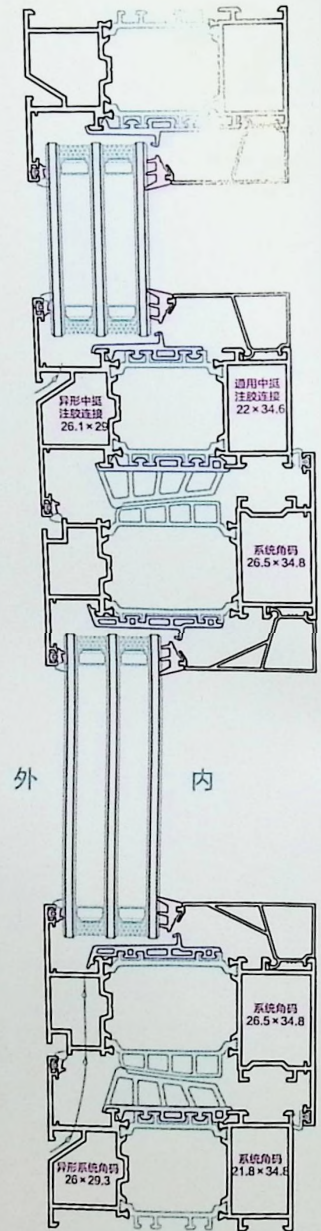
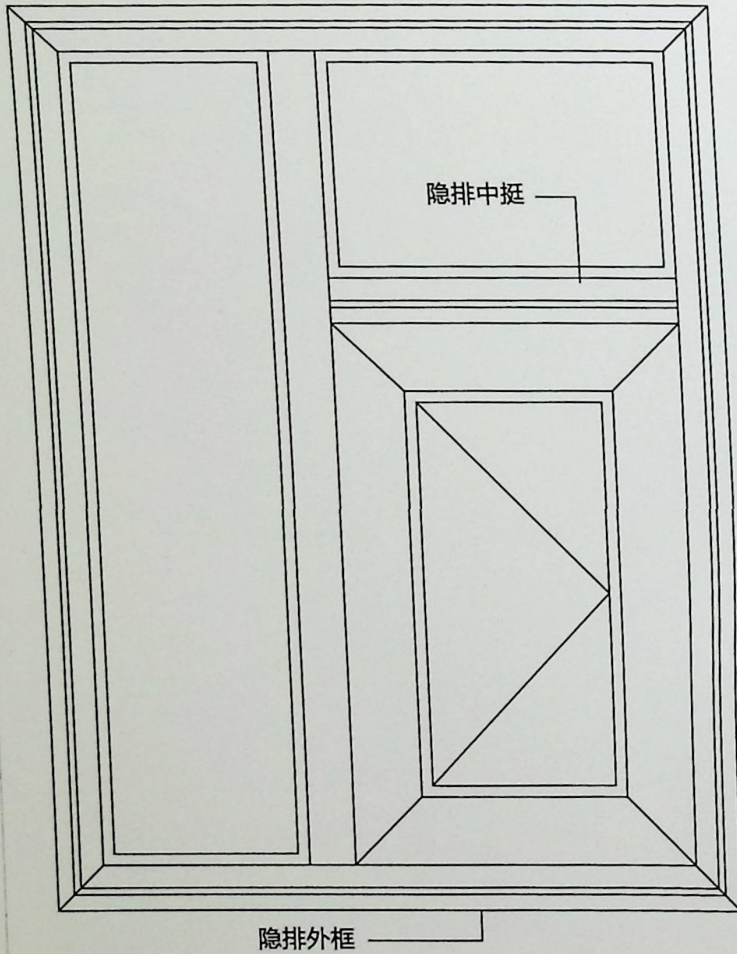
CTXT100A款内开儿童防盗一体【系统窗】（1.8）



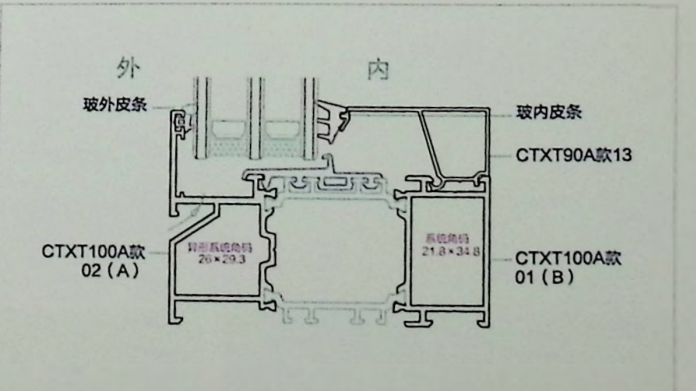
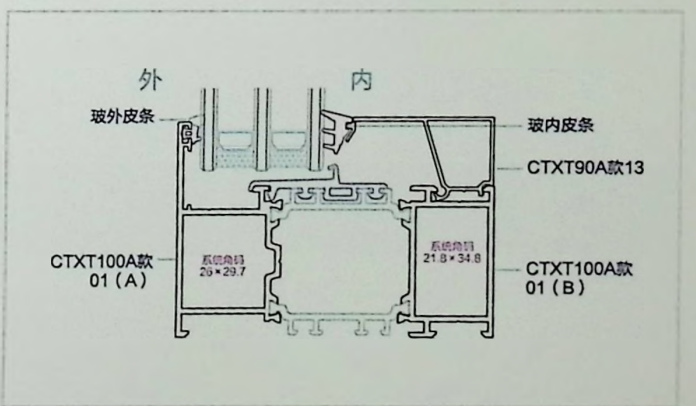
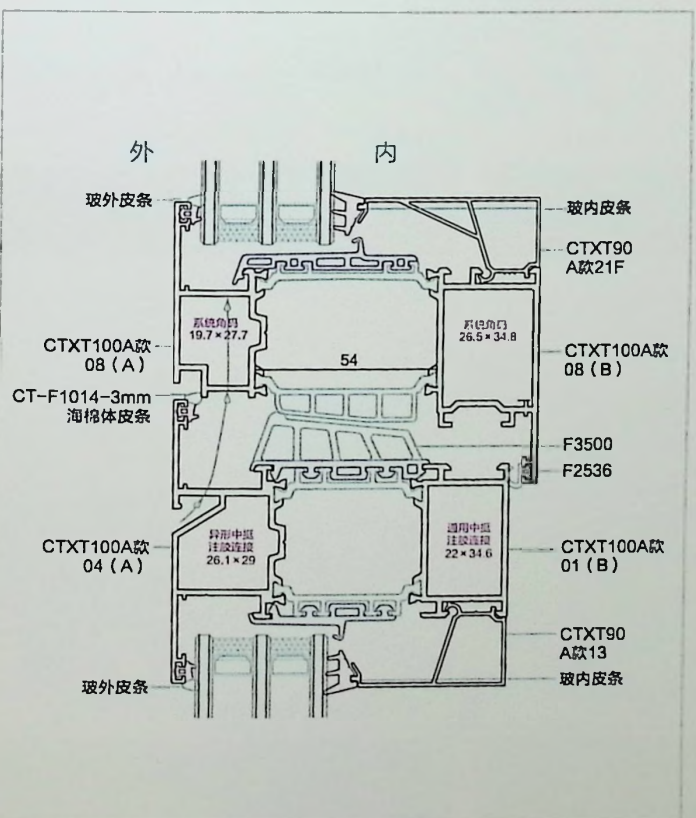
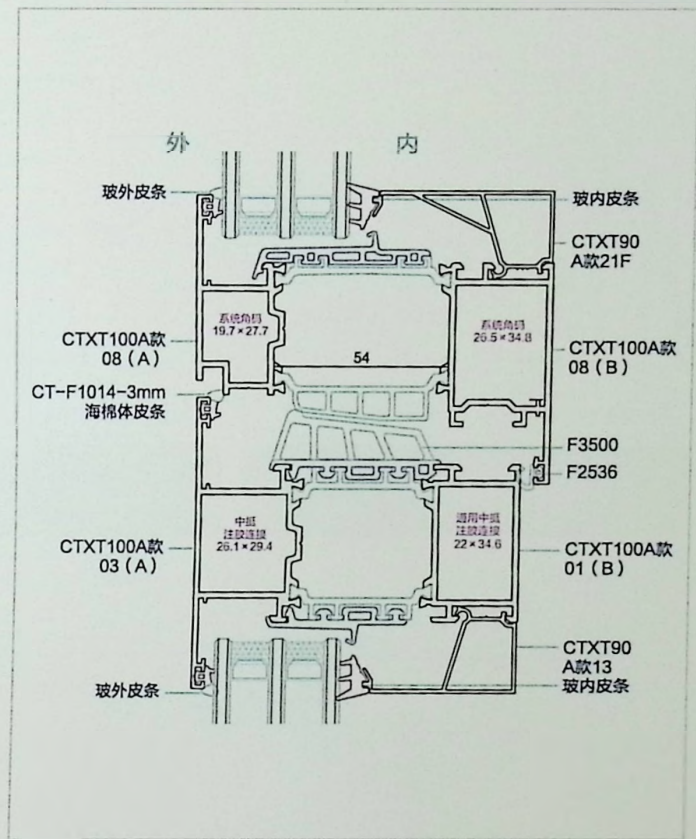
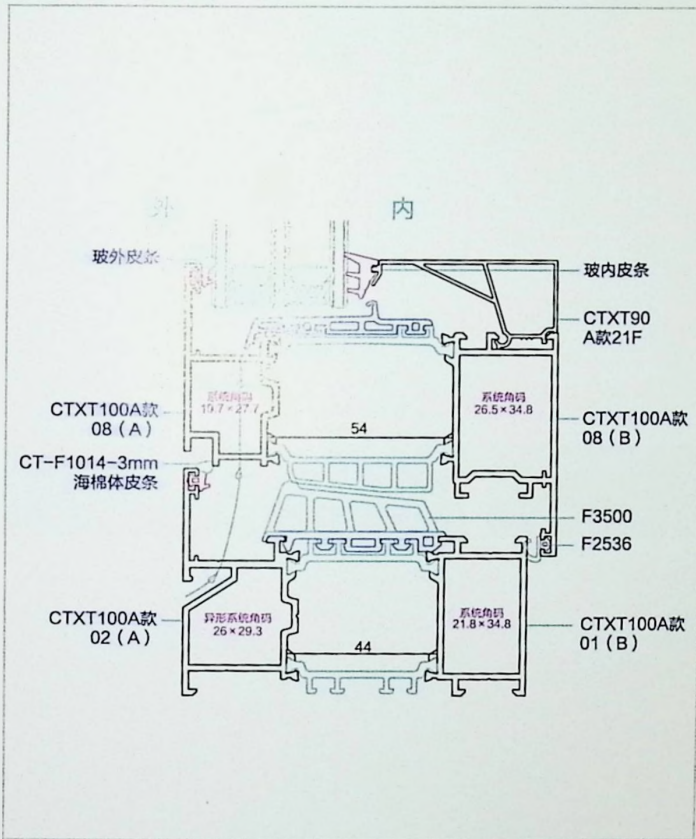
CTXT100A款内开儿童防盗一体【系统窗】(1.8)



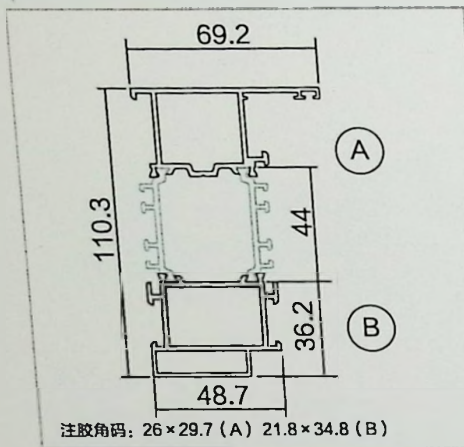
CTXT100A款内开被动窗【系统窗】(1.8)



CTXT100A款内开被动窗【系统窗】(1.8)

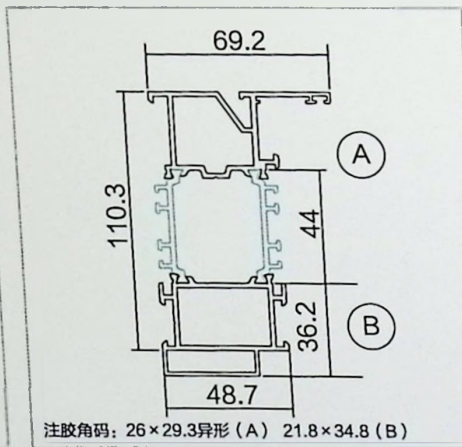


CTXT110B 款平框系列钢纱一体系统窗 (一)



注胶角码: 26×29.7 (A) 21.8×34.8 (B)

CTXT110B款01 外框	线密度 kg/m 1.973 (T=1.8)
-------------------	---------------------------



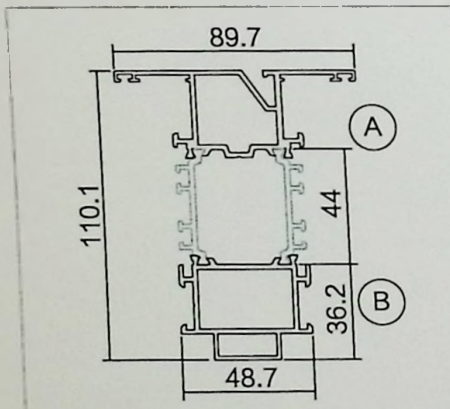
注胶角码: 26×29.3异形 (A) 21.8×34.8 (B)

CTXT110B款02 (A) CTXT110B款01 (B) 隐排外框	线密度 kg/m 2.062 (T=1.8)
--	---------------------------



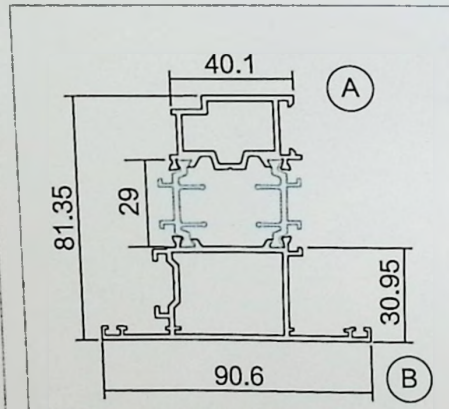
中挺连接件: 26.1×29.4 (A) 22×34.6 (B)

CTXT110B款03 中挺	线密度 kg/m 2.034 (T=1.8)
-------------------	---------------------------



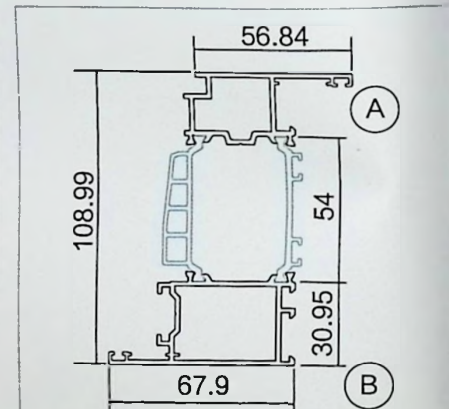
隐排中挺连接件: 26.1×29.4异形 (A) 22×34.6 (B)

CTXT110B款04 (A) CTXT110B款03 (B) 隐排中挺	线密度 kg/m 2.126 (T=1.8)
--	---------------------------



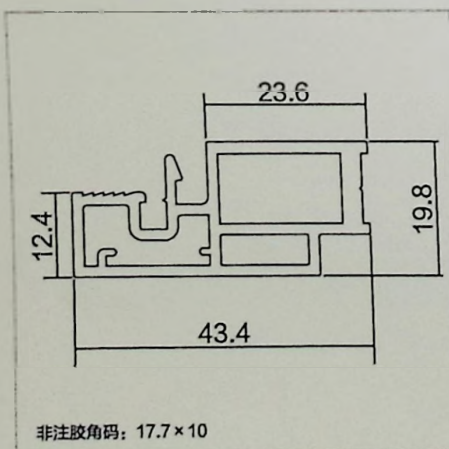
注胶角码: 15.7×29.7 (A) 26.5×34.8 (B)

CTXT110B款07 内开扇	线密度 kg/m 1.348 (T=1.8)
--------------------	---------------------------



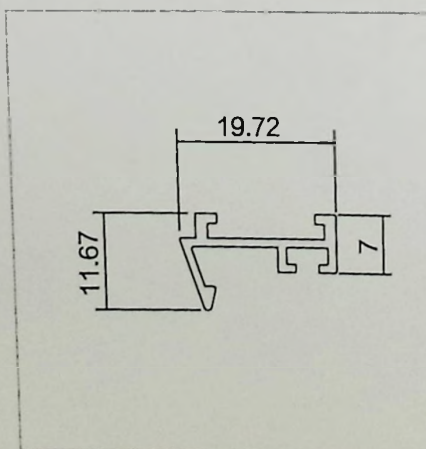
注胶角码: 19.7×27.7 (A) 26.5×34.8 (B)

CTXT110B款08 无纱内开扇	线密度 kg/m 1.84 (T=1.8)
----------------------	--------------------------

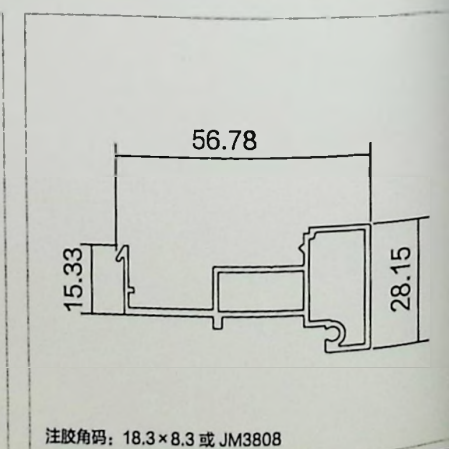


非注胶角码: 17.7×10

CTXT90A款10 无框儿童纱扇	线密度 kg/m 0.753 (T=1.6)
----------------------	---------------------------



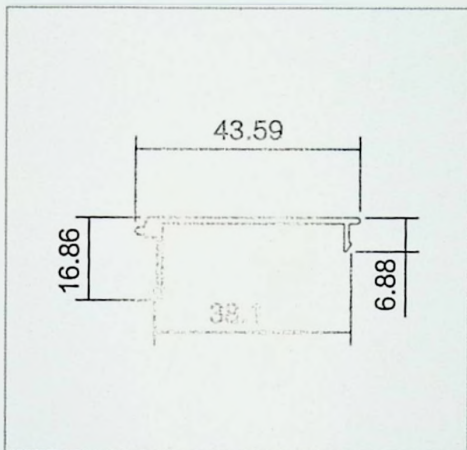
CTXT90A款11 无框儿童纱扇压线	线密度 kg/m 0.136 (T=1.0)
------------------------	---------------------------



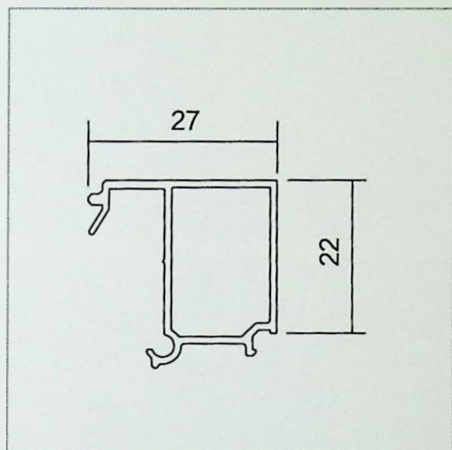
注胶角码: 18.3×8.3 或 JM3808

CTXT90A款25 平框固定玻璃压线 [5+12A+5+12A+5]	线密度 kg/m 0.592 (T=1.2)
---	---------------------------

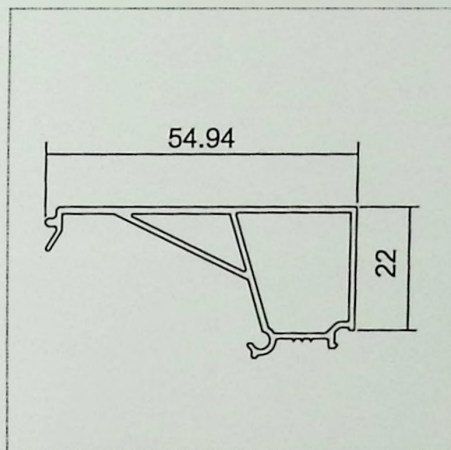
CTXT110B 款平框系列钢纱一体系统窗 (二)



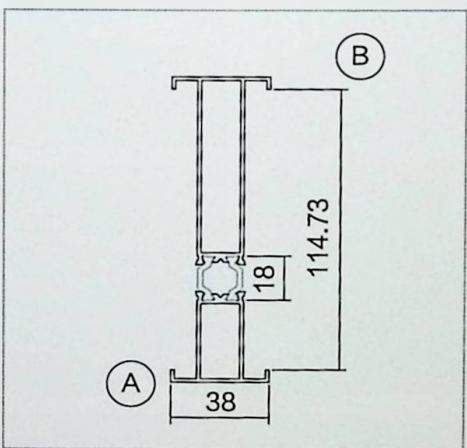
CTXT90A款26 平框固定 玻璃压线盖板	线密度 kg/m
	0.219 (T=1.2)



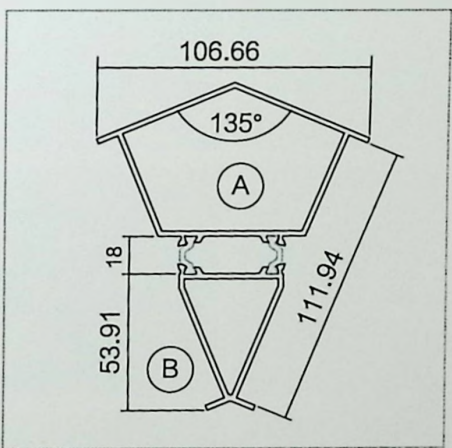
CT-Y7001 内开扇玻璃压线 [5+12A+5+12A+5]	线密度 kg/m
	0.28 (T=1.0)



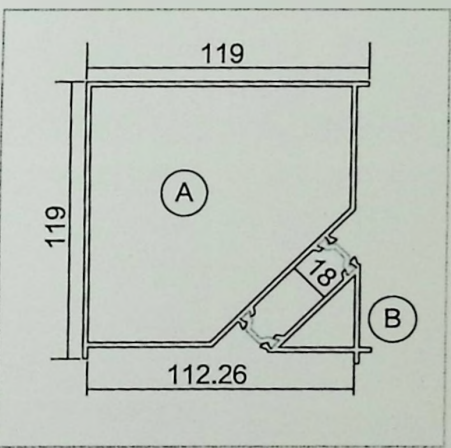
CTXT90A款21F 无纱内开扇玻璃压线 [5+12A+5+12A+5]	线密度 kg/m
	0.432 (T=1.2)



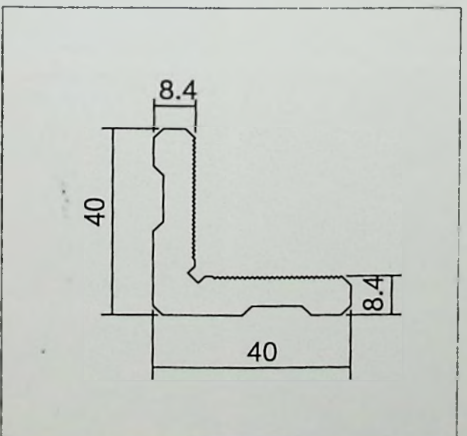
BLN150T42 (B) BLN70T41 (A) 新款中拼	线密度 kg/m
	1.411 (T=1.4)



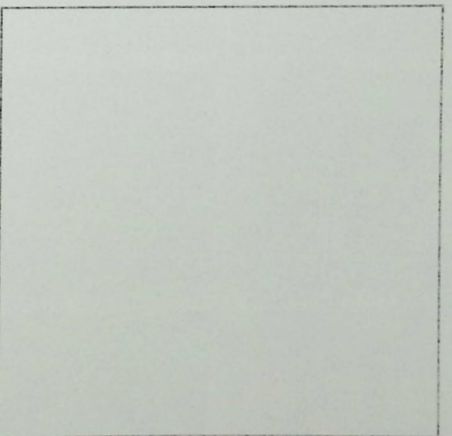
CTC36 (A) CTB17 (B) 110窗135度转角	线密度 kg/m
	1.45 (T=2.0) 0.947 (T=2.0)



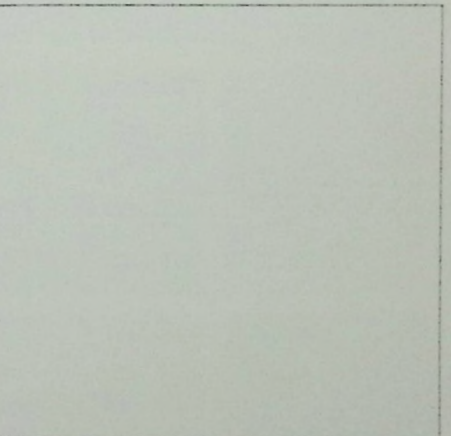
BLN10809 (A) BLNB16 (B) 110窗90度转角	线密度 kg/m
	2.360 (T=2.0)



JM3808 平框固定压线角码	线密度 kg/m
	1.428

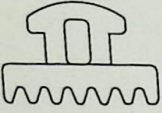
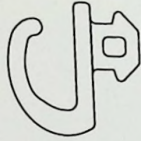

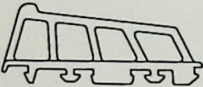
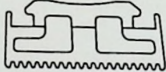

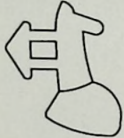


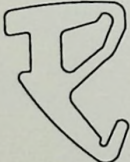
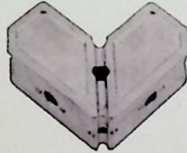
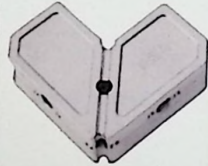

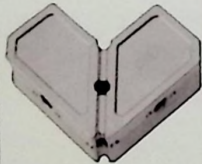
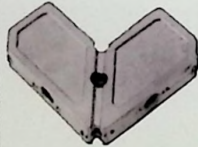
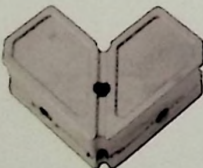







--	--



--	--

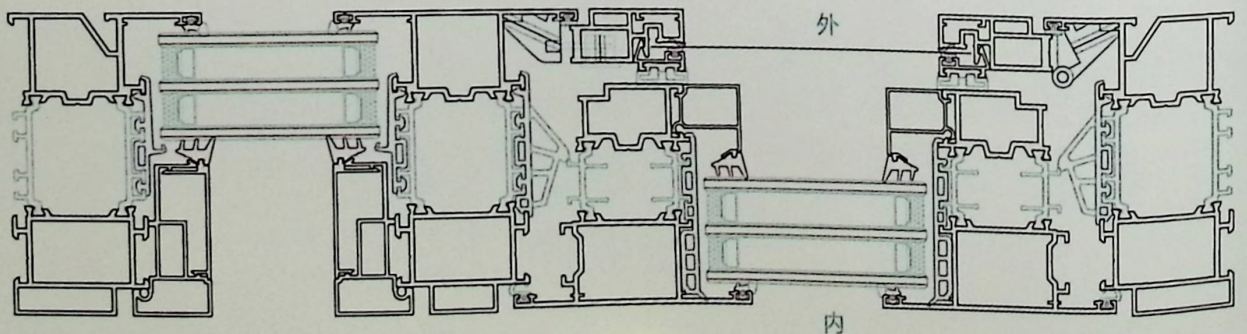
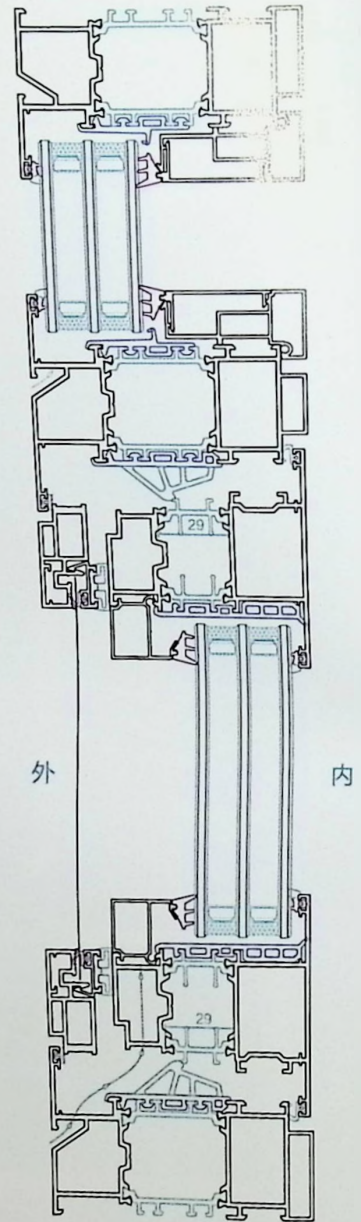
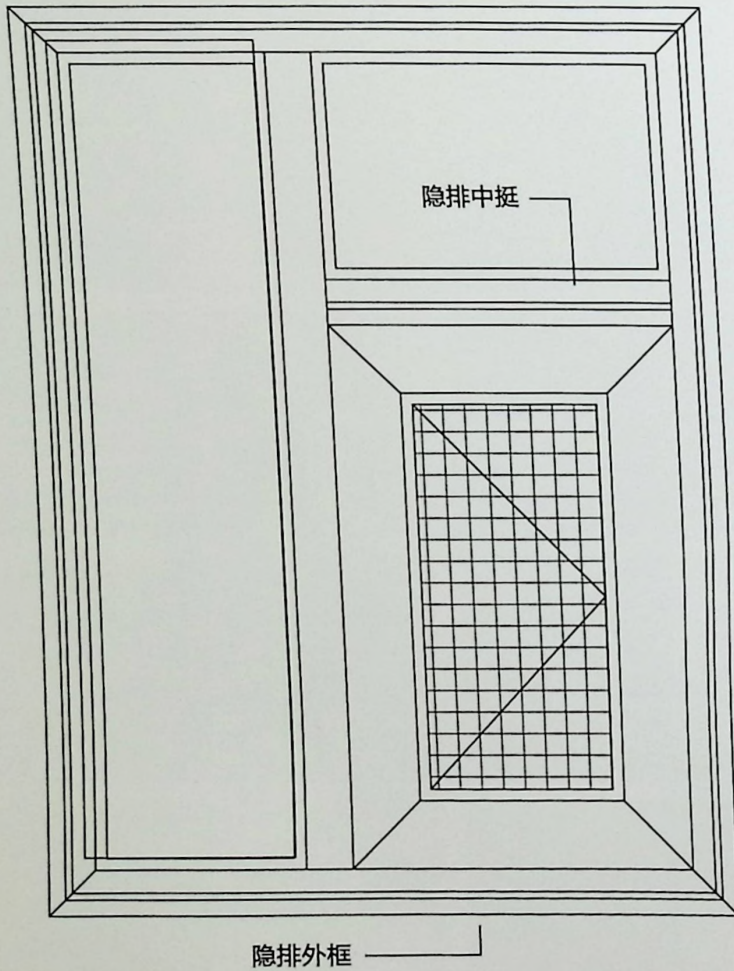
CTXT110B 款系列钢纱一体系统窗配件辅材

	X0879 双内开外框扁皮条 -		F2536 外框通用皮条 -		F3400 内开扇挡水皮条 配套挡水转角
	F3500 无纱内开挡水皮条 有配套挡水转角		F3304 无框儿童纱扇皮条 -		M1704 防盗扇压线皮条 -
	CT-F1014-3mm 无纱内开外框皮条 -		F760-5mm 正标5MM玻外皮条 -		F761-5mm 正标5MM玻内皮条 -
	F761-6mm 非标6MM玻内皮条 -		26 × 29.7 外框角码 -		21.8 × 34.8 外框角码 -
	26 × 29.3异形 隐排外框角码 -		21.8 × 34.8 隐排外框角码 -		15.7 × 29.7 内开扇角码 -
	26.5 × 34.8 内开扇角码 -		19.7 × 27.7 无纱内开扇角码 -		26.5 × 34.8 无纱内开扇角码 -
	17.7 × 10 无框儿童纱扇角码 -		- 无框儿童纱扇 角码螺丝		- 玻璃压线海绵体圆条 -

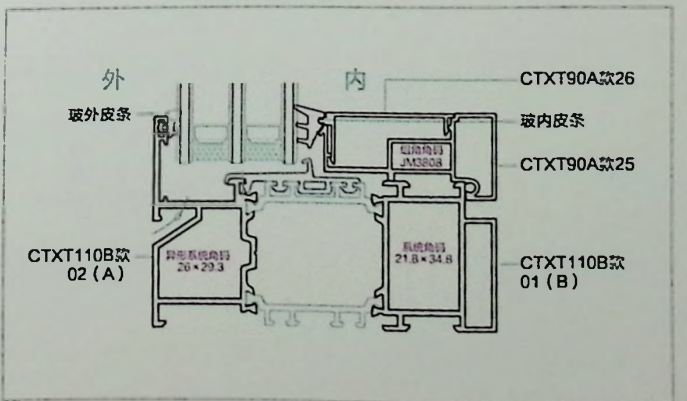
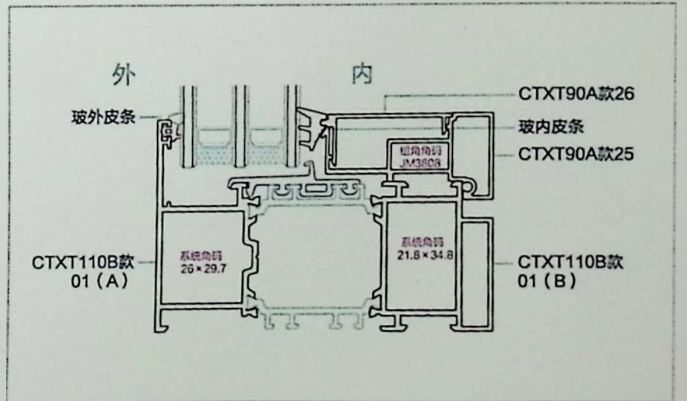
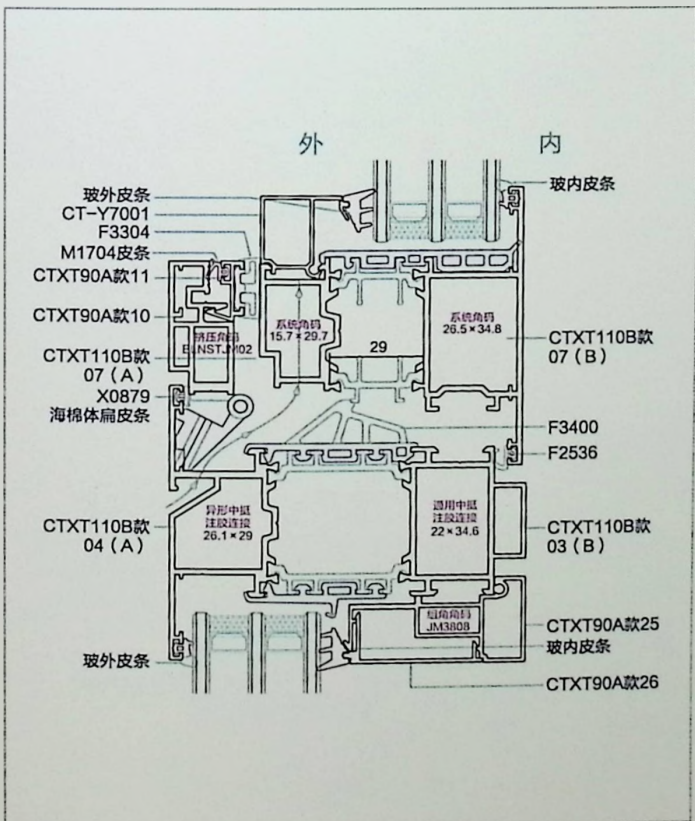
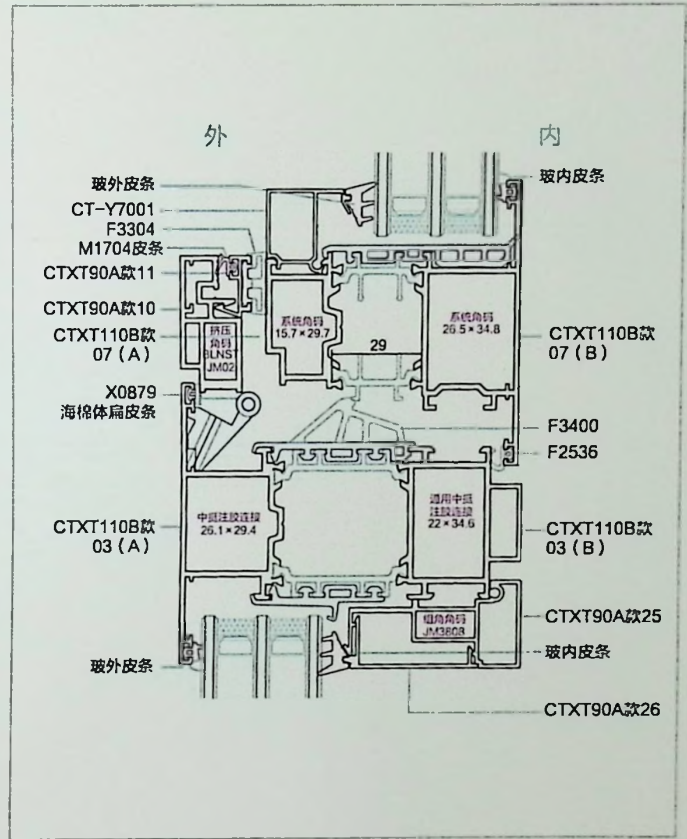
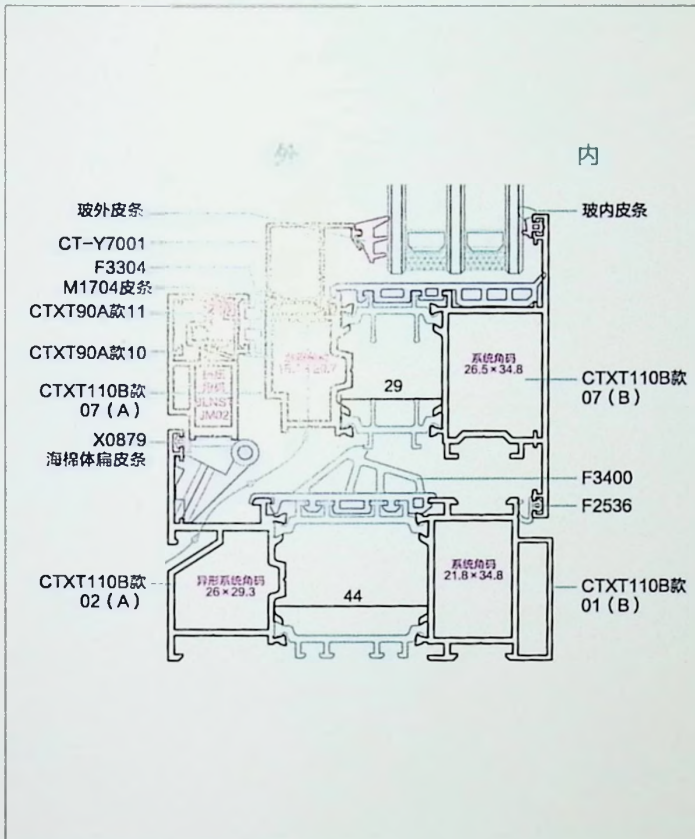
CTXT110B 款系列钢纱一体系统窗配件辅材

	XT02 铸铝角码螺丝 -		26.1×29异形 隐排中挺连接件 左		26.1×29异形 隐排中挺连接件 右
	22×34.6 隐排中挺连接件 -		26.1×29.4 中挺连接件 -		22×34.6 中挺连接件 -
	- 20.2角插片 -		- 15.1角插片 -		- 隐藏式合页 左
	- 隐藏式合页 右		- 金刚网儿童锁 -		- 金刚网儿童锁 大锁座
	- 金刚网儿童锁 小锁座		- 密码锁 -		- 中挺防水件 通用
	- 冲孔模具 -		- 中挺铣刀 -		

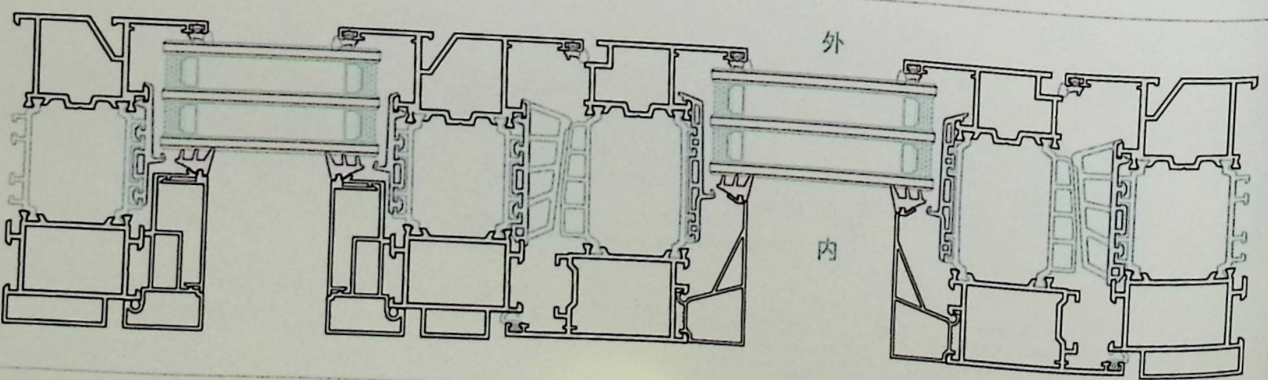
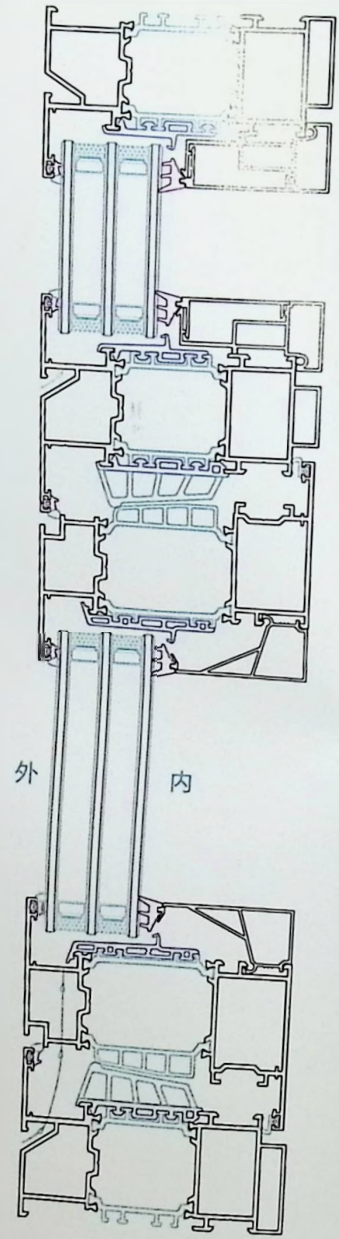
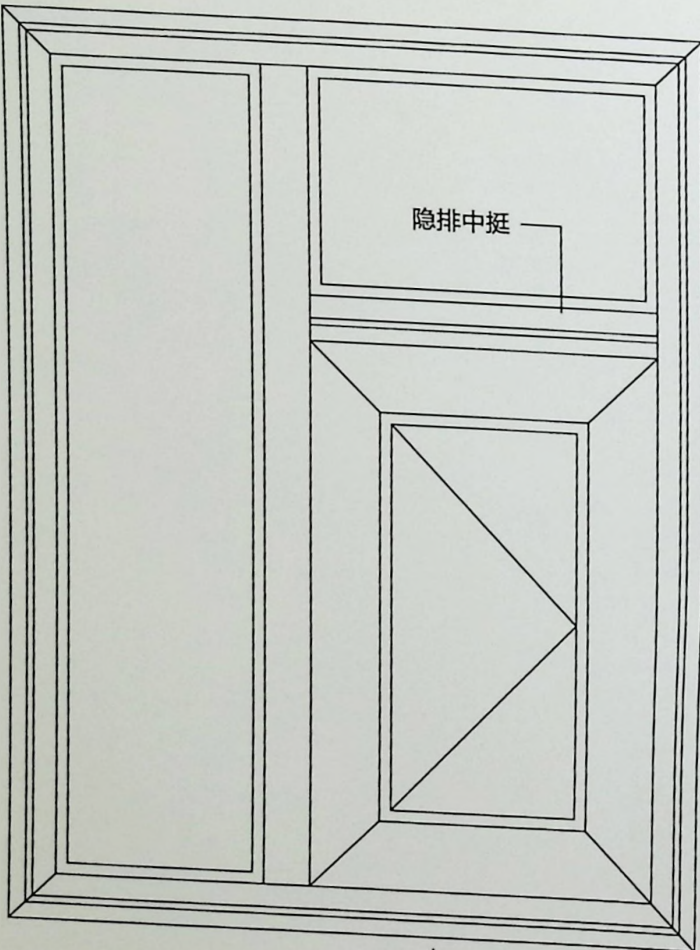
CTXT110B款平框内开儿童防盗一体【系统窗】(1.8)



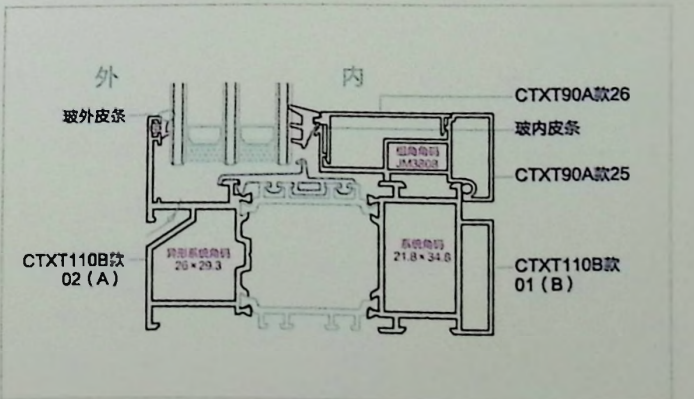
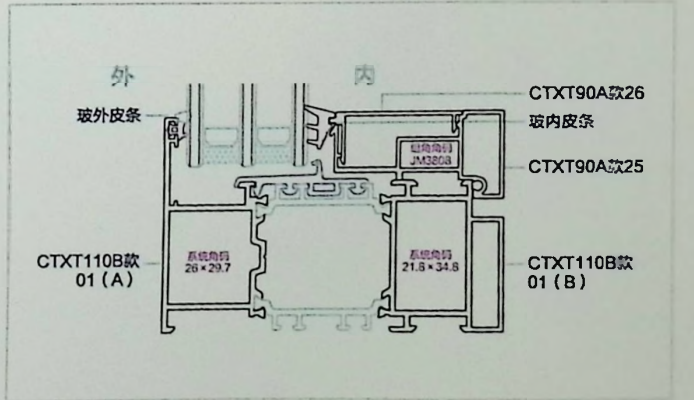
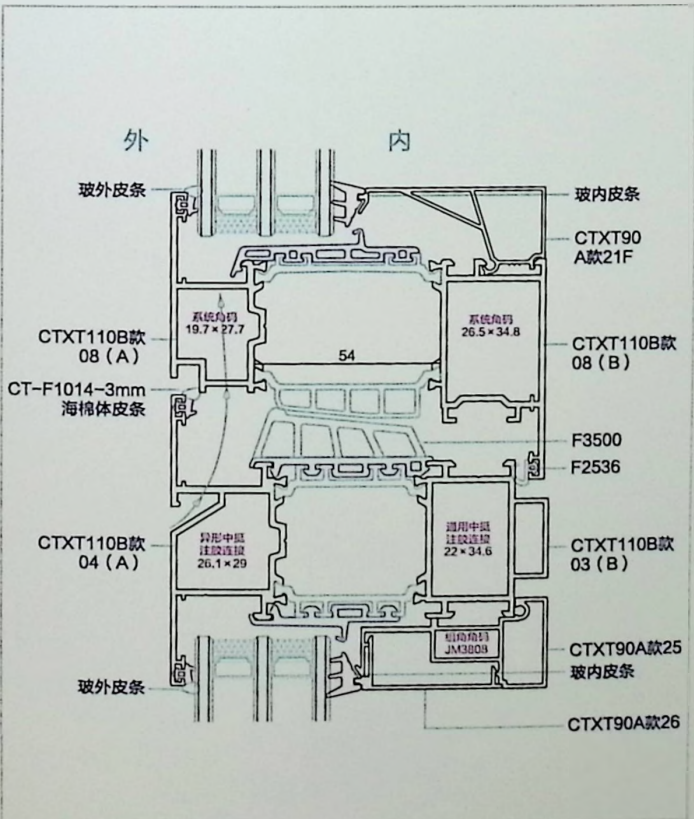
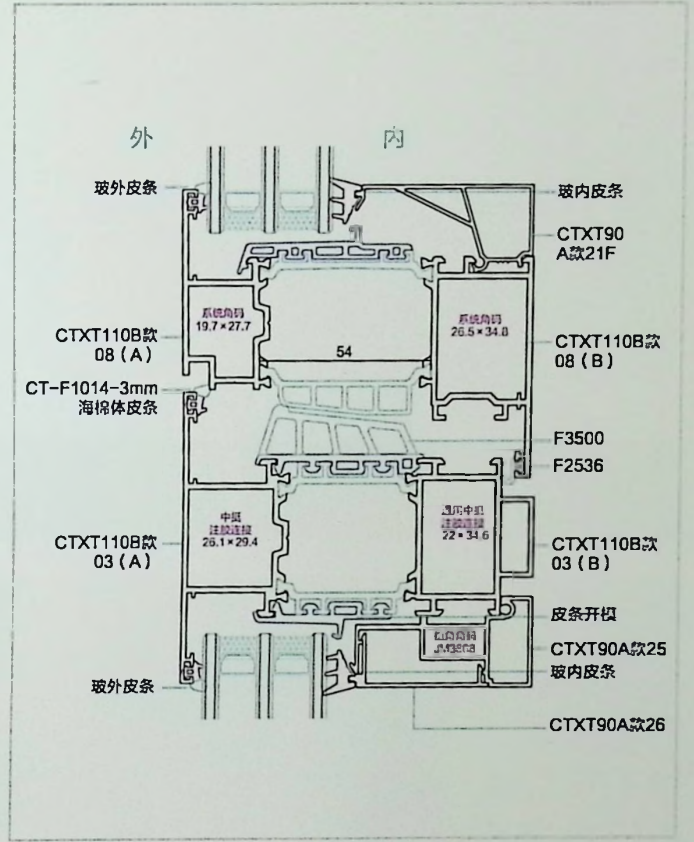
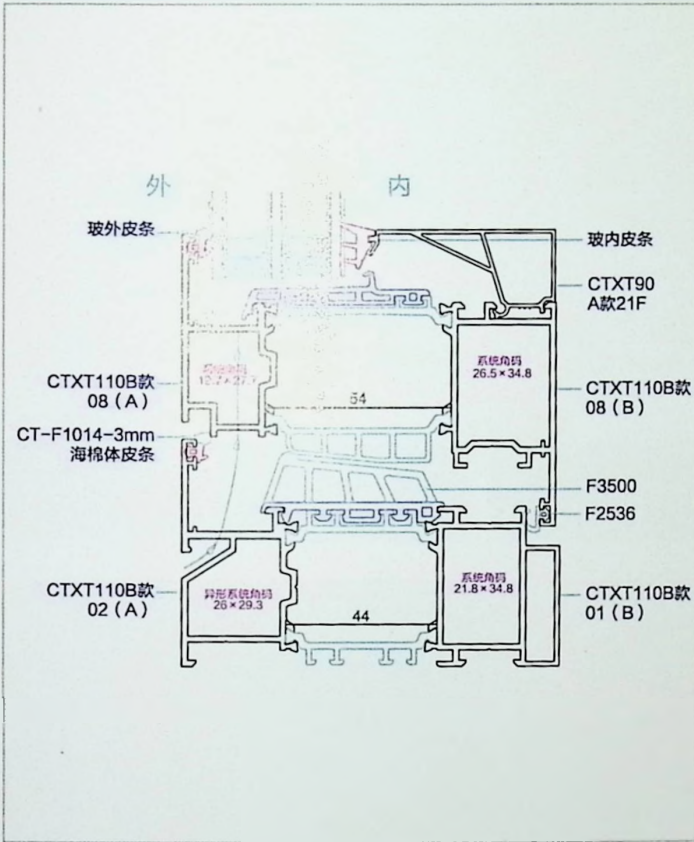
CTXT110B款平框内开儿童防盗一体【系统窗】(1.8)



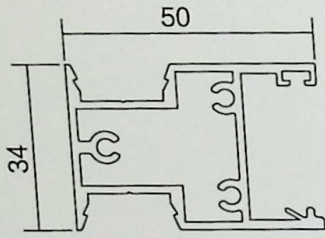
CTXT110B款平框内开被动窗【系统窗】(1.8)



CTXT110B款平框内开被动窗【系统窗】(1.8)



落地护栏型材

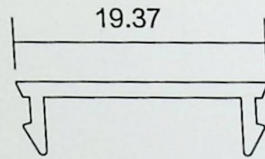


BLNWL01

落地窗扇
玻璃扶手立柱

线密度 kg/m

1.031

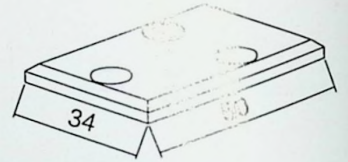


BLNWL02

落地窗扇玻璃
扶手立柱槽嵌条

线密度 kg/m

0.088



BLNWL03

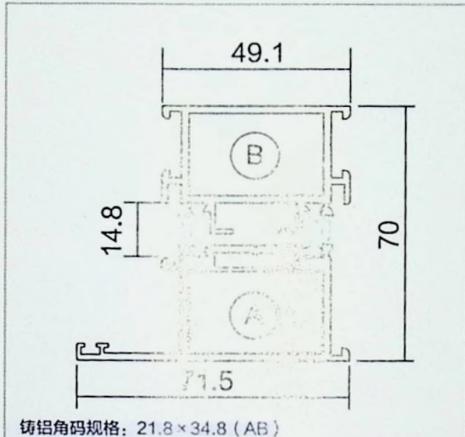
落地窗扇玻璃
扶手立柱槽封盖

线密度 kg/m

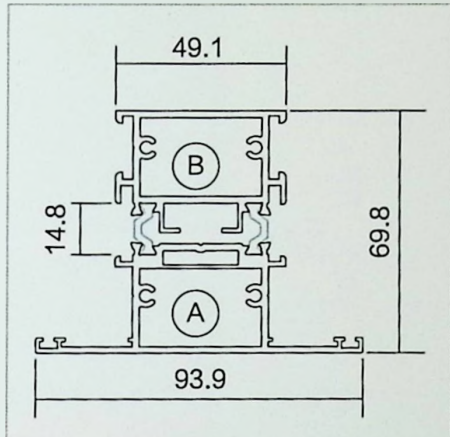


*注：资料图片，仅供参考。

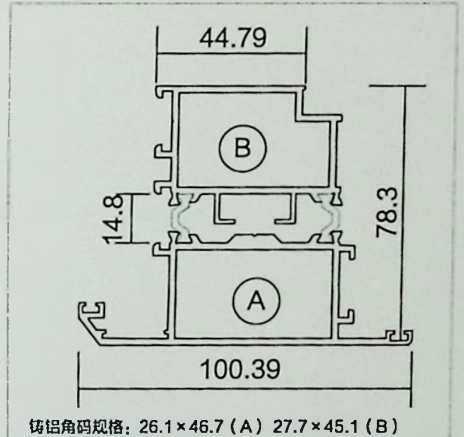
HSXTM70 销钉注胶系统门组装图 (2.0厚)



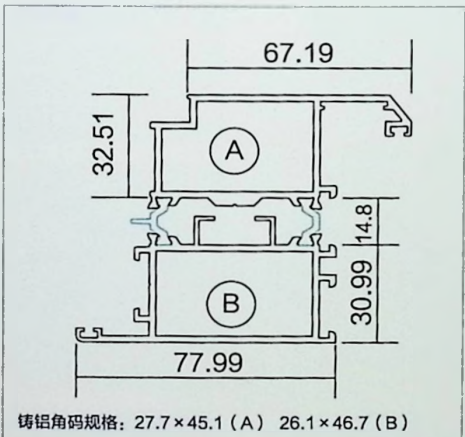
HSXTM701 外框	线密度 kg/m
	2.578 (T=2.0)



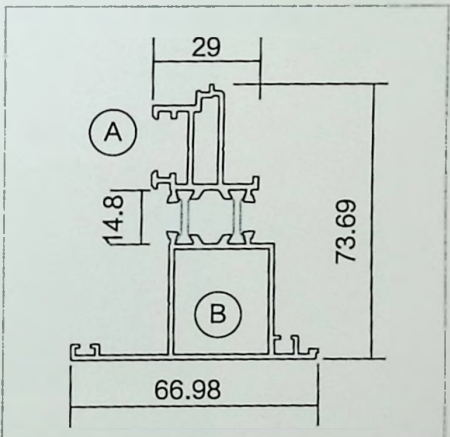
HSXTM702 中挺	线密度 kg/m
	2.512 (T=2.0)



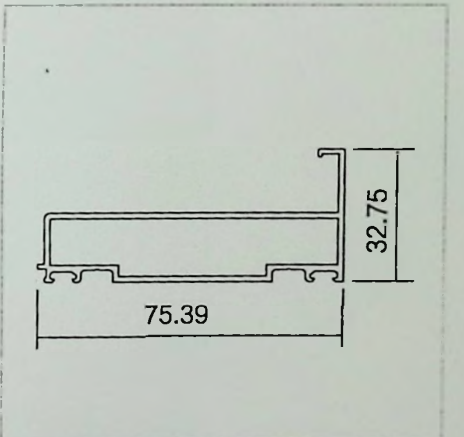
HSXTM703 外开扇	线密度 kg/m
	2.77 (T=2.0)



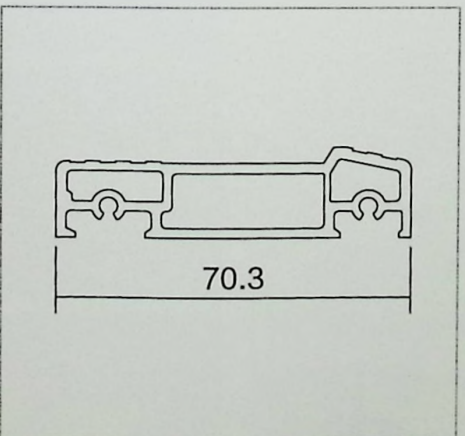
HSXTM704 内开扇	线密度 kg/m
	2.764 (T=2.0)



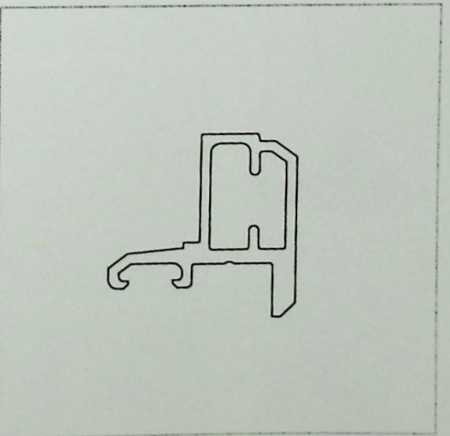
HSXTM705 对开扇	线密度 kg/m
	1.416 (T=1.4)



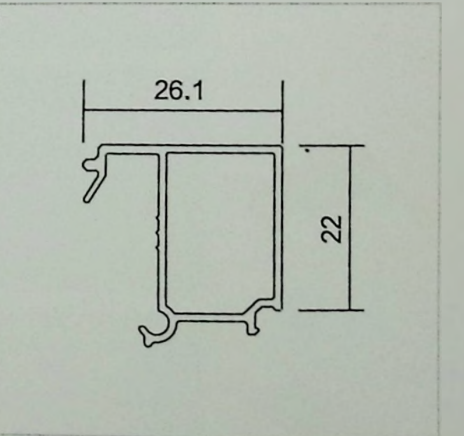
HSXTM707 无门槛扇辅料	线密度 kg/m
	0.906 (T=1.4)



HS706M 低门槛	线密度 kg/m
	1.25 (T=1.4)

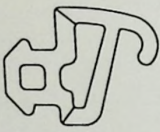


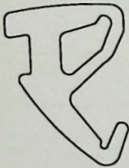
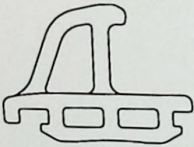
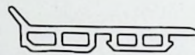
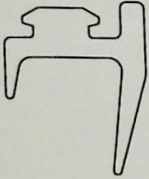


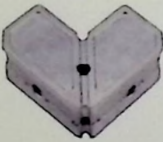
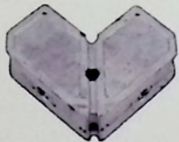
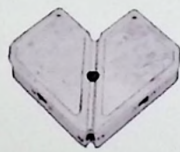

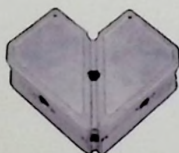
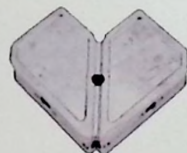





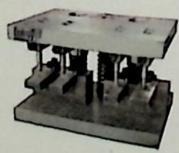


HS707M 门扇高低料	线密度 kg/m
	0.33 (T=1.4)

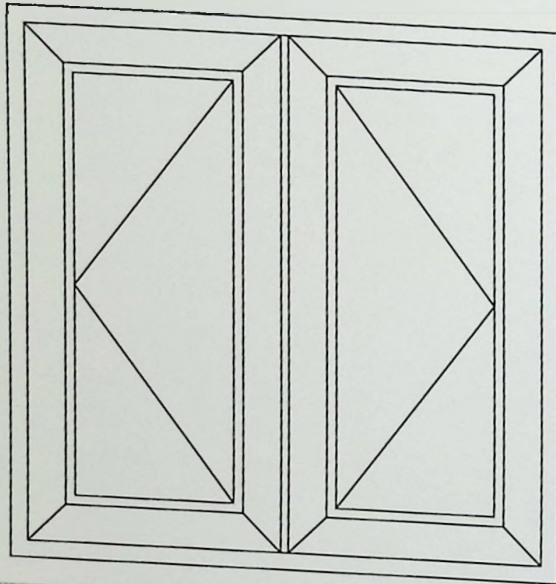


HSXTM706 框、扇玻璃压线 【5+20A+5】	线密度 kg/m
	0.38 (T=1.0)

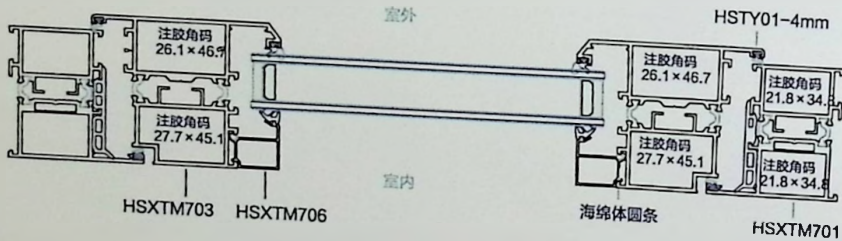
HSXTM70 销钉注胶系统门组装图 (2.0厚) 配件辅材

	HSTY01-4mm 开启/转换密封条 软硬共挤海绵体		F760-5mm 正标5mm玻外皮条 软硬共挤海绵体		F761-5mm 正标5mm玻内皮条 三元乙丙
	F761-6mm 非标6mm玻内皮条 三元乙丙		HS-DS-GS1201 内开扇挡水密封条 有配套挡水转角		HS-DS7001 外开扇挡水密封条 三元乙丙
	HS-DS7002 搭接密封条 三元乙丙		20.2 内扇导流插片 -		XT02 铸铝角码螺丝 -
	21.8×34.8 外框铸铝角码 A面		21.8×34.8 外框铸铝角码 B面		26.1×46.7 内开扇铸铝角码 B面
	26.1×46.7 内开扇铸铝角码 B面		26.1×46.7 外开扇铸铝角码 A面		27.7×45.1 外开扇铸铝角码 B面
	- 假中挺上盖 -		- 假中挺下盖 -		- 海绵体圆条 -
	- 塑料卡条 -		- 中挺铣刀 -		- 冲孔模具 -

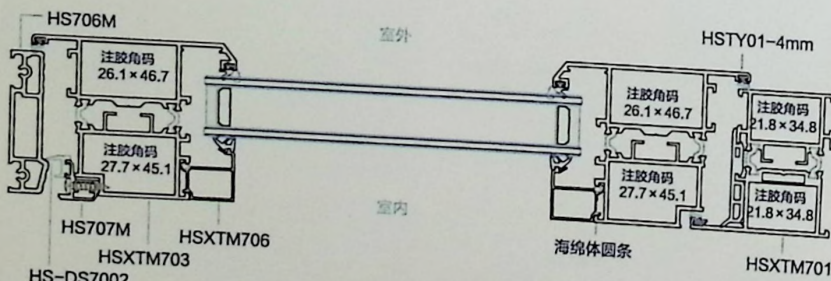
HSXTM70外平开系统门组装图 (2.0厚)



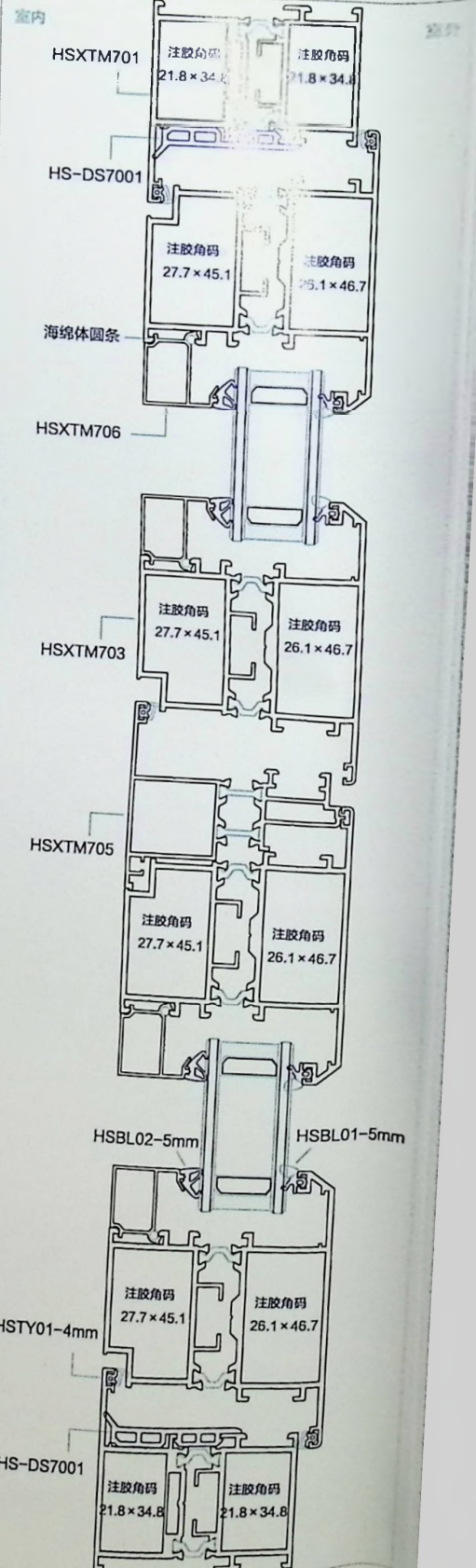
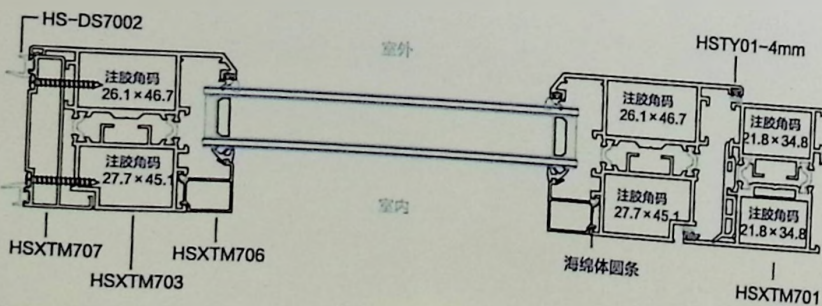
高门框



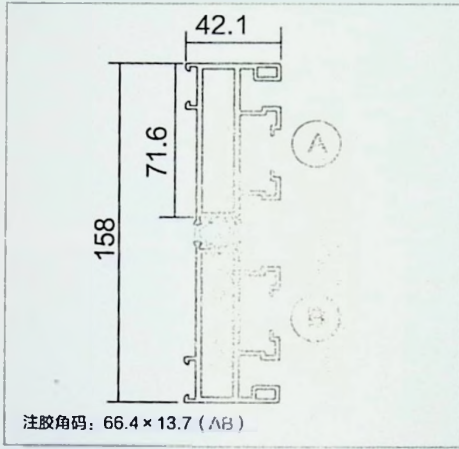
低门框



无门框

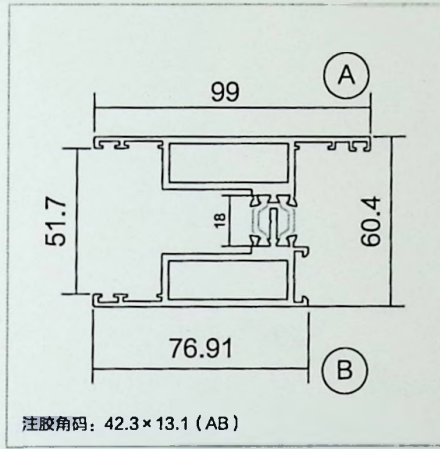


CTXT158 系列系统提升门 (一)



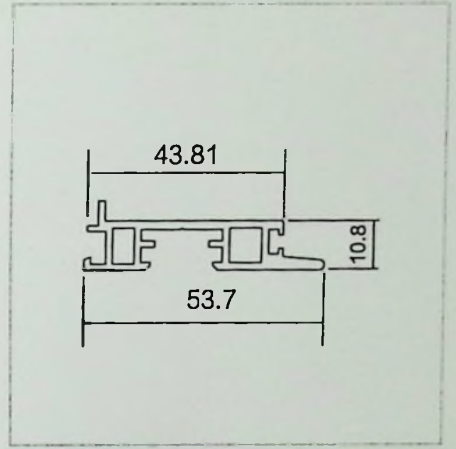
注胶角码: 66.4 × 13.7 (AB)

CTXT158-01 外框	线密度 kg/m 1.758 (T=2.5)
------------------	---------------------------

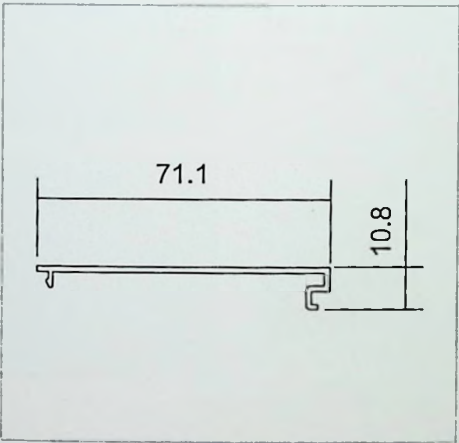


注胶角码: 42.3 × 13.1 (AB)

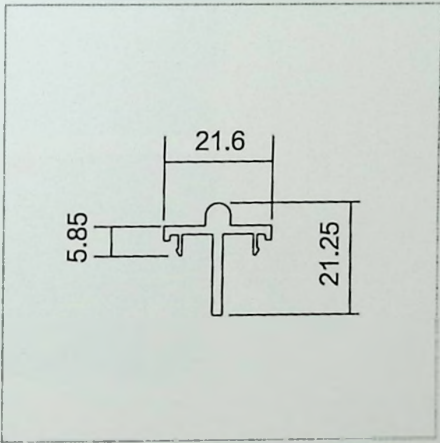
CTXT158-02 (A) CTXT158-03 (B) 提升扇	线密度 kg/m 1.316 (T=2.5) 1.297 (T=2.5)
---	--



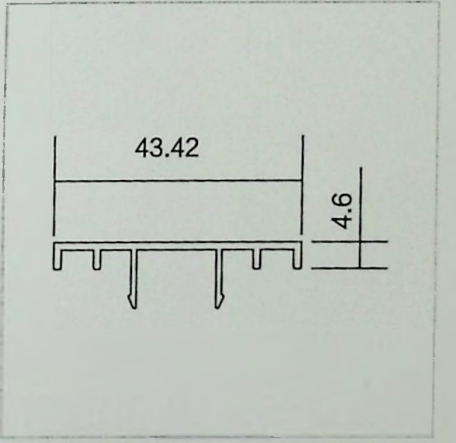
CTXT158-04 勾启	线密度 kg/m 0.595
------------------	-------------------



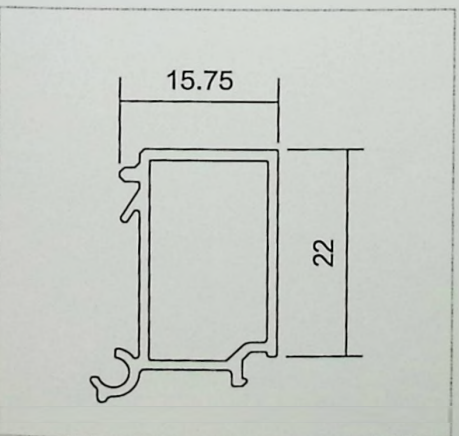
CTXT158-05 勾启盖板	线密度 kg/m 0.354 (T=1.3)
--------------------	---------------------------



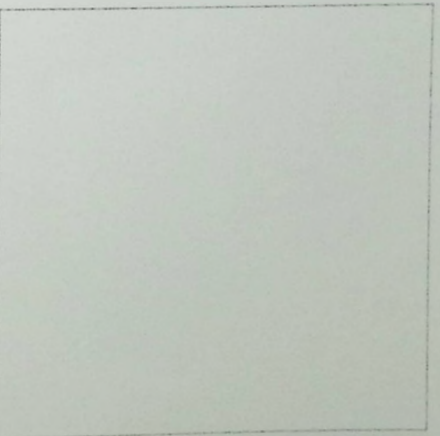
CTXT158-06 下导轨	线密度 kg/m 0.262
-------------------	-------------------



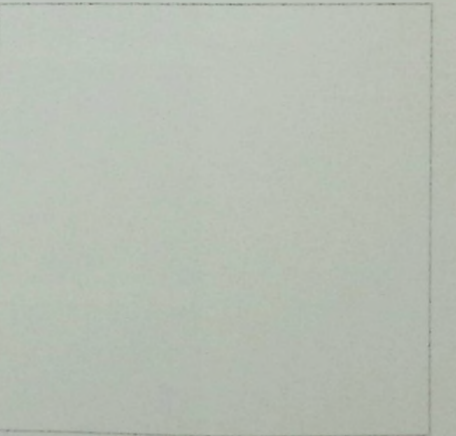
CTXT158-07 上导轨封板	线密度 kg/m 0.254 (T=1.3)
---------------------	---------------------------



CTXT85B款06 提升扇玻璃压线	线密度 kg/m
-----------------------	----------



--	--



--	--

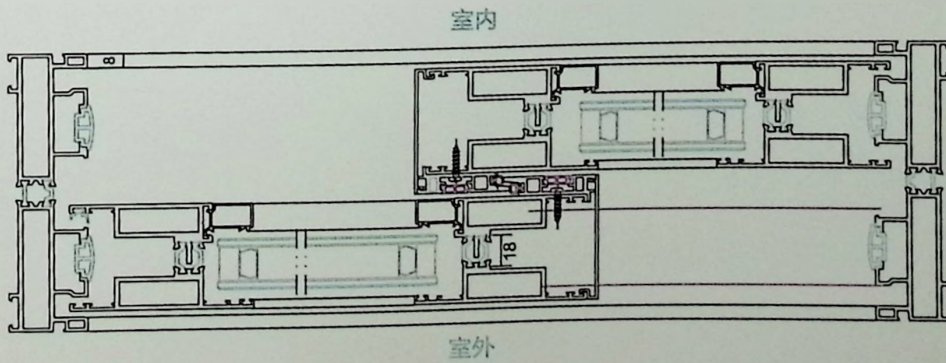
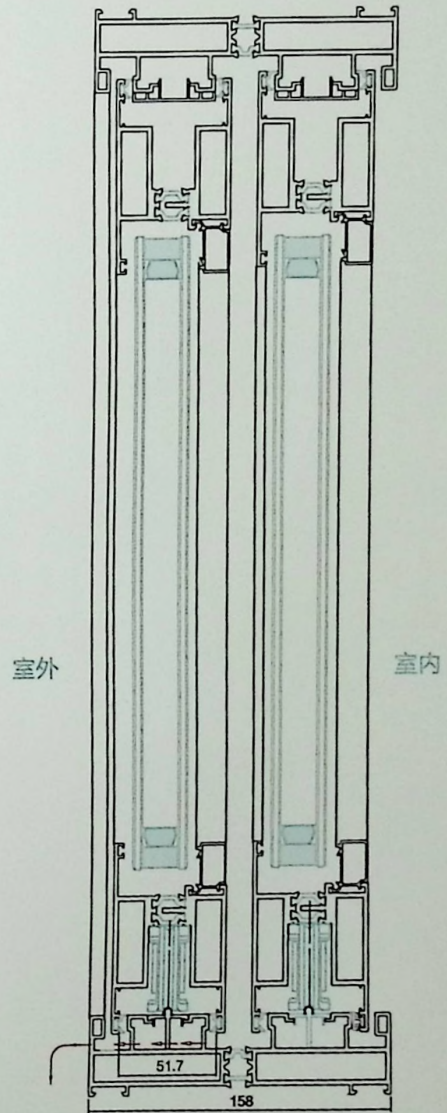
CTXT158 系列系统提升门配件辅材

	M1576 外框皮条 -		31×9.5 外框槽口皮条 -		M835 勾企盖板皮条 -
	F017 圆皮条 -		F3096 皮条 -		F761-5mm 正标5MM玻内皮条 -
	F760-5mm 正标5MM玻外皮条 -		F761-6mm 非标6MM玻内皮条 -		1.15×13.5 注胶片 -
	66.4×13.7 外框角码 -		42.3×13.1 提升扇料角码 -		- 外框模具 -
	- 中挺铣刀 -				



注：资料图片，仅供参考

CTXT158系列系统提升门



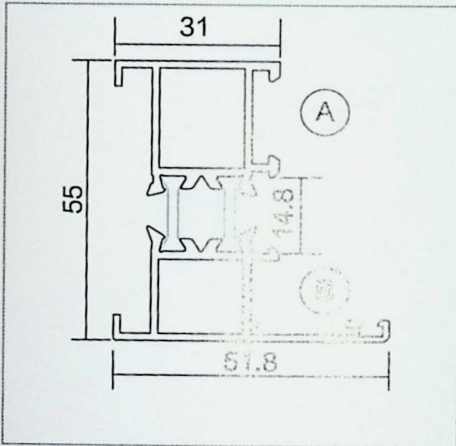


Aluminum Alloy Doors and Windows Series

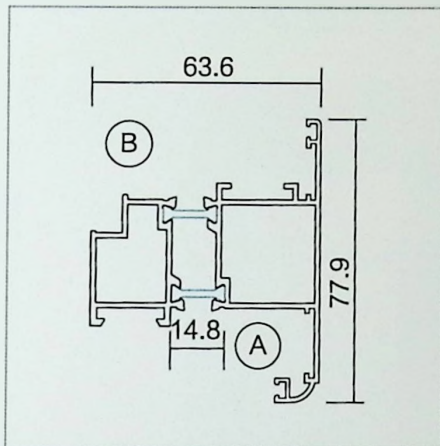
铝合金门窗系列

工艺：断桥、组角或活动角码

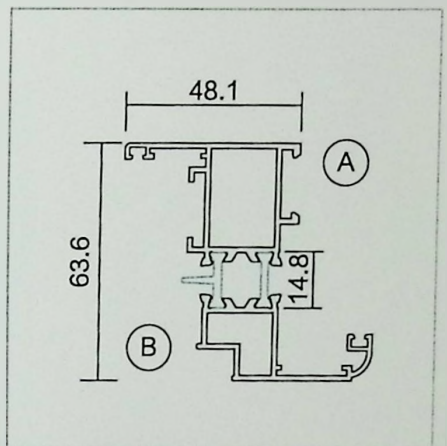
HS55 系列平开窗型材简图 (一)



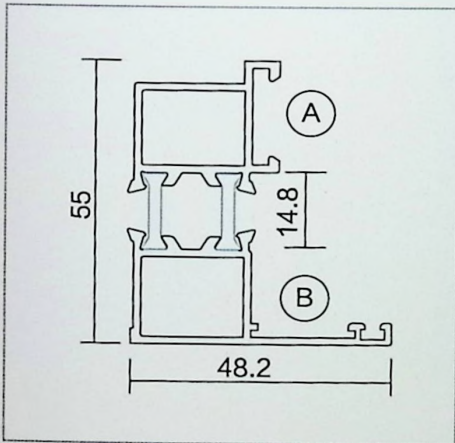
HS5501 外框	线密度 kg/m
	1.097 (T=1.6)



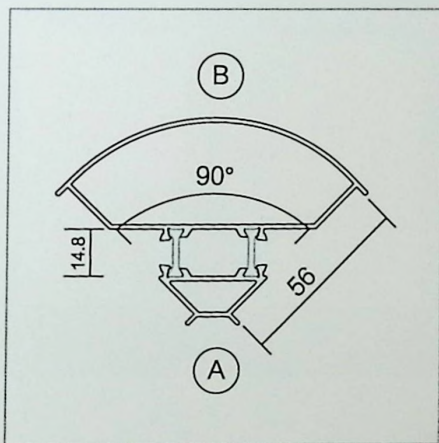
HS5502 外开扇	线密度 kg/m
	1.425 (T=1.6)



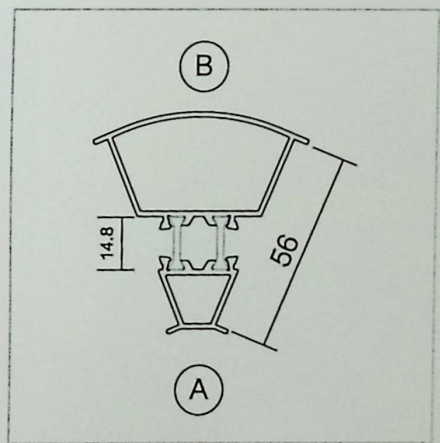
HS5503 内开扇	线密度 kg/m
	1.290 (T=1.6)



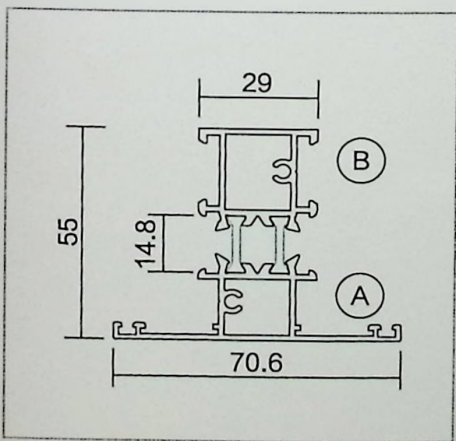
HS5510 外开扇转换料	线密度 kg/m
	1.016 (T=1.4)



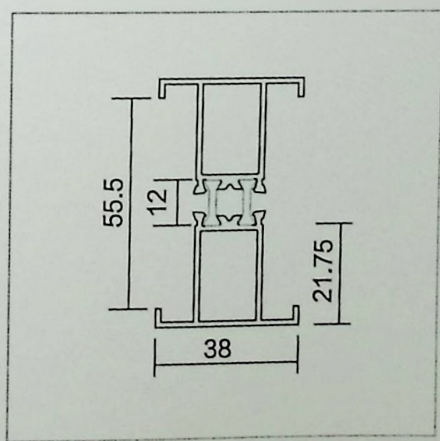
HS5511 90度转角	线密度 kg/m
	1.329 (T=1.4)



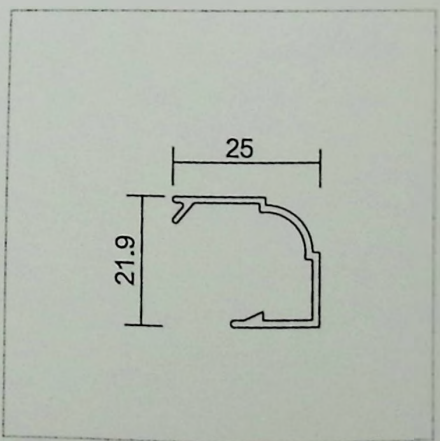
HS5512 135度转角	线密度 kg/m
	1.060 (T=1.4)



HS5521 中挺	线密度 kg/m
	1.241 (T=1.6)

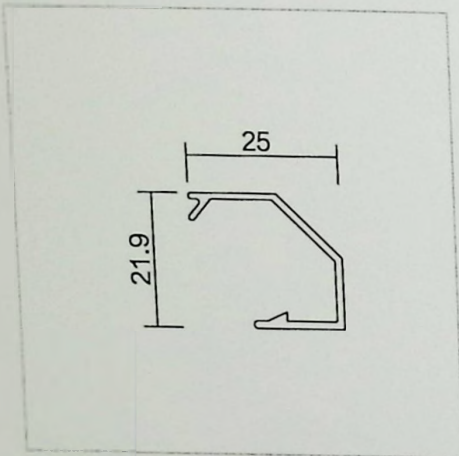


HS55T30 中拼	线密度 kg/m
	1.010 (T=1.4)

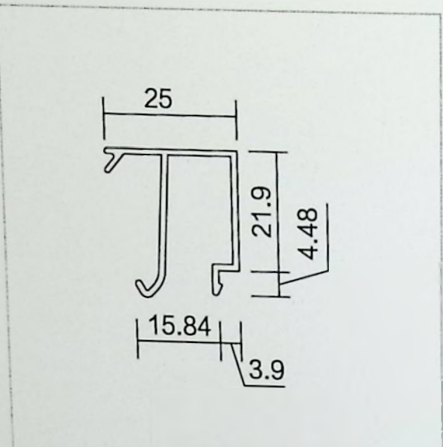


HS8007 无脚压线 [5+12A+5]	线密度 kg/m
	0.193 (T=1.2)

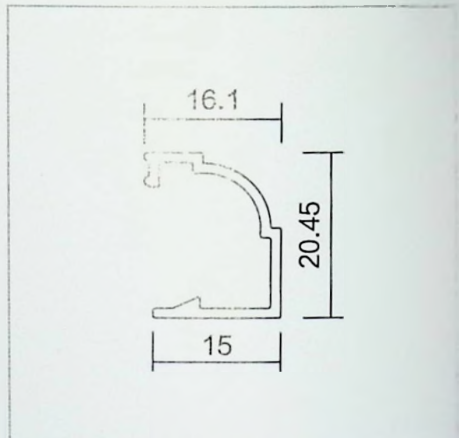
HS55 系列平开窗型材简图 (二)



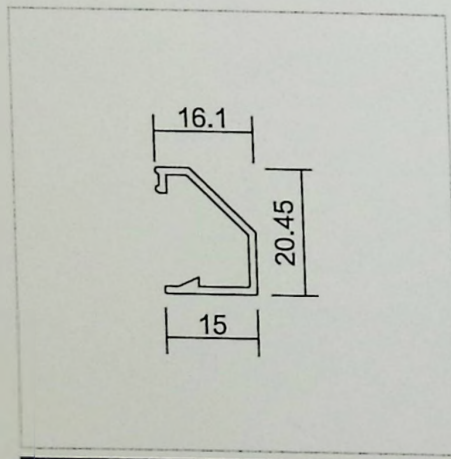
HSD8007 无脚压线 [5+12A+5]	线密度 kg/m 0.187 (T=1.2)
------------------------------	---------------------------



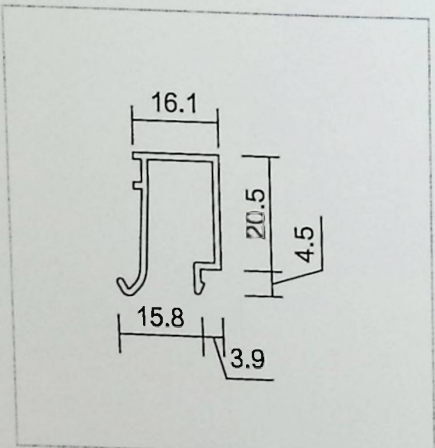
HSF8007 有脚压线 [5+12A+5]	线密度 kg/m 0.270 (T=1.2)
------------------------------	---------------------------



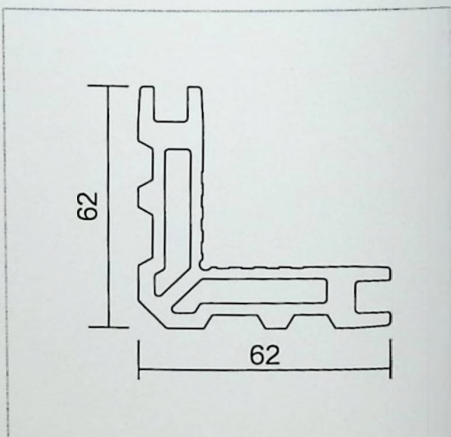
HS1205 无脚压线 [5+20A+5]	线密度 kg/m 0.183 (T=1.2)
-----------------------------	---------------------------



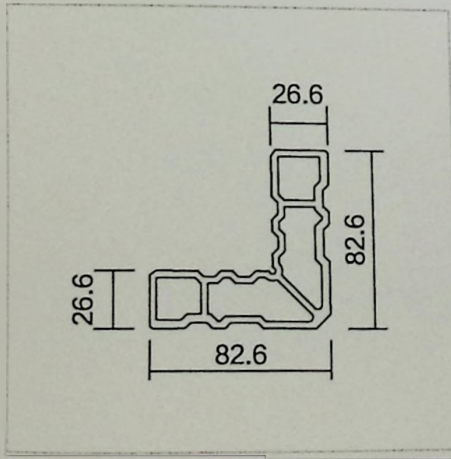
HSD1205 无脚压线 [5+20A+5]	线密度 kg/m 0.164 (T=1.2)
------------------------------	---------------------------



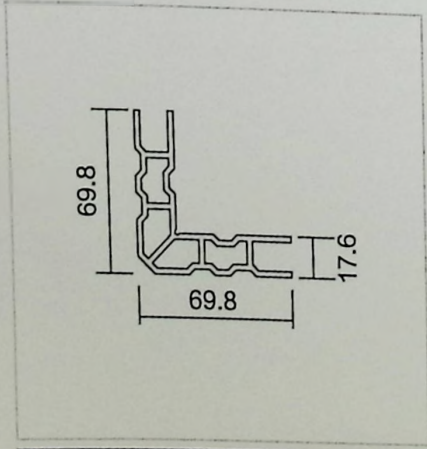
HSF1205 有脚压线 [5+20A+5]	线密度 kg/m 0.240 (T=1.2)
------------------------------	---------------------------



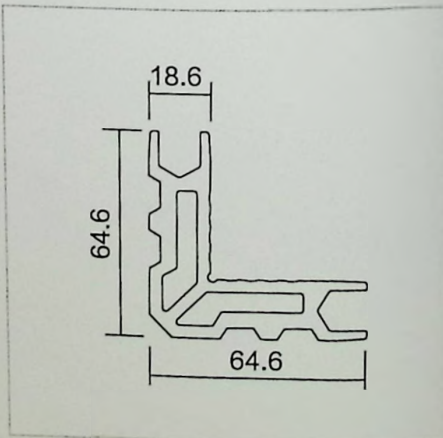
HS5528 外框角码	线密度 kg/m 2.460
----------------	-------------------



HS601 外开扇角码	线密度 kg/m 3.478
----------------	-------------------



HS5507 内开扇角码	线密度 kg/m 2.143
-----------------	-------------------

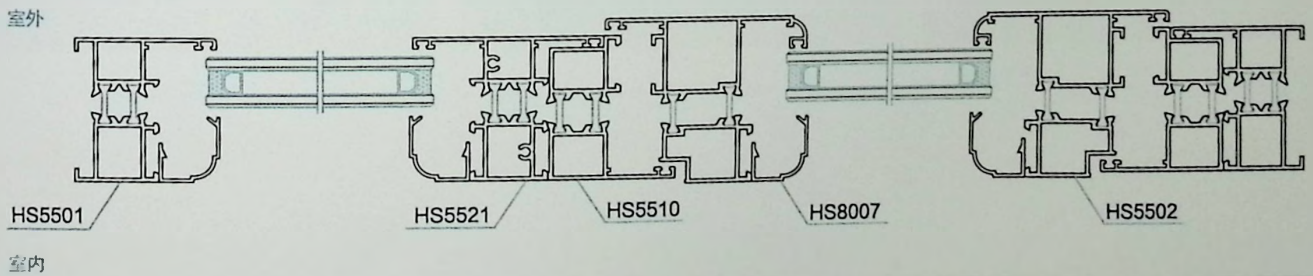


HS5508 转换料角码	线密度 kg/m 2.890
-----------------	-------------------

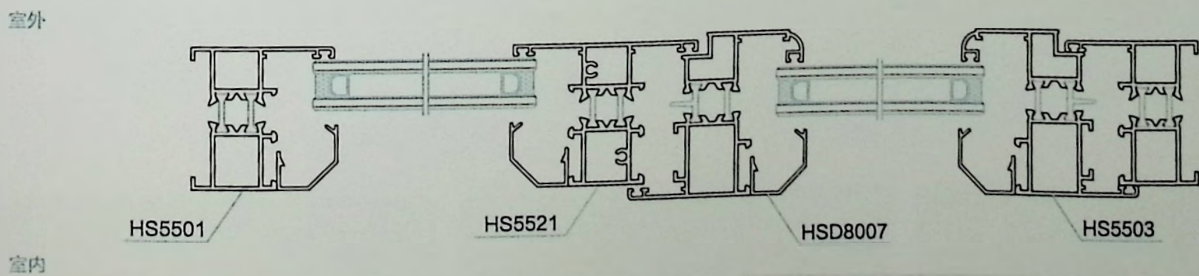
55平开窗组装图



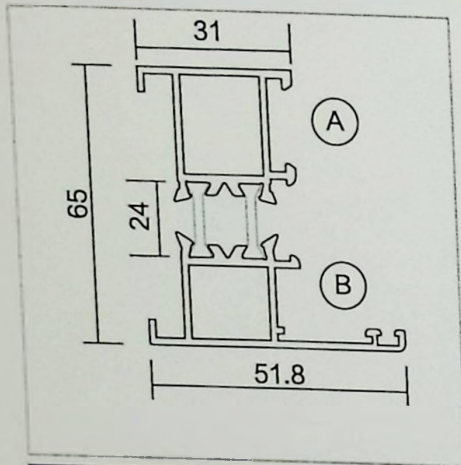
55外平开窗（带转换）



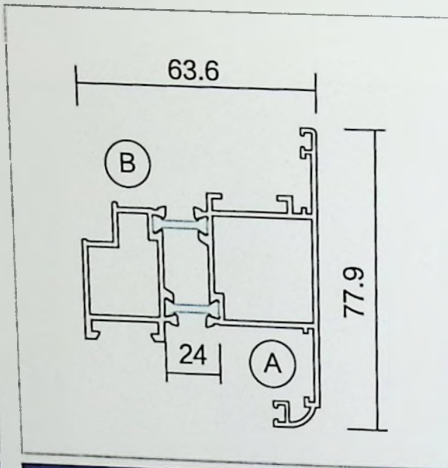
55内平开窗



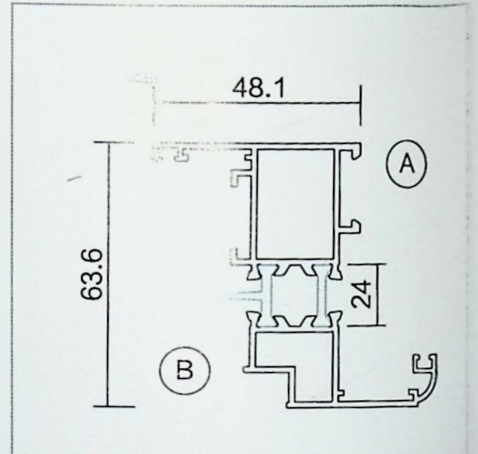
HS65 系列平开窗型材简图 (一)



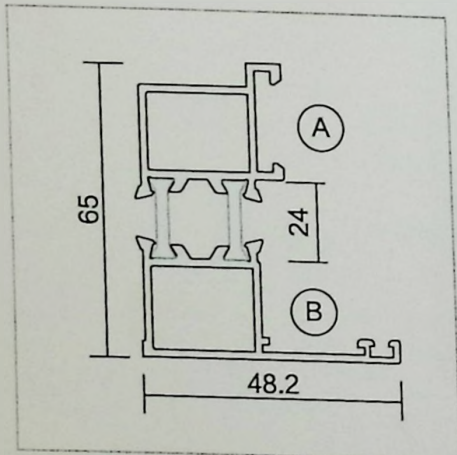
HS6501 外框	线密度 kg/m 1.097 (T=1.6)
--------------	---------------------------



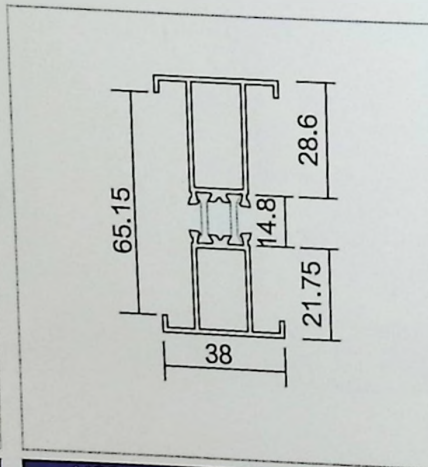
HS6502 外开扇	线密度 kg/m 1.425 (T=1.6)
---------------	---------------------------



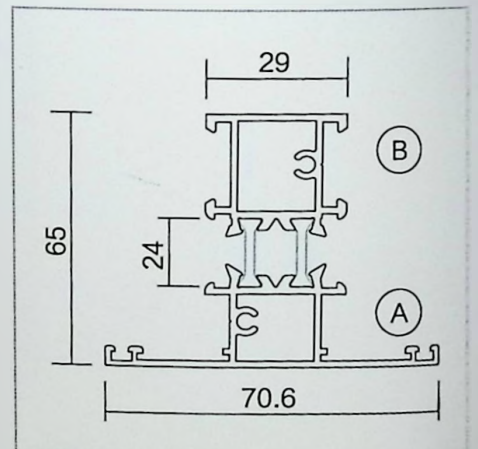
HS6503 内开扇	线密度 kg/m 1.290 (T=1.6)
---------------	---------------------------



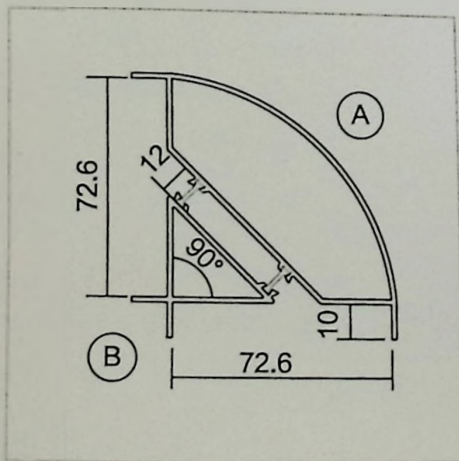
HS6510 外开扇转换料	线密度 kg/m 1.016 (T=1.6)
------------------	---------------------------



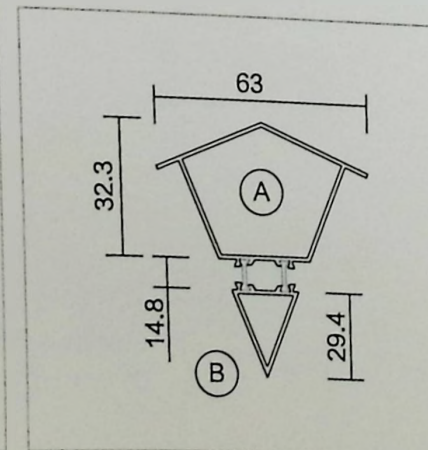
HS70T41 HS55T30 中拼	线密度 kg/m 1.050 (T=1.4)
--------------------------	---------------------------



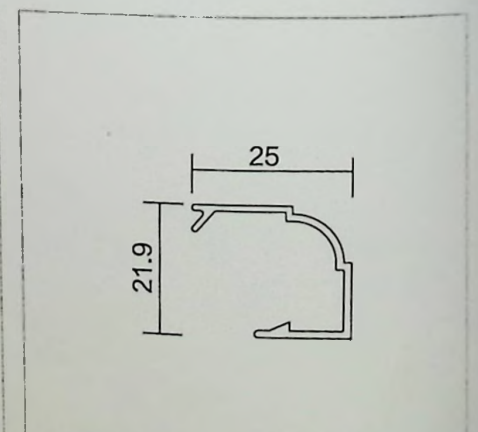
HS6521 中挺	线密度 kg/m 1.241 (T=1.4)
--------------	---------------------------



HS70T40 90度转角	线密度 kg/m 1.596 (T=1.4)
------------------	---------------------------

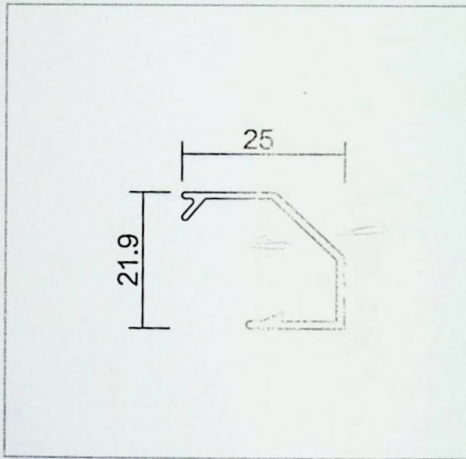


HS050-050 (A) HS050-053 (B) 135度转角	线密度 kg/m 1.280 (T=1.8)
--	---------------------------

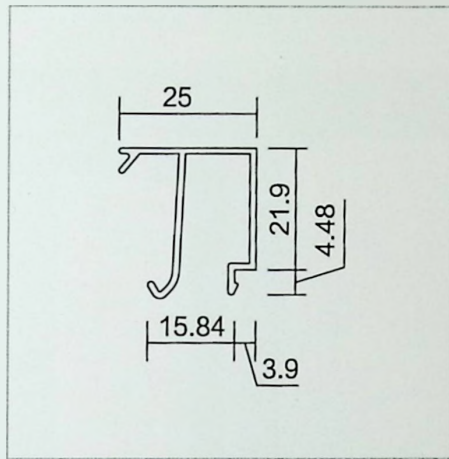


HS8007 无脚压线 [5+20A+5]	线密度 kg/m 0.193 (T=1.2)
-----------------------------	---------------------------

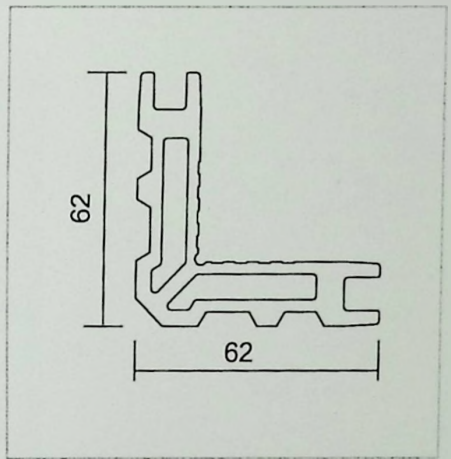
HS65 系列平开窗型材简图 (二)



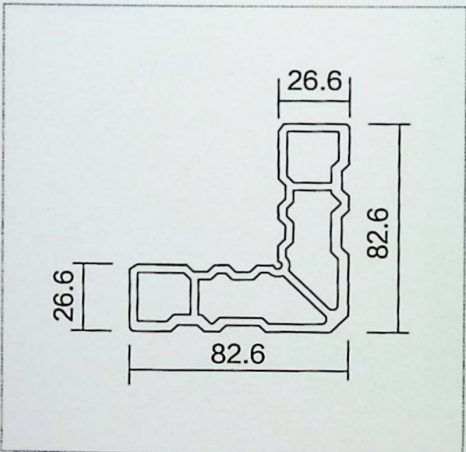
HSD8007 无脚压线 [5+20A+5]	线密度 kg/m 0.187 (T=1.2)
------------------------------	---------------------------



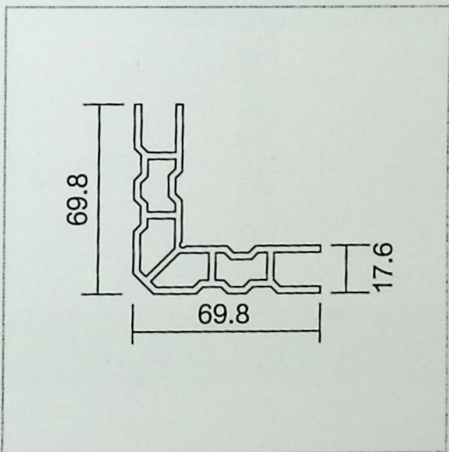
HSF8007 有脚压线 [5+20A+5]	线密度 kg/m 0.270 (T=1.2)
------------------------------	---------------------------



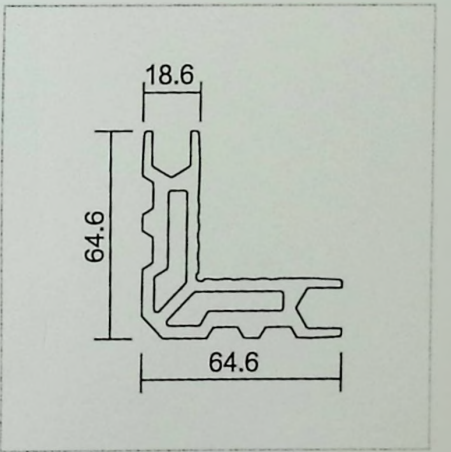
HS5528 外框角码	线密度 kg/m 2.460
----------------	-------------------



HS601 外开扇角码	线密度 kg/m 3.478
----------------	-------------------



HS5507 内开扇角码	线密度 kg/m 2.143
-----------------	-------------------

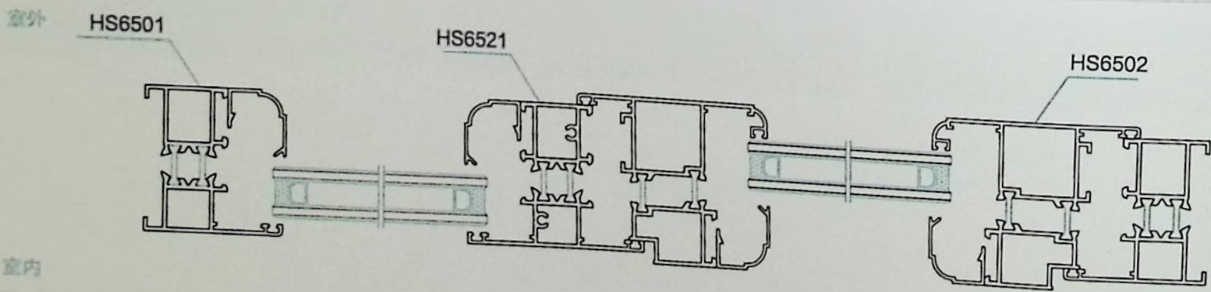


HS5508 转换料角码	线密度 kg/m 2.890
-----------------	-------------------

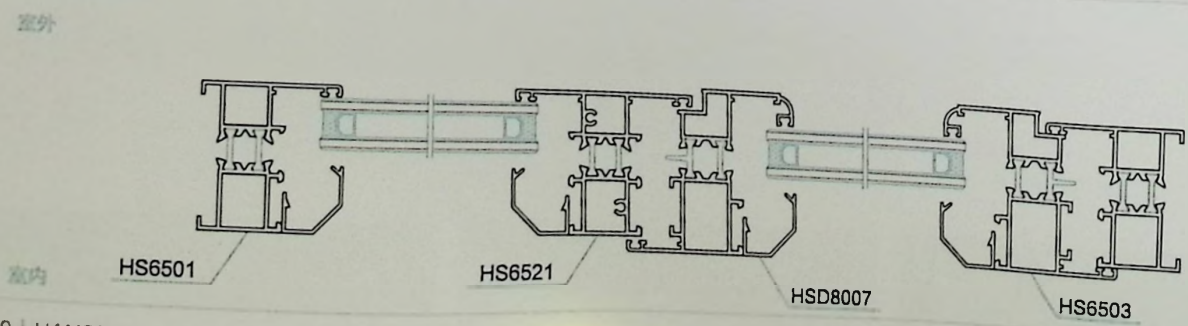
65平开窗组装图



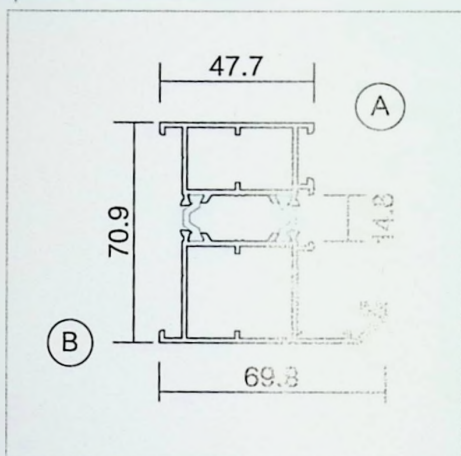
65外平开窗（不带转换）



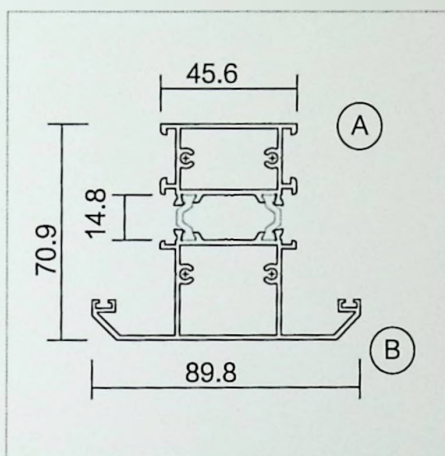
65内平开窗



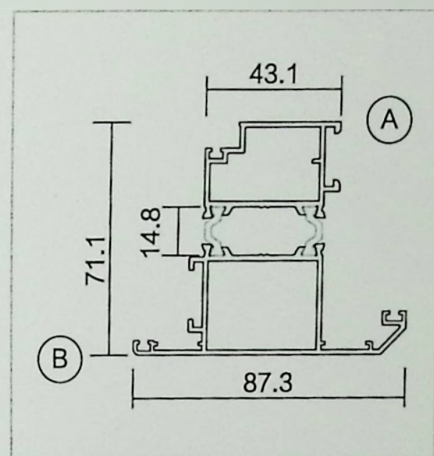
HS70 系列平开窗型材简图 (一)



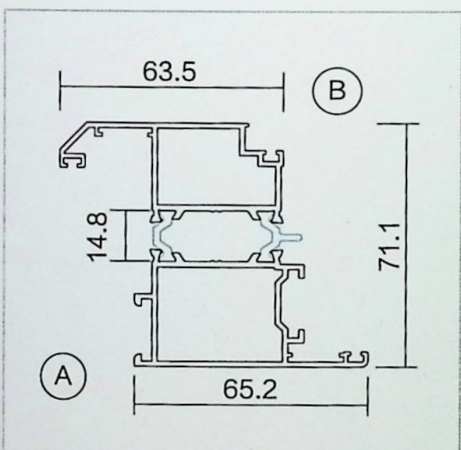
HSSX7001 外框	线密度 kg/m
	1.660 (T=1.6)



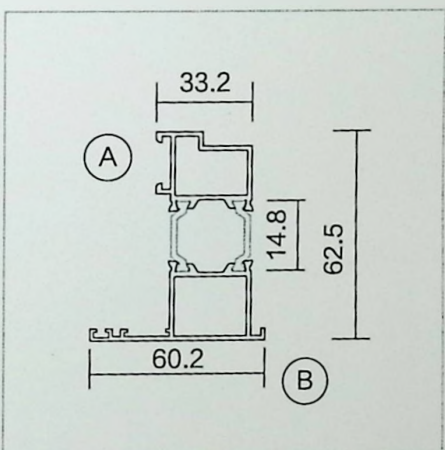
HSSX7002 中挺	线密度 kg/m
	1.980 (T=1.6)



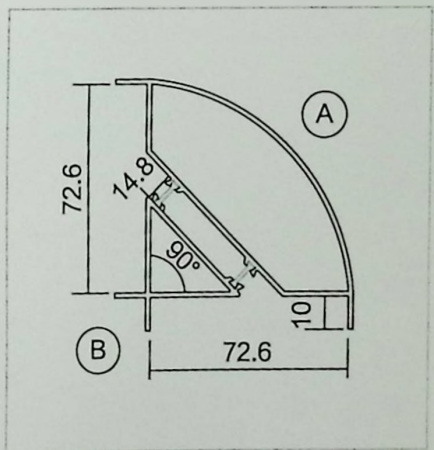
HSSX7003 外开扇	线密度 kg/m
	1.750 (T=1.6)



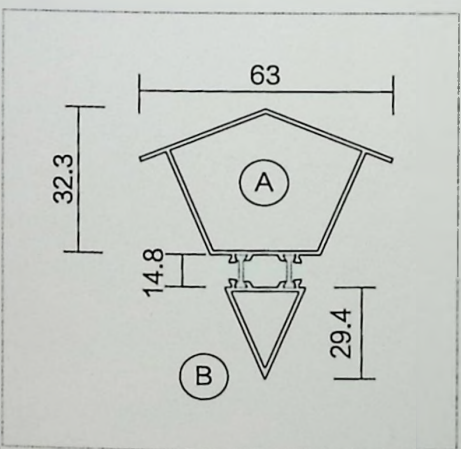
HSSX7004 内开扇	线密度 kg/m
	1.840 (T=1.6)



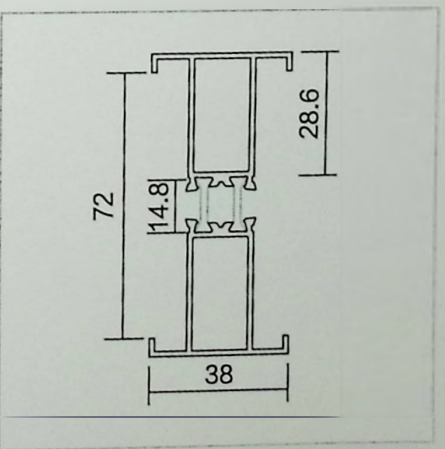
HS7005 外开扇转换框	线密度 kg/m
	1.201 (T=1.4)



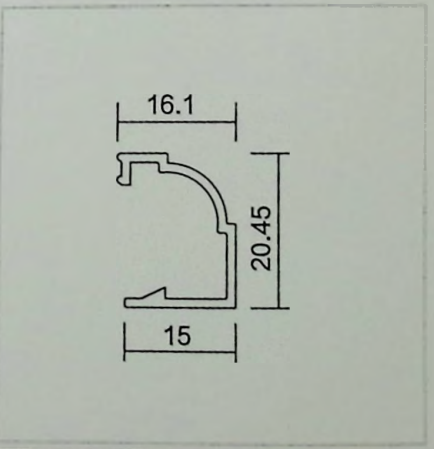
HS70T40 90度转角	线密度 kg/m
	1.596 (T=1.4)



HS050-050 (A) HS050-053 (B) 135度转角	线密度 kg/m
	1.280 (T=1.8)

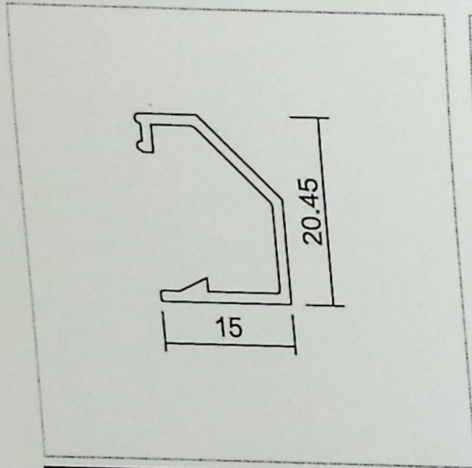


HS70T41 中拼	线密度 kg/m
	1.091 (T=1.4)

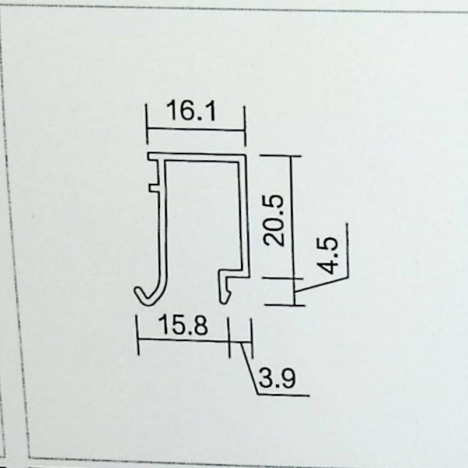


HS1205 固定无脚压线 [5+27A+5]	线密度 kg/m
	7.5 (T=2.0)

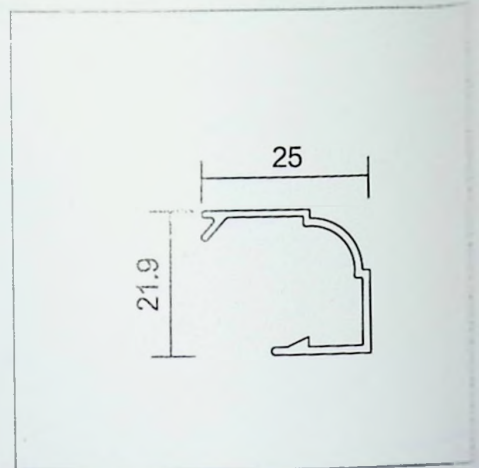
HS70 系列平开窗型材简图 (二)



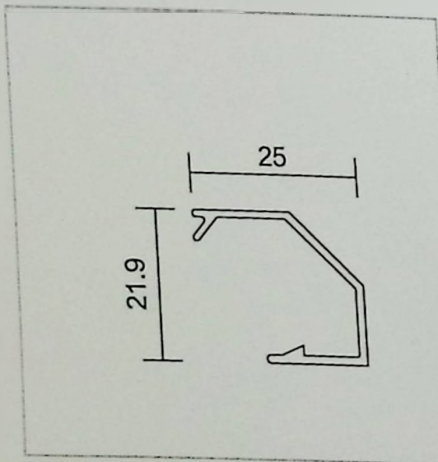
HSD1205 无脚压线 [5+27A+5]	线密度 kg/m
	0.164 (T=1.2)



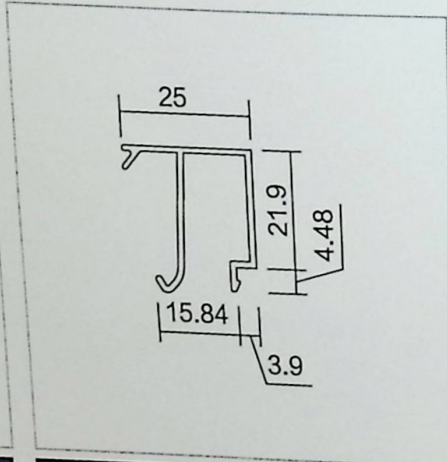
HSF1205 有脚压线 [5+27A+5]	线密度 kg/m
	0.240 (T=1.2)



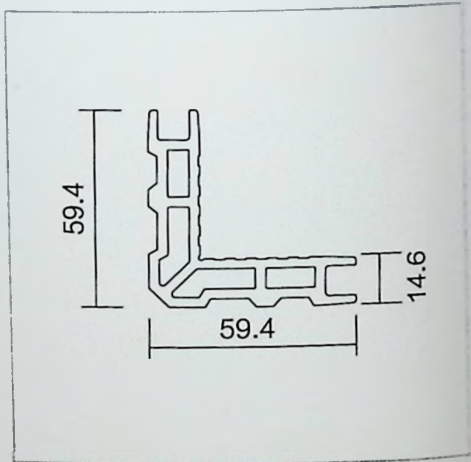
HS8007 无脚压线 [5+20A+5]	线密度 kg/m
	0.193 (T=1.2)



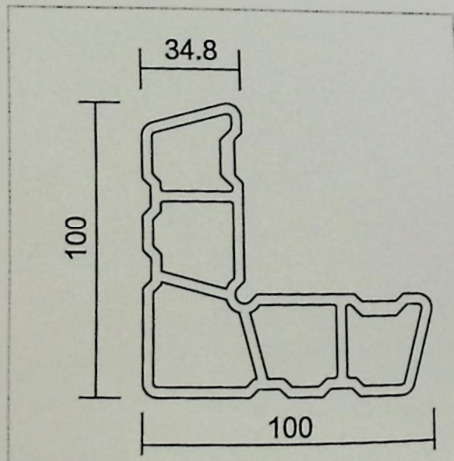
HSD8007 无脚压线 [5+20A+5]	线密度 kg/m
	0.187 (T=1.2)



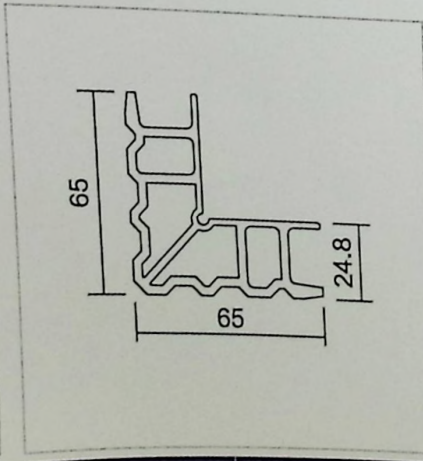
HSF8007 有脚压线 [5+20A+5]	线密度 kg/m
	0.270 (T=1.2)



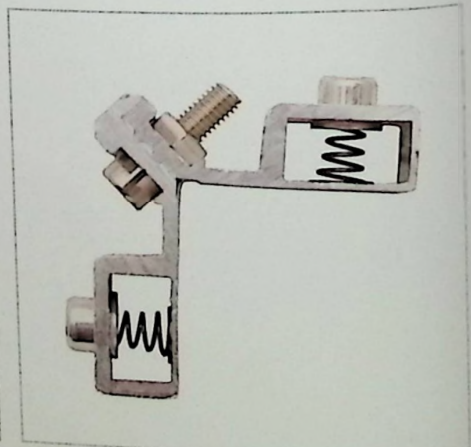
HS146 外框角码	线密度 kg/m
	2.046



HS347 外开扇角码	线密度 kg/m
	4.677

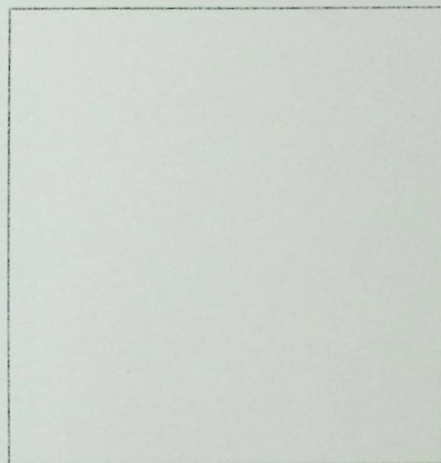
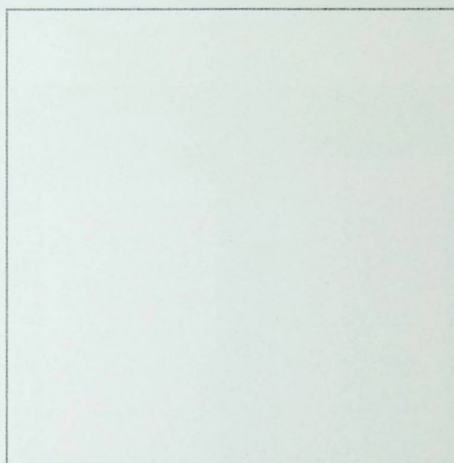
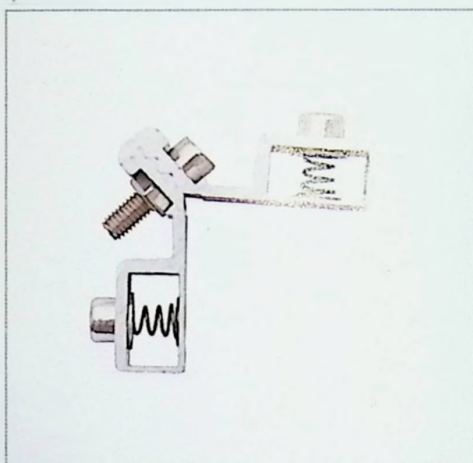


HS248 转换料角码	线密度 kg/m
	2.412



14 × 29mm 外框活动角码	线密度 kg/m

HS70 系列平开窗型材简图 (三)



14 × 19mm
外框活动角码



※注：资料图片，仅供参考。

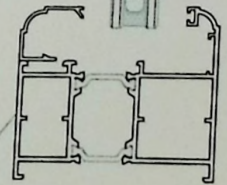
70平开窗组装图



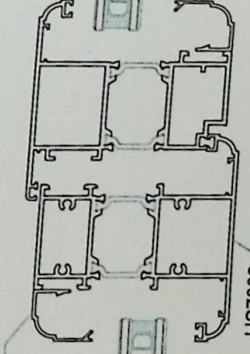
70外平开窗 (不带转换)

HS7001

窗外



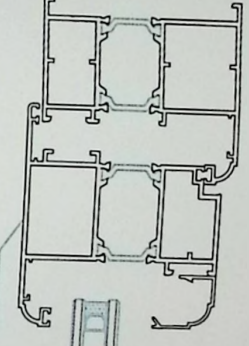
HS8007



窗内

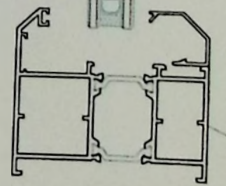
HS7002

HS7003



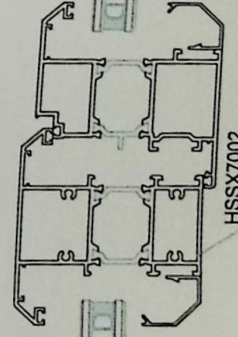
70内平开窗

窗外

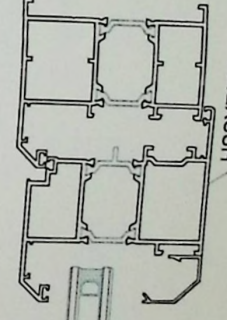


HSSX7001

窗内

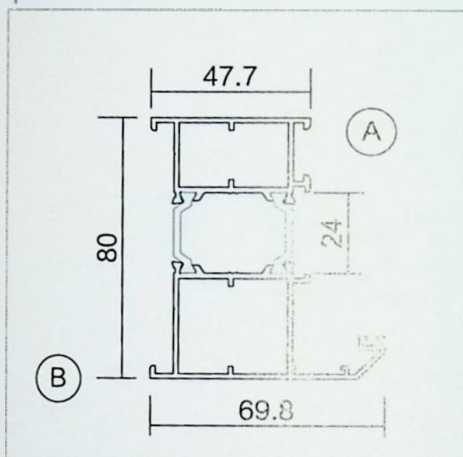


HSSX7002

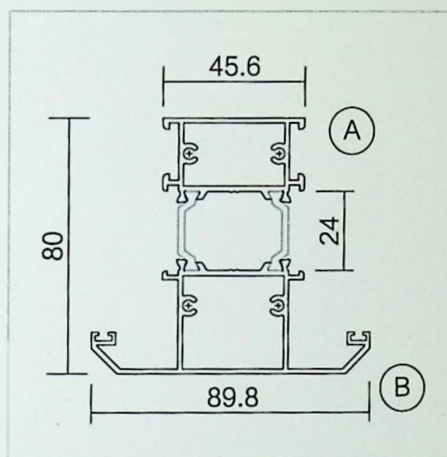


HSSX7004

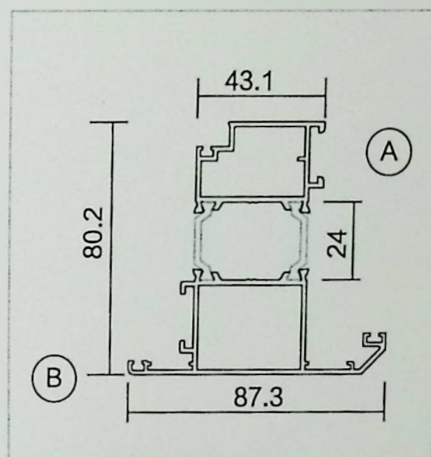
HS80 系列平开窗型材简图 (一)



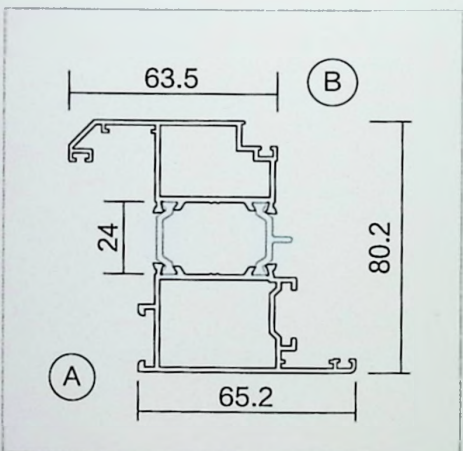
HSSX8001 外框	线密度 kg/m
	1.865 (T=1.6)



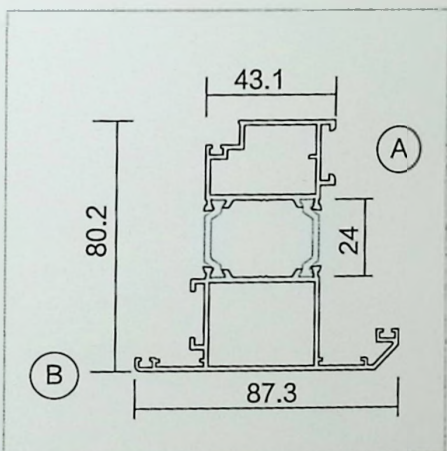
HSSX8002 中挺	线密度 kg/m
	1.980 (T=1.6)



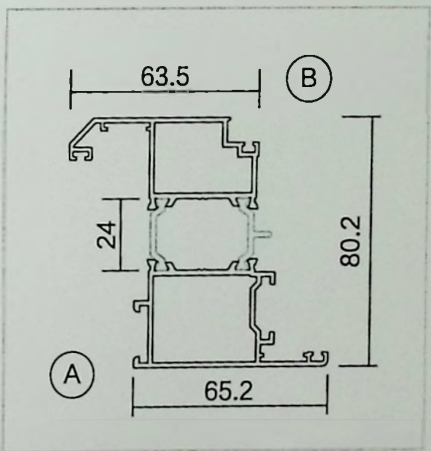
HSSX8003 外开扇	线密度 kg/m
	1.750 (T=1.6)



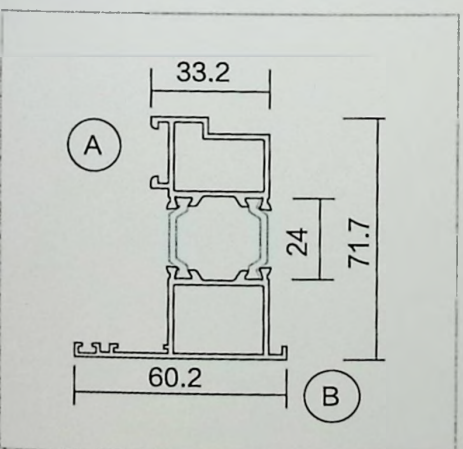
HSSX8004 内开扇	线密度 kg/m
	1.840 (T=1.6)



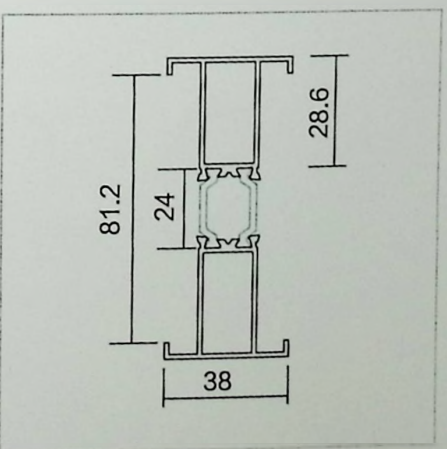
HSSX8003 外开扇	线密度 kg/m
	1.750 (T=1.6)



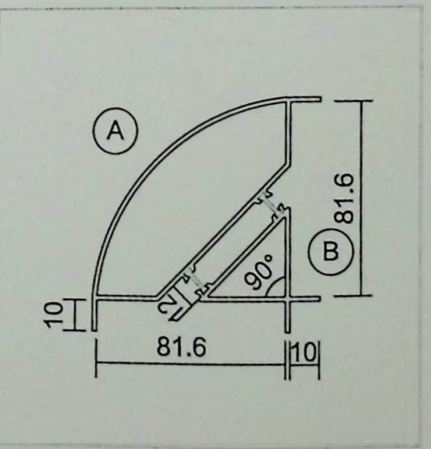
HSSX8004 内开扇	线密度 kg/m
	1.840 (T=1.6)



HS8005 外开扇转换框	线密度 kg/m
	1.201 (T=1.4)

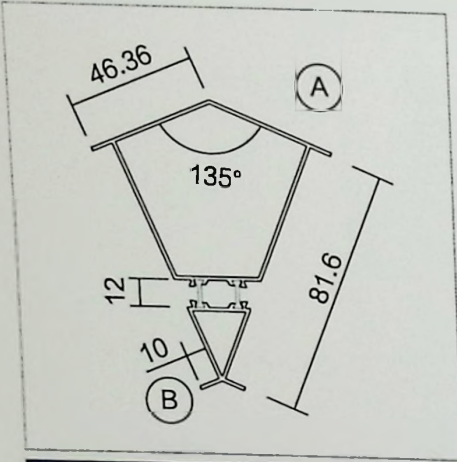


HS80T41 中拼	线密度 kg/m
	1.091 (T=1.4)

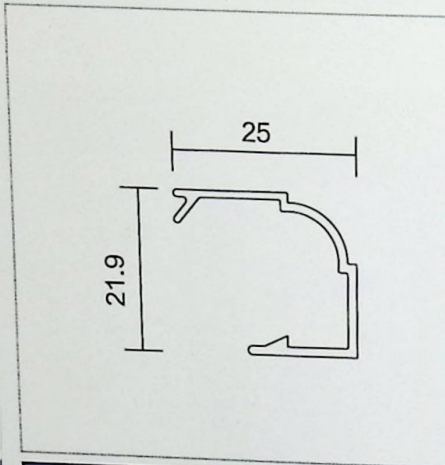


HS8021 90度转角	线密度 kg/m
	1.777 (T=1.4)

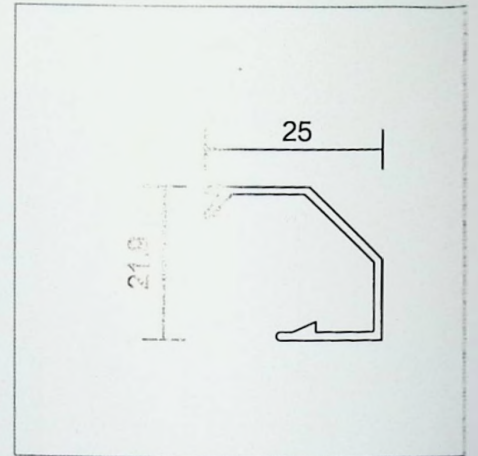
HS80 系列平开窗型材简图 (二)



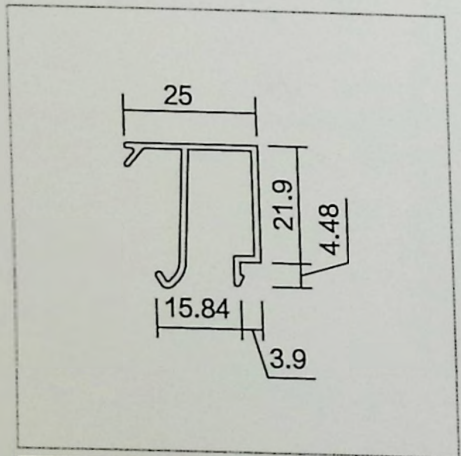
HS8020 135度转角	线密度 kg/m
	1.450 (T=1.4)



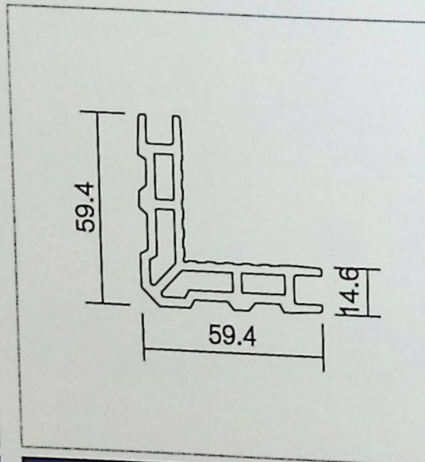
HS8007 无脚压线 [5+27A+5]	线密度 kg/m
	0.193 (T=1.2)



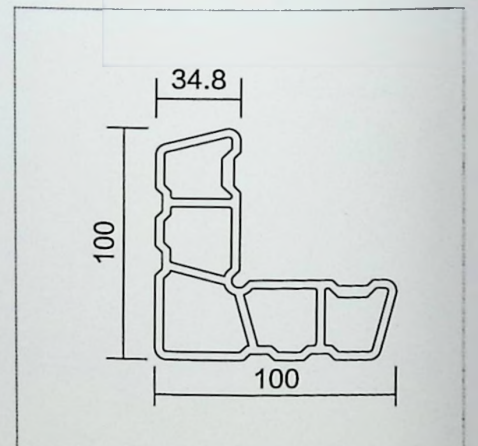
HSD8007 无脚压线 [5+27A+5]	线密度 kg/m
	0.187 (T=1.2)



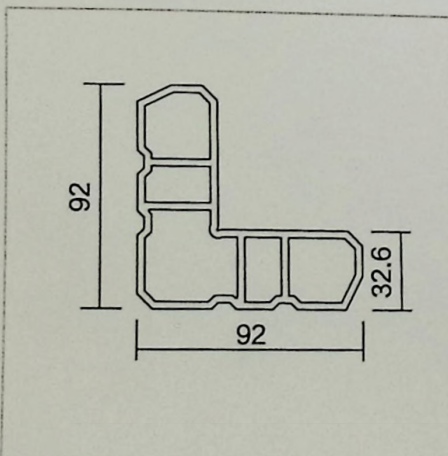
HSF8007 有脚压线 [5+27A+5]	线密度 kg/m
	0.270 (T=1.2)



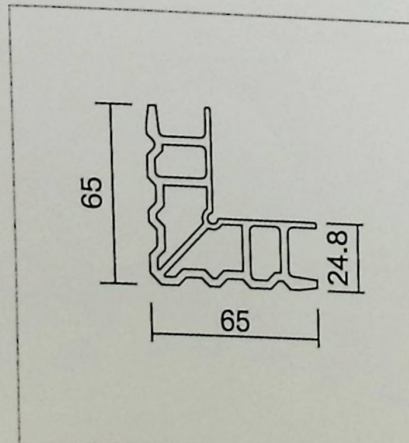
HS146 外框角码	线密度 kg/m
	2.064



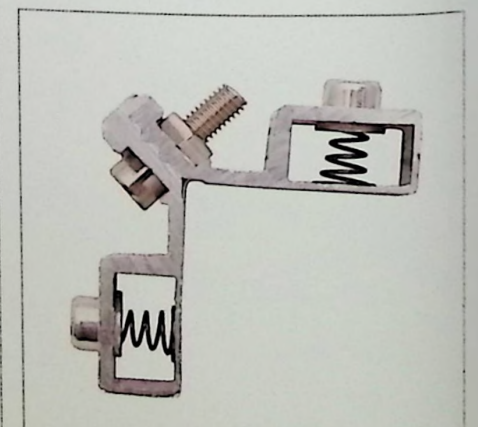
HS347 外开扇角码	线密度 kg/m
	4.677



50T40A 内开扇角码	线密度 kg/m
	3.390

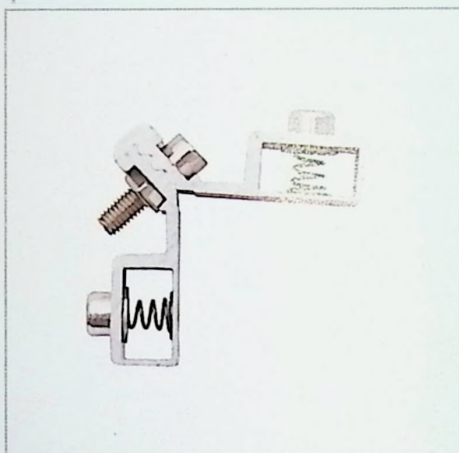


HS248 转换料角码	线密度 kg/m
	2.412

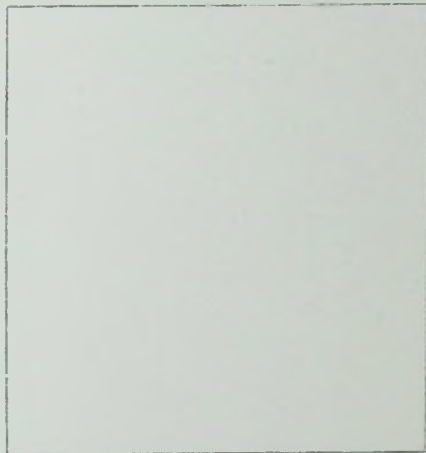
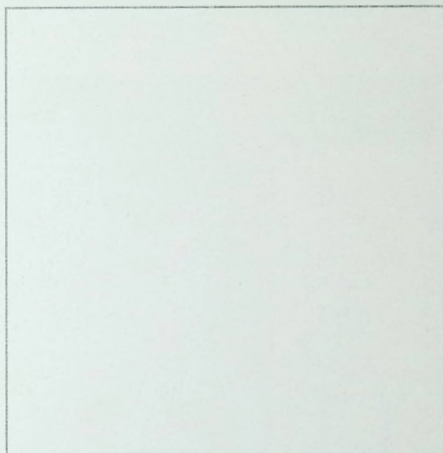


14 × 29mm 外框活动角码	
---------------------	--

HS80 系列平开窗型材简图 (三)



14 × 19mm
外框活动角码



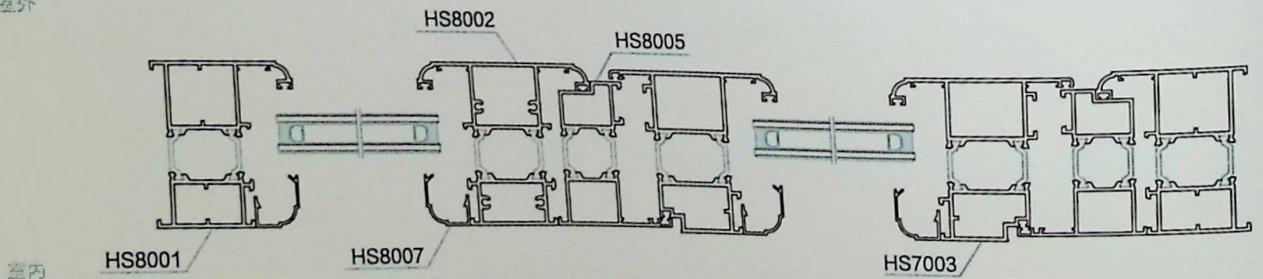
※注：资料图片，仅供参考。

80平开窗组装图



80外平开窗带分体式防盗扇（带转换）

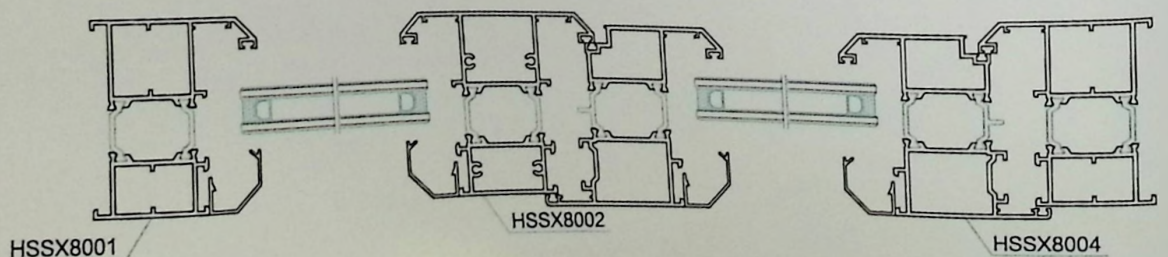
室外



室内

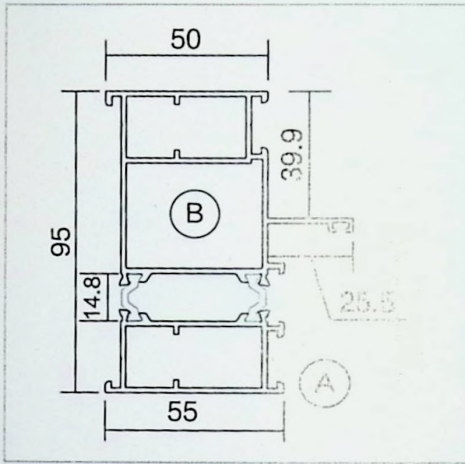
80内平开窗

室外

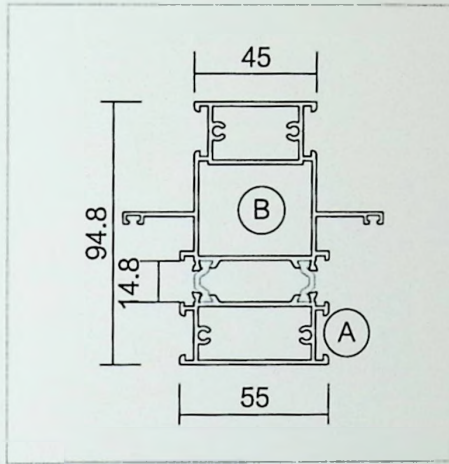


室内

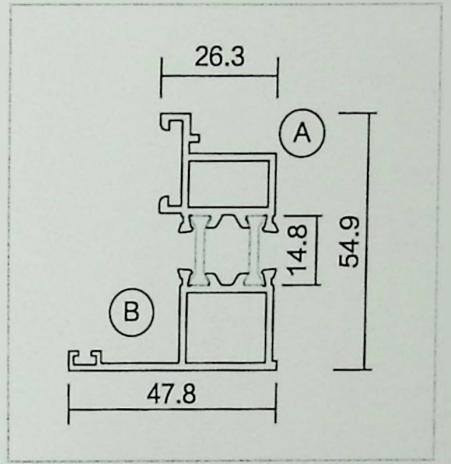
HS95 / HSSX95 系列平开窗型材简图 (一)



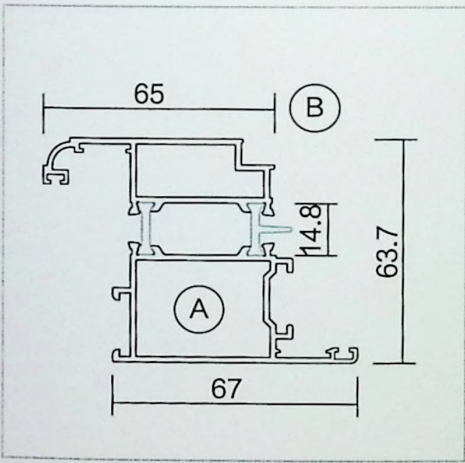
HS9511 外框	线密度 kg/m
	2.114 (T=1.6)



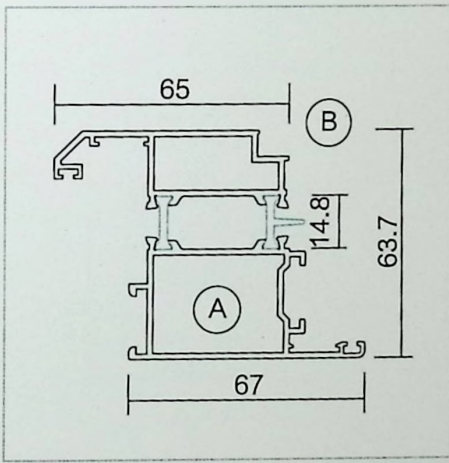
HS9512 中挺	线密度 kg/m
	2.323 (T=1.6)



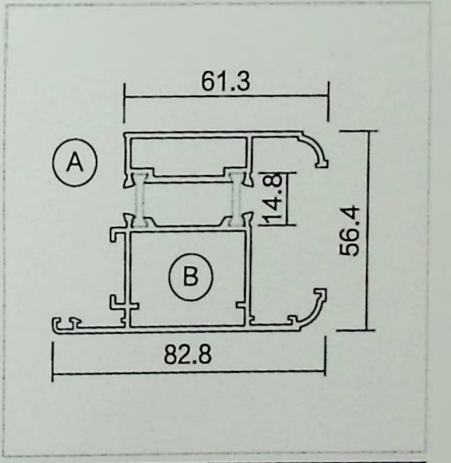
HS9513 外开窗框转换料	线密度 kg/m
	1.110 (T=1.6)



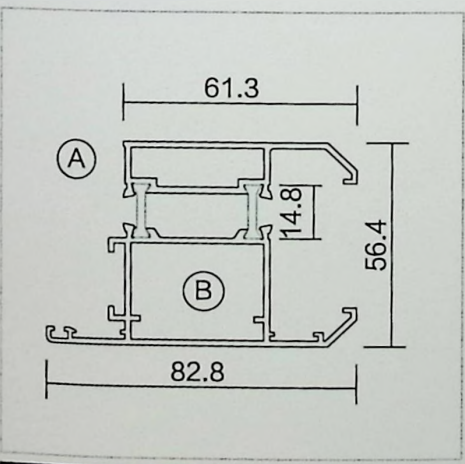
HS10803 内开扇	线密度 kg/m
	1.738 (T=1.6)



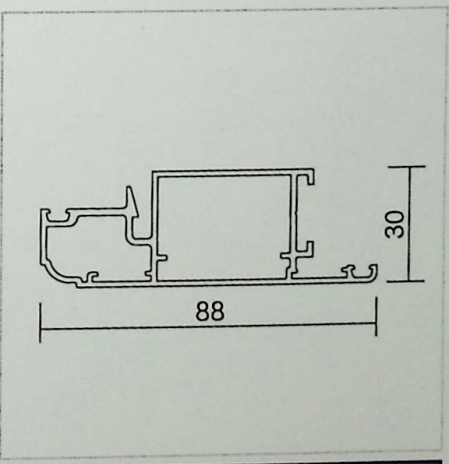
HSD10803 [德] 内开扇	线密度 kg/m
	1.738 (T=1.6)



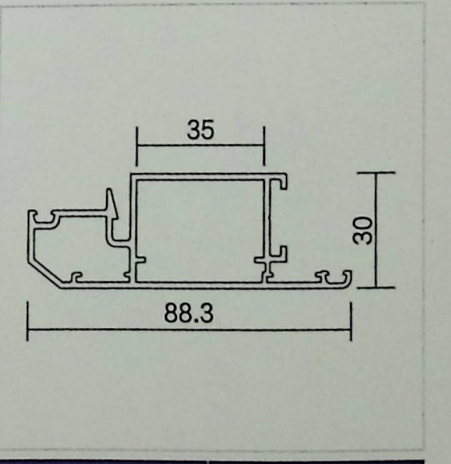
HS10804 外开扇	线密度 kg/m
	1.690 (T=1.6)



HSD10804 外开扇 [德]	线密度 kg/m
	1.690 (T=1.6)

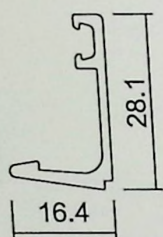


HS10806 防盗扇	线密度 kg/m
	1.090 (T=1.4)



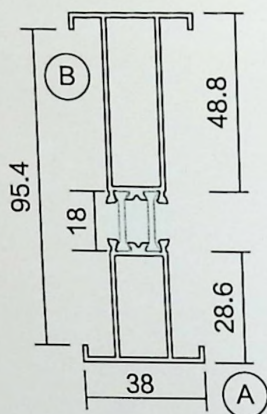
HSD10806 防盗扇 [德]	线密度 kg/m
	1.090 (T=1.4)

HS95 / HSSX95 系列平开窗型材简图 (二)



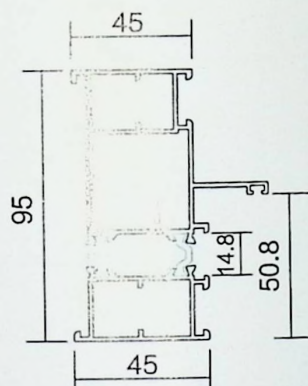
HS10807
防盗扇压线

线密度 kg/m
0.232 (T=1.4)



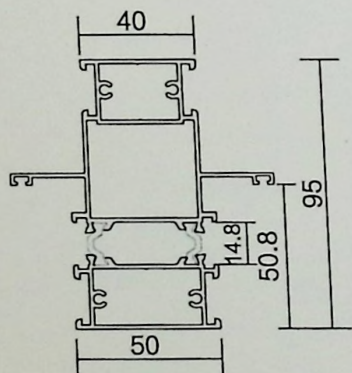
HS108T18 (B)
HS70T41 (A)
中拼

线密度 kg/m
1.247 (T=1.4)



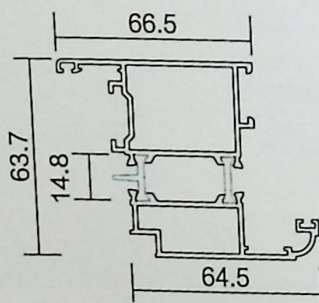
HSSX9511
外框

线密度 kg/m
1.687 (T=1.4)



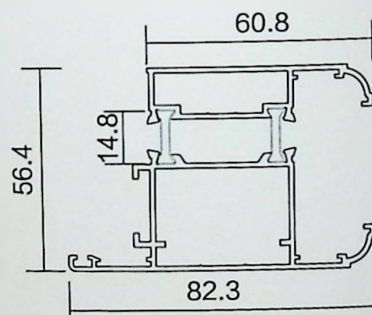
HSSX9512
中挺

线密度 kg/m
2.024 (T=1.4)



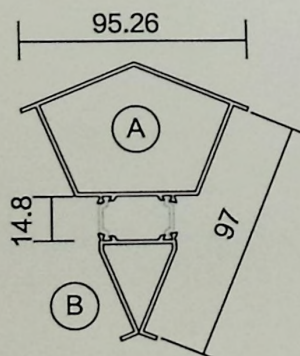
HSSX10803
内开扇

线密度 kg/m
1.440 (T=1.4)



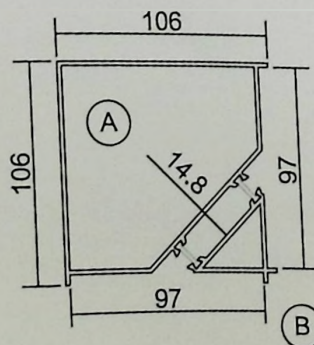
HSSX10804
外开扇

线密度 kg/m
1.390 (T=1.4)



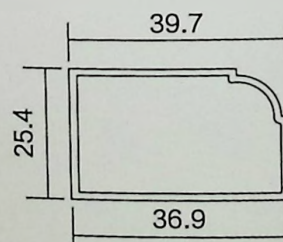
HS9504 (A)
HSB17 (B)
135度转角

线密度 kg/m
1.220 (T=2.0)



HS9505 (A)
HS16 (B)
90度转角

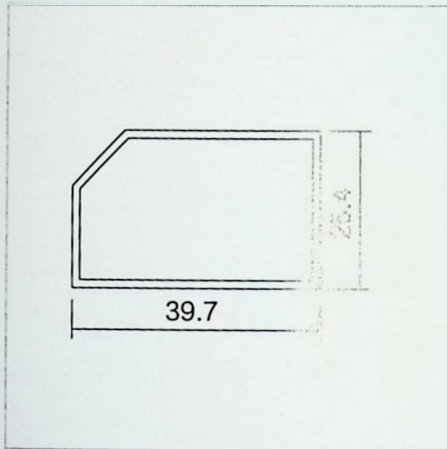
线密度 kg/m
2.080 (T=2.0)



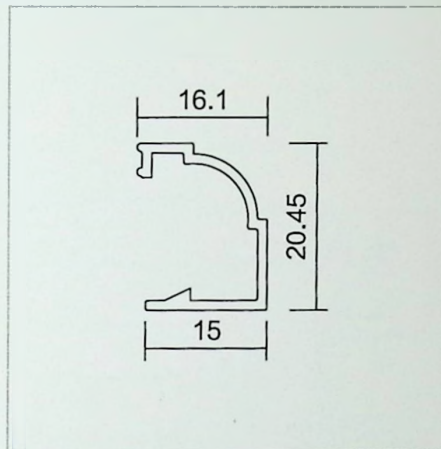
HS9510
装饰压线

线密度 kg/m
0.450 (T=1.4)

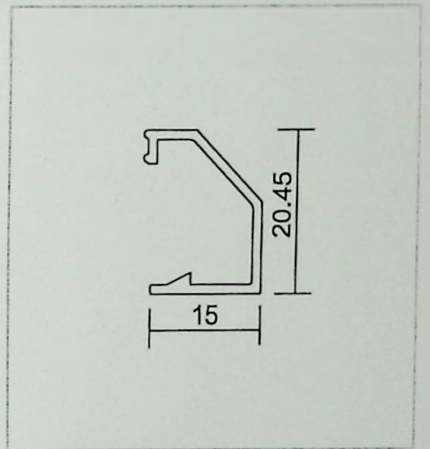
HS95 / HSSX95 系列平开窗型材简图 (三)



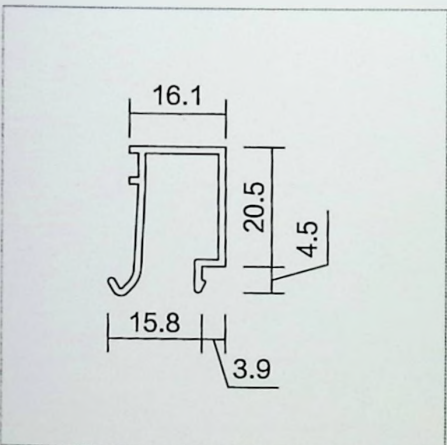
HSD9510 装饰压线【德】	线密度 kg/m
	0.410 (T=1.3)



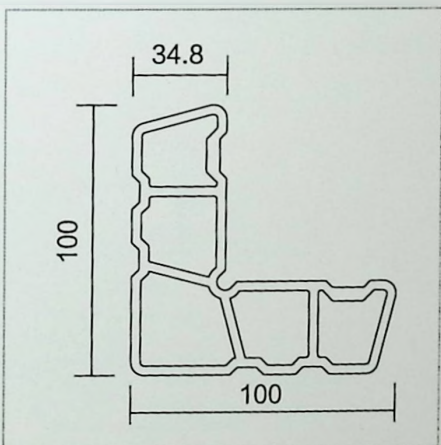
HS1205 无脚压线 [5+20A+5]	线密度 kg/m
	0.183 (T=1.2)



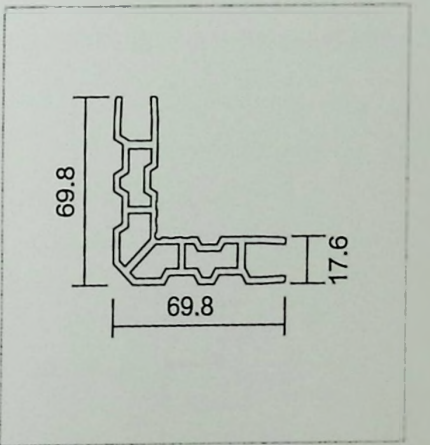
HSD1205 无脚压线 [5+20A+5]	线密度 kg/m
	0.164 (T=1.2)



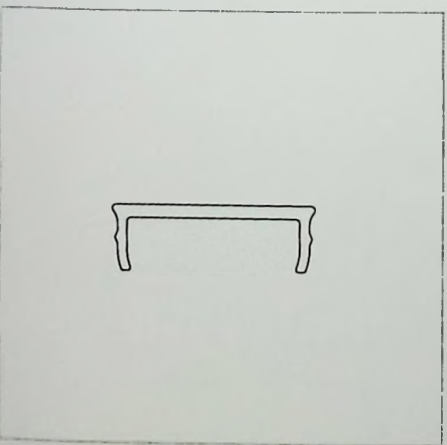
HSF1205 有脚压线 [5+20A+5]	线密度 kg/m
	0.240 (T=1.2)



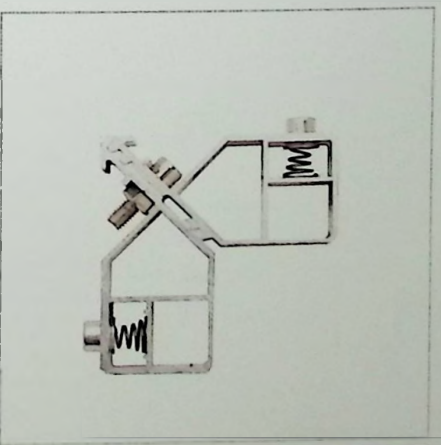
HS347 内开扇角码	线密度 kg/m
	4.667



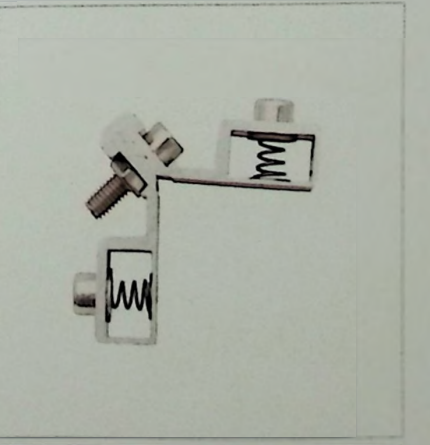
HS5507 转换料	线密度 kg/m
	2.143



C型槽塑料卡条	线密度 kg/m



34 × 20mm 外开扇、防盗扇角码	

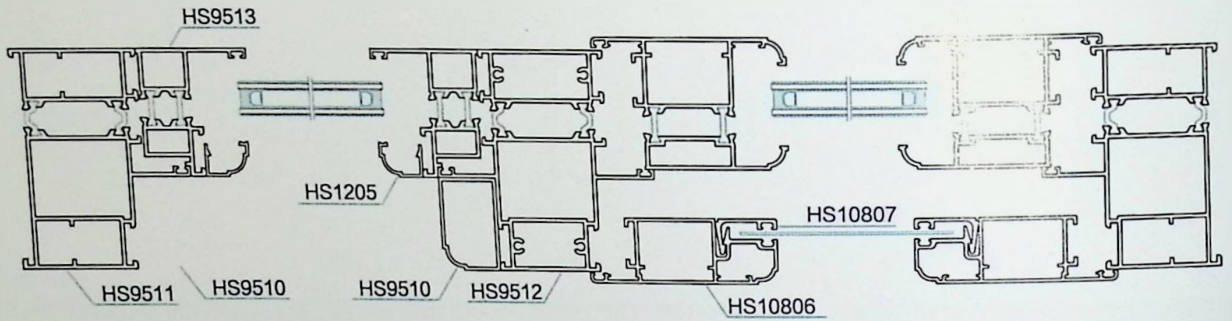


14 × 19mm 外框活动角码	

95平开窗组装图

95刚纱一体外平开窗1.6厚（带转换）

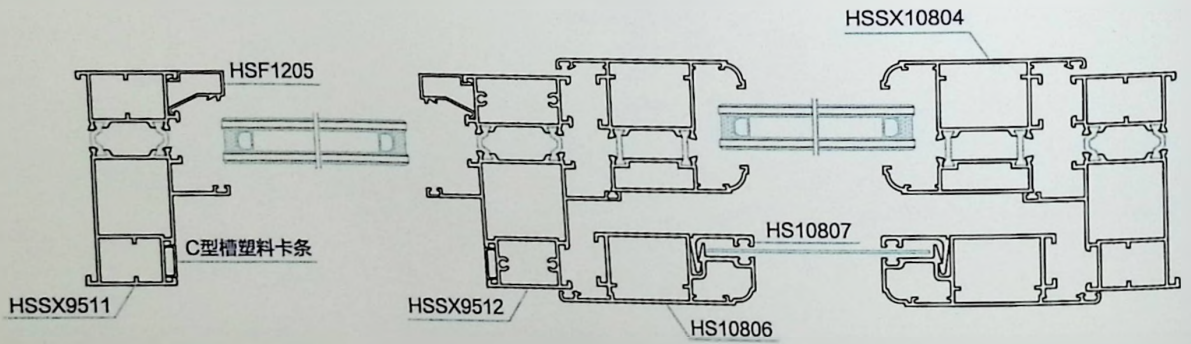
室外



室内

95刚纱一体外平开窗1.4厚（不带转换不带装饰压线）

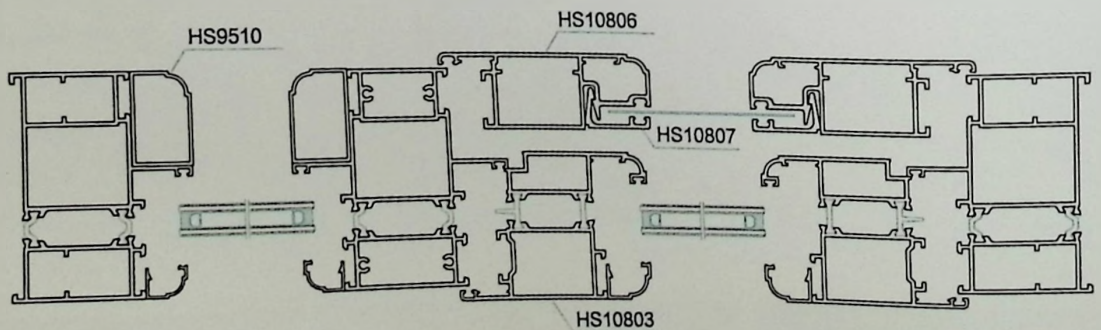
室外



室内

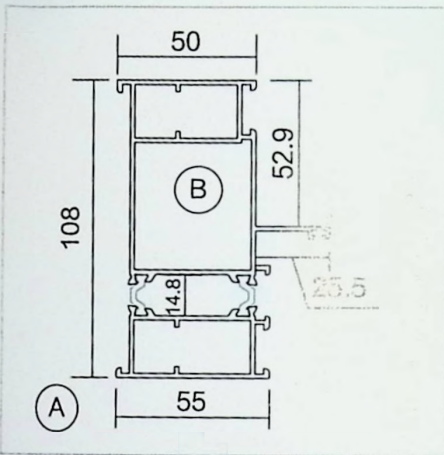
95刚纱一体内平开窗1.6厚

室外

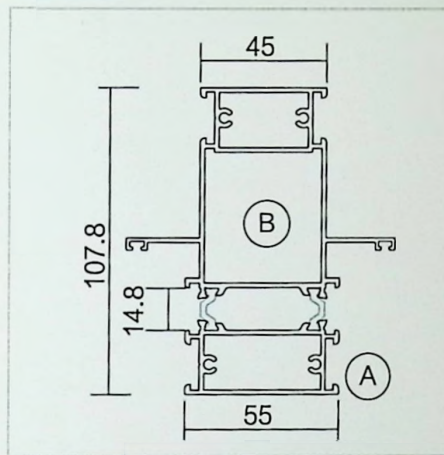


室内

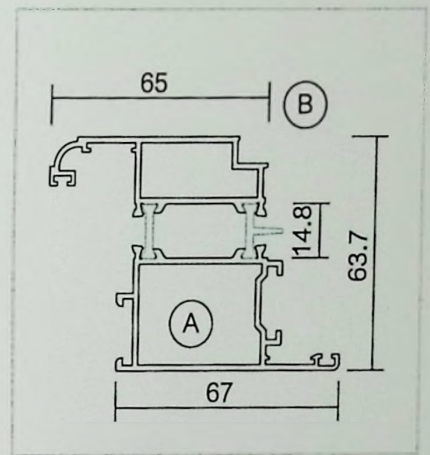
HS108 / HSSX108 系列平开窗型材简图 (一)



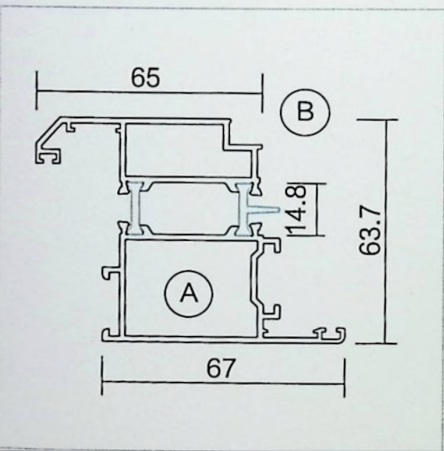
HS10801 (B)	线密度 kg/m
HS9511 (A)	2.135 (T=1.6)
外框	



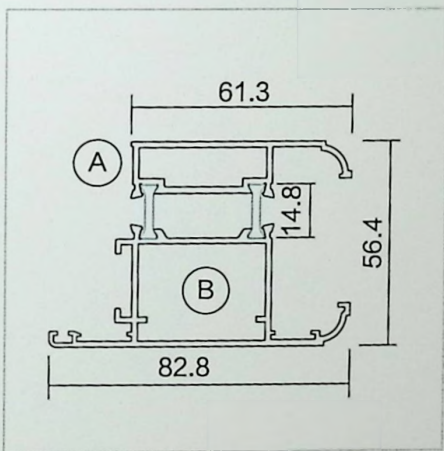
HS10802 (B)	线密度 kg/m
HS9512 (A)	2.450 (T=1.6)
中挺	



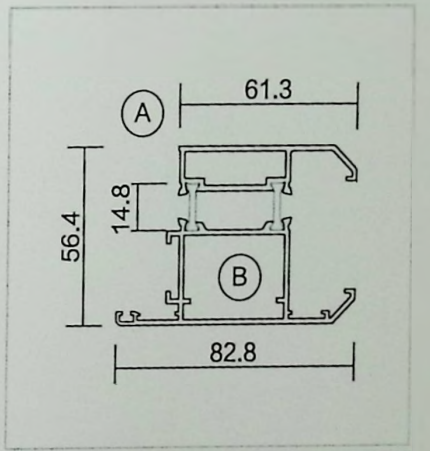
HS10803	线密度 kg/m
内开扇	1.738 (T=1.6)



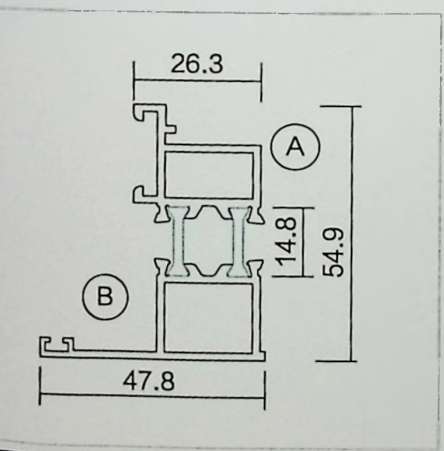
HSD10803	线密度 kg/m
内开扇【德】	1.738 (T=1.6)



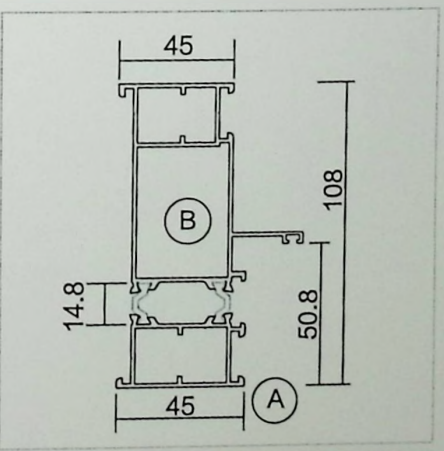
HS10804	线密度 kg/m
外开扇	1.690 (T=1.6)



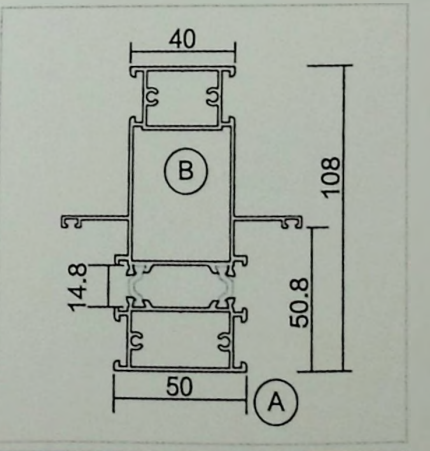
HSD10804	线密度 kg/m
外开扇【德】	1.687 (T=1.6)



HS9513	线密度 kg/m
外开窗框转换料	1.110 (T=1.6)

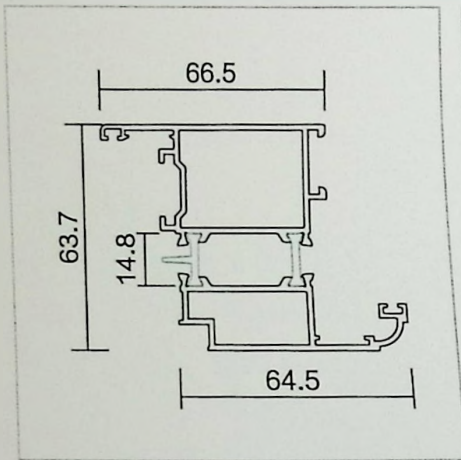


HSSX10801 (B)	线密度 kg/m
HSSX9511 (A)	1.760 (T=1.4)
外框	

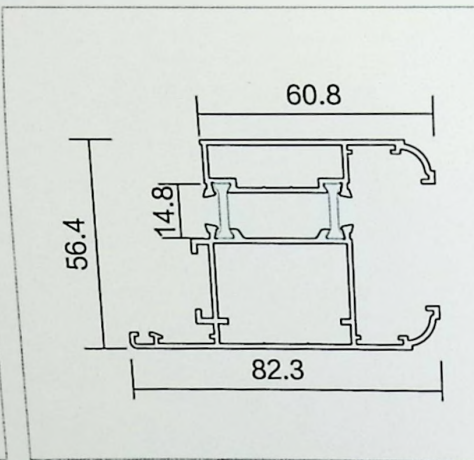


HSSX10802(A)	线密度 kg/m
HSSX9512(A)	2.114 (T=1.4)
中挺	

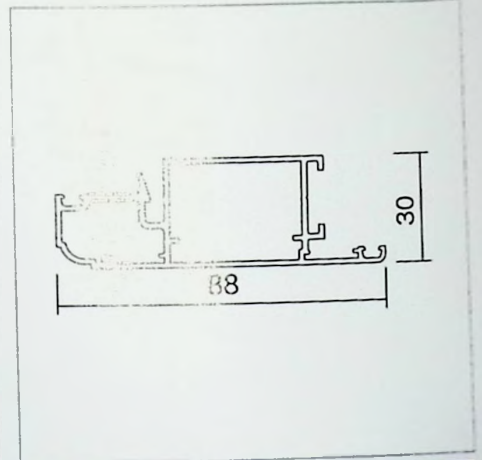
HS108 / HSSX108 系列平开窗型材简图 (二)



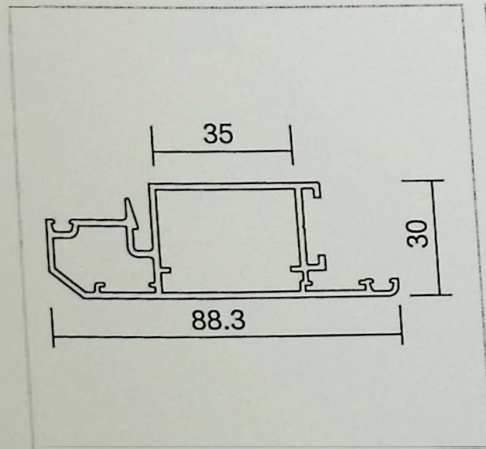
HSSX10803 内开扇	线密度 kg/m
	1.440 (T=1.4)



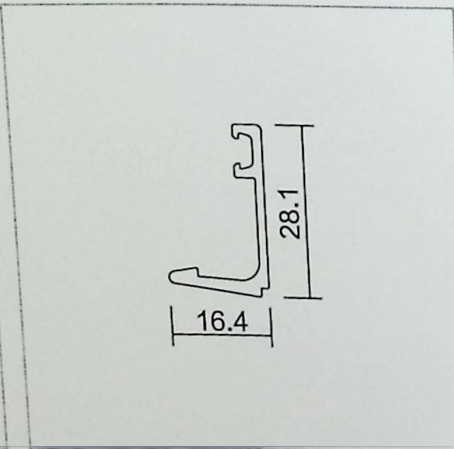
HSSX10804 外开扇	线密度 kg/m
	1.390 (T=1.4)



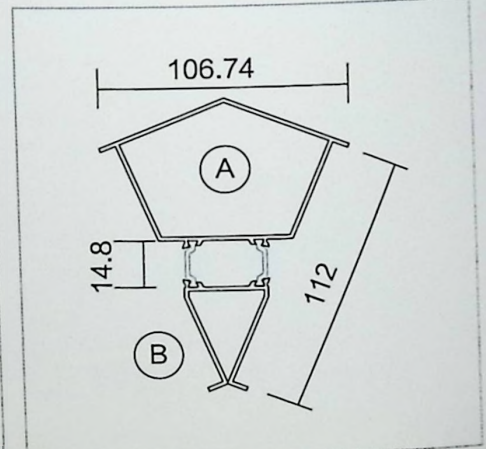
HS10806 防盗扇	线密度 kg/m
	1.090 (T=1.4)



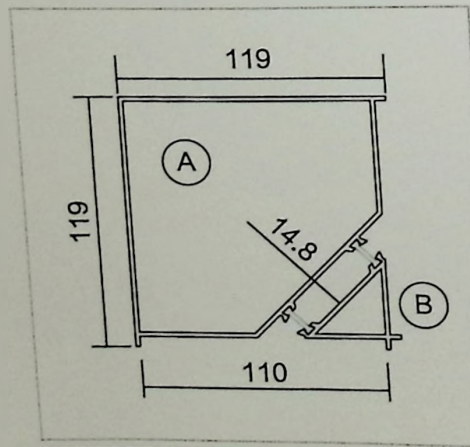
HSD10806 防盗扇【德】	线密度 kg/m
	1.155 (T=1.6)



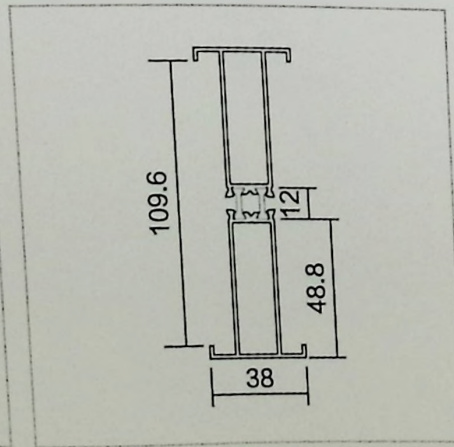
HS10807 防盗扇压线	线密度 kg/m
	0.232 (T=1.4)



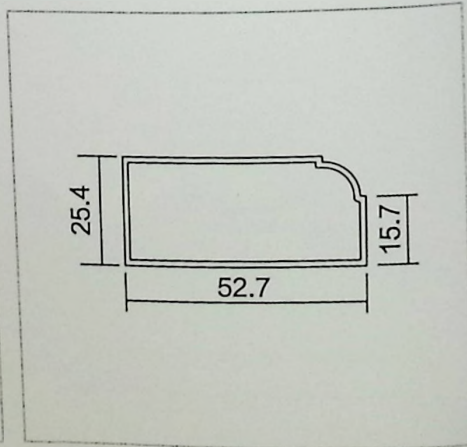
HS10808 (A) HS17 (B) 135度转角	线密度 kg/m
	1.450 (T=2.0)



HS10809 (A) HS16 (B) 90度转角	线密度 kg/m
	2.360 (T=2.0)

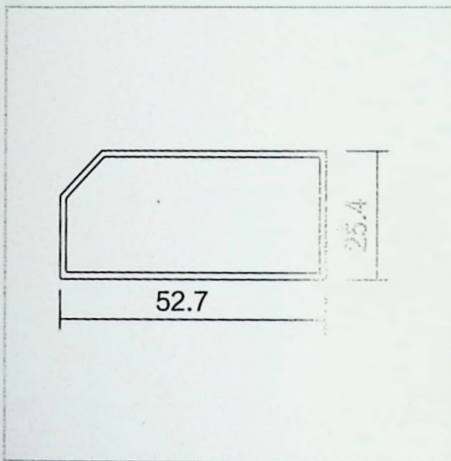


HS108T18 中拼	线密度 kg/m
	1.140 (T=1.4)

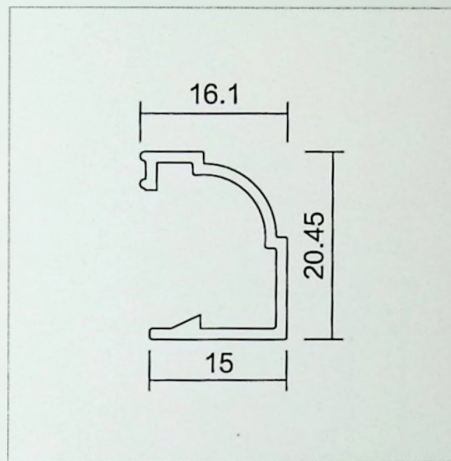


HS10811 装饰压线	线密度 kg/m
	0.530 (T=1.3)

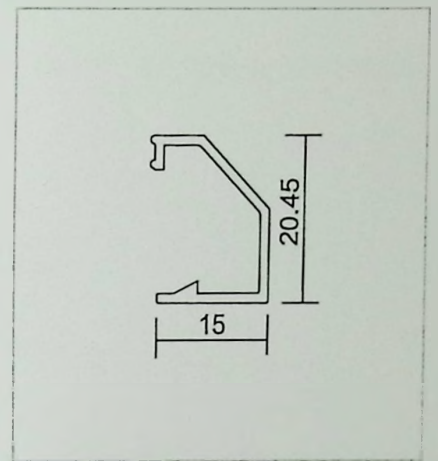
HS108 / HSSX108 系列平开窗型材简图 (三)



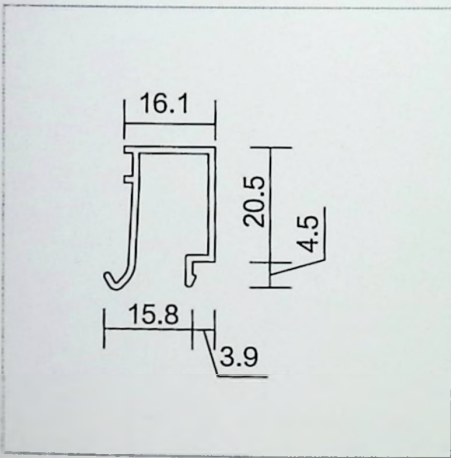
HSD10811 装饰压线【德】	线密度 kg/m
	0.510 (T=1.3)



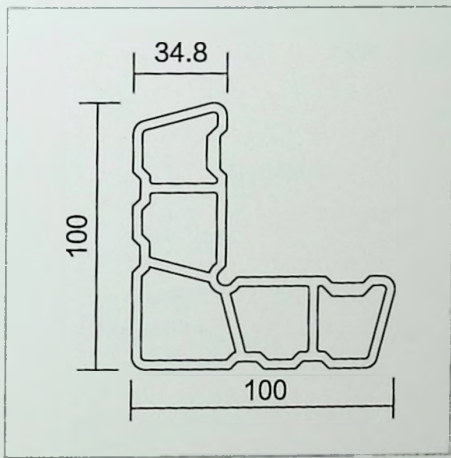
HS1205 无脚压线 [5+20A+5]	线密度 kg/m
	0.183 (T=1.2)



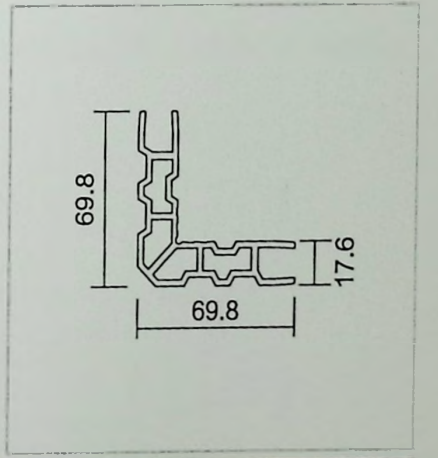
HSD1205 无脚压线 [5+20A+5]	线密度 kg/m
	0.164 (T=1.2)



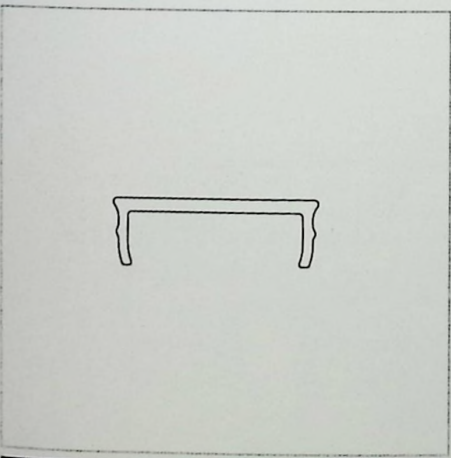
HSF1205 有脚压线 [5+20A+5]	线密度 kg/m
	0.240 (T=1.2)



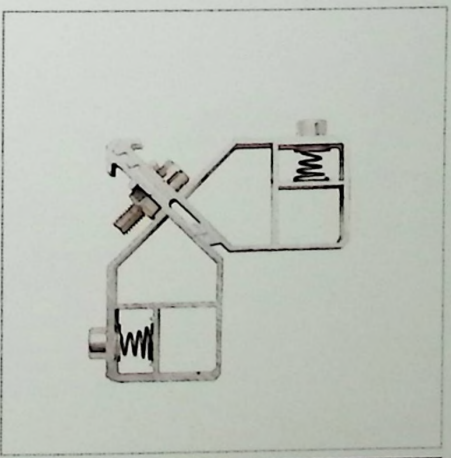
HS347 内开扇角码	线密度 kg/m
	4.677



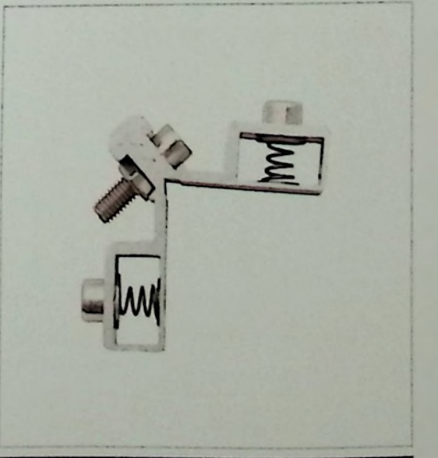
HS5507 转换料角码	线密度 kg/m
	2.143



C型槽塑料卡条	线密度 kg/m



34 × 20mm 外开扇、防盗扇角码	

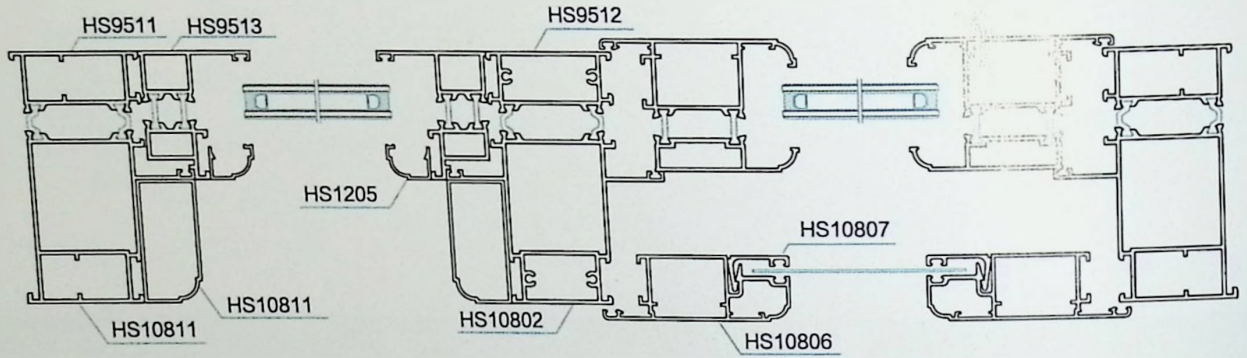


14 × 19mm 外框活动角码	

108平开窗组装图

108刚纱一体外平开窗1.6厚（带转换）

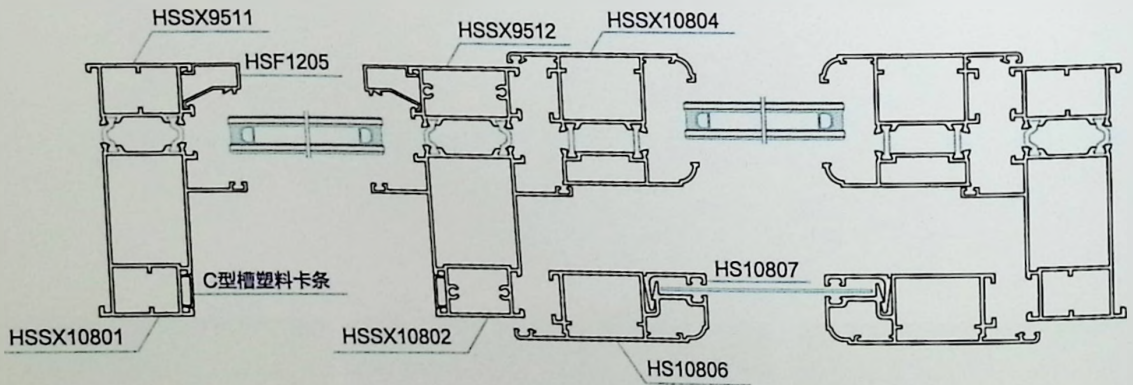
室外



室内

108刚纱一体外平开窗1.4厚（不带转换不带装饰压线）

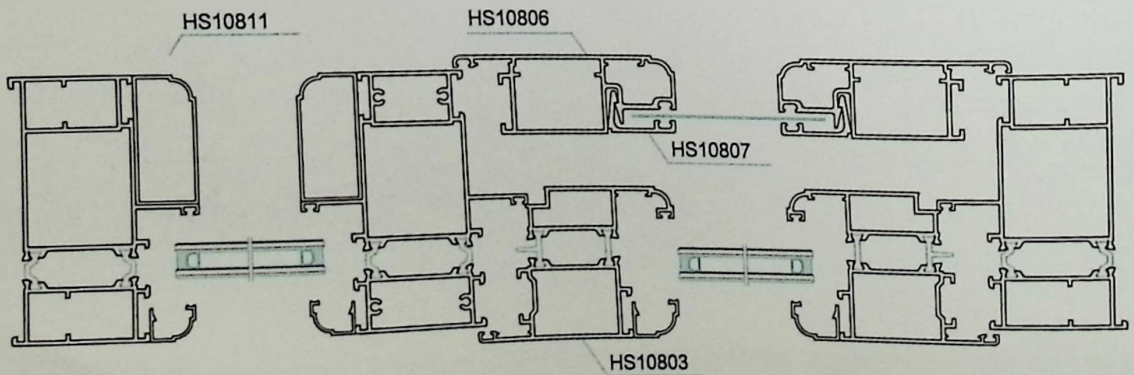
室外



室内

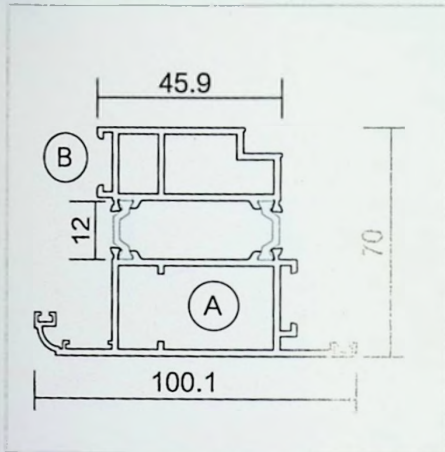
108刚纱一体内平开窗1.6厚

室外

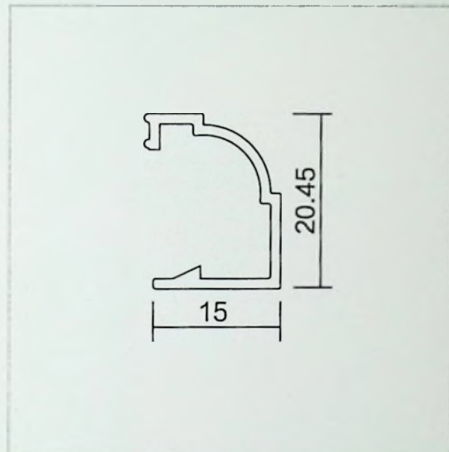


室内

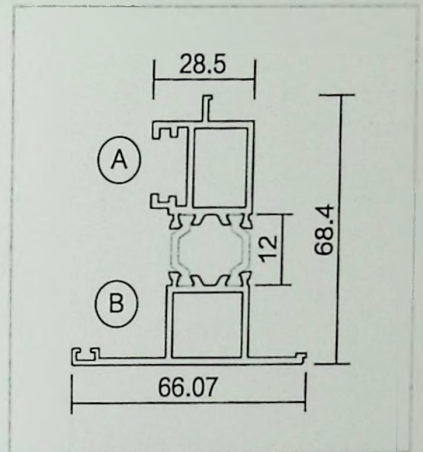
HS108 系列平开门型材简图 (一)



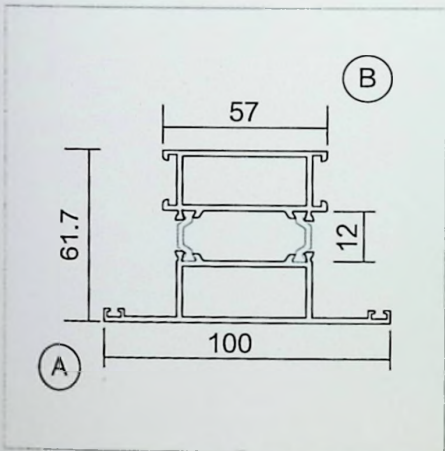
HS703M 外开扇	线密度 kg/m
	2.520 (T=2.0)



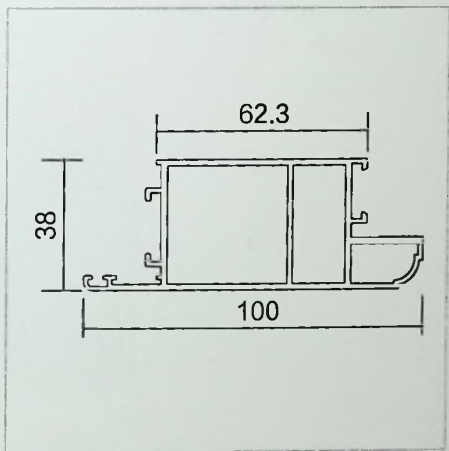
HS1205 无脚压线 [5+20A+5]	线密度 kg/m
	0.183 (T=1.2)



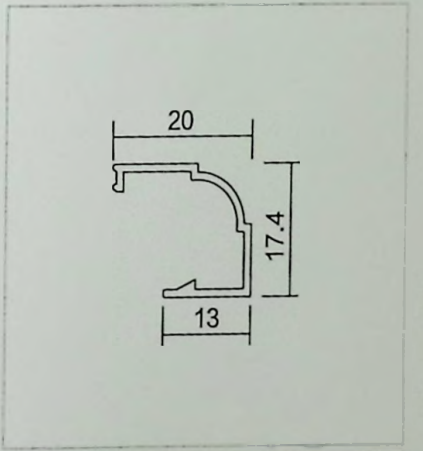
HS704M 对开扇	线密度 kg/m
	1.435 (T=2.0)



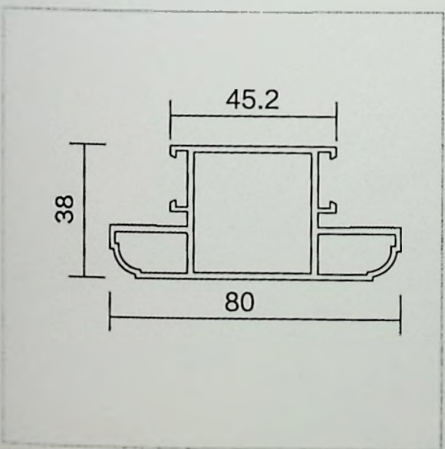
HS705M 扇中腰	线密度 kg/m
	2.135 (T=2.0)



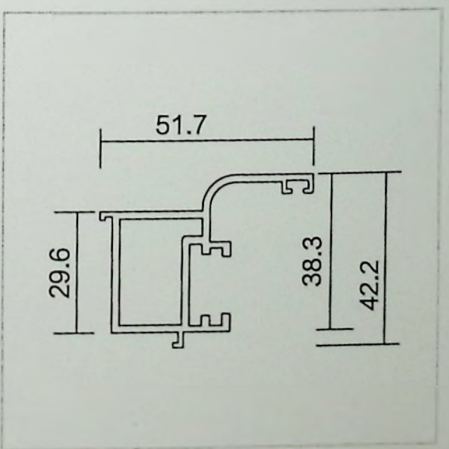
HS12025M 防盗扇	线密度 kg/m
	1.378 (T=1.8)



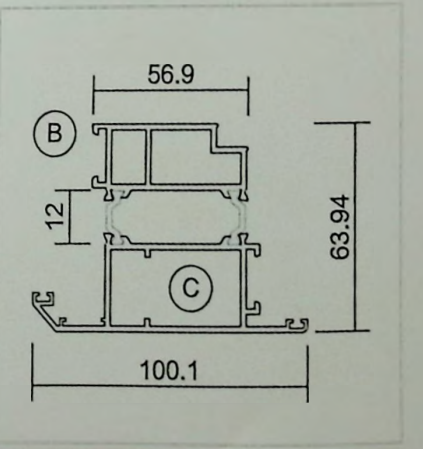
HS12024 金刚纱无脚压线	线密度 kg/m
	0.163 (T=1.2)



HS12026M 防盗扇中挺	线密度 kg/m
	1.272 (T=1.8)

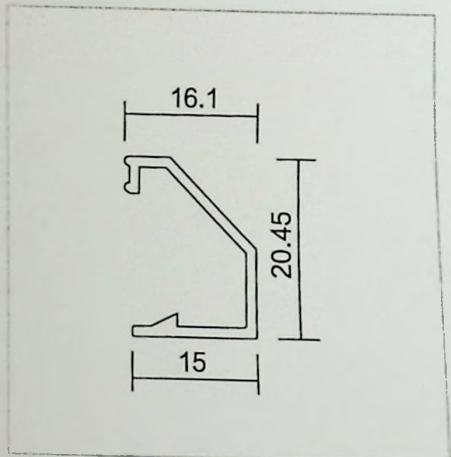


HS12028M 防盗扇转换料	线密度 kg/m
	0.801 (T=1.7)

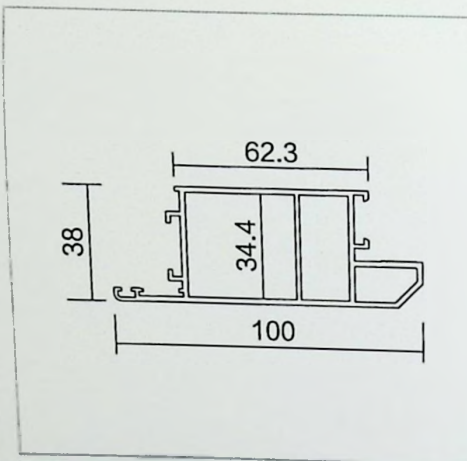


HSD703M 外开扇	线密度 kg/m
	2.520 (T=2.0)

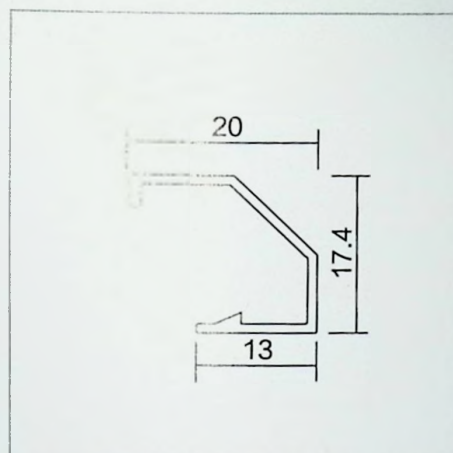
HS108 系列平开门型材简图 (二)



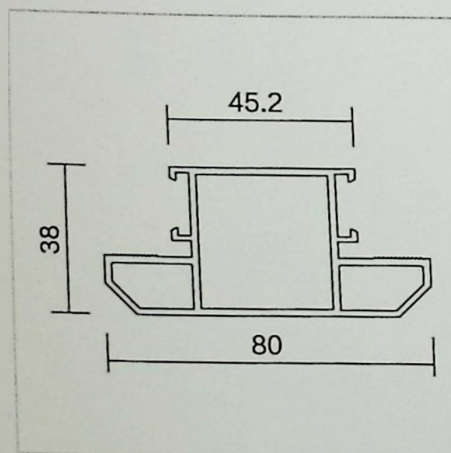
HSD1205 无脚压线【德】 [5+20A+5]	线密度 kg/m 0.164 (T=1.2)
---------------------------------	---------------------------



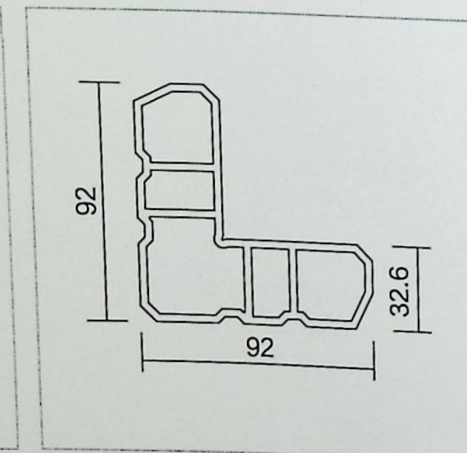
HSD12025M 防盗扇	线密度 kg/m 1.378 (T=1.8)
------------------	---------------------------



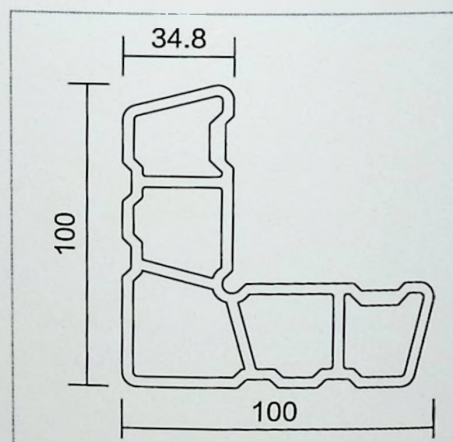
HSD12024 金刚纱无脚压线 【德】	线密度 kg/m 0.163 (T=1.2)
----------------------------	---------------------------



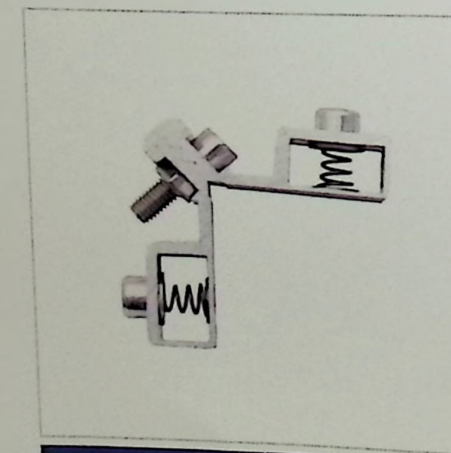
HS12026M 防盗扇中挺【德】	线密度 kg/m 1.272 (T=1.8)
----------------------	---------------------------



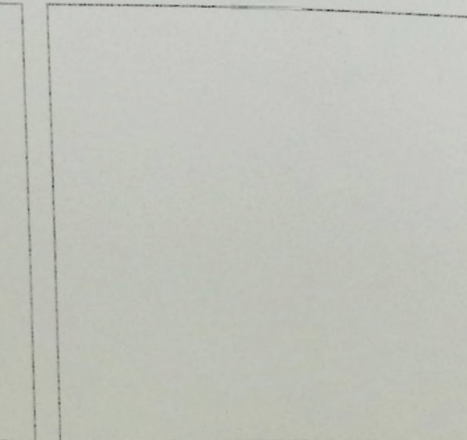
50T40A 外开扇角码	线密度 kg/m 3.930
-----------------	-------------------



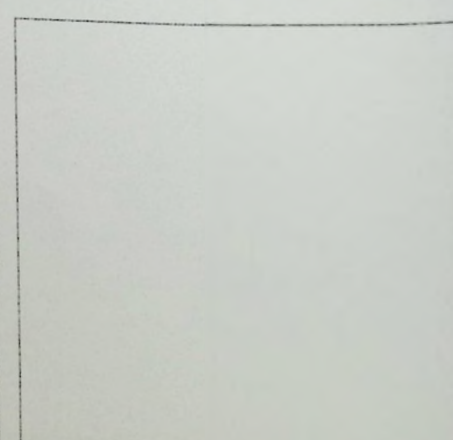
HS347 防盗扇角码	线密度 kg/m 4.667
----------------	-------------------



14 × 19mm 外框活动角码	
---------------------	--



--	--



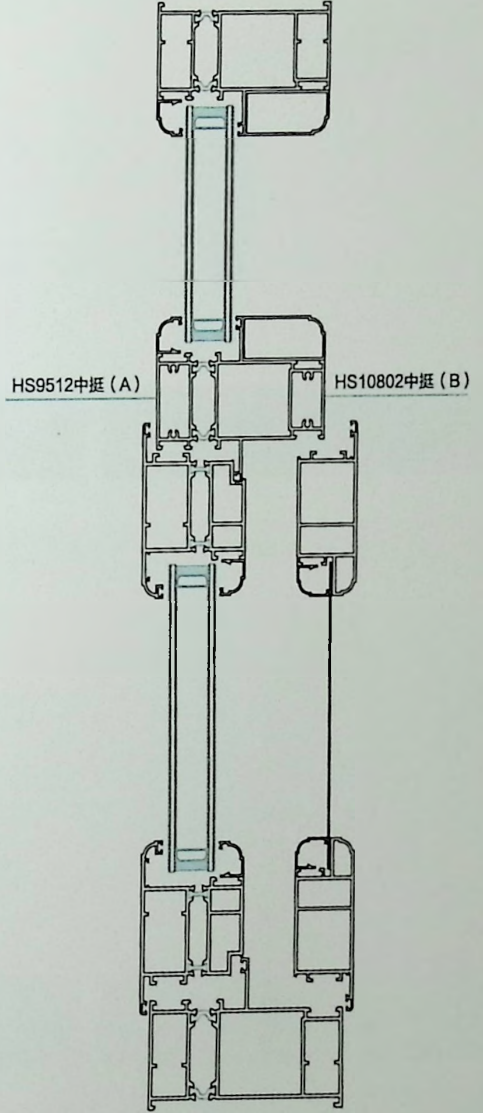
--	--

108平开门组装图

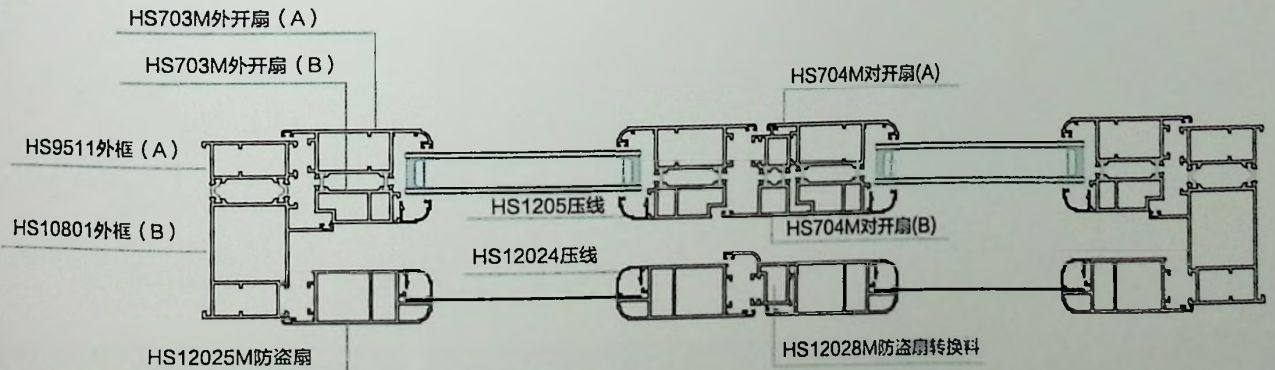


室外

室内

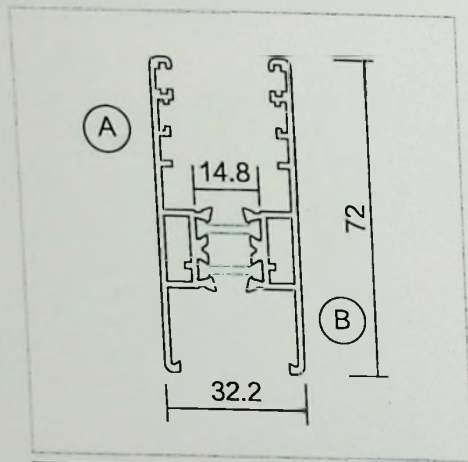


室外

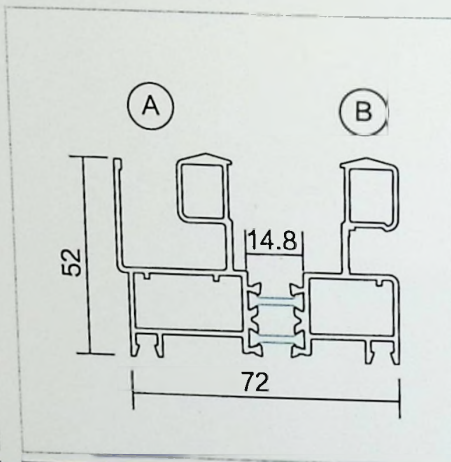


室内

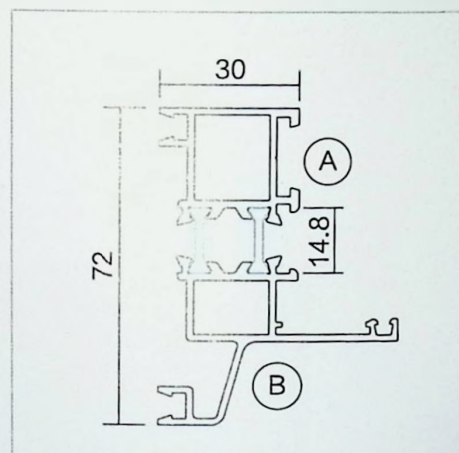
HS70 系列两轨移窗、移门型材简图 (一)



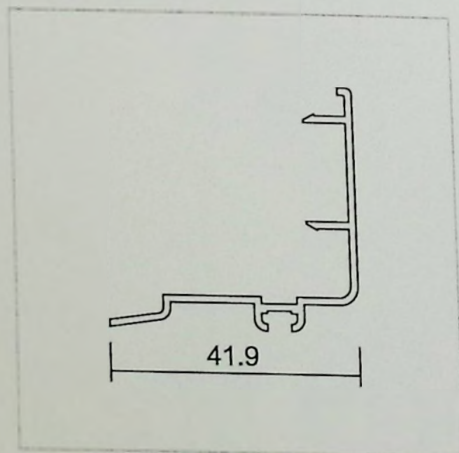
HS70T01 内扇 [5+12A+5]	线密度 kg/m 1.102 (T=1.6)
----------------------------	---------------------------



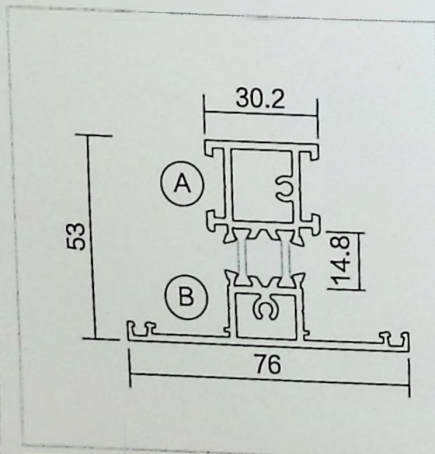
HS70T07 边框	线密度 kg/m 1.673 (T=1.6)
---------------	---------------------------



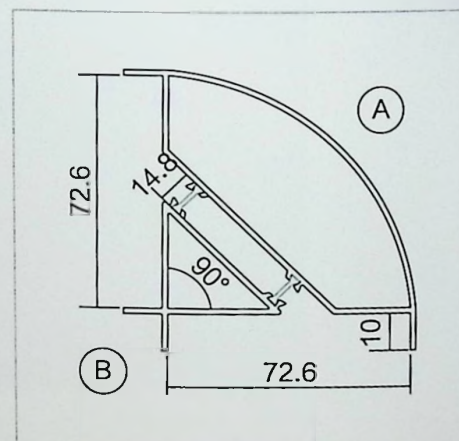
HS70T08 固定框	线密度 kg/m 1.252 (T=1.6)
----------------	---------------------------



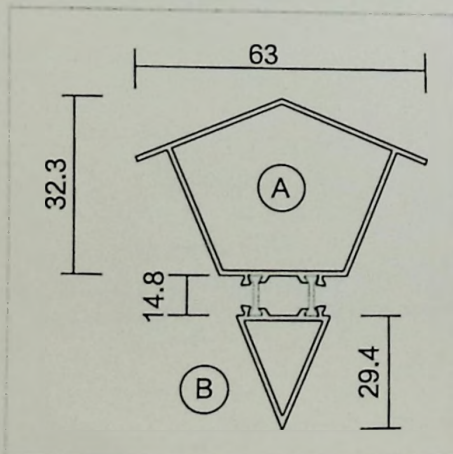
HS70T05 盖板 (一)	线密度 kg/m 0.340 (T=1.2)
-------------------	---------------------------



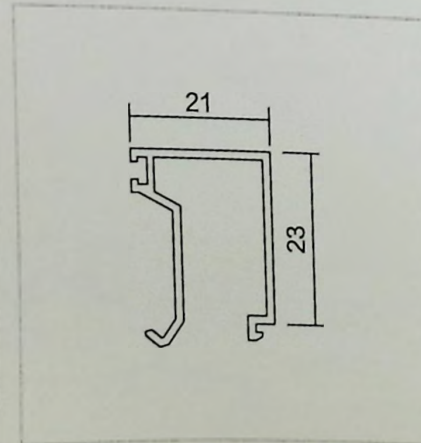
HS70T12 门窗固定中挺	线密度 kg/m 1.378 (T=2.0)
-------------------	---------------------------



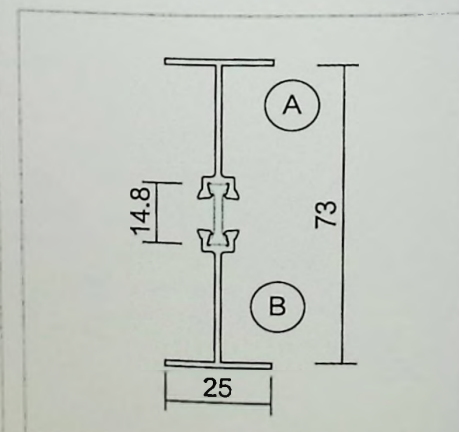
HS70T40 90度转角	线密度 kg/m 1.596 (T=1.4)
------------------	---------------------------



HS050-050 (A) HS050-053 (B) 135度转角	线密度 kg/m 1.280 (T=1.8)
--	---------------------------

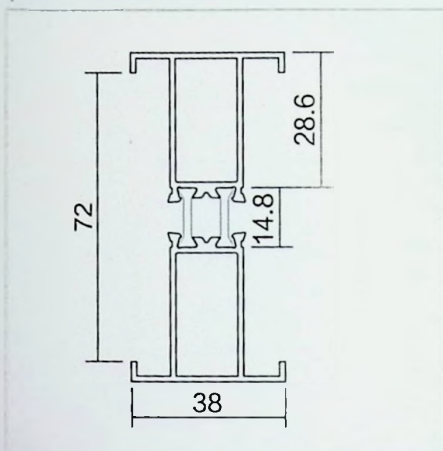


HS55T06 固定框压线	线密度 kg/m 0.312 (T=1.0)
------------------	---------------------------

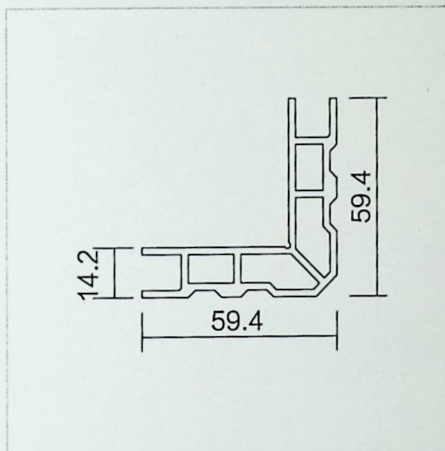


HS70T42 工字拼接	线密度 kg/m 0.650 (T=1.4)
-----------------	---------------------------

HS70 系列两轨移窗、移门型材简图 (二)



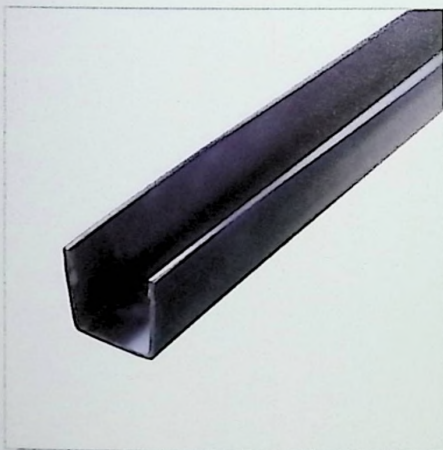
HS70T41 中拼	线密度 kg/m
	1.091 (T=1.4)



HSJL70 外框角码	线密度 kg/m
	1.898



塑料角码	
------	--

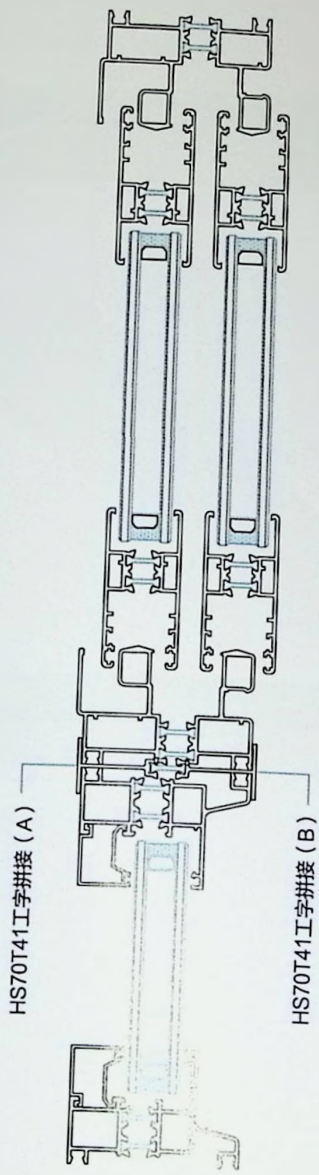
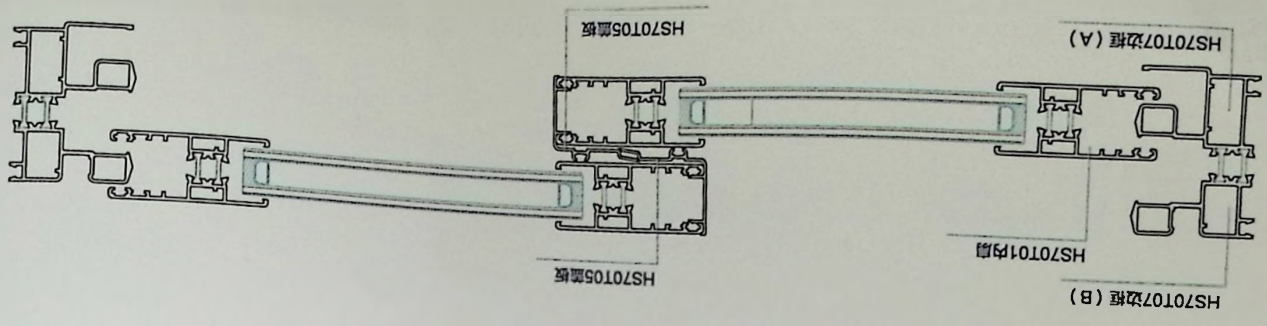


水槽	
----	--

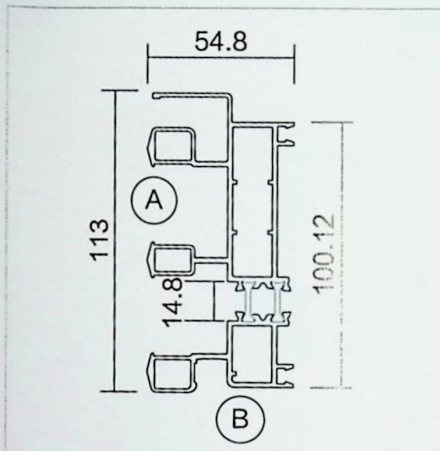


※注：资料图片，仅供参考。

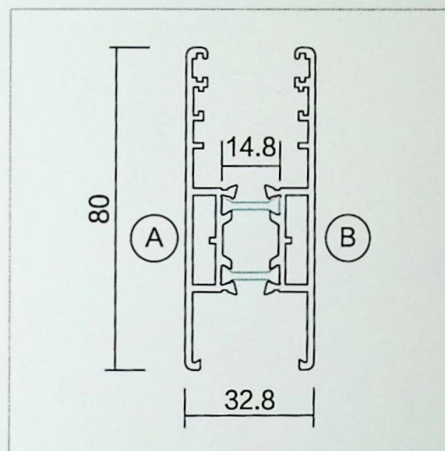
70移窗、移门组装图



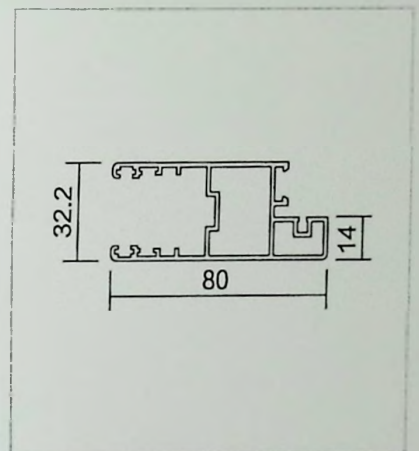
HS100 系列三轨移窗、移门型材简图 (一)



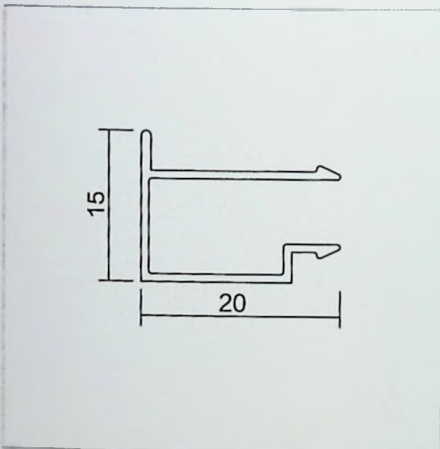
HS1001 外框	线密度 kg/m
	2.444 (T=1.8)



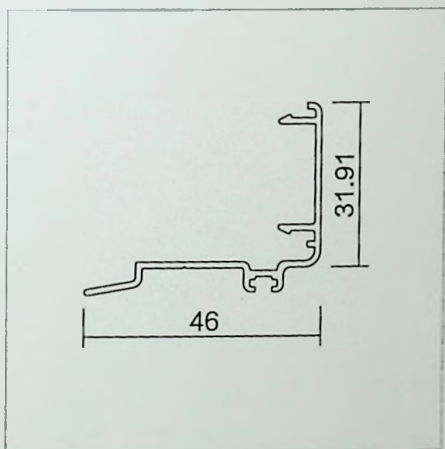
HS1002 内扇 [5+12A+5]	线密度 kg/m
	1.404 (T=1.8)



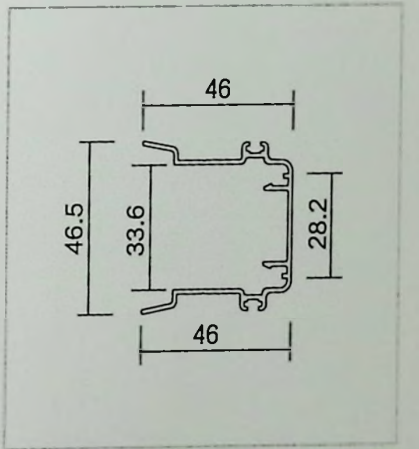
HS1003 防盗扇	线密度 kg/m
	1.184 (T=1.5)



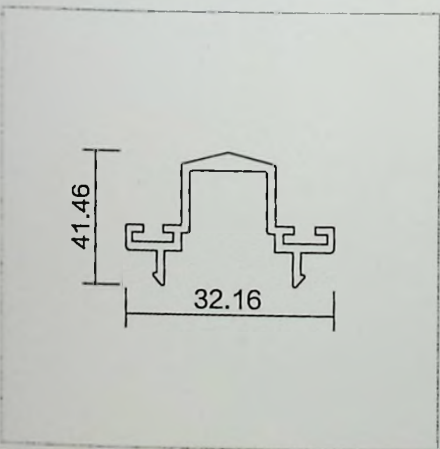
HS1004 防盗扇压线	线密度 kg/m
	0.126 (T=0.8)



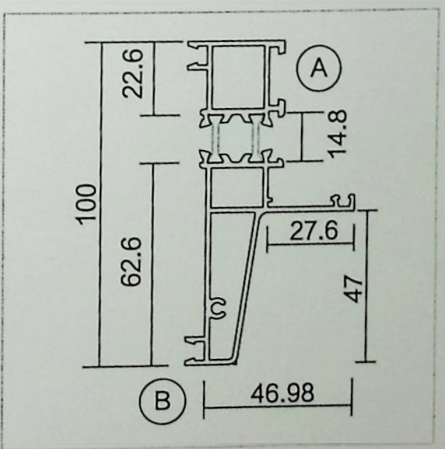
HS1005 勾企盖板	线密度 kg/m
	0.352 (T=1.2)



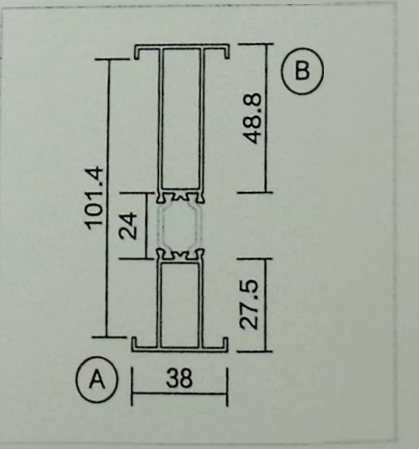
HS1008 双面盖板	线密度 kg/m
	0.556 (T=1.4)



HS1009 四扇中心接口	线密度 kg/m
	0.307 (T=1.4)

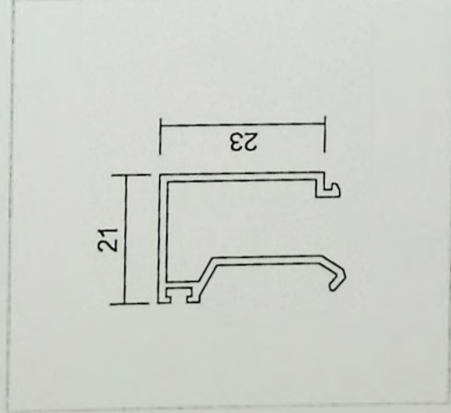


HS70T08 (A) HS10010 (B) 固定边框	线密度 kg/m
	1.573 (T=1.6)



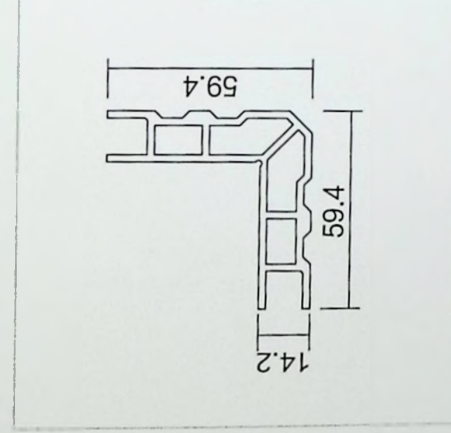
HS108T18 (B) HS70T41 (A) 中拼	线密度 kg/m
	1.573 (T=1.6)

HS100 系列三轨移窗、移门型材简图 (二)



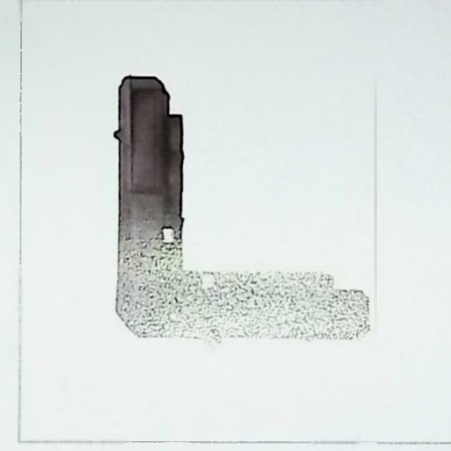
HS55T06
固定框压线

线密度 kg/m
0.312 (T=1.0)



HSJL70
外框角码

线密度 kg/m
1.898

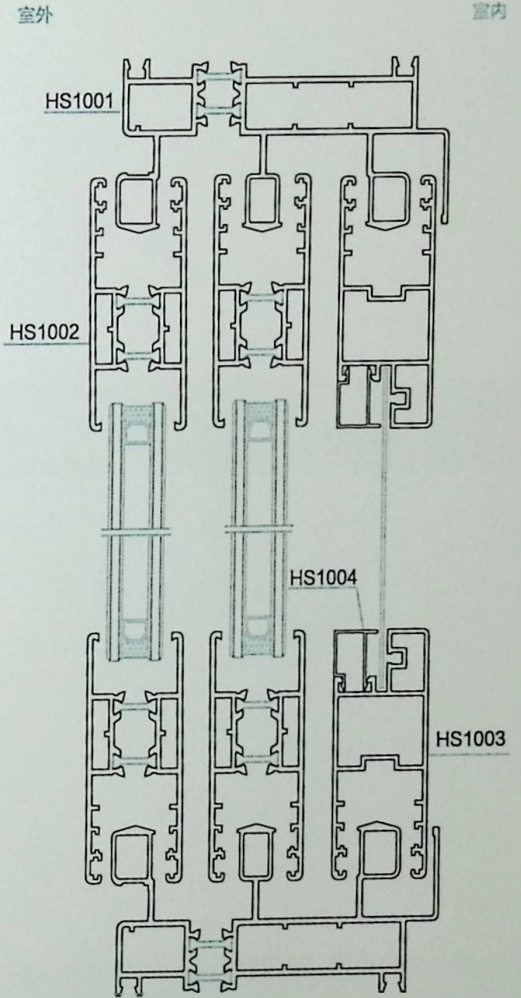
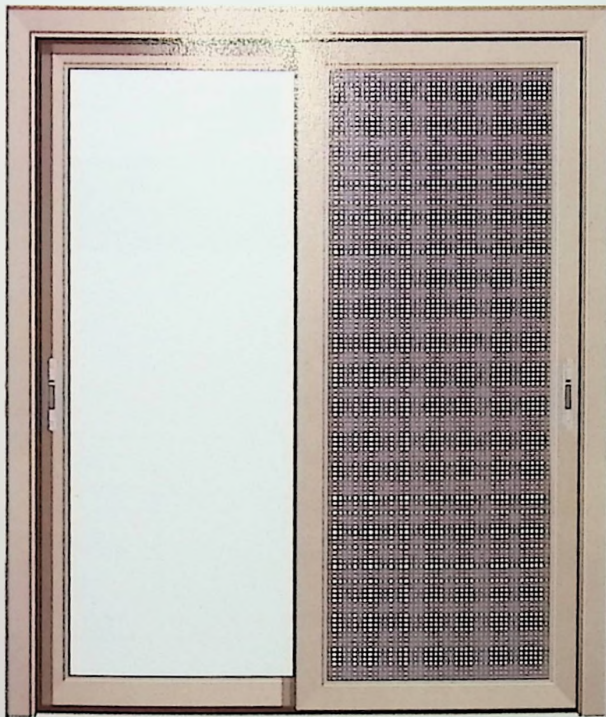


塑料角码

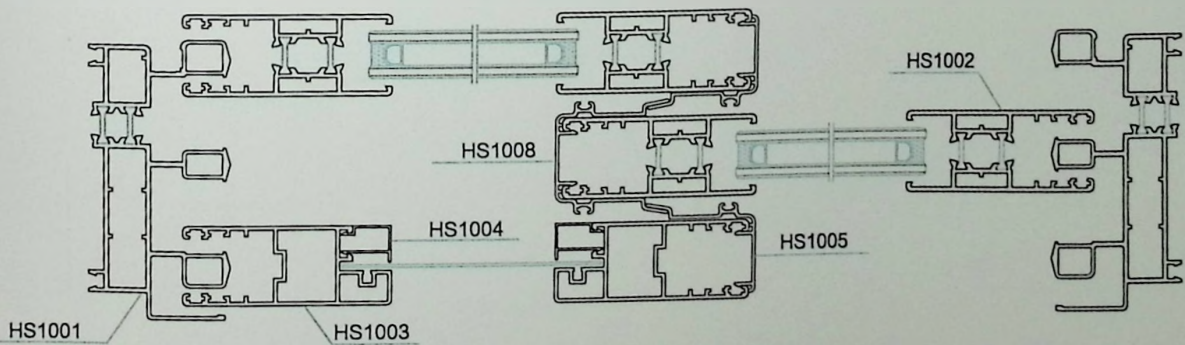


备注: 资料图片

100 移窗、移门组装图

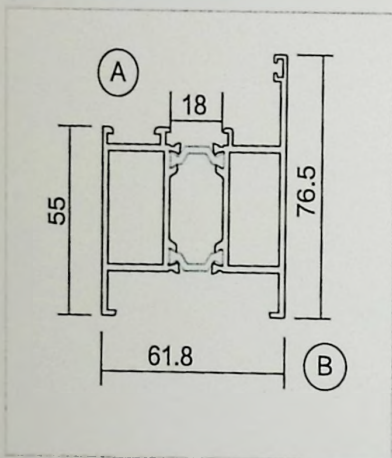


室外

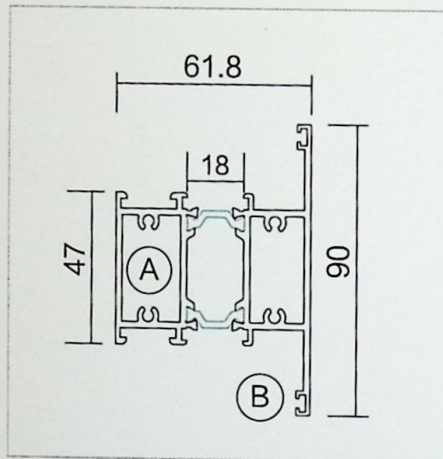


室内

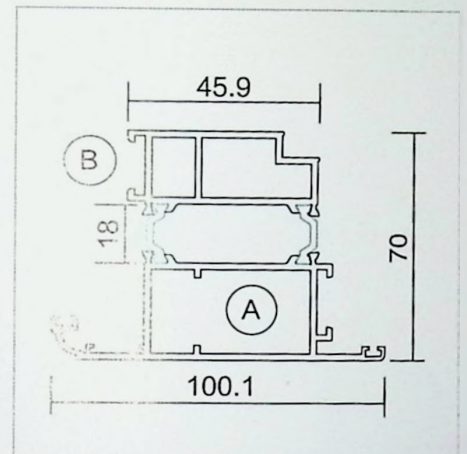
HS70 系列平开门型材简图 (一)



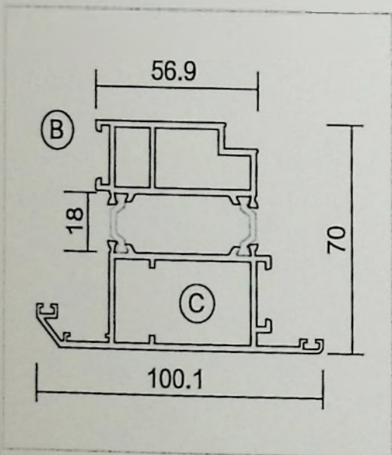
HS701M 外框	线密度 kg/m 1.830 (T=2.0)
--------------	---------------------------



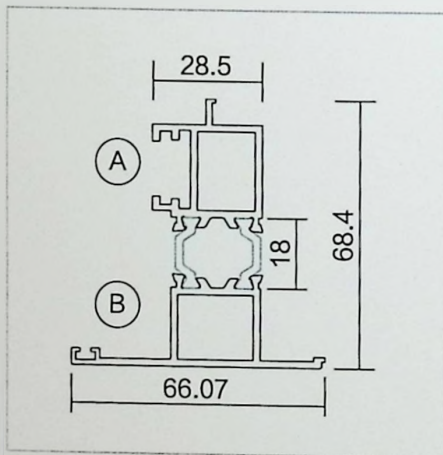
HS702M 中挺	线密度 kg/m 2.110 (T=2.0)
--------------	---------------------------



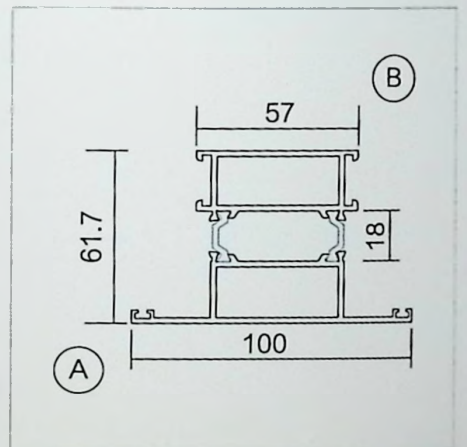
HS703M 外开扇	线密度 kg/m 2.520 (T=2.0)
---------------	---------------------------



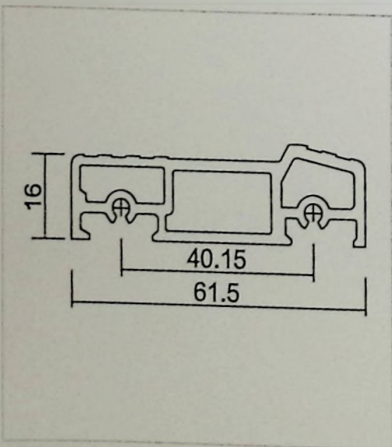
HSD703M 外开扇【德】	线密度 kg/m 2.520 (T=2.0)
-------------------	---------------------------



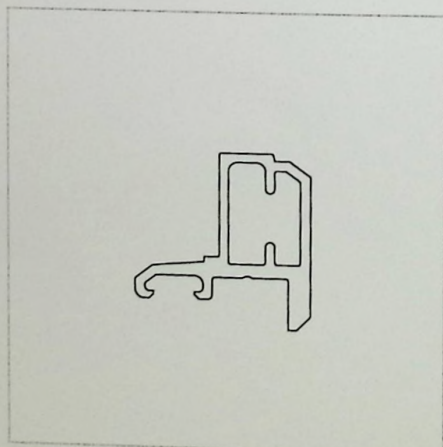
HS704M 对开扇	线密度 kg/m 1.435 (T=2.0)
---------------	---------------------------



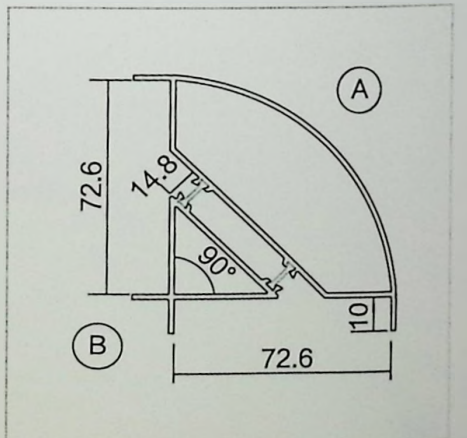
HS705M 扇中腰	线密度 kg/m 2.135 (T=2.0)
---------------	---------------------------



HS706M 70门底门槛	线密度 kg/m 1.059
------------------	-------------------

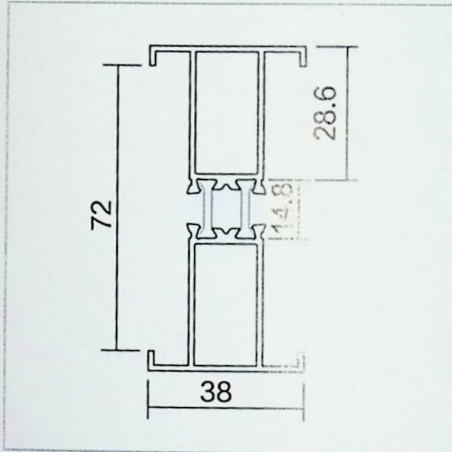


HS707M 70门扇下口高低料	线密度 kg/m 0.230
---------------------	-------------------

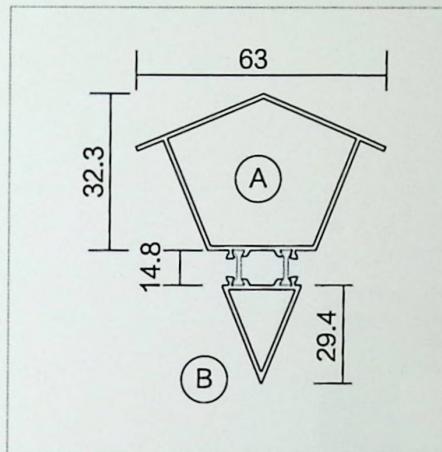


HS70T40 90度转角	线密度 kg/m 1.596 (T=1.4)
------------------	---------------------------

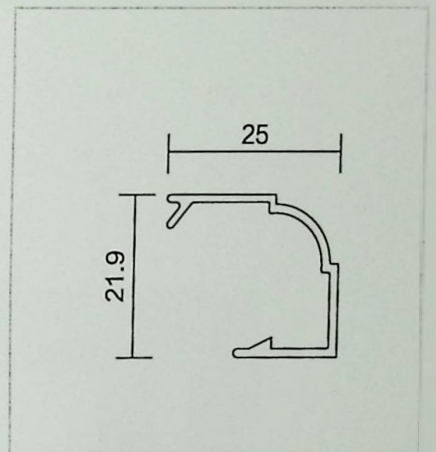
HS70 系列平开门型材简图 (二)



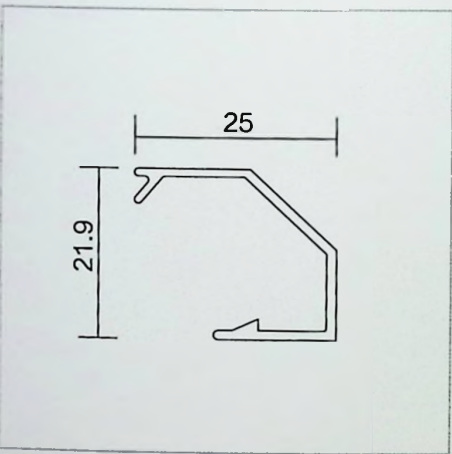
HS70T41 中拼	线密度 kg/m
	1.091 (T=1.4)



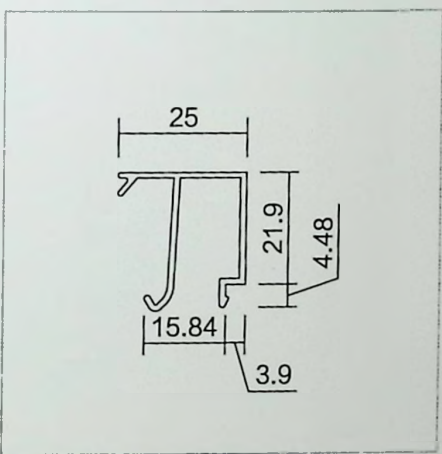
HS050-050 (A) HS050-053 (B) 135度转角	线密度 kg/m
	0.830 (T=1.8)



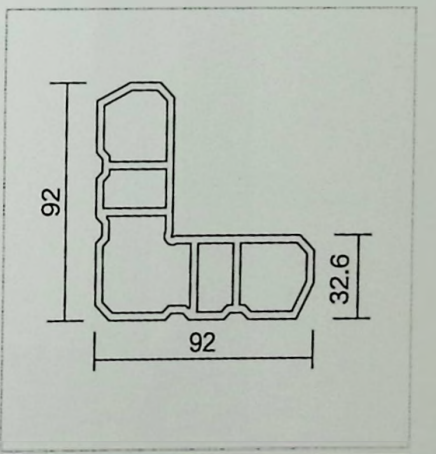
HS8007 无脚压线 [5+20A+5]	线密度 kg/m
	0.193 (T=1.2)



HSD8007 无脚压线 [5+20A+5]	线密度 kg/m
	0.270 (T=1.2)

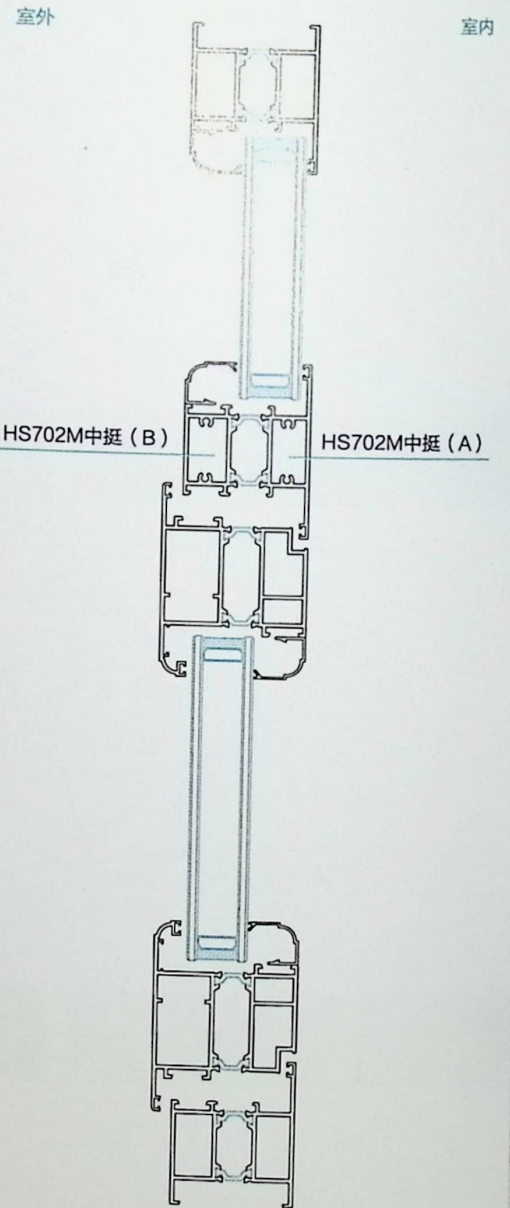


HSF8007 有脚压线 [5+20A+5]	线密度 kg/m
	0.270 (T=1.2)

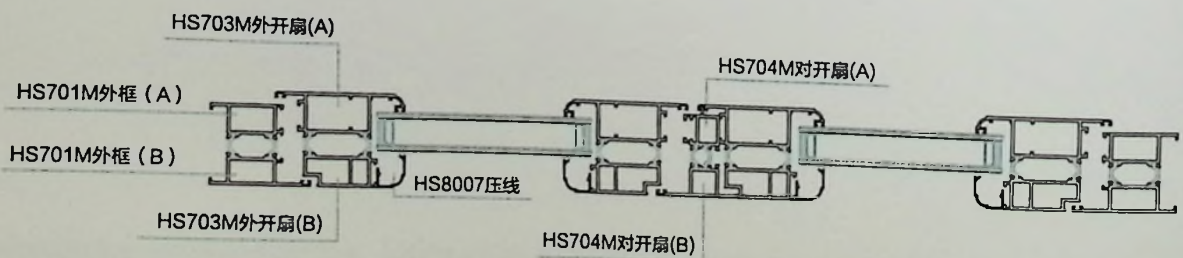


50T40A 外框角码 外开扇角码	线密度 kg/m
	3.930

70门外开带固定组装图

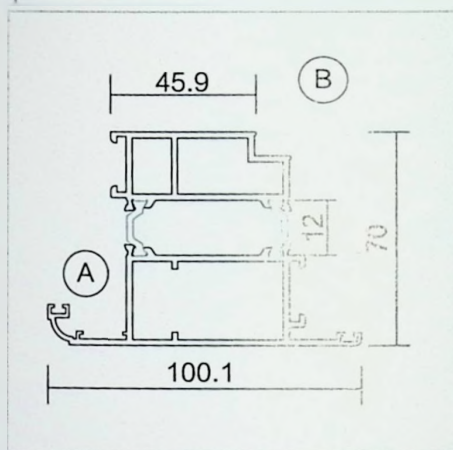


室外

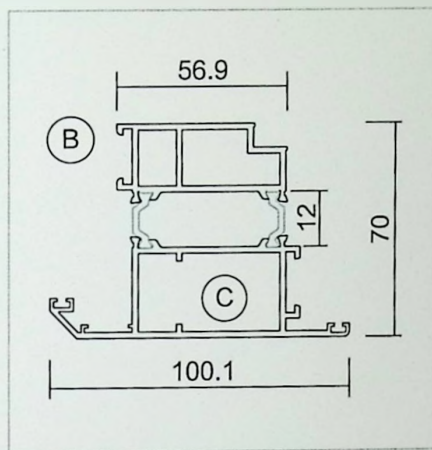


室内

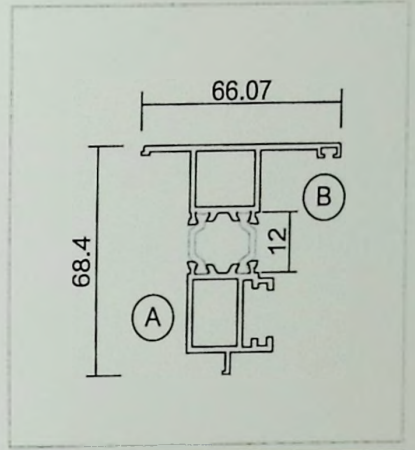
HS120 系列刚纱一体平开门型材简图 (一)



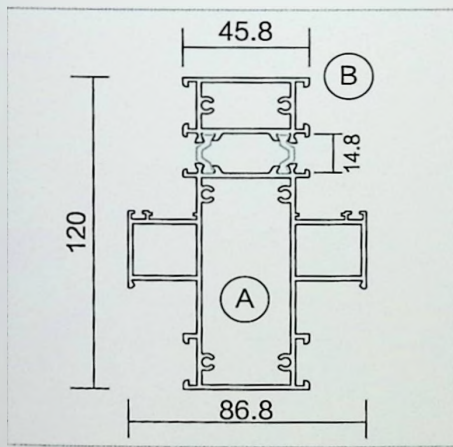
HS703M 外开扇	线密度 kg/m
	2.520 (T=2.0)



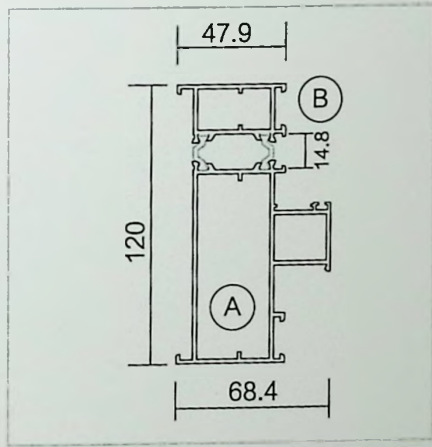
HSD703M 外开扇【德】	线密度 kg/m
	2.439 (T=2.0)



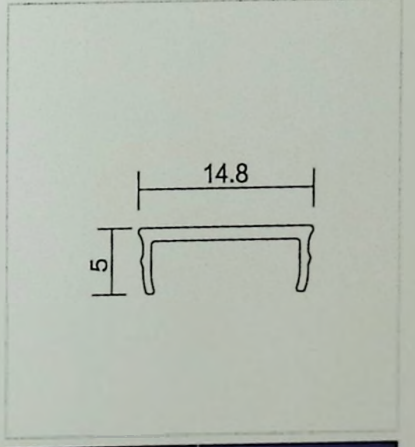
HS704M 对开扇	线密度 kg/m
	1.435 (T=2.0)



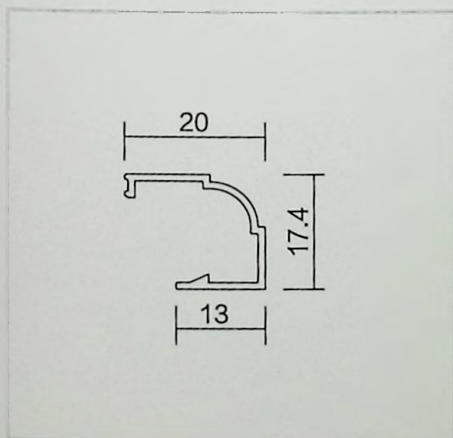
HS1201 外开中挺	线密度 kg/m
	3.152 (T=1.8)



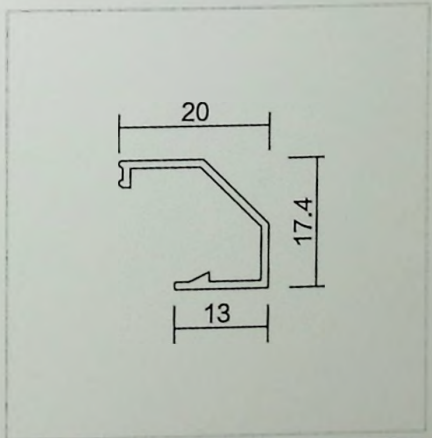
HS1202 120外框	线密度 kg/m
	2.490 (T=1.8)



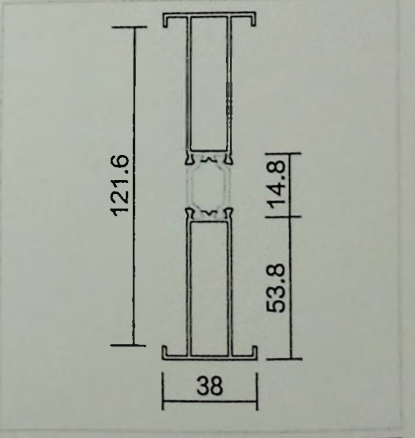
HSD09 C型槽卡条	线密度 kg/m
	0.330



HS12024 金刚纱无脚压线	线密度 kg/m
	0.163 (T=1.2)

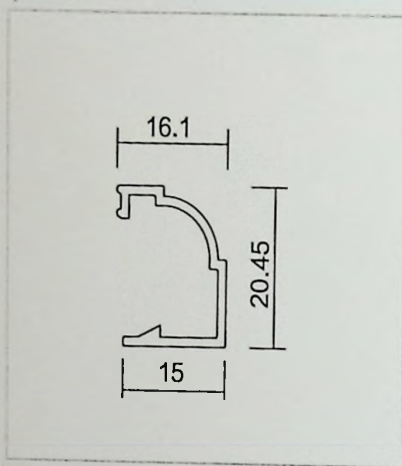


HSD12024 金刚纱无脚压线【德】	线密度 kg/m
	0.163 (T=1.2)

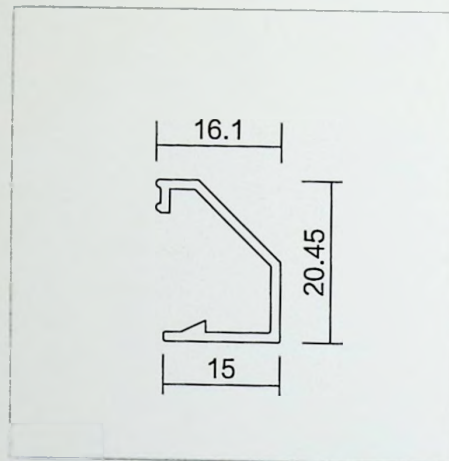


HS108T18 120中拼	线密度 kg/m
	1.410 (T=1.4)

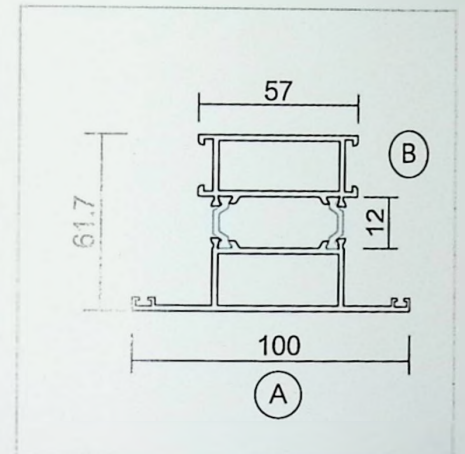
HS120 系列刚纱一体平开门型材简图 (二)



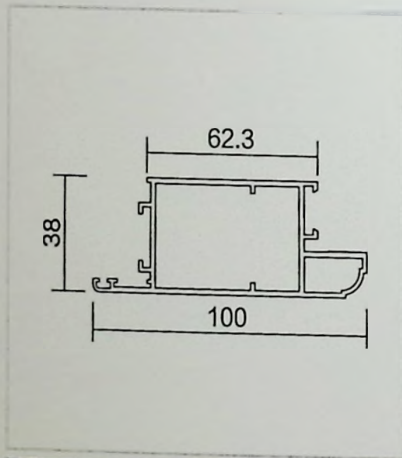
HS1205 无脚压线 [5+20A+5]	线密度 kg/m 0.183 (T=1.2)
-----------------------------	---------------------------



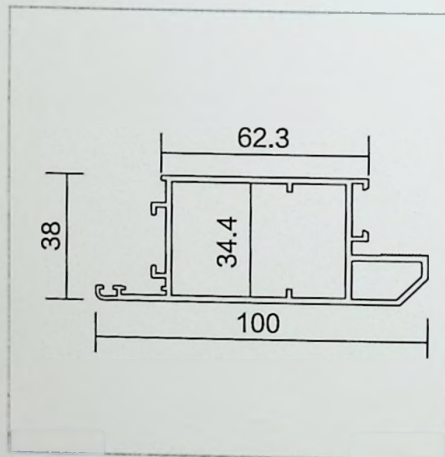
HSD1205 无脚压线【德】 [5+20A+5]	线密度 kg/m 0.164 (T=1.2)
---------------------------------	---------------------------



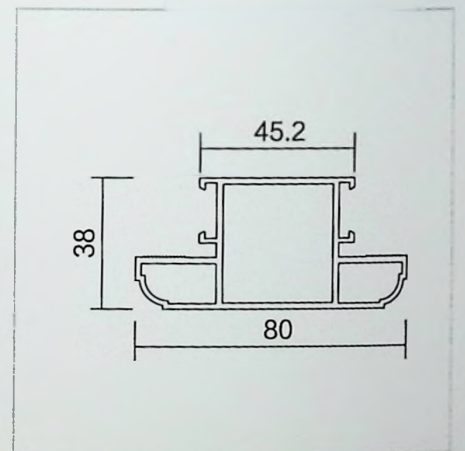
HS705M 扇中腰	线密度 kg/m 2.135 (T=2.0)
---------------	---------------------------



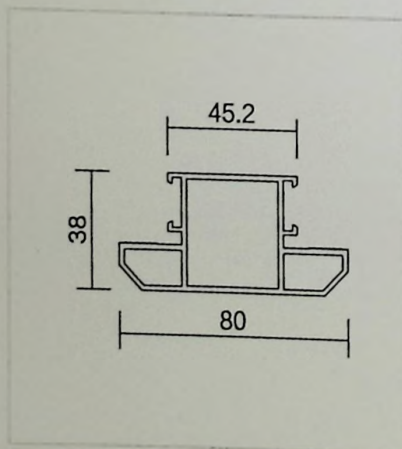
HS12025M 防盗扇	线密度 kg/m 1.378 (T=1.8)
-----------------	---------------------------



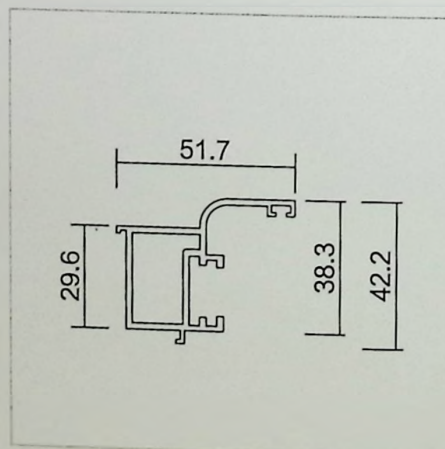
HSD12025M 防盗扇【德】	线密度 kg/m 1.378 (T=1.8)
---------------------	---------------------------



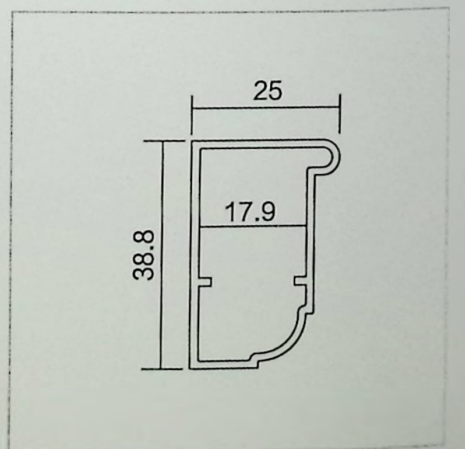
HS12026M 防盗扇中挺	线密度 kg/m 1.272 (T=1.8)
-------------------	---------------------------



HSD12026M 防盗扇中挺【德】	线密度 kg/m 1.272 (T=1.8)
-----------------------	---------------------------

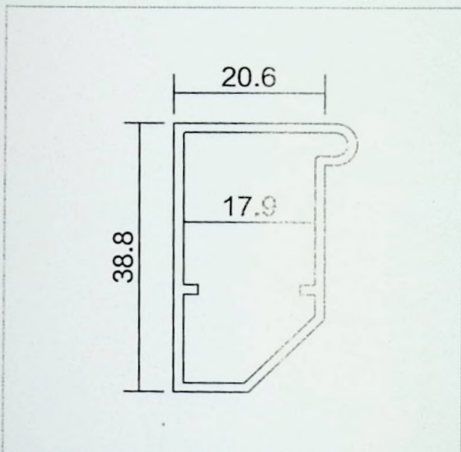


HS12028M 防盗扇转换料	线密度 kg/m 2.520 (T=2.0)
--------------------	---------------------------

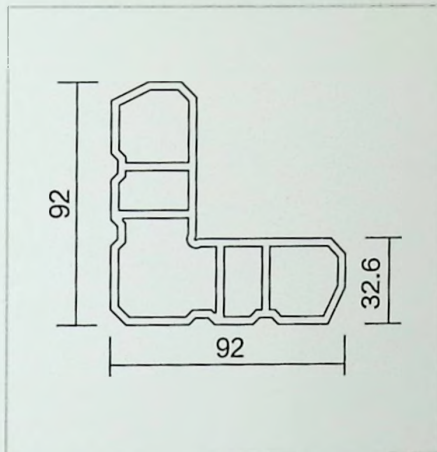


HS1207 固定框内压线	线密度 kg/m 0.438 (T=1.2)
------------------	---------------------------

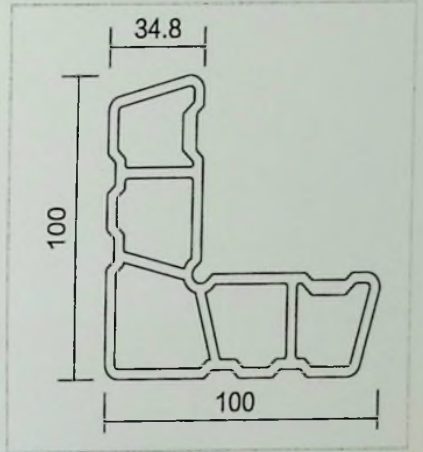
HS120 系列刚纱一体平开门型材简图 (三)



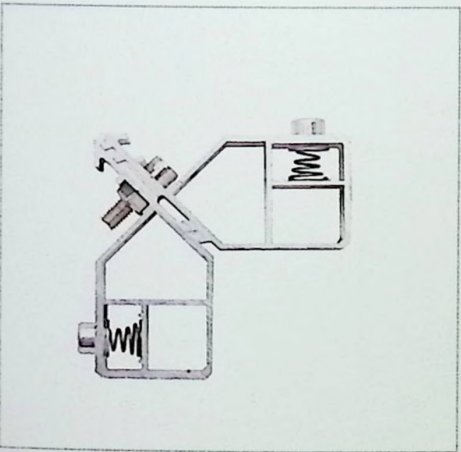
HSD1207 固定框内压线【德】	线密度 kg/m 0.438 (T=1.2)
----------------------	---------------------------



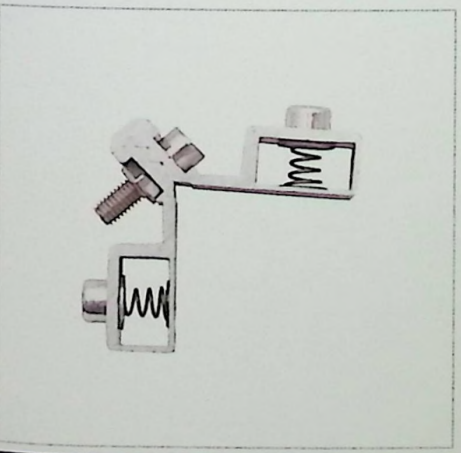
50T40A 外开扇角码	线密度 kg/m 3.930
-----------------	-------------------



HS347 防盗扇角码	线密度 kg/m 4.667
----------------	-------------------



17 × 79mm 120外框活动角码	
------------------------	--

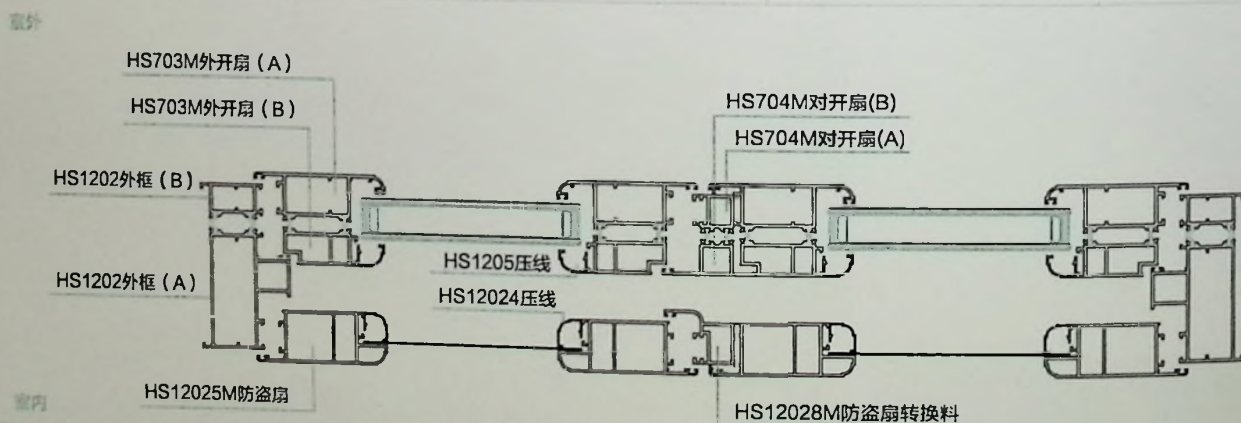
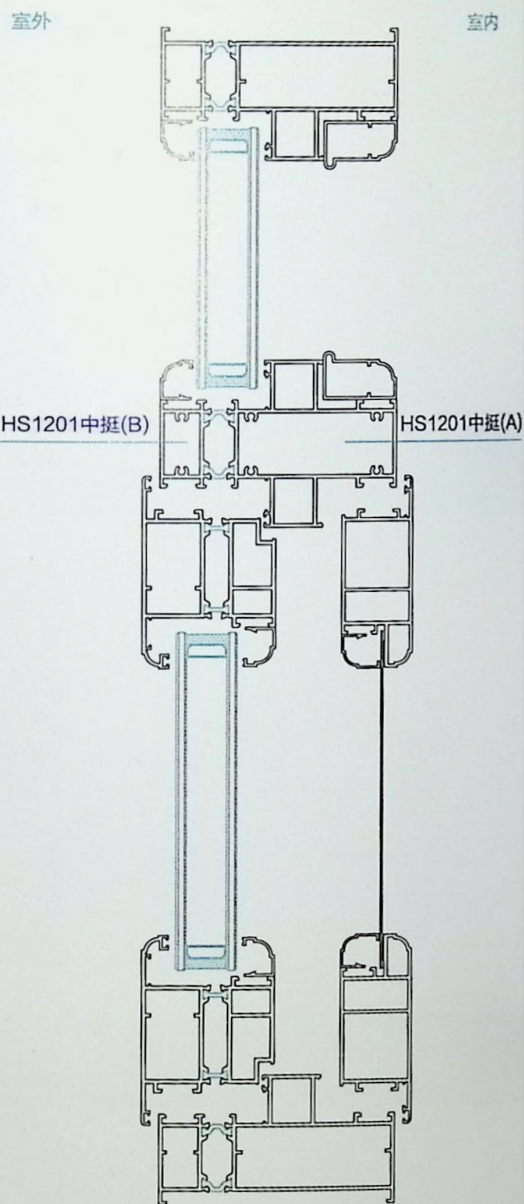


17 × 17mm 120外框活动角码	
------------------------	--

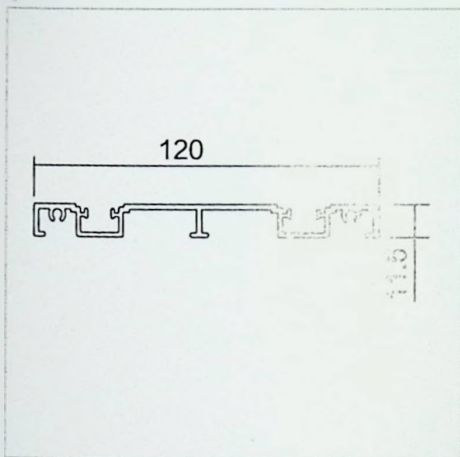


※注：资料图片，仅供参考。

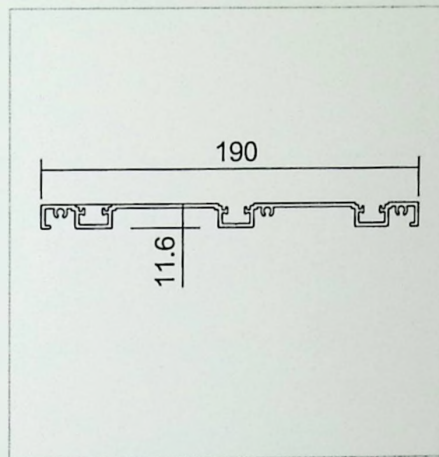
120刚纱一体平开门组装图



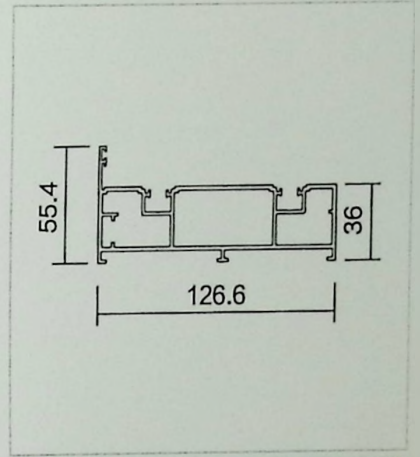
HS120/200 系列两轨/三轨推拉门型材简图 (一)



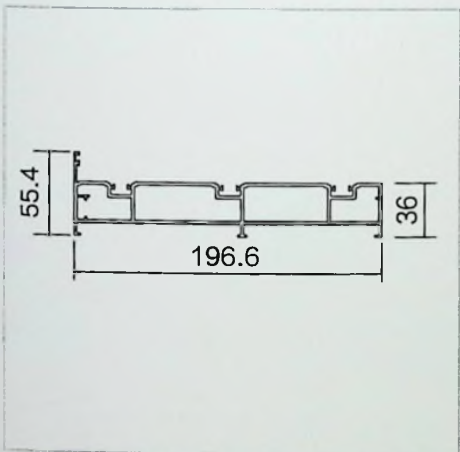
HS1201M 120低门轨	线密度 kg/m
	1.067 (T=1.9)



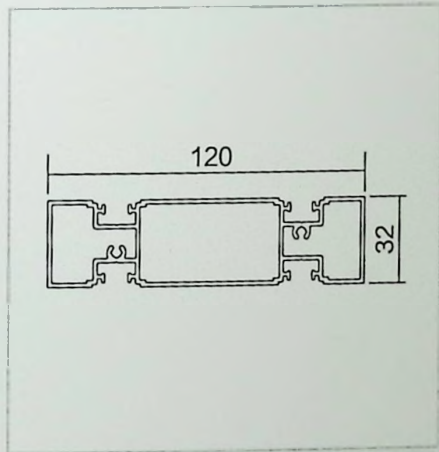
HS1902M 200低门轨	线密度 kg/m
	1.596 (T=1.9)



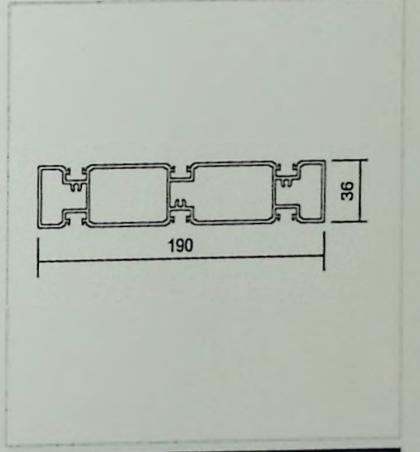
HS12011M 120外框 (非断桥)	线密度 kg/m
	2.201 (T=1.9)



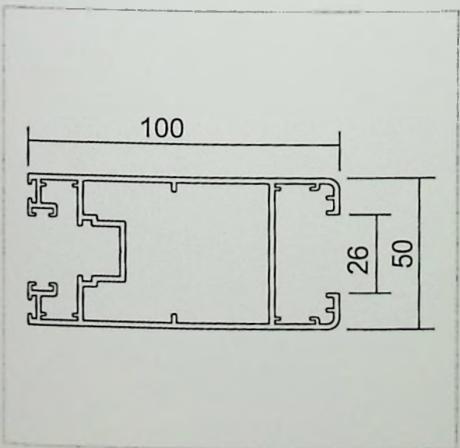
HS19015M 200外框 (非断桥)	线密度 kg/m
	3.109 (T=1.9)



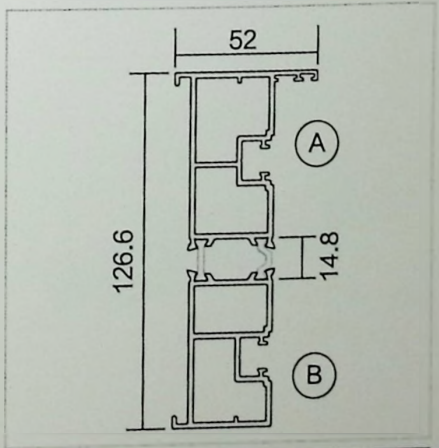
HS1201M 120中挺	线密度 kg/m
	1.809 (T=1.5)



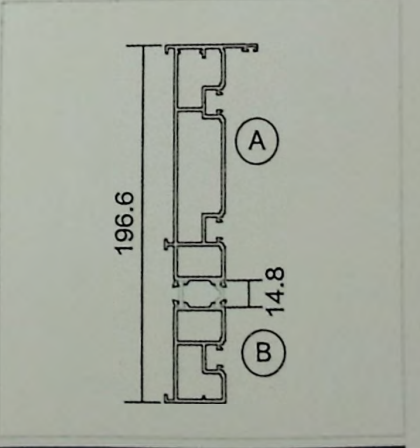
HS1903M 200中挺	线密度 kg/m
	3.276 (T=1.9)



HS12010M 内扇非断桥 [5+12A+5]	线密度 kg/m
	2.001 (T=1.9)

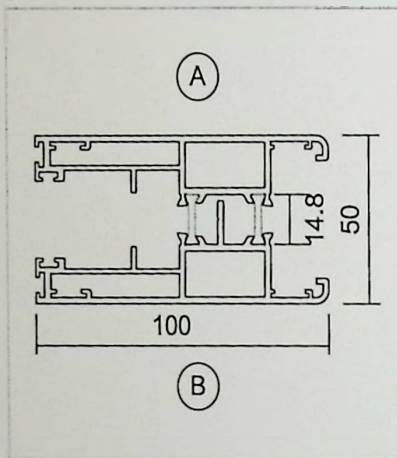


HS1204M 120外框 (断桥)	线密度 kg/m
	2.201 (T=1.9)

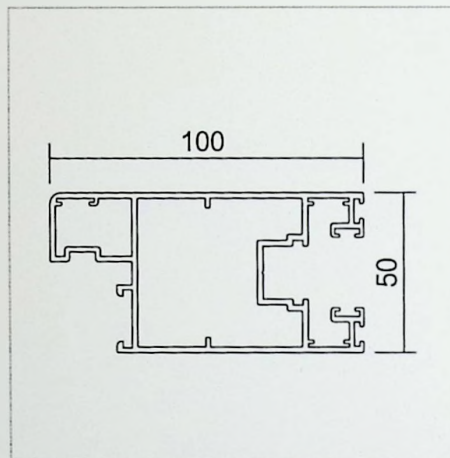


HS1904M 200外框 (断桥)	线密度 kg/m
	3.456 (T=1.9)

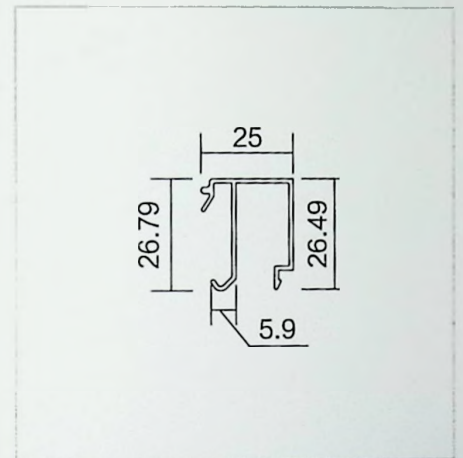
HS120/200 系列两轨/三轨推拉门型材简图 (二)



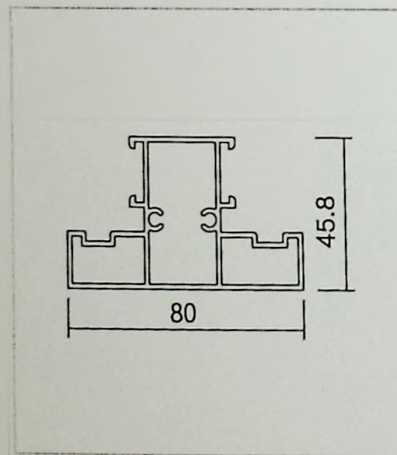
HS1906M 扇料 [5+20A+5]	线密度 kg/m 2.732 (T=2.0)
----------------------------	---------------------------



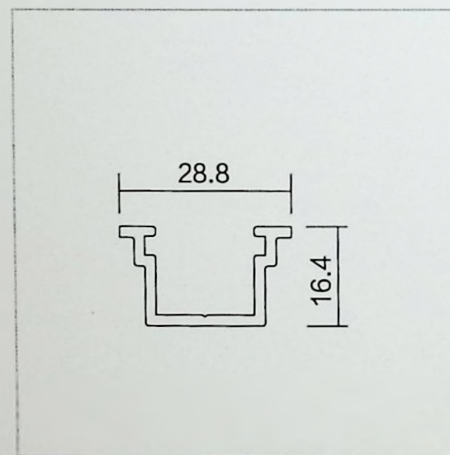
HS1206M 防盗扇	线密度 kg/m 2.017 (T=1.8)
----------------	---------------------------



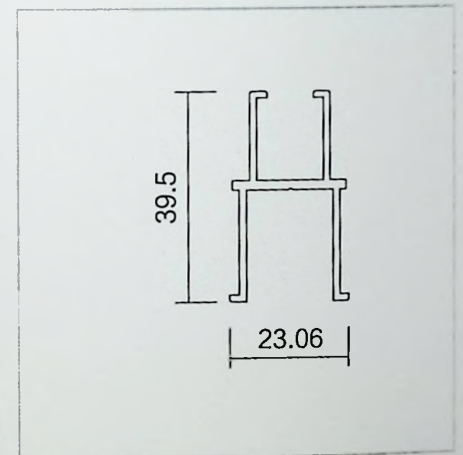
HSF8007 防盗扇压线	线密度 kg/m 0.240 (T=1.0)
------------------	---------------------------



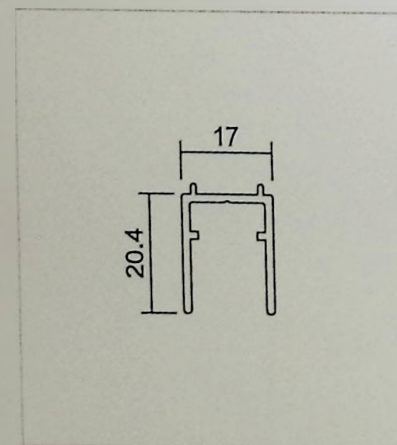
HS1207M 防盗扇中挺	线密度 kg/m 1.363 (T=1.5)
------------------	---------------------------



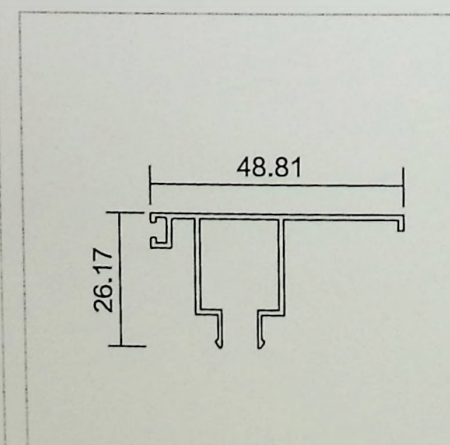
HS1908M 边框导槽	线密度 kg/m 0.295 (T=1.4)
-----------------	---------------------------



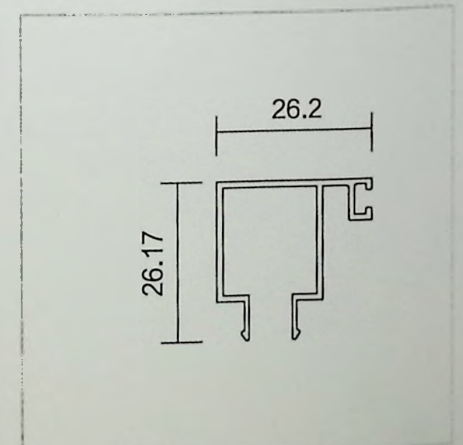
HS1909M 滑轮槽	线密度 kg/m 0.406 (T=1.4)
----------------	---------------------------



HS19010M 上轨导向	线密度 kg/m 0.237 (T=1.5)
------------------	---------------------------

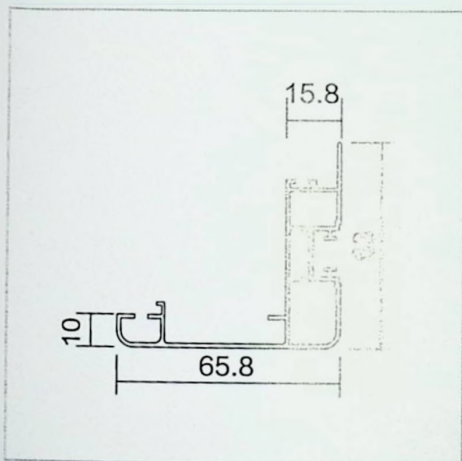


HS2010M 重型门固定 腰头压线一	线密度 kg/m 0.388 (T=1.0)
---------------------------	---------------------------

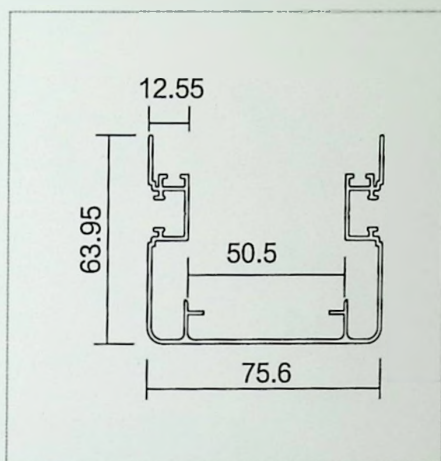


HS2011M 重型门固定 腰头压线二	线密度 kg/m 0.266 (T=1.0)
---------------------------	---------------------------

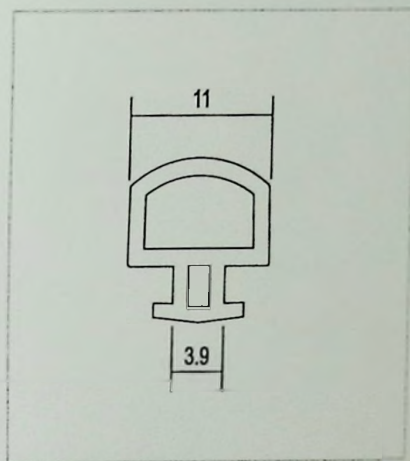
HS120/200 系列两轨/三轨推拉门型材简图 (三)



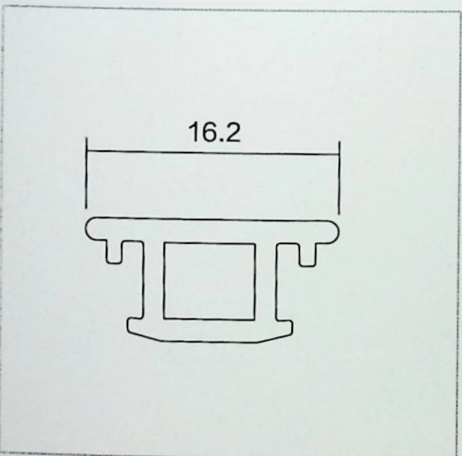
HSZXM02 新款单勾	线密度 kg/m
	0.830 (T=1.2)



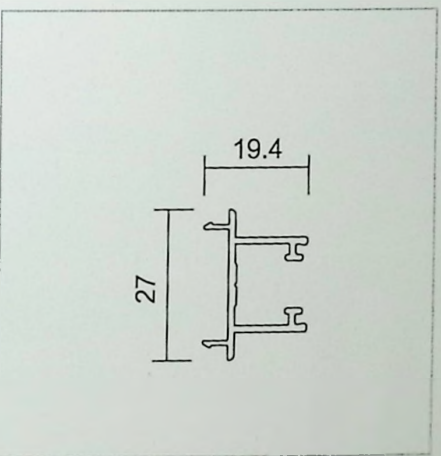
HSZXM01 新款双勾	线密度 kg/m
	1.030 (T=1.2)



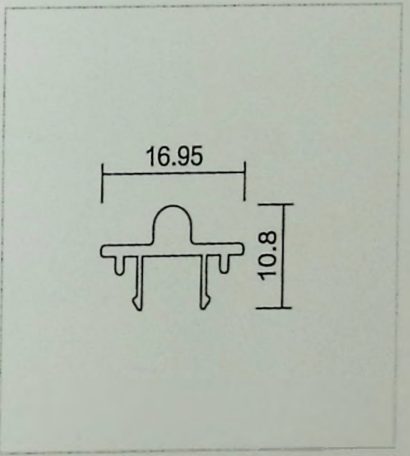
M838 内扇皮条	线密度 kg/m
	1.363 (T=1.5)



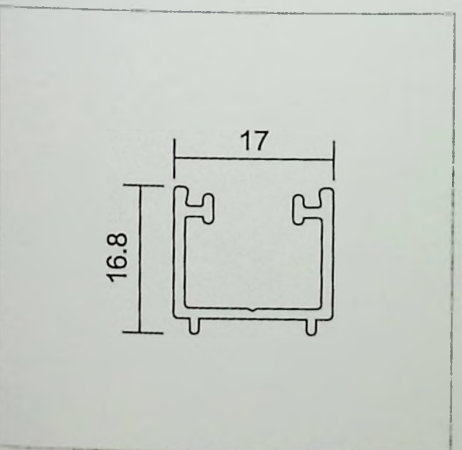
HSM835 外框皮条	线密度 kg/m



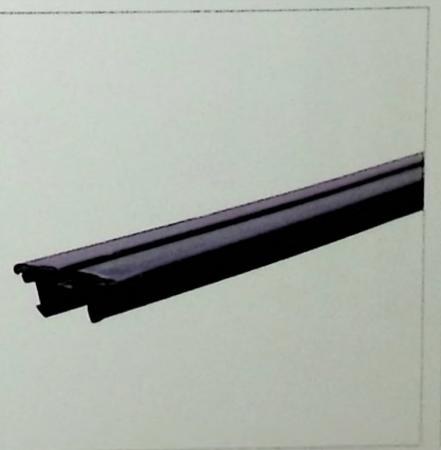
HS19014M 四扇接口	线密度 kg/m
	0.235 (T=1.2)



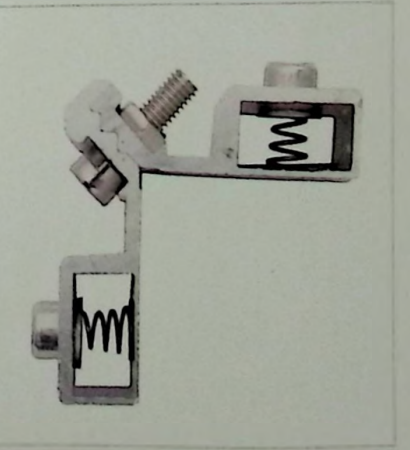
HSM12031 下轨道	线密度 kg/m
	0.130 (T=1.2)



HS19012M U 槽	线密度 kg/m
	0.190 (T=1.2)

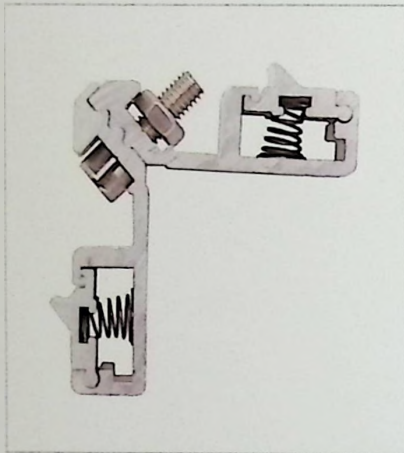


HSM12032 上轨道	线密度 kg/m



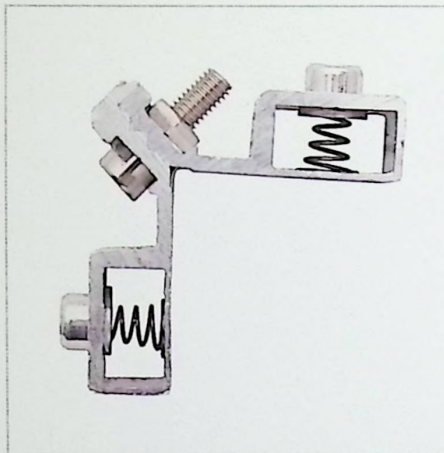
14 × 45mm 非断桥原料 防盗扇角码	线密度 kg/m

HS120/200 系列两轨/三轨推拉门型材简图 (四)



14 × 29mm
反帽断桥扇料角码

线密度 kg/m



14 × 29mm
外框活动角码

线密度 kg/6m



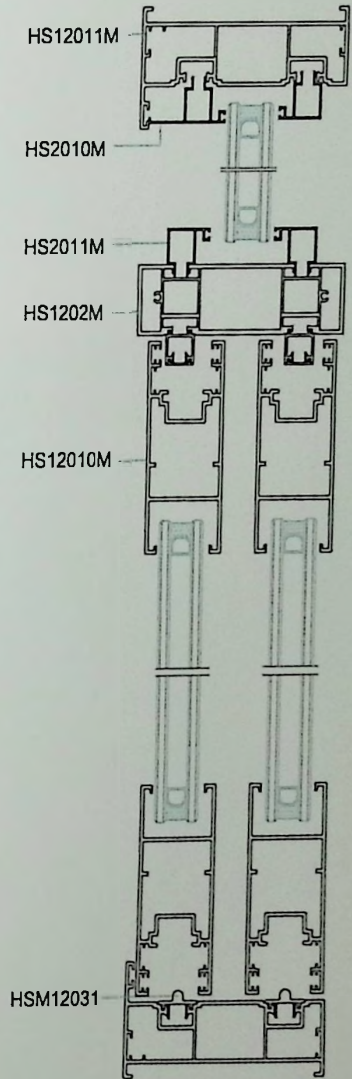
注：图片仅供参考

120两轨重型推拉门（非断桥）组装图

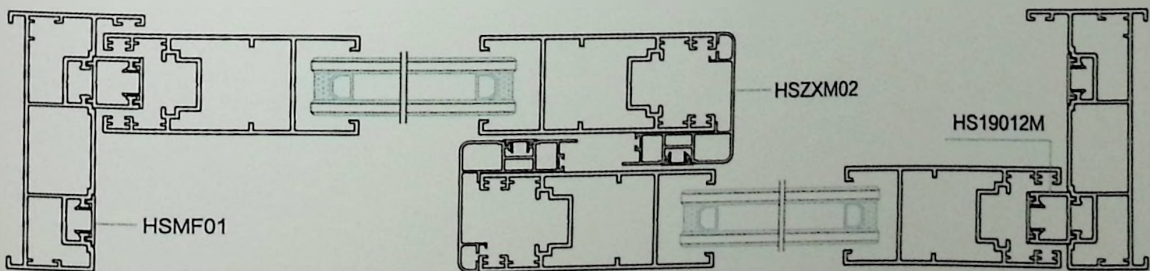


室内

室外

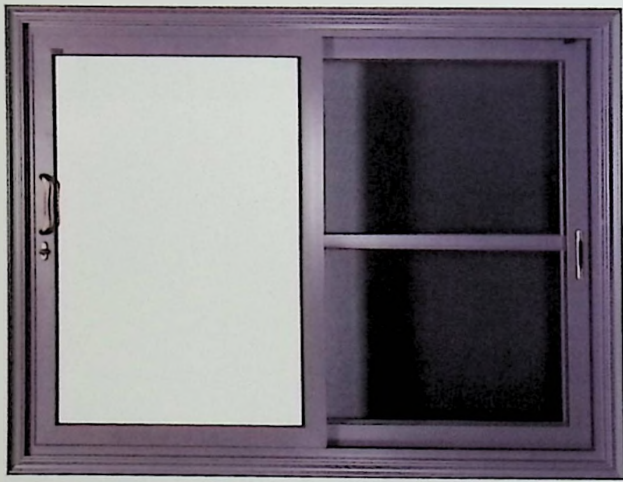


室内



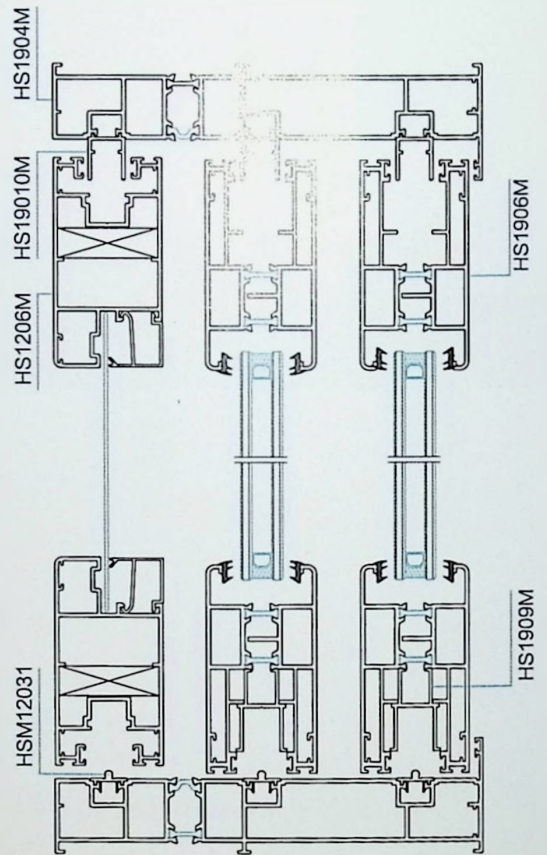
室外

200三轨带金刚网重型推拉门（断桥）组装图

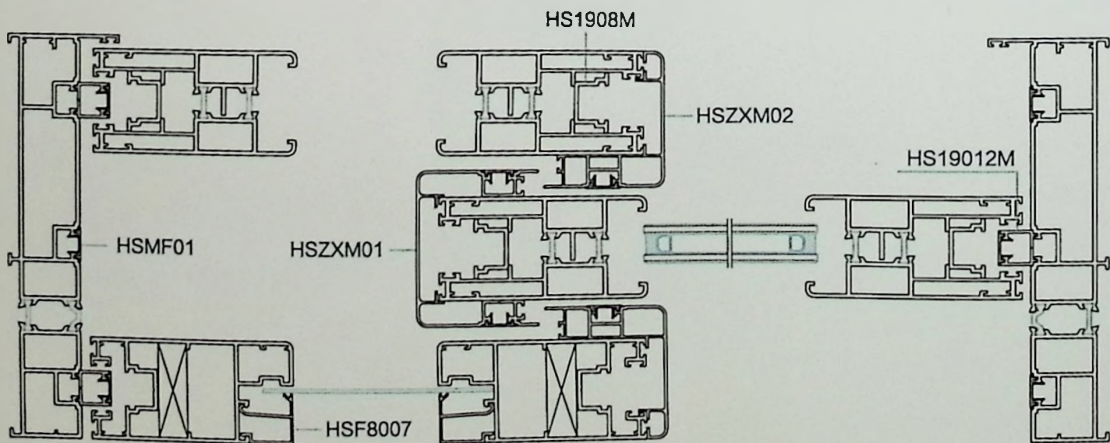


室外

室内

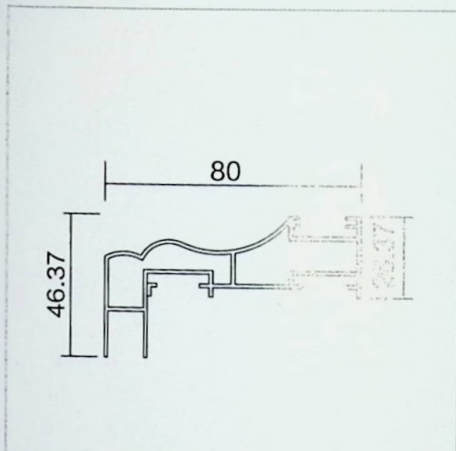


室内

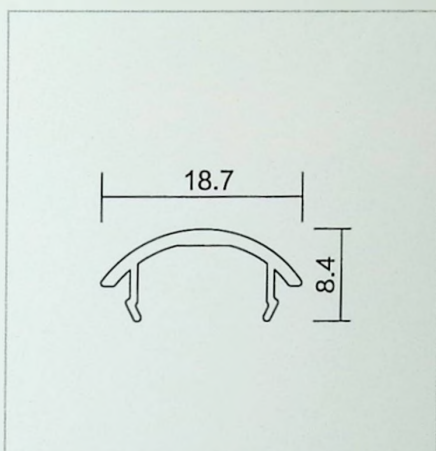


室外

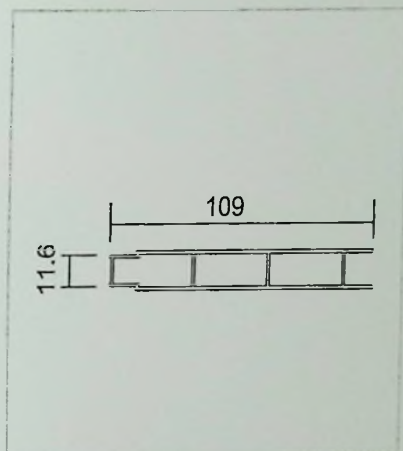
HS 窗套系列型材简图 (一)



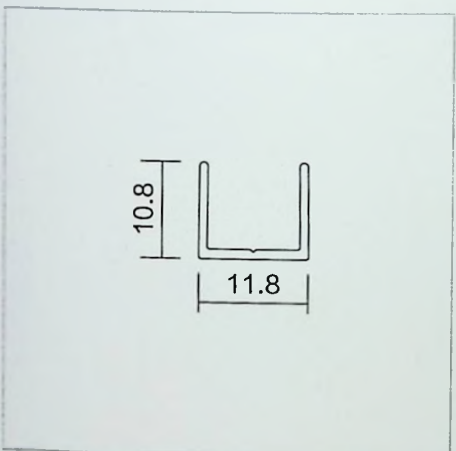
HSCT10 8CM门窗套	线密度 kg/m
	0.970 (T=1.2)



HSCT11 8CM门窗套盖板	线密度 kg/m
	0.090



HSCT12 窗套侧面接口	线密度 kg/m
	0.901 (T=1.3)



HSCT13 窗套底座	线密度 kg/m
	0.082 (T=0.9)

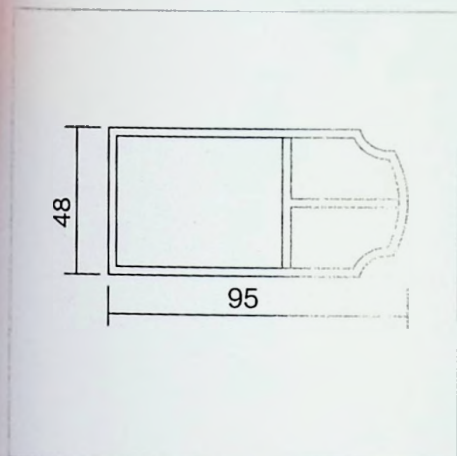


备注：资料仅供参考

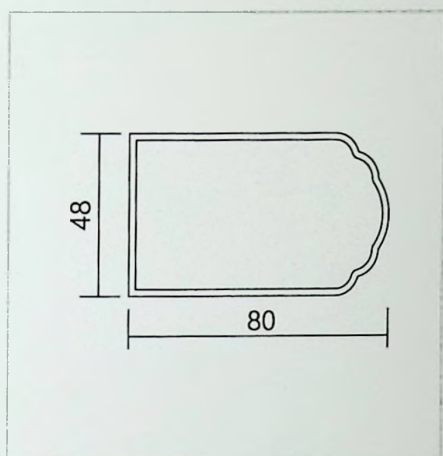
Sunshine Room Series 欧式阳光房系列

罗马柱系列 / 葡萄架系列 / 天窗成品系列

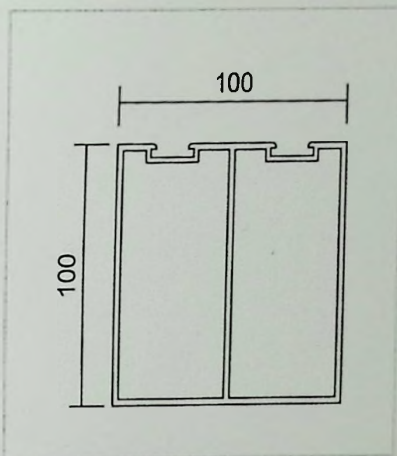
二代阳光房型材简图 (一)



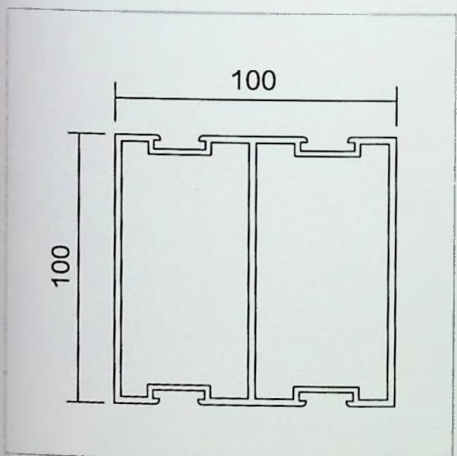
HSA02 主梁	线密度 kg/6m
	12.3 (T=2.5)



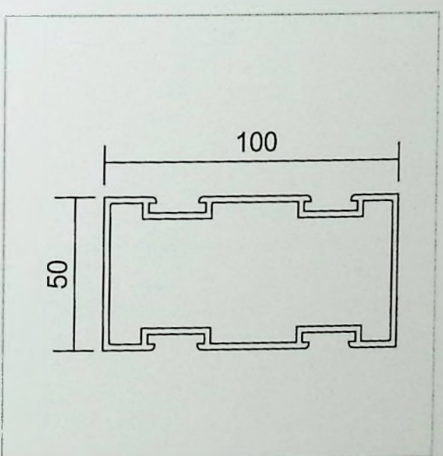
HSB03 次梁	线密度 kg/6m
	7.5 (T=2.0)



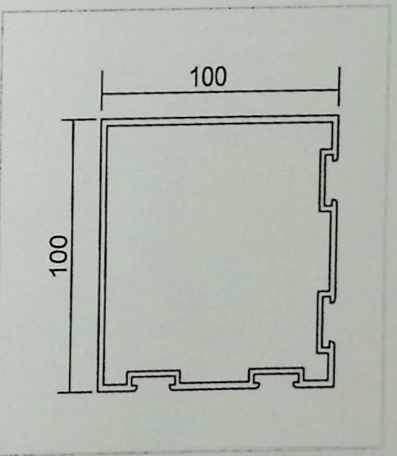
HSA17 弯圆梁斜边梁	线密度 kg/6m
	20.016 (T=2.5)



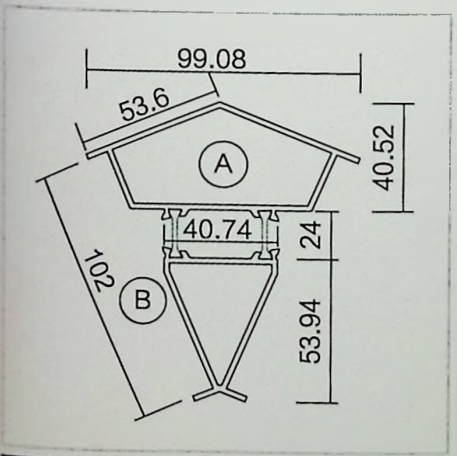
HSA18 双边槽檐口梁及 主立柱	线密度 kg/6m
	20.784 (T=2.5)



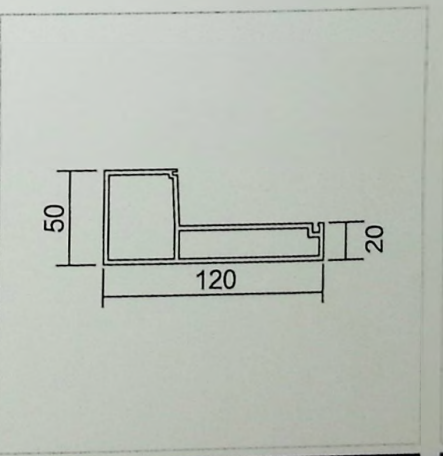
HSA19 次立柱靠墙梁	线密度 kg/6m
	11.352 (T=2.0)



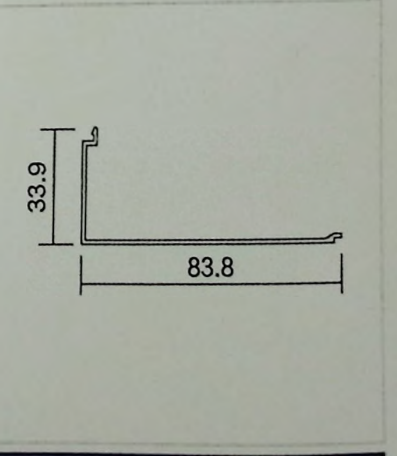
HSA16 转角柱	线密度 kg/6m
	16.92 (T=2.5)



HSB17 135度转角柱	线密度 kg/6m
	13.08 (T=2.0)

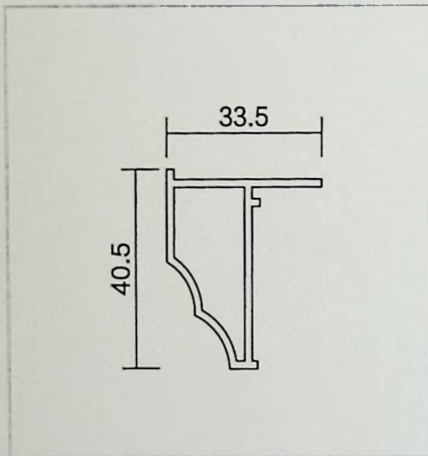


HSB26 靠墙梁	线密度 kg/6m
	14.172 (T=2.5)

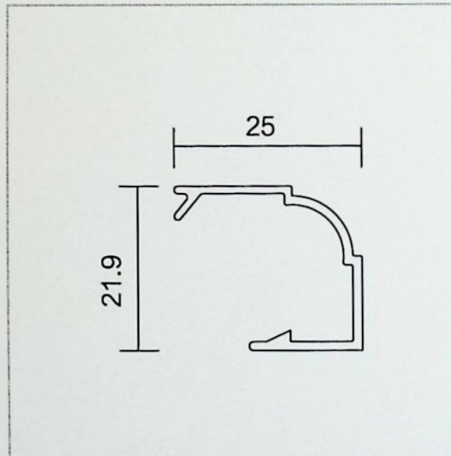


HSB27 靠墙梁盖板	线密度 kg/6m
	2.370 (T=1.2)

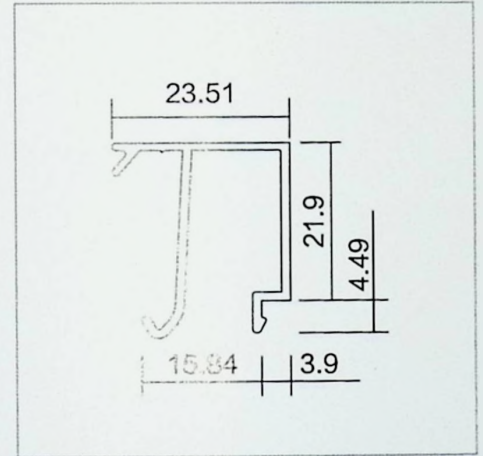
二代阳光房型材简图 (二)



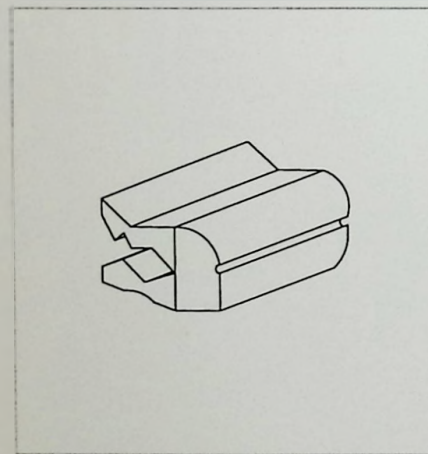
HSA07 梁压线	线密度 kg/6m
	2.50 (T=1.2)



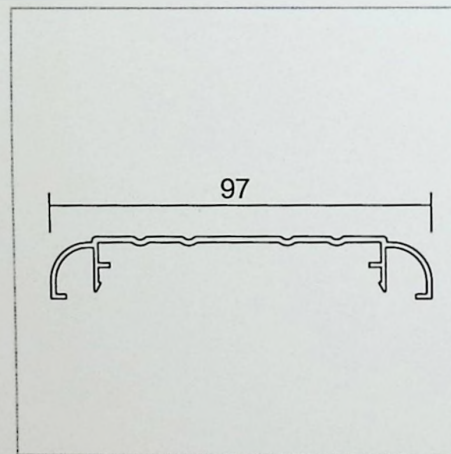
HS8007 无脚压线 [5+9A+5]	线密度 kg/m
	0.193 (T=1.2)



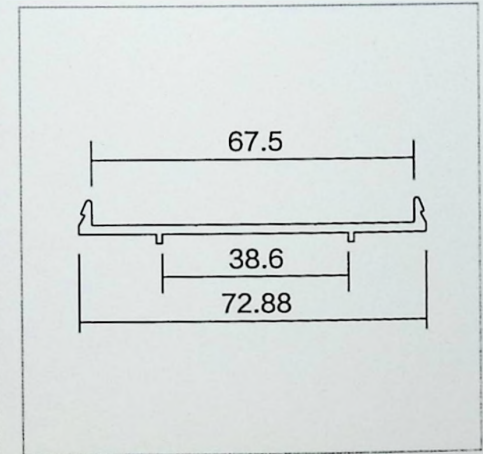
HSF28 阳光房玻璃压线 [5+9A+5]	线密度 kg/6m
	1.620 (T=1.4)



配套无脚压线卡扣	线密度 kg/6m

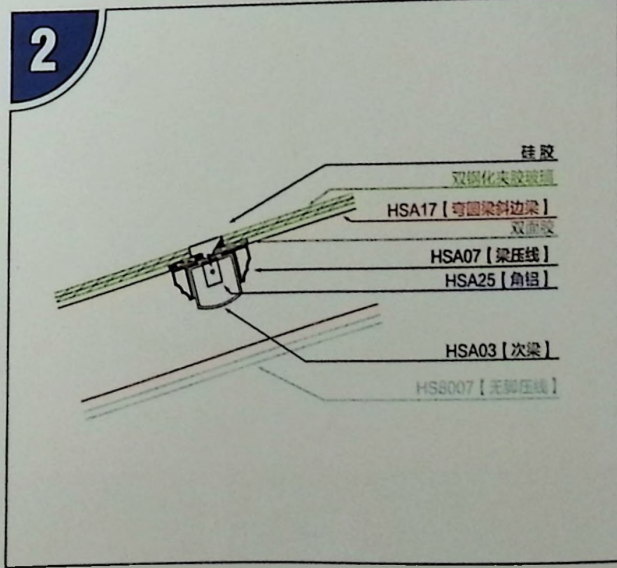
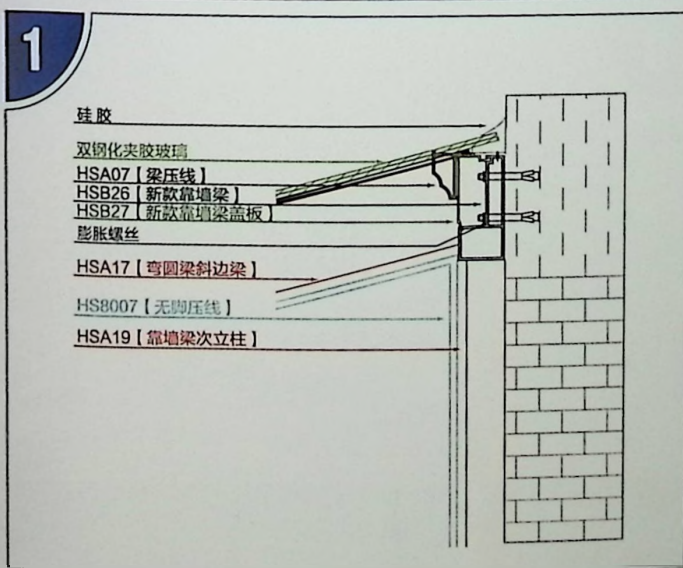
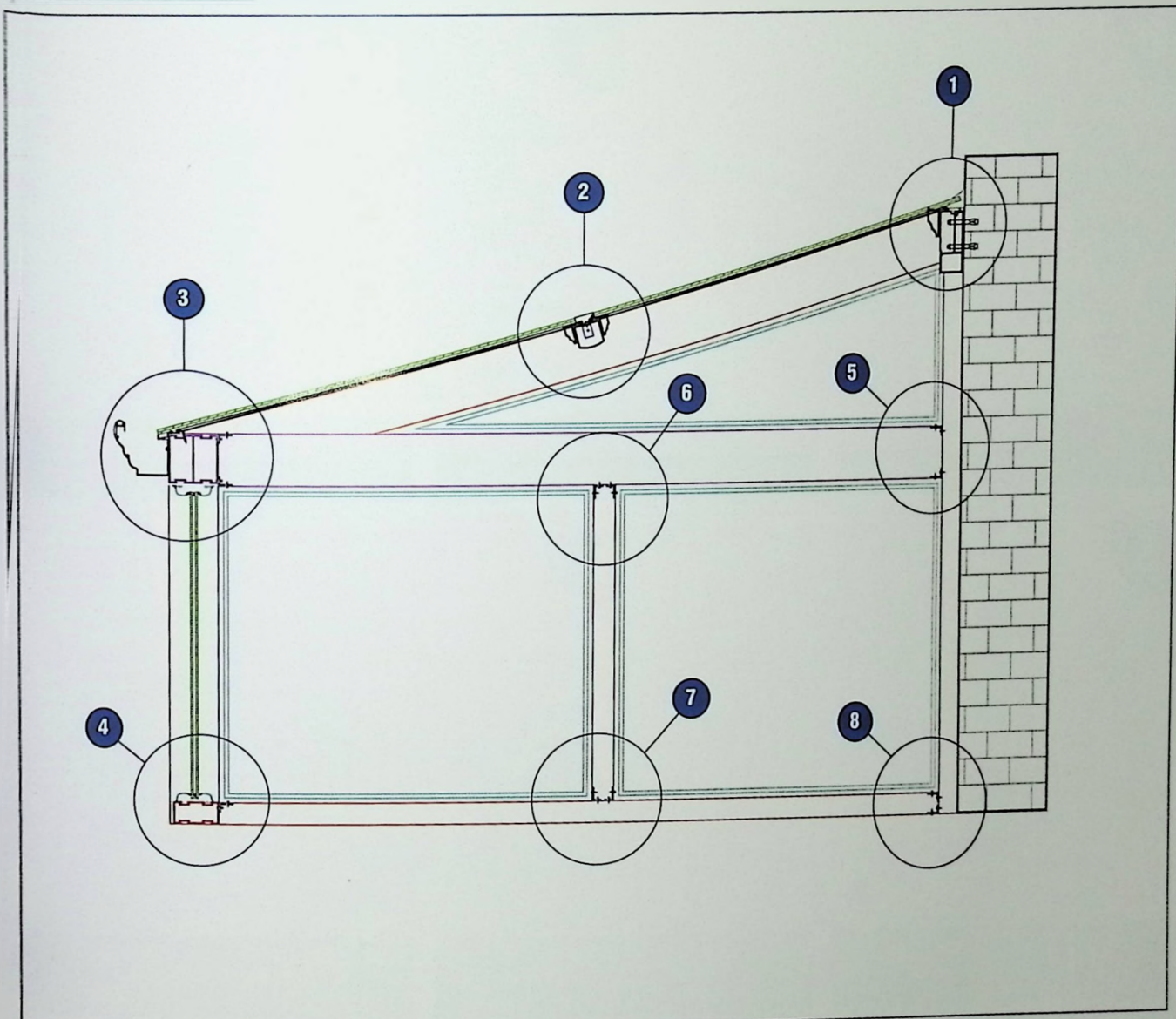


HSB19 断桥盖板	线密度 kg/6m
	3.420 (T=1.5)

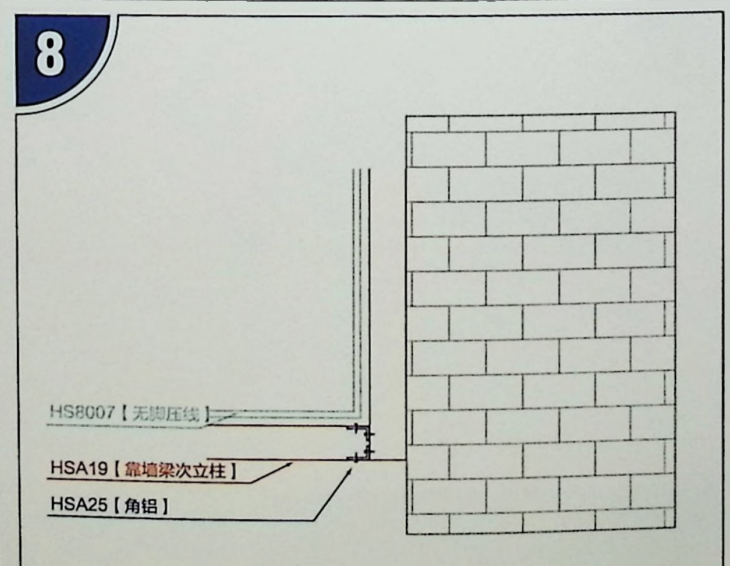
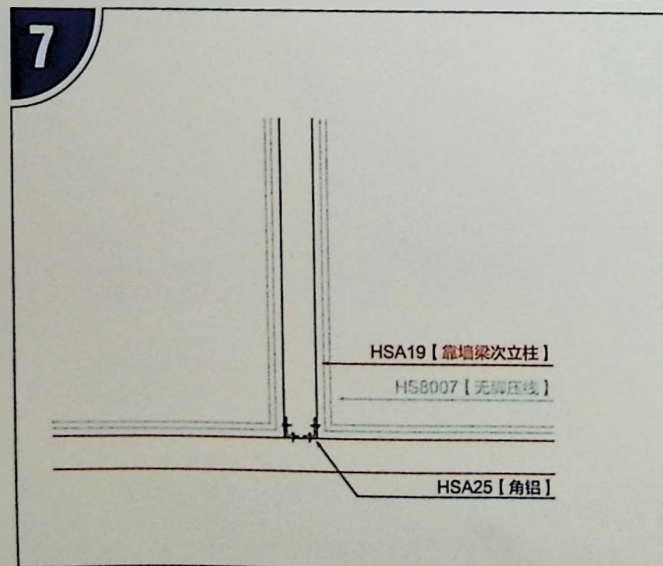
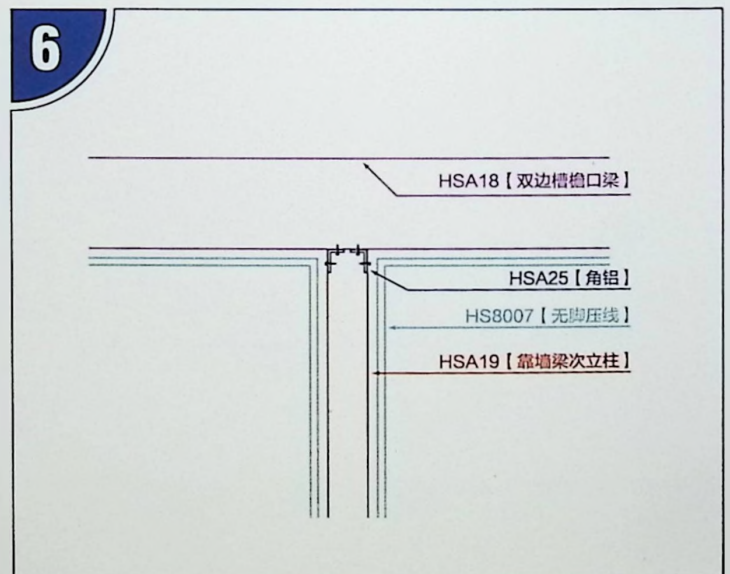
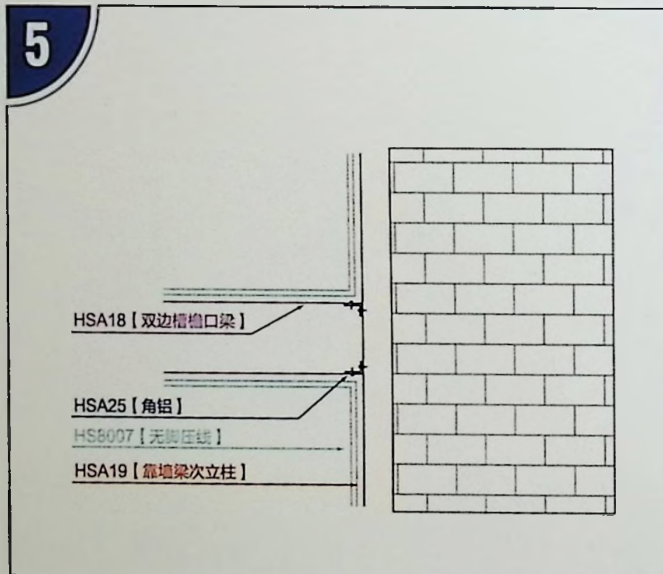
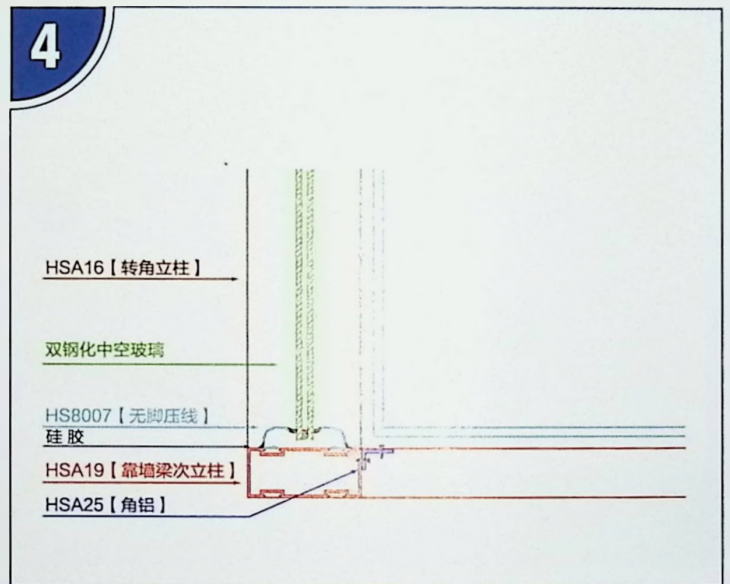
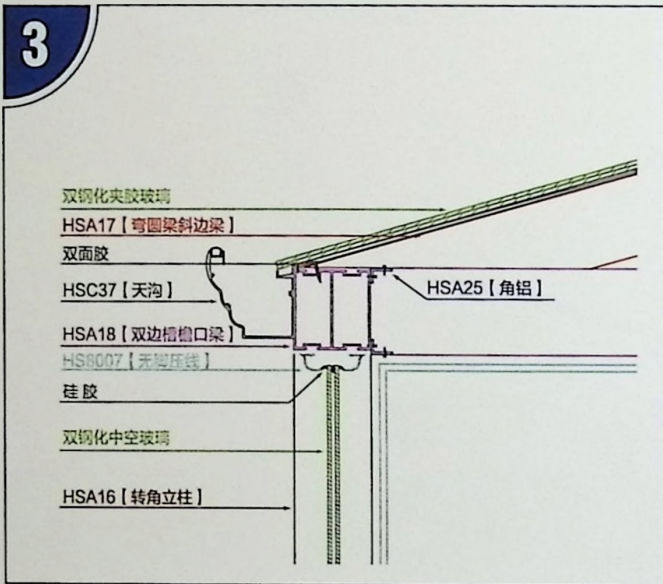


HSB20 断桥盖板底座	线密度 kg/6m
	2.760 (T=2.0)

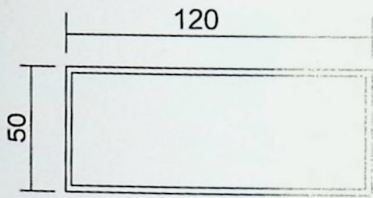
二代阳光房 组装节简图 (一)



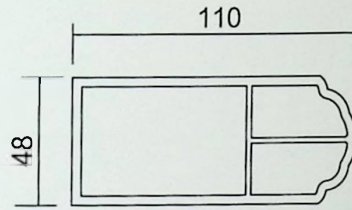
二代阳光房 组装示意图 (二)



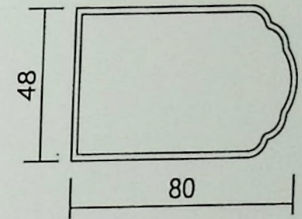
三代阳光房型材简图 (一)



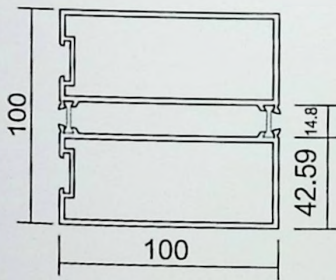
HSB01 侧边弯圆靠墙梁	线密度 kg/6m
	13.362 (T=2.5)



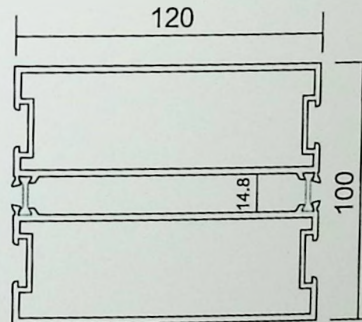
HSB02 主梁	线密度 kg/6m
	18.9 (T=3.5)



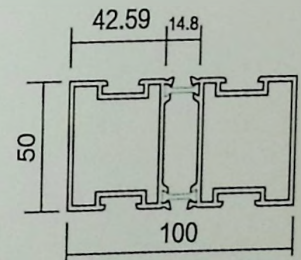
HSB03 次梁	线密度 kg/6m
	7.5 (T=2.0)



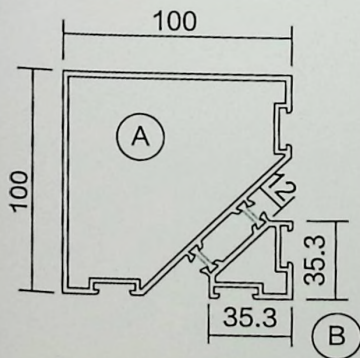
HSB13 弯圆梁斜边梁	线密度 kg/6m
	23.76 (T=2.5)



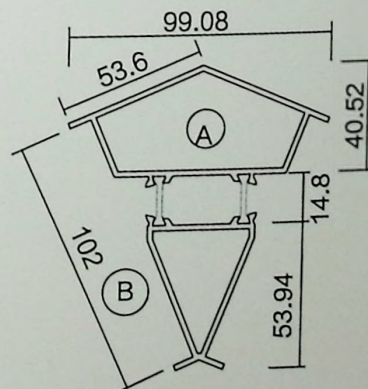
HSB25 双边槽檐口梁及 主立柱	线密度 kg/6m
	27.68 (T=2.5)



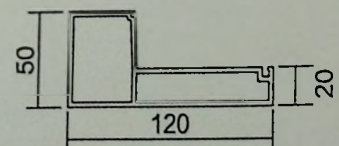
HSB15 次柱横梁	线密度 kg/6m
	14.256 (T=2.0)



HSB16 转角柱	线密度 kg/6m
	20.778 (T=2.5)

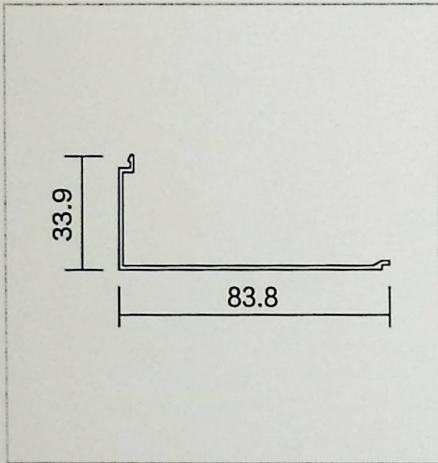


HSB17 135度转角	线密度 kg/6m
	13.08 (T=2.0)

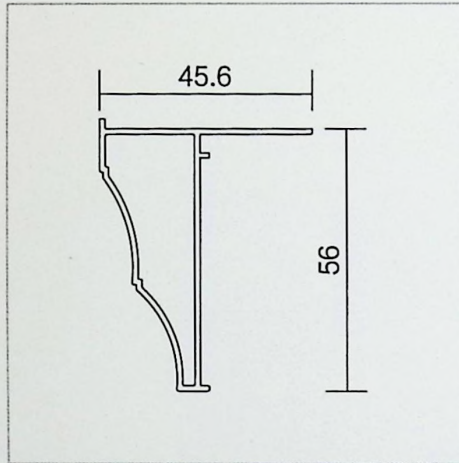


HSB26 靠墙梁	线密度 kg/6m
	14.172 (T=2.5)

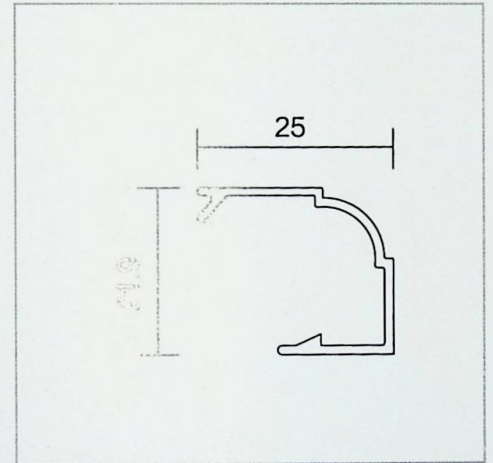
三代阳光房型材简图 (二)



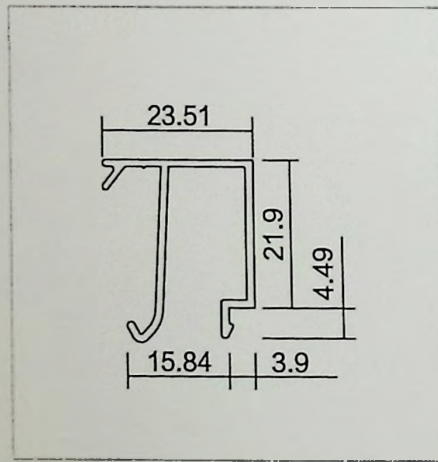
HSB27 靠墙梁盖板	线密度 kg/6m
	2.370 (T=1.2)



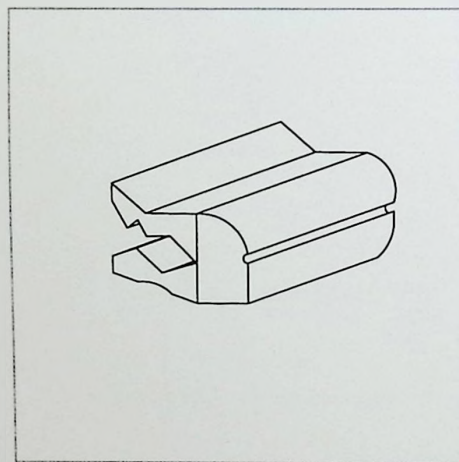
HSD08 梁压线	线密度 kg/6m
	3.396 (T=1.2)



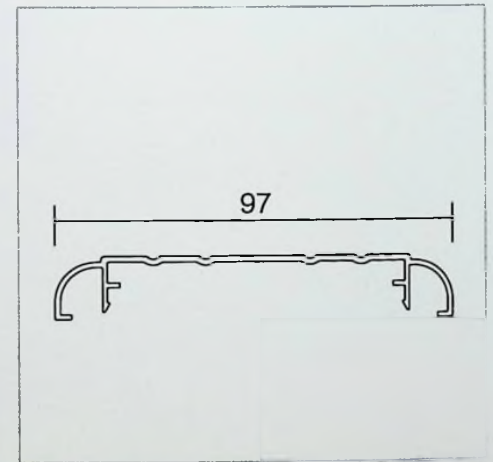
HS8007 无脚压线 [5+9A+5]	线密度 kg/m
	0.193 (T=1.2)



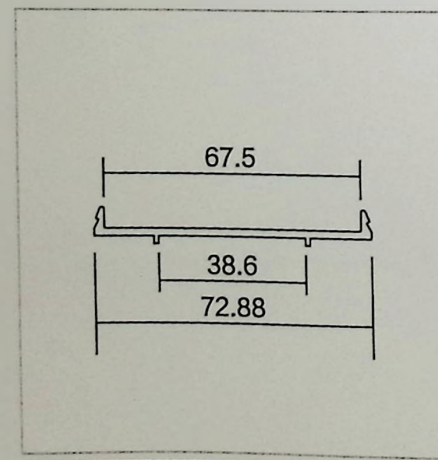
HSF28 阳光房玻璃压线 [5+9A+5]	线密度 kg/6m
	1.620 (T=1.4)



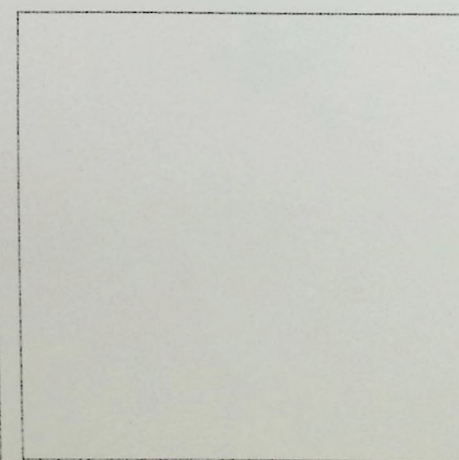
HSA26 无脚压线塑料卡扣	线密度 kg/6m



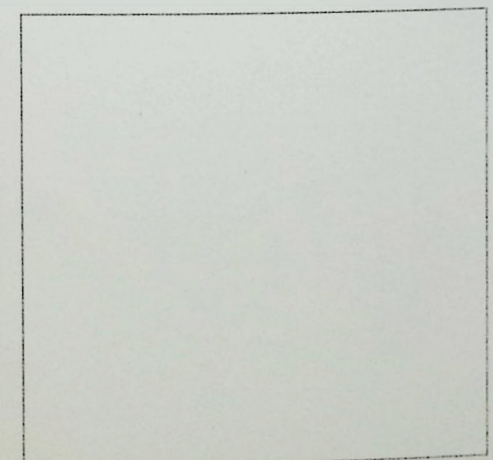
HSB19 断桥盖板	线密度 kg/6m
	3.420 (T=1.5)



HSB20 断桥盖板底座	线密度 kg/6m
	2.760 (T=2.0)

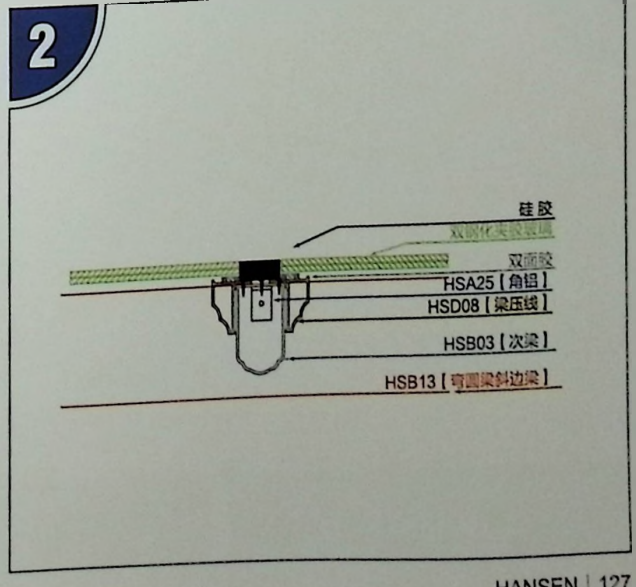
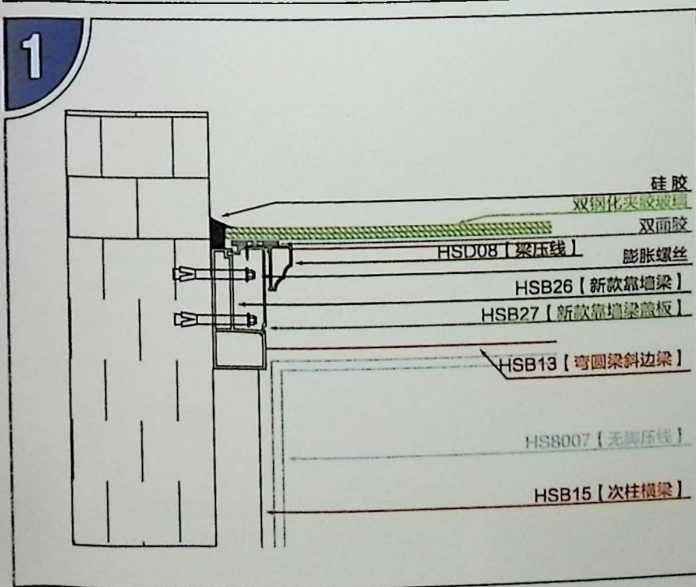
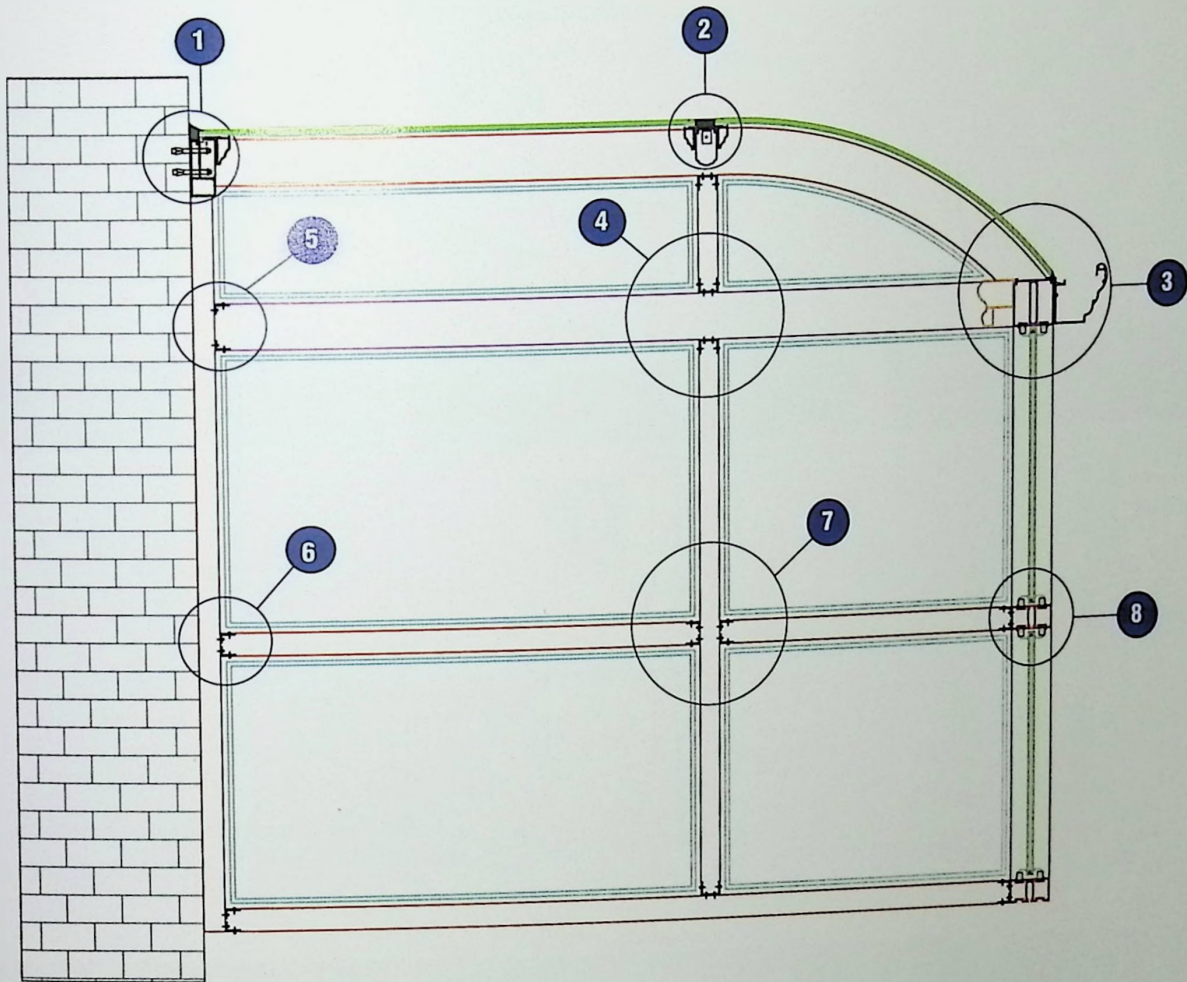


--	--

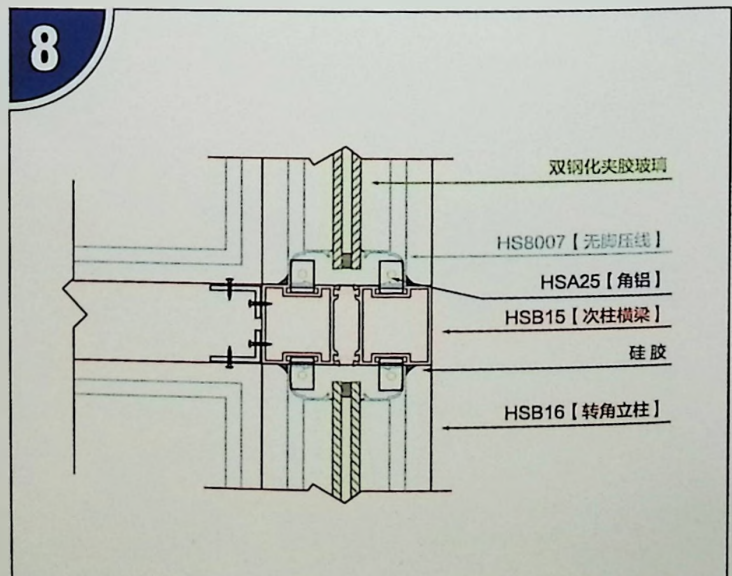
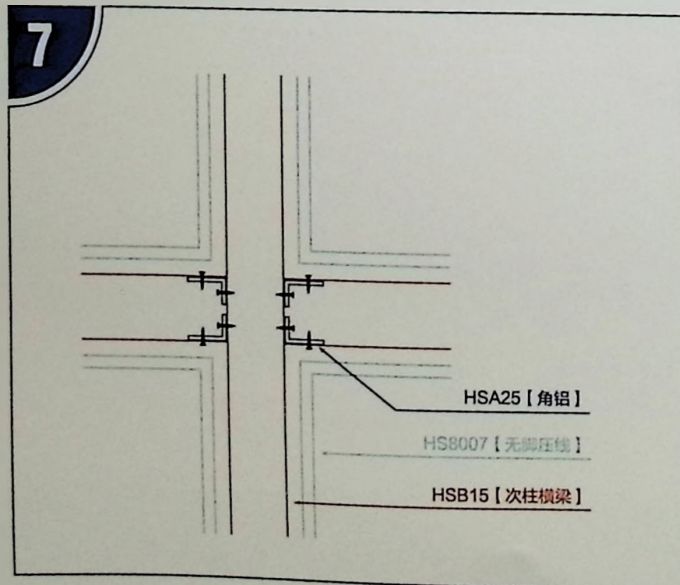
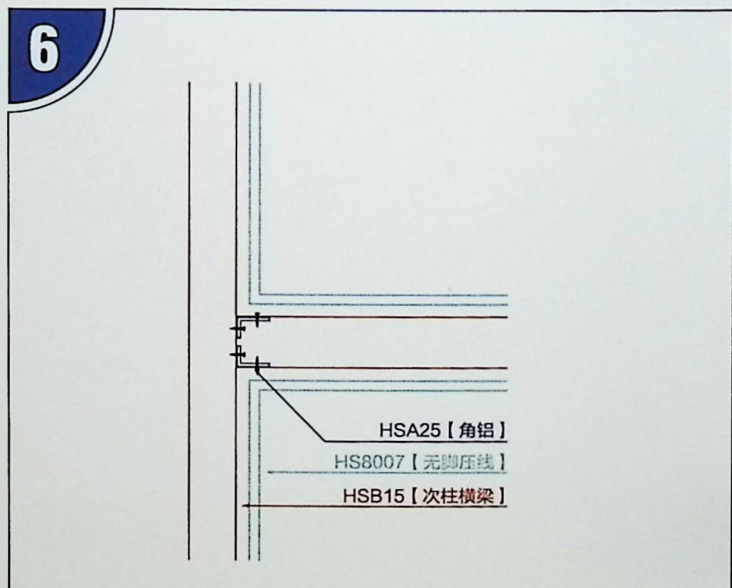
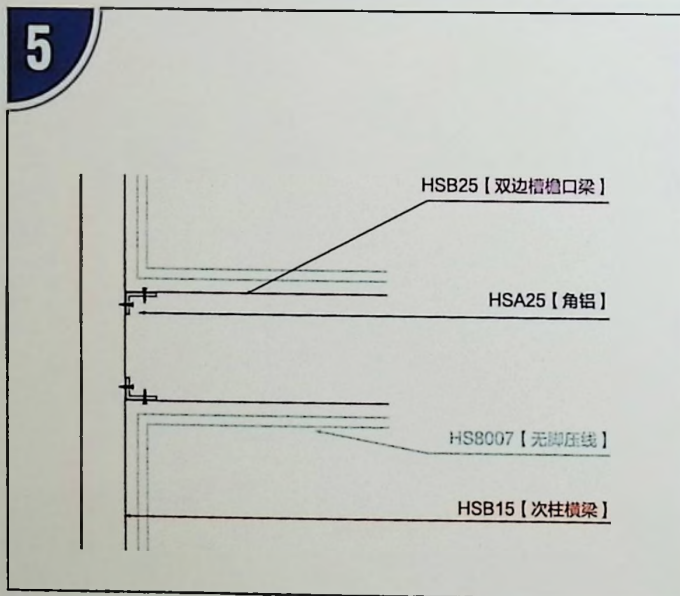
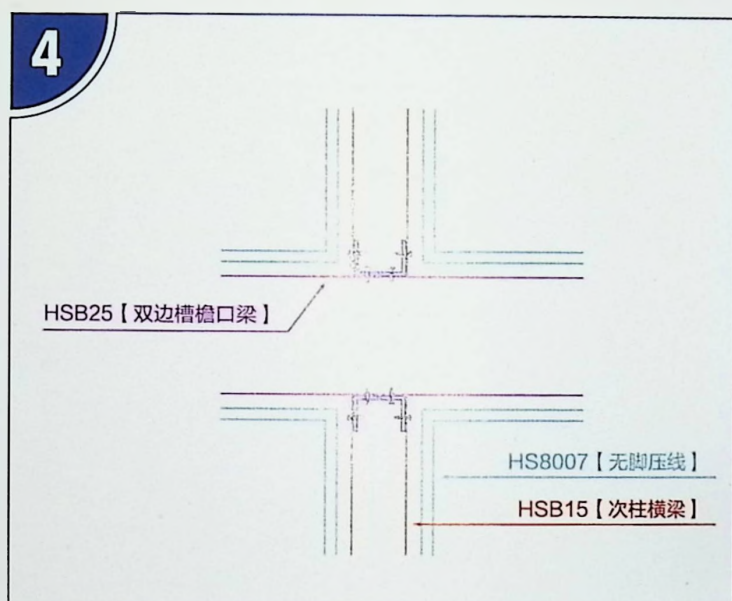
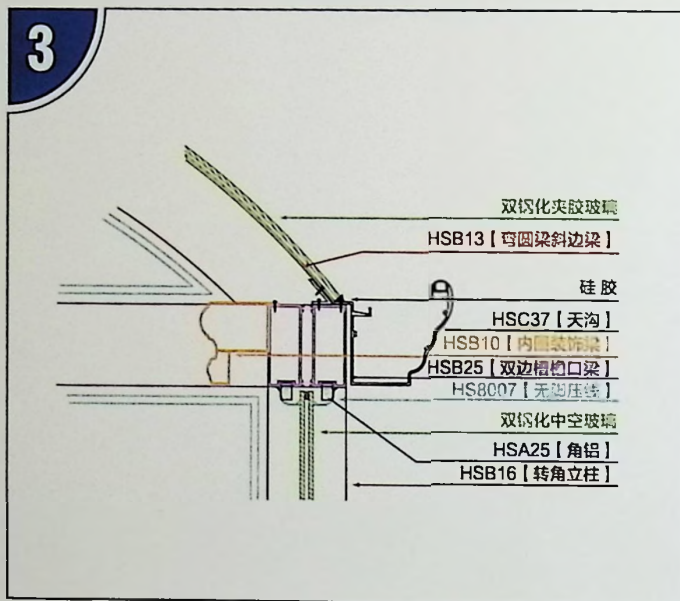


--	--

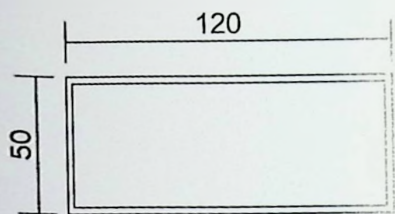
三代阳光房 组装节简图 (一)



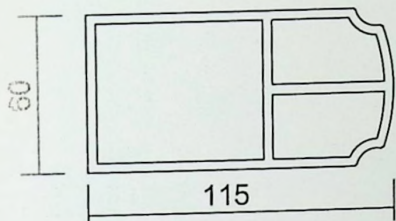
三代阳光房 组装节简图 (二)



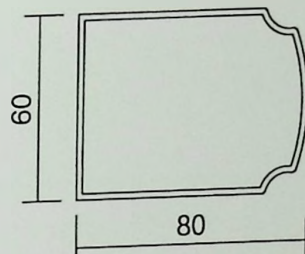
四代阳光房型材简图 (一)



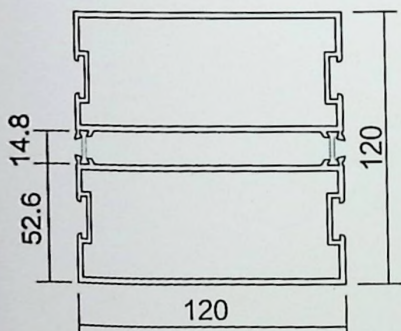
HS01 · 侧边弯圆靠墙梁	线密度 kg/6m 13.362 (T=2.5)
-------------------	-----------------------------



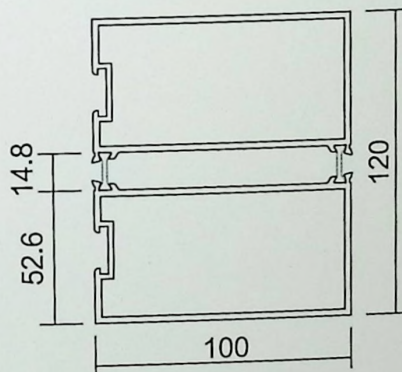
HSC02 主梁	线密度 kg/6m 24.5 (T=3.5)
-------------	---------------------------



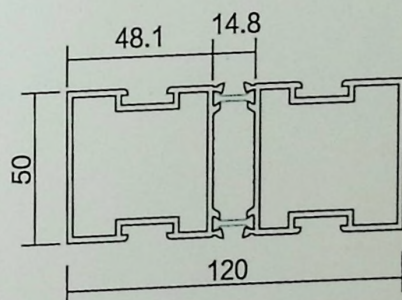
HSC03 次梁	线密度 kg/6m 8.5 (T=2.0)
-------------	--------------------------



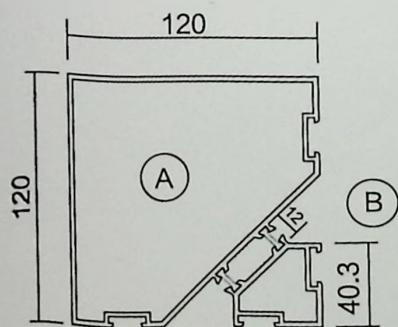
HSC41 双边槽檐口梁及 主立柱	线密度 kg/6m 28.32 (T=2.5)
-------------------------	----------------------------



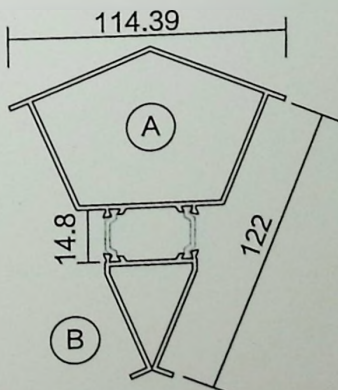
HSC42 弯圆梁斜边梁	线密度 kg/6m 24.6 (T=2.5)
-----------------	---------------------------



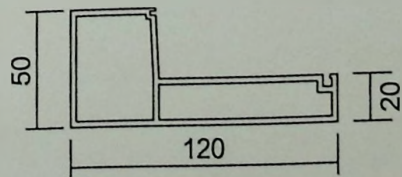
HSC43 次柱横梁	线密度 kg/6m 14.88 (T=2.0)
---------------	----------------------------



HSC44 转角柱	线密度 kg/6m 22.36 (T=2.5)
--------------	----------------------------

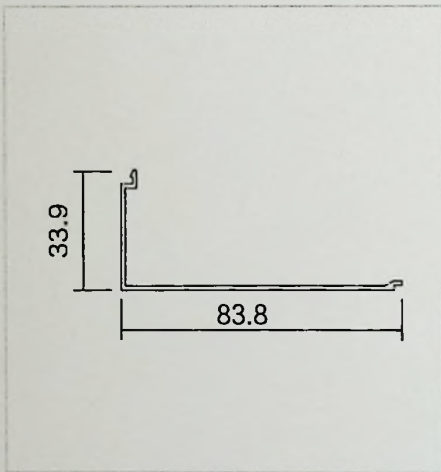


HS12028 (A) HS17 (B) 135度转角	线密度 kg/6m 10.382 (T=2.0)
-----------------------------------	-----------------------------

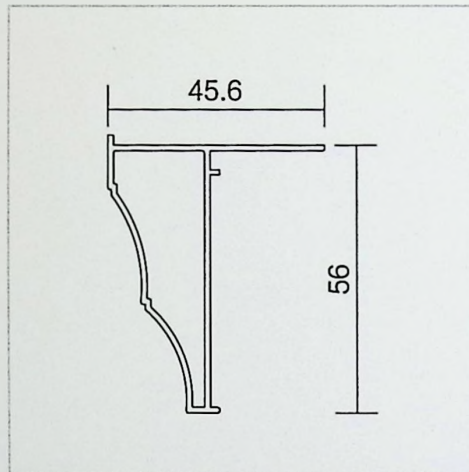


HSB26 靠墙梁	线密度 kg/6m 14.172 (T=2.5)
--------------	-----------------------------

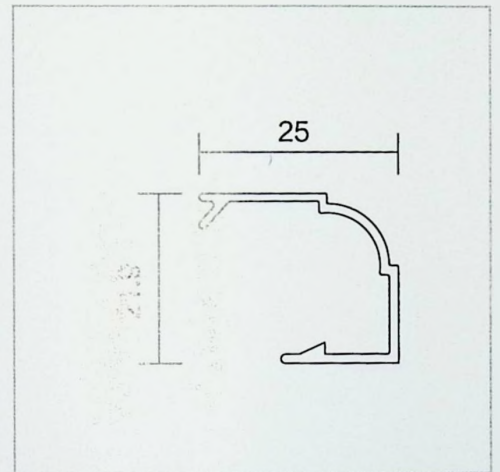
四代阳光房型材简图 (二)



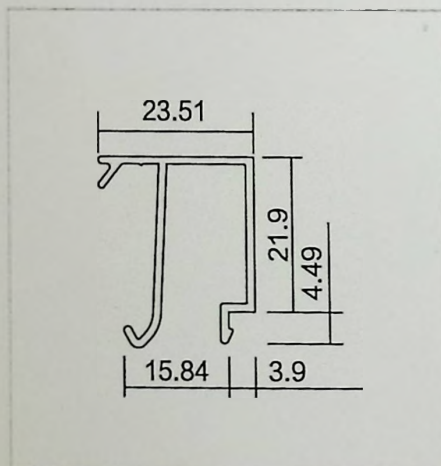
HSB27 靠墙梁盖板	线密度 kg/6m
	2.370 (T=1.2)



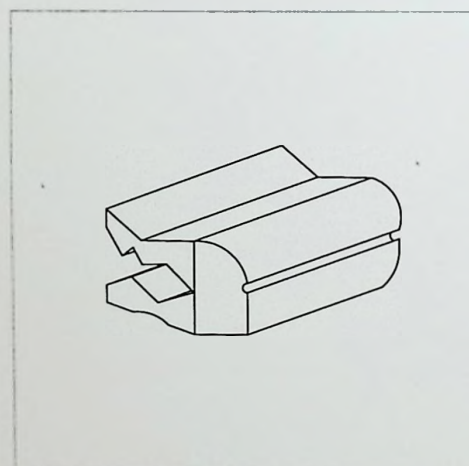
HSD08 梁压线	线密度 kg/6m
	3.396 (T=1.2)



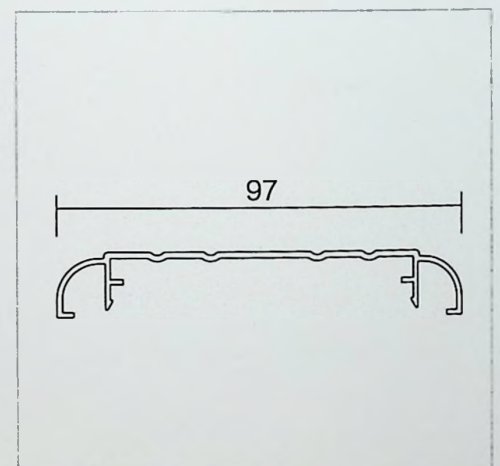
HS8007 无脚压线 [5+20A+5]	线密度 kg/m
	0.193 (T=1.2)



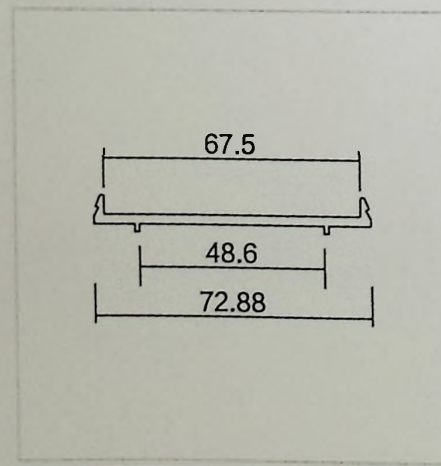
HSF28 阳光房玻璃压线 [5+20A+5]	线密度 kg/6m
	1.620 (T=1.4)



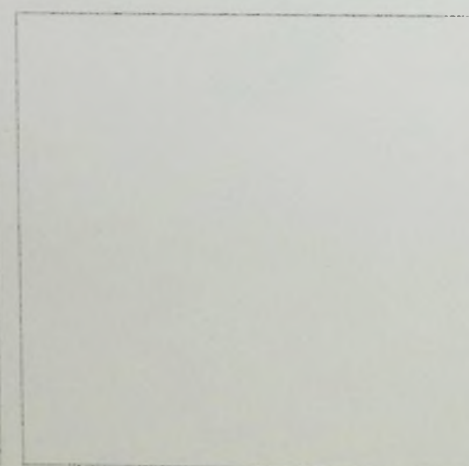
无脚压线塑料卡扣	线密度 kg/6m
	0.456 (T=1.4)



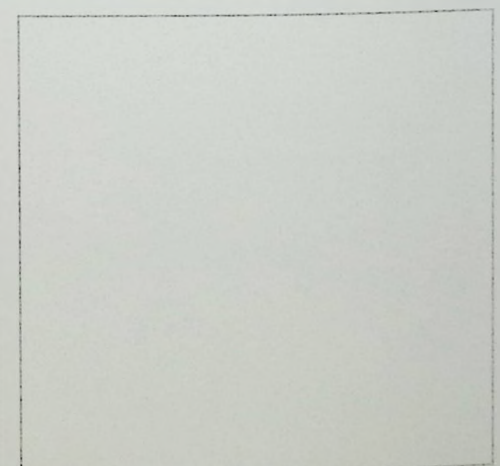
HSB19 断桥盖板	线密度 kg/6m
	3.420 (T=1.5)



HSD12 断桥盖板底座	线密度 kg/6m
	3.3 (T=2.5)

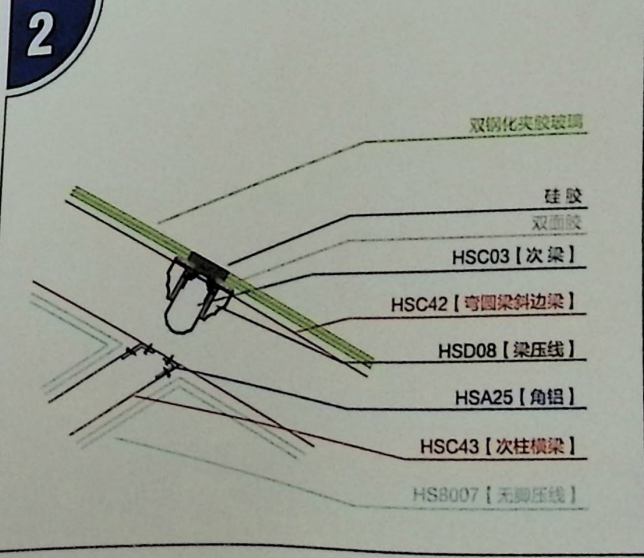
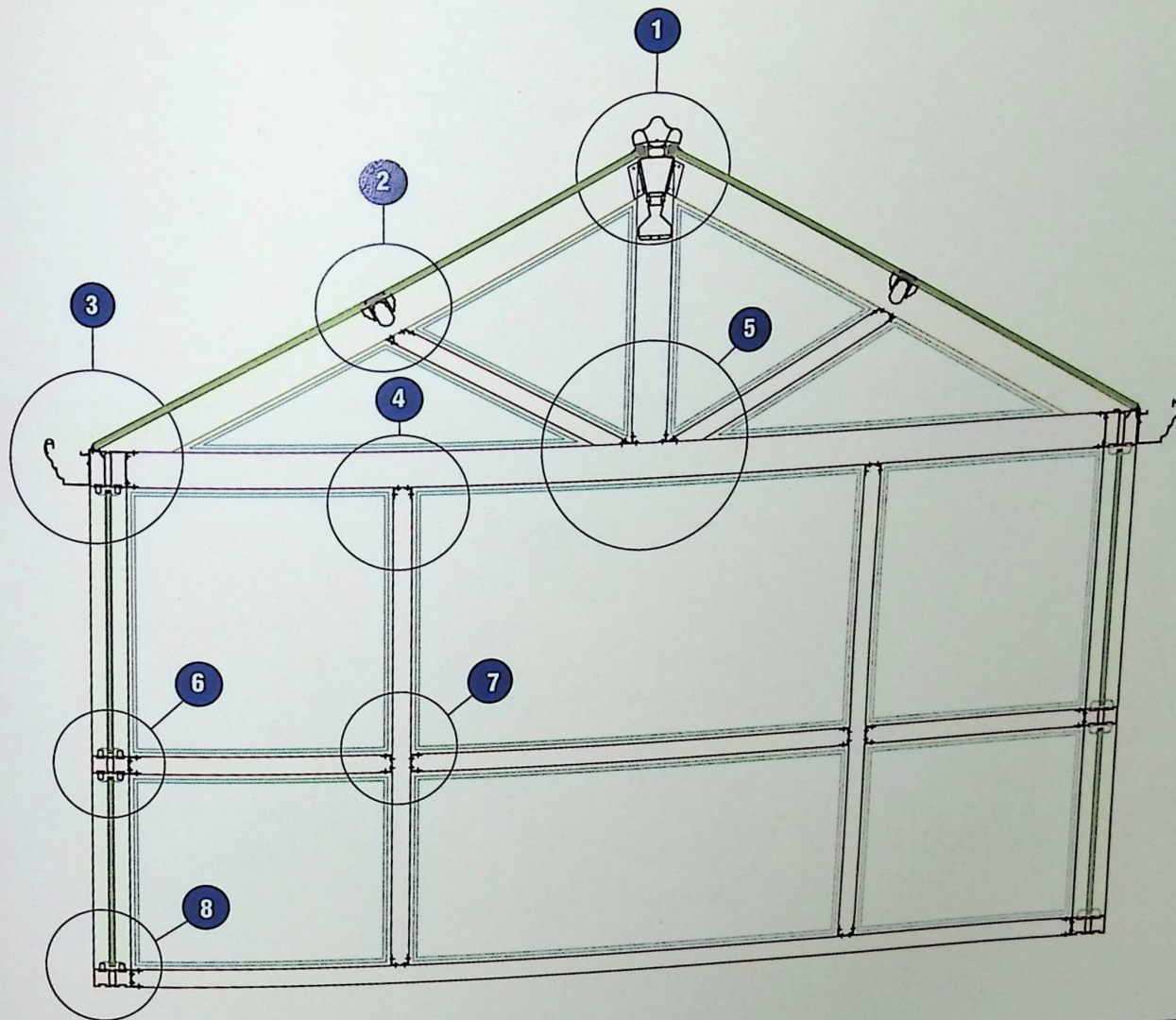


--	--

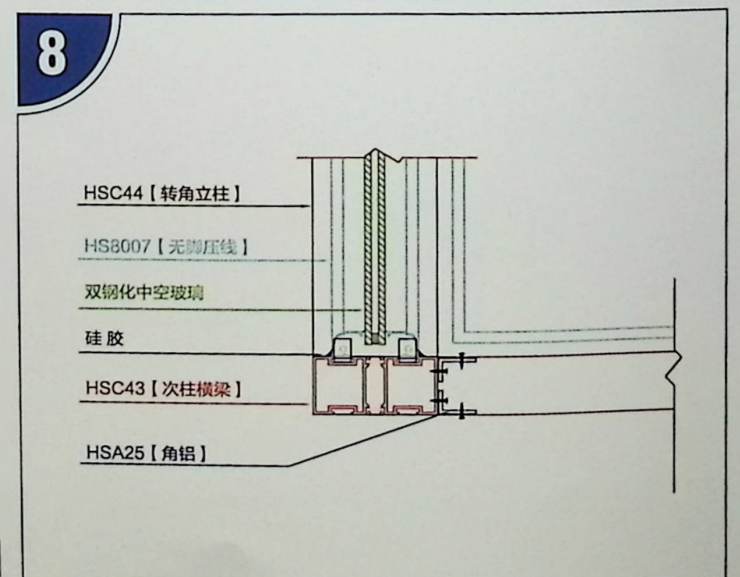
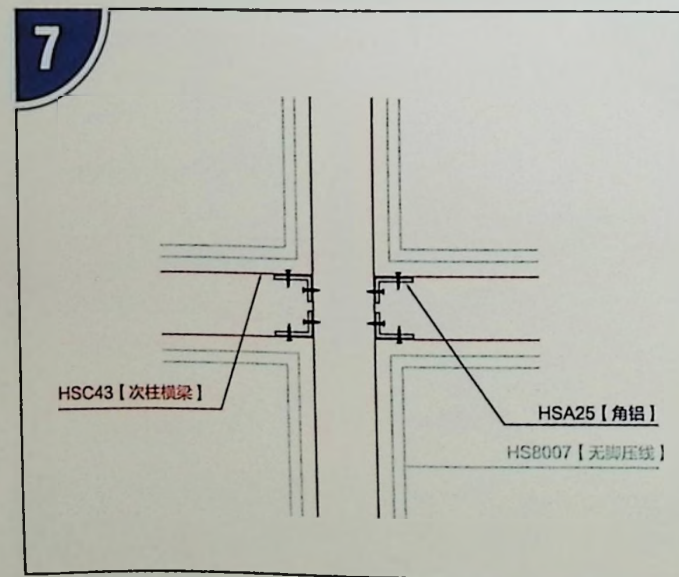
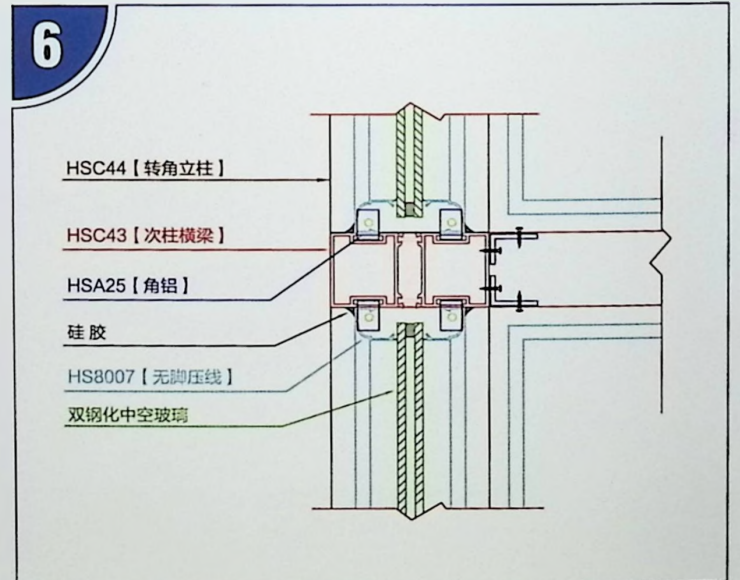
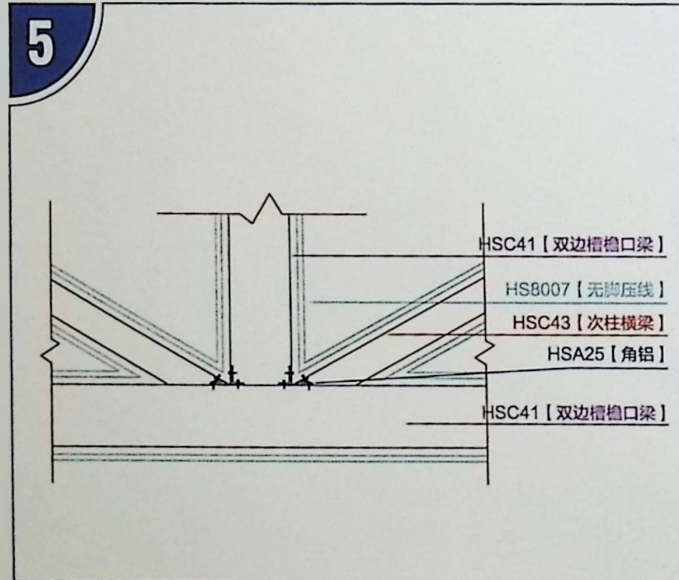
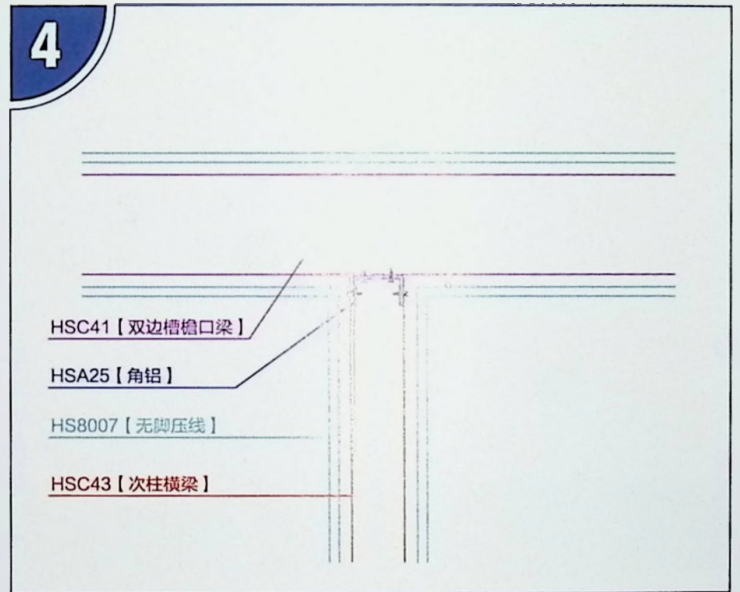
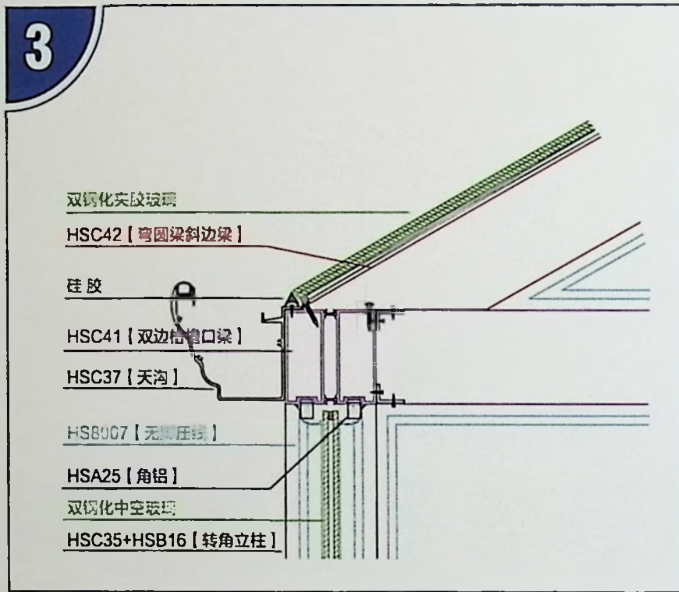


--	--

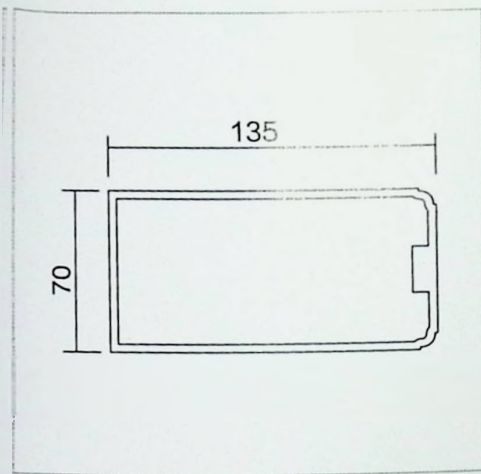
四代阳光房 组装示意图(一)



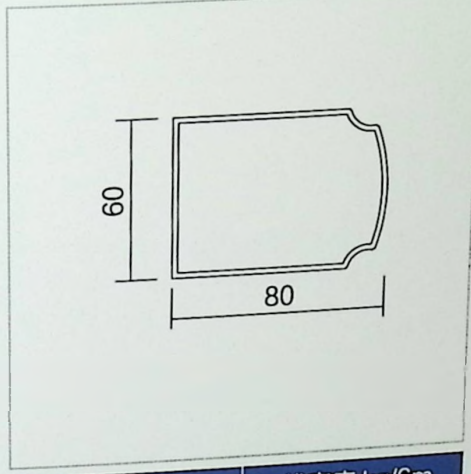
四代阳光房 组装节简图 (二)



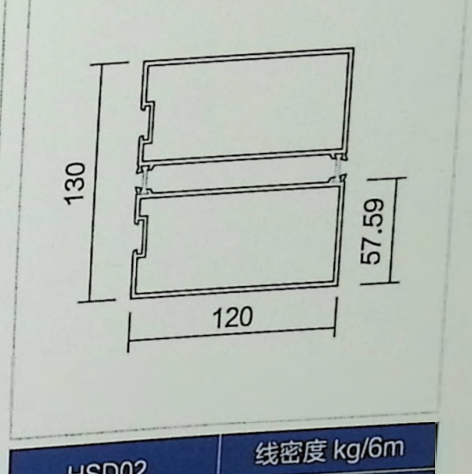
五代阳光房型材简图 (一)



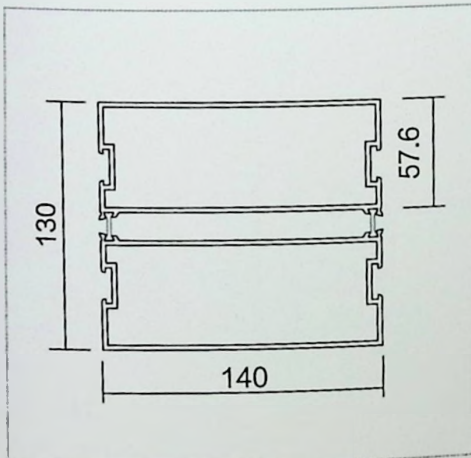
HSD01 主梁	线密度 kg/6m
	22.92 (T=3.5)



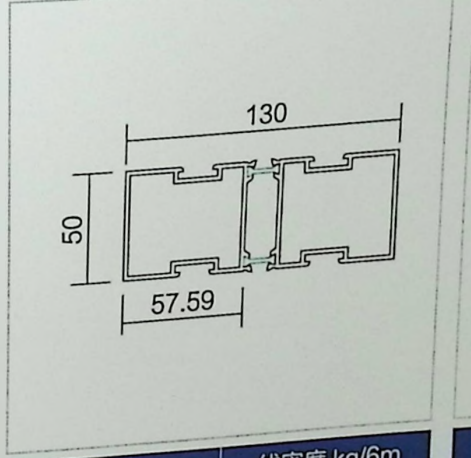
HSC03 次梁	线密度 kg/6m
	8.5 (T=2.0)



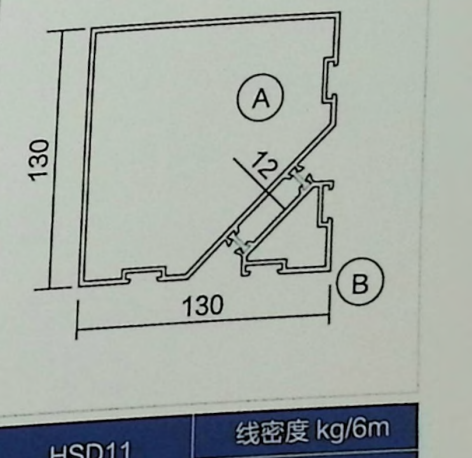
HSD02 弯圆梁斜边梁	线密度 kg/6m
	29.4 (T=2.5)



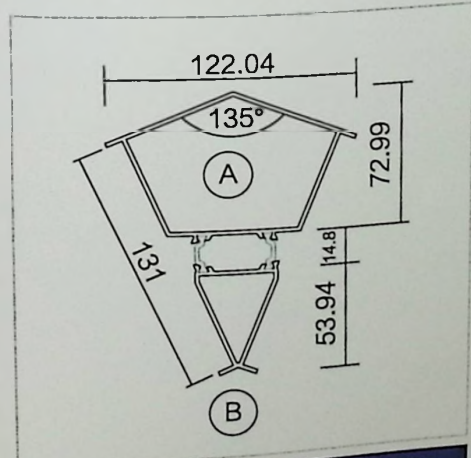
HSD13 双边槽檐口梁及 主立柱	线密度 kg/6m
	34.9 (T=2.5)



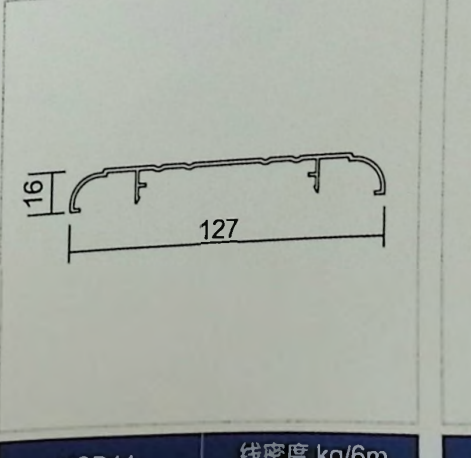
HSD04 次柱横梁	线密度 kg/6m
	23.76 (T=2.5)



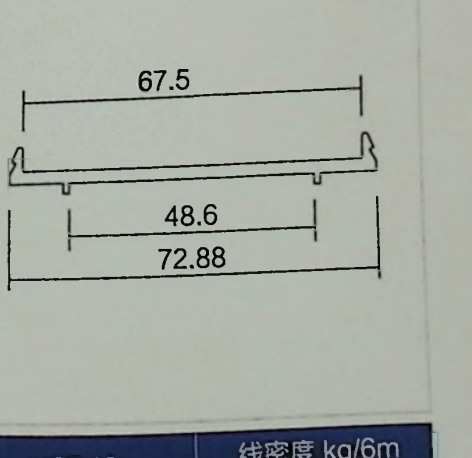
HSD11 转角柱	线密度 kg/6m
	36.9 (T=2.5)



HSD07 (A) HSB17 (B) 135°转角柱	线密度 kg/6m
	15.822 (T=2.0)

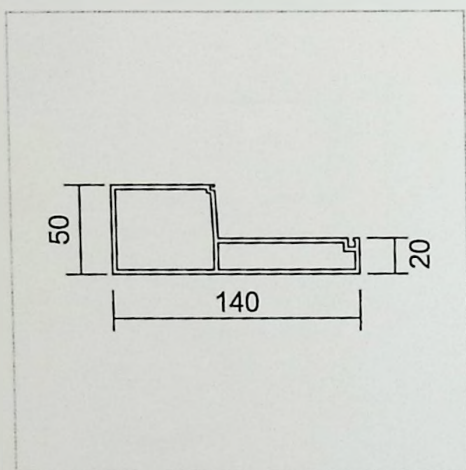


HSD11 断桥盖板	线密度 kg/6m
	4.2 (T=1.5)

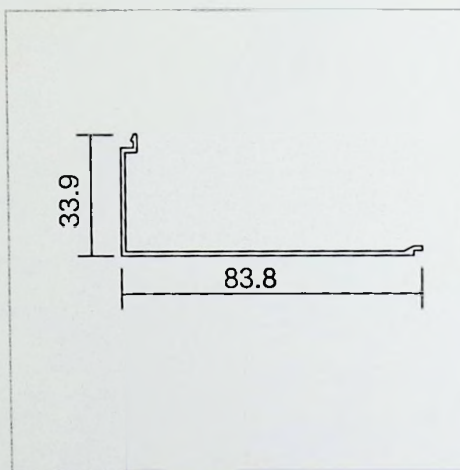


HSD12 断桥盖板底座	线密度 kg/6m
	3.3 (T=2.5)

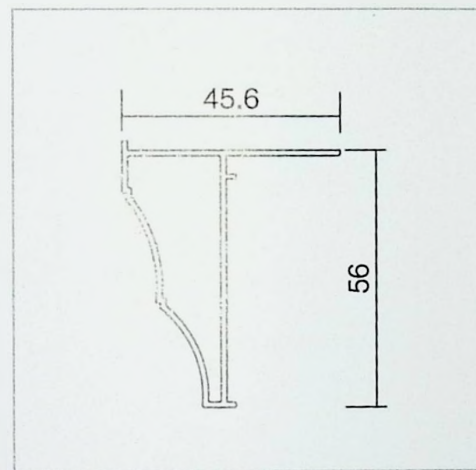
五代阳光房型材简图 (二)



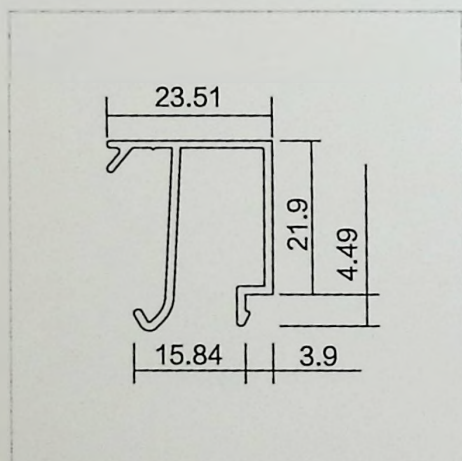
HSD14 靠墙梁	线密度 kg/6m
	15.798 (T=2.5)



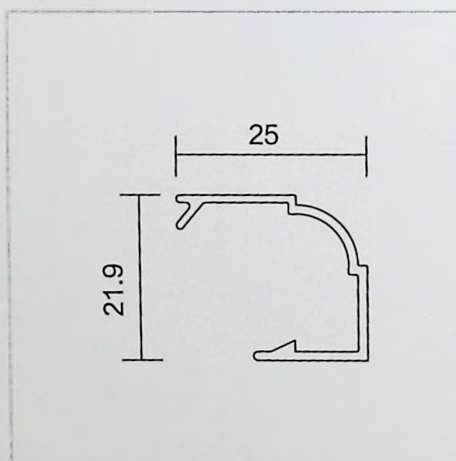
HSB27 靠墙梁盖板	线密度 kg/6m
	2.370 (T=1.2)



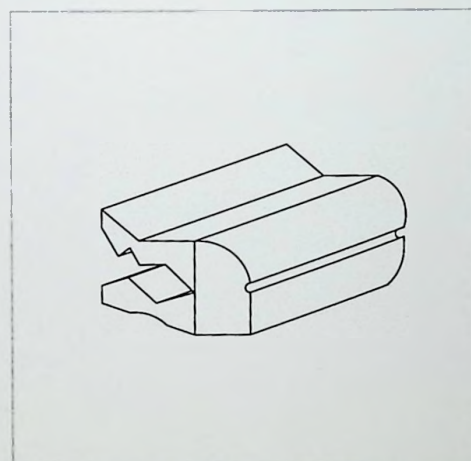
HSD08 梁压线	线密度 kg/6m
	3.396 (T=1.2)



HSF28 阳光房玻璃压线 [5+20A+5]	线密度 kg/6m
	1.620 (T=1.4)

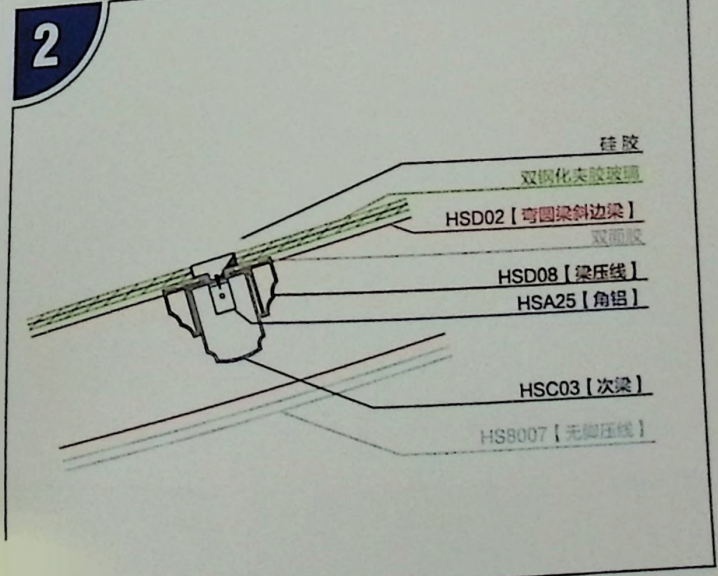
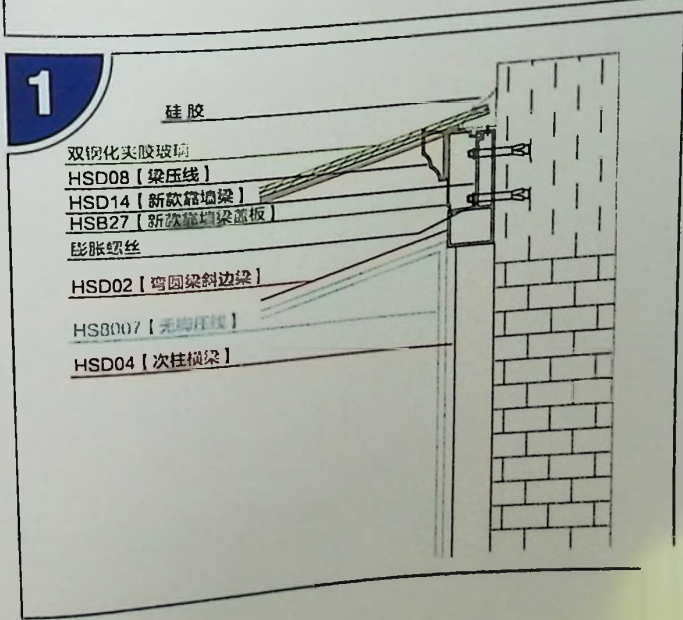
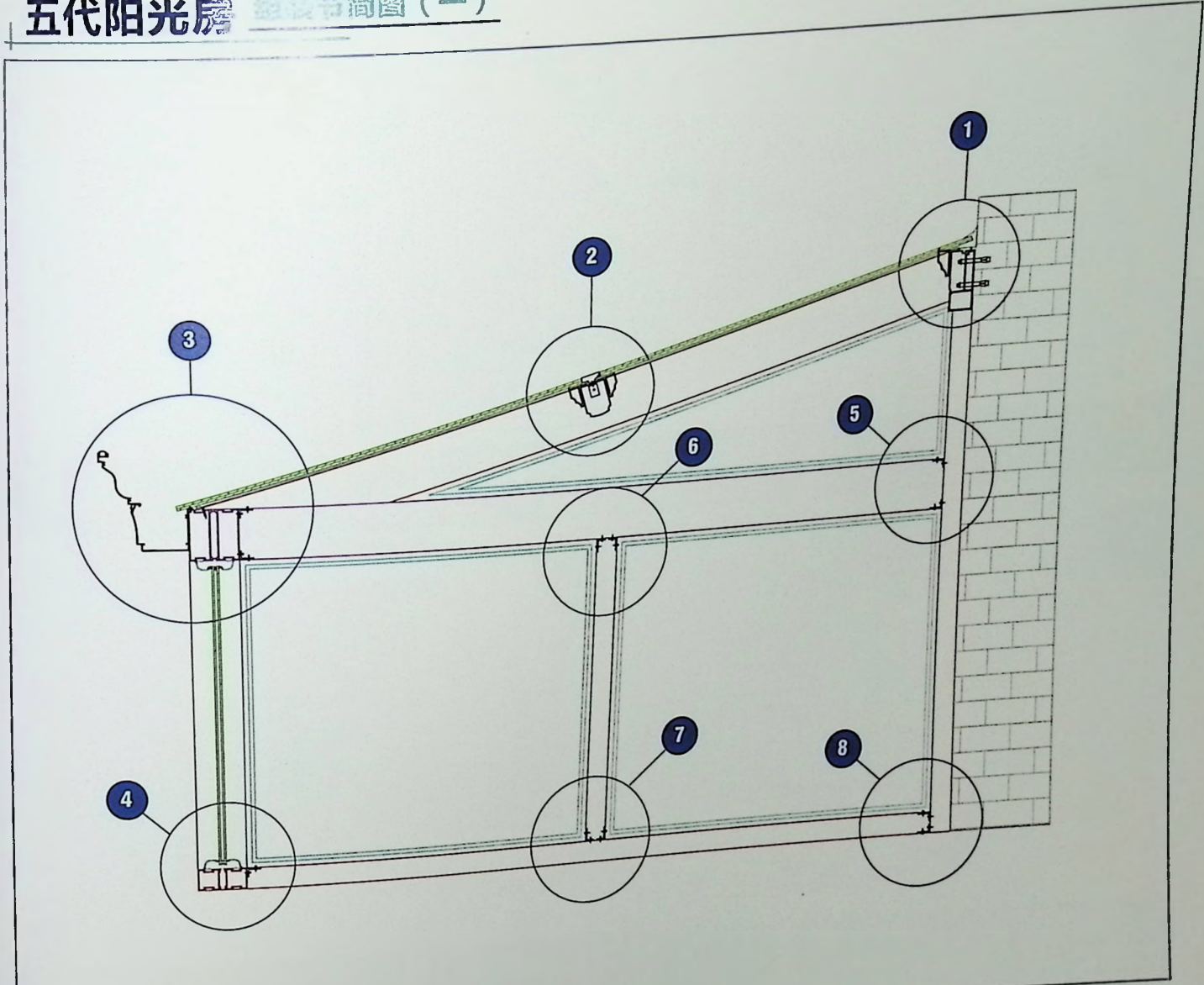


HS8007 无脚压线 [5+20A+5]	线密度 kg/m
	0.193 (T=1.2)

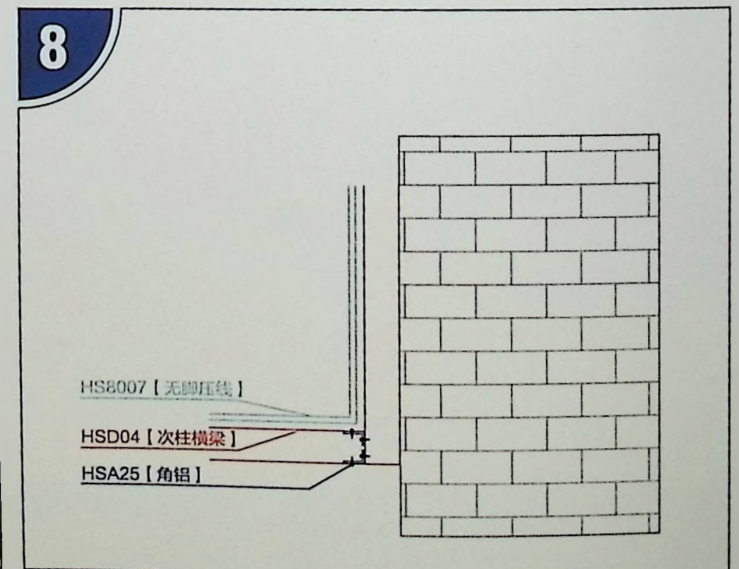
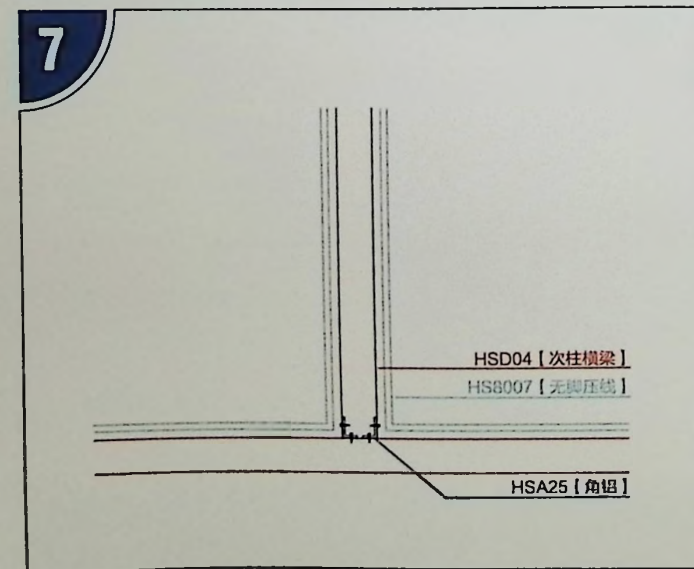
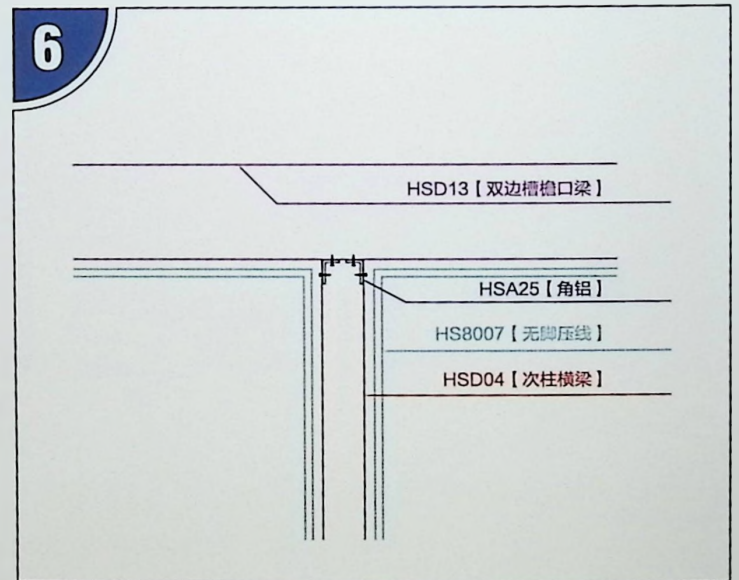
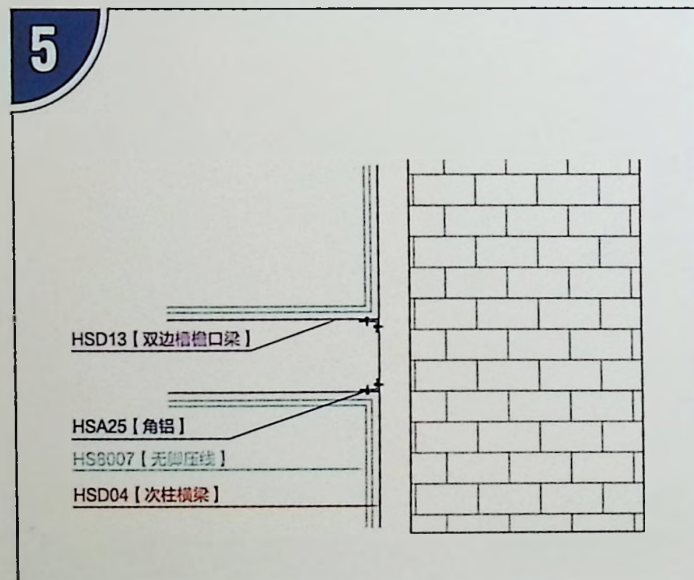
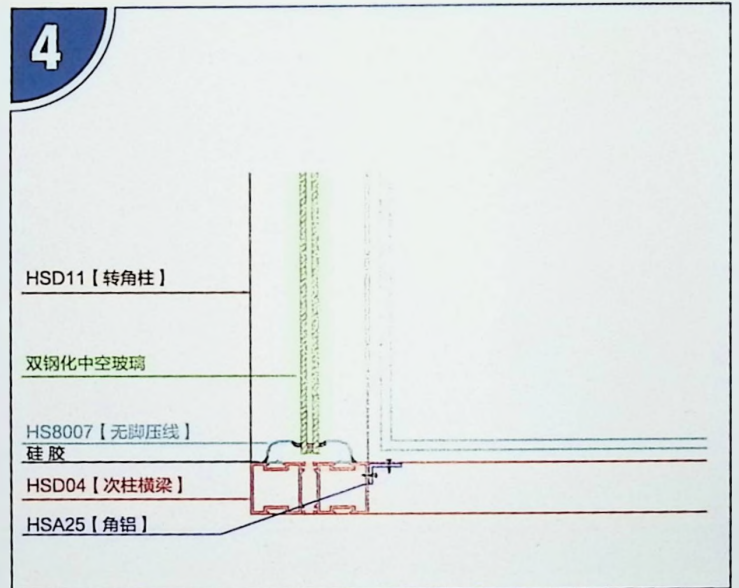
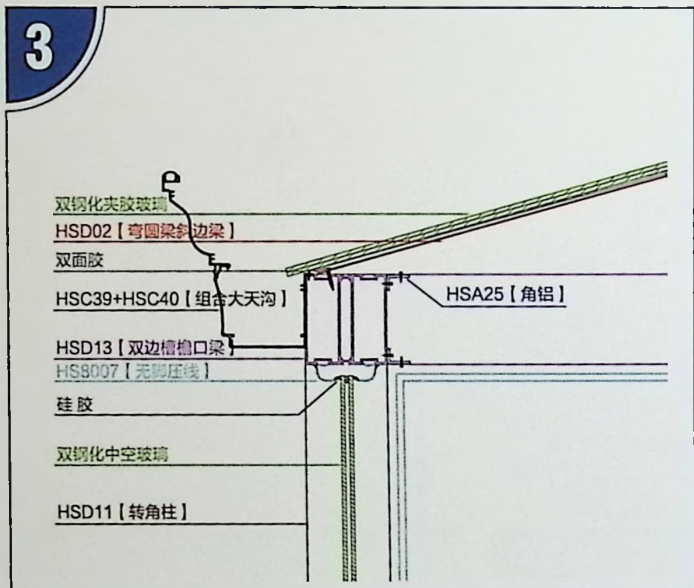


无脚压线塑料卡扣	线密度 kg/6m
----------	-----------

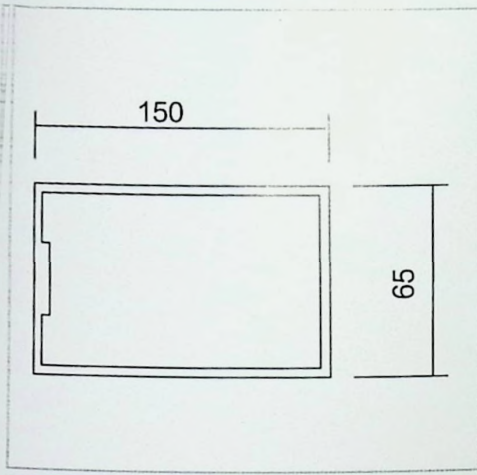
五代阳光房 结构简图 (一)



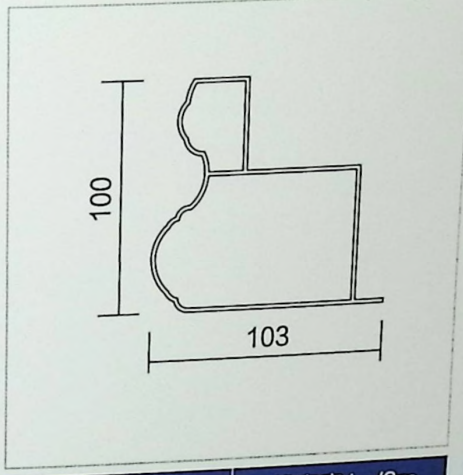
五代阳光房 组装节简图 (二)



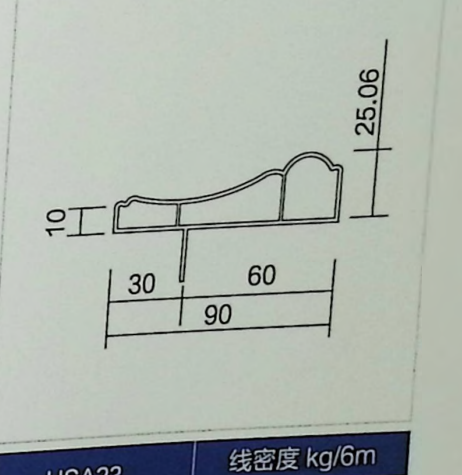
HS 阳光房通用型材简图 (一)



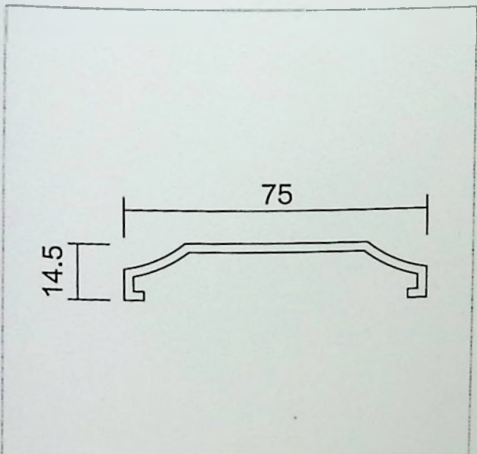
HS-02 加重梁	线密度 kg/6m
	22.128 (T=3.0)



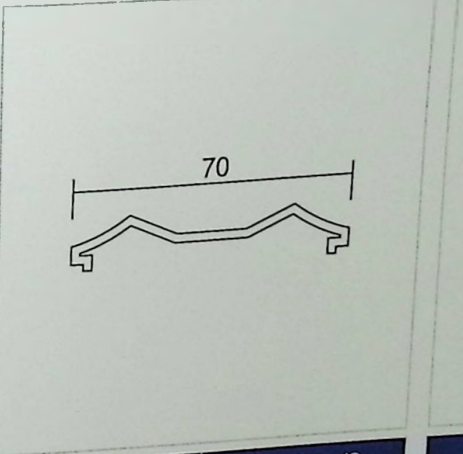
HSB10 弯圆内圈装饰梁	线密度 kg/6m
	10.9 (T=2.0)



HSA23 外侧梁压线	线密度 kg/6m
	6.084 (T=1.5)



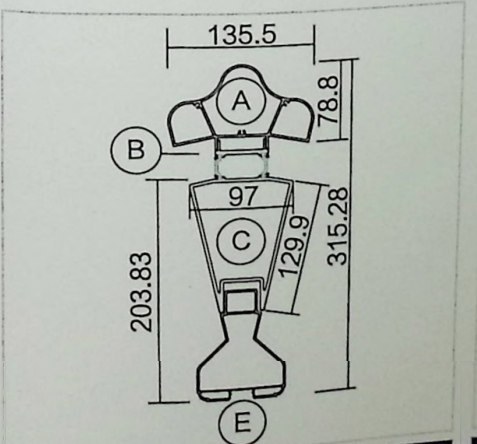
HSA11 盖帽	线密度 kg/6m
	2.1 (T=1.2)



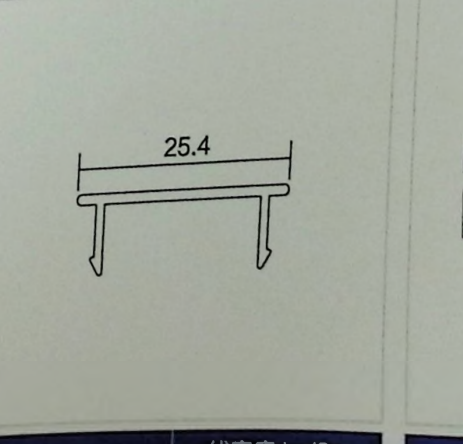
HSA12 盖底	线密度 kg/6m
	1.8 (T=1.2)



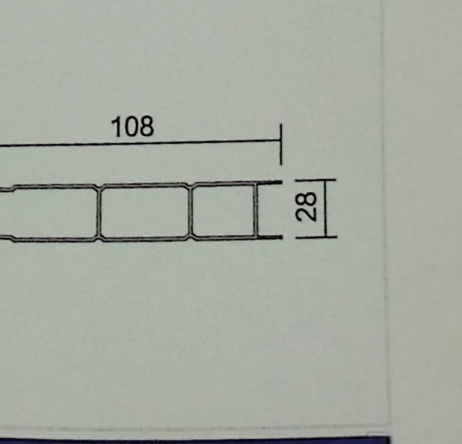
HSC12 人字梁封口	线密度 kg/6m
	(T=2.0)



HSC13 人字梁	线密度 kg/6m
	52.6 (T=2.0)

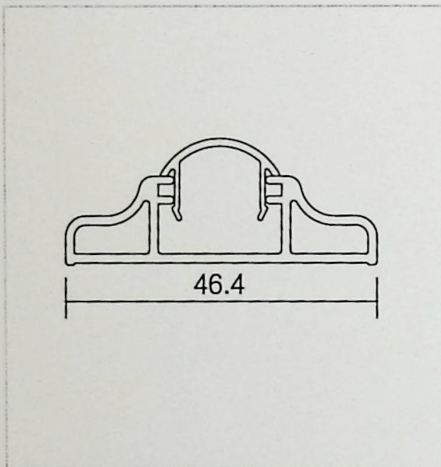


HSD02 人字梁 (E) 盖板	线密度 kg/6m
	5.82

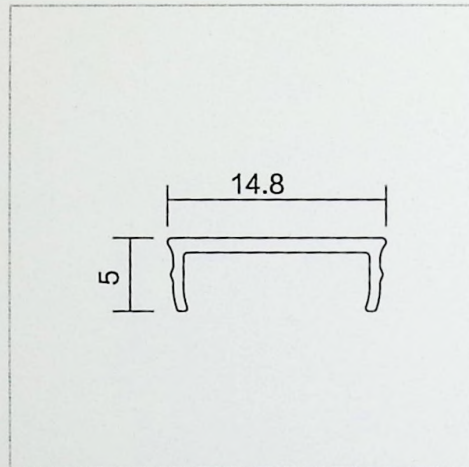


HSC20 护墙板	线密度 kg/6m
	5.56 (T=1.2)

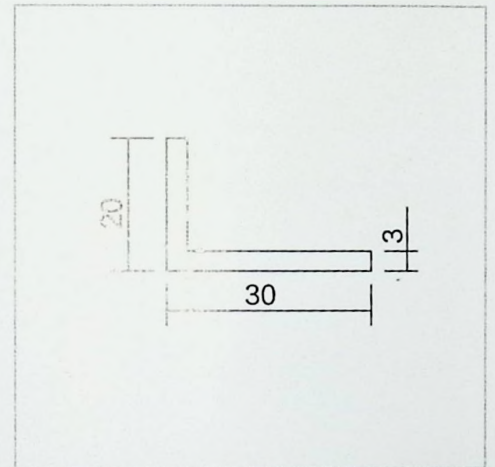
HS 阳光房通用型材简图 (二)



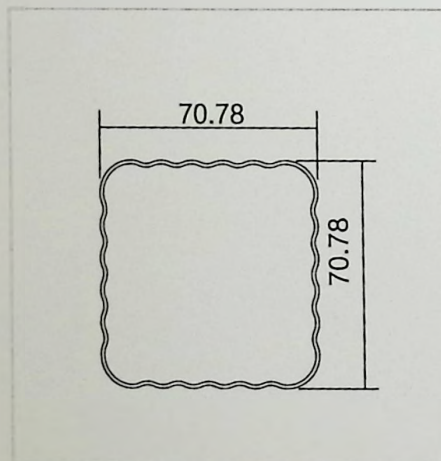
HSC21 护墙板腰线	线密度 kg/6m
	2.04 (T=1.2)



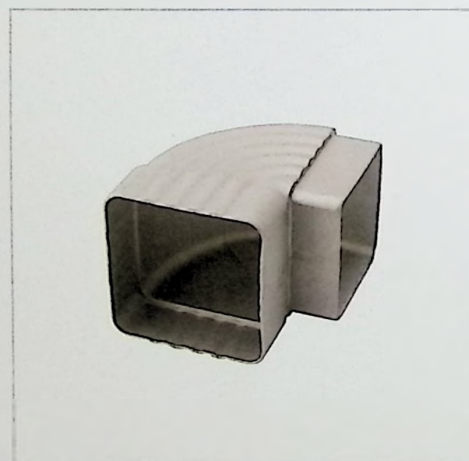
HSD09 C型槽槽嵌条	线密度 kg/6m
	0.330



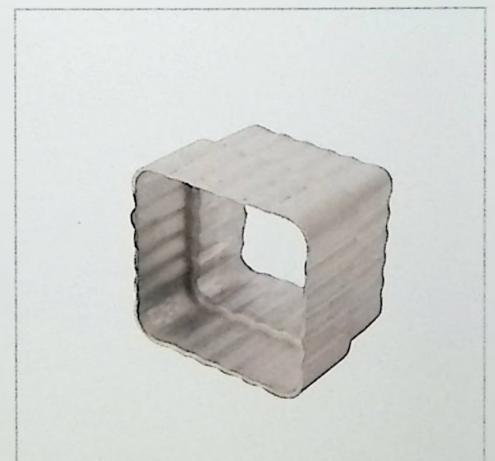
HSA25 角铝	线密度 kg/6m
	2.5 (T=3.0)



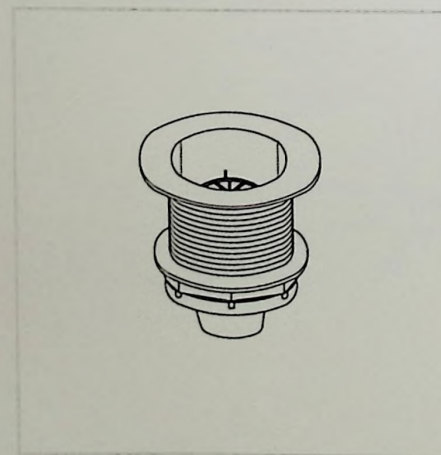
HSL21 落水管	线密度 kg/6m
	3.546 (T=0.8)



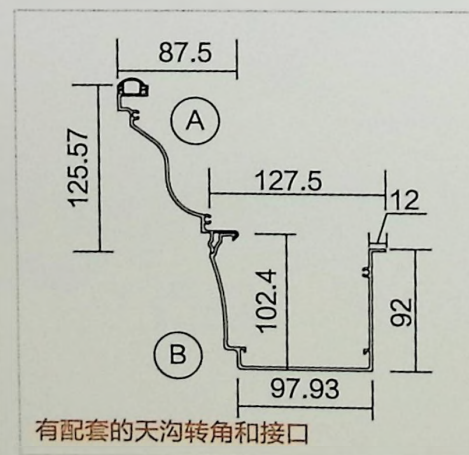
HSL22 落水弯头	线密度 kg/6m



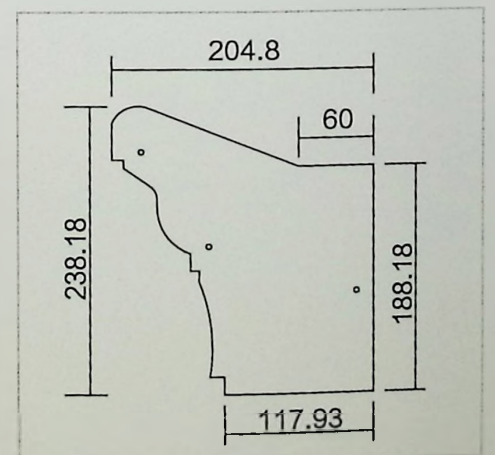
HSL24 落水直接	线密度 kg/6m
	0.240 (T=1.2)



HSB28 落水塑料漏斗	线密度 kg/6m
	3.930

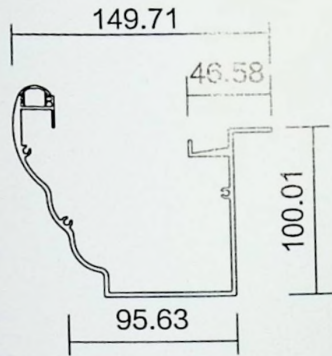


HSC39 (A) HSC40 (B) 组合大天沟	线密度 kg/6m
	6.996 (T=2.0)



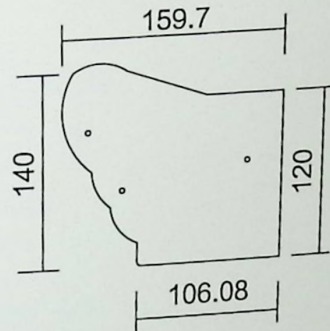
HSF41 组合大天沟封口	线密度 kg/6m

IHS 阳光房通用型材简图 (三)



HSC37
天沟

线密度 kg/6m
18 (T=2.5)



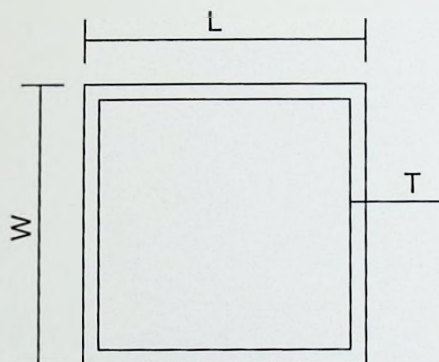
HSC38
天沟封口

线密度 kg/6m



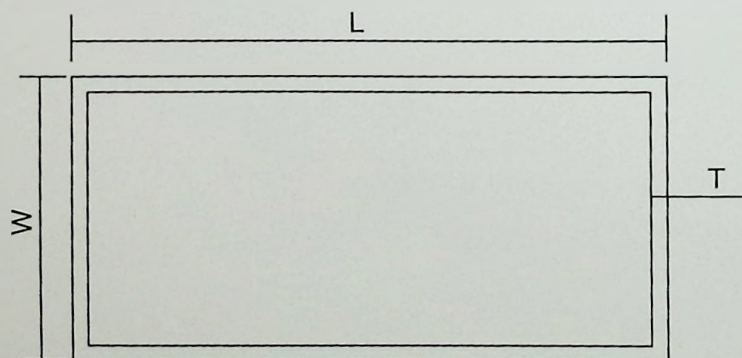
*注: 资料图片, 仅供参考。

HS 阳光房通用型材简图 (四)



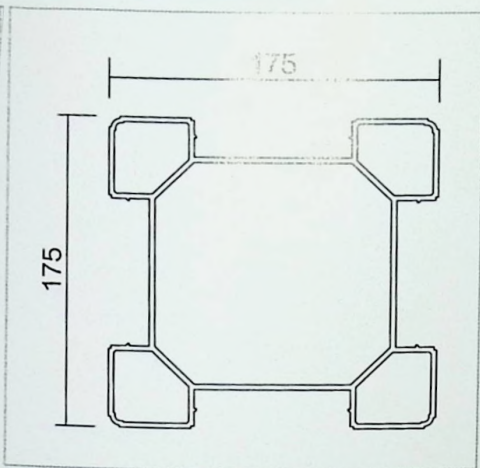
编号	长度 L (mm)	宽度 W (mm)	壁厚 T (mm)	线密度 kg/6m
HSFG01	50	50	3.0	9.168
HSFG02	60	60	2.0	7.542
HSFG03	80	80	3.0	15.024
HSFG04	100	100	2.0	12.750
HSFG05	100	100	3.0	25.438
HSFG06	120	120	3.0	25.866
HSFG07	150	150	3.0	30.108

HS 阳光房通用型材简图 (五)

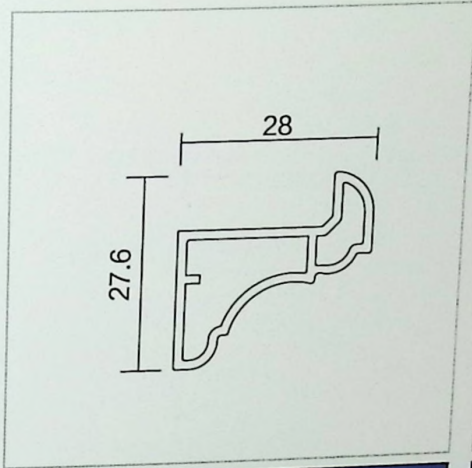


编号	长度 L (mm)	宽度 W (mm)	壁厚 T (mm)	线密度 kg/6m
HSFG08	80	44	2.0	7.806
HSFG09	100	44	3.0	13.464
HSFG10	100	50	3.0	14.046
HSFG11	120	60	3.0	16.974
HSFG12	150	50	2.0	12.750

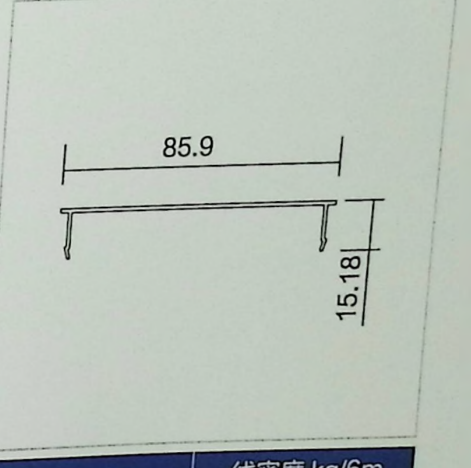
HS175 罗马柱型材简图



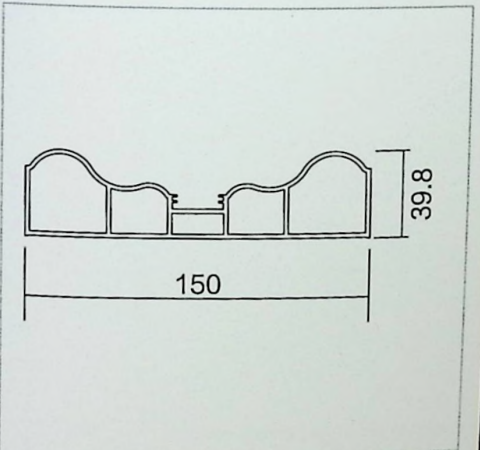
HSLM01 罗马大立柱	线密度 kg/6m
	45.306 (T=3.0)



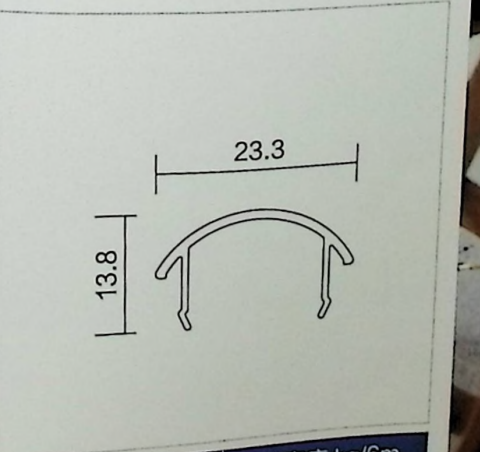
HSLM02 罗马立柱内装饰线	线密度 kg/6m
	2.118



HSLM03 罗马柱盖板	线密度 kg/6m
	2.160



HSLM04 罗马柱腰线	线密度 kg/6m
	14.334 (T=2.0)

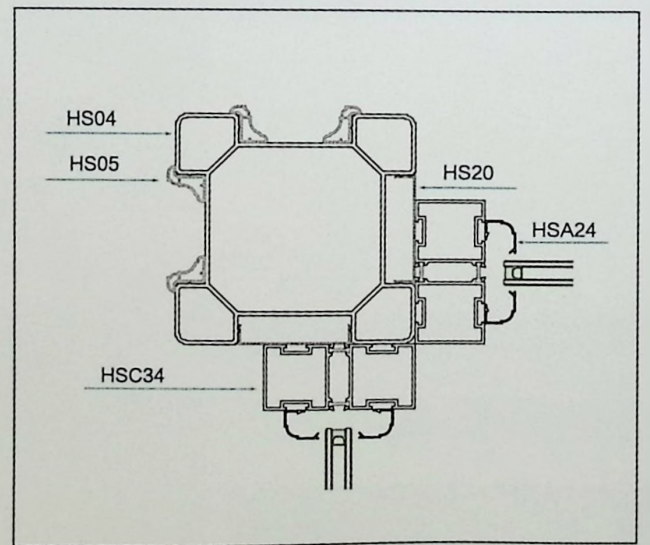
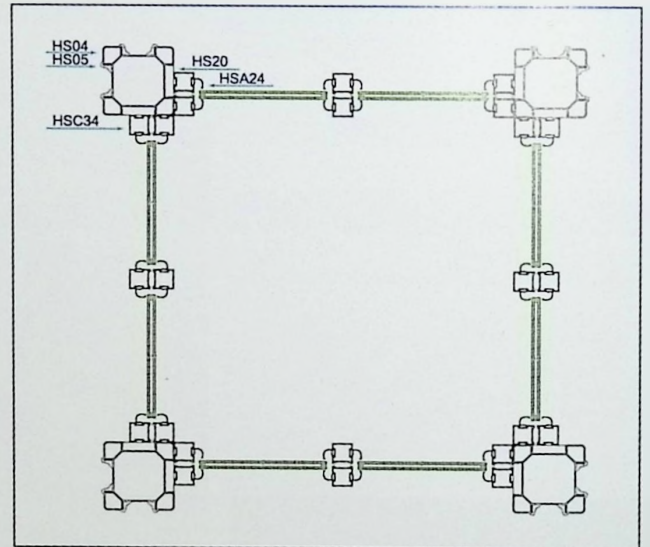
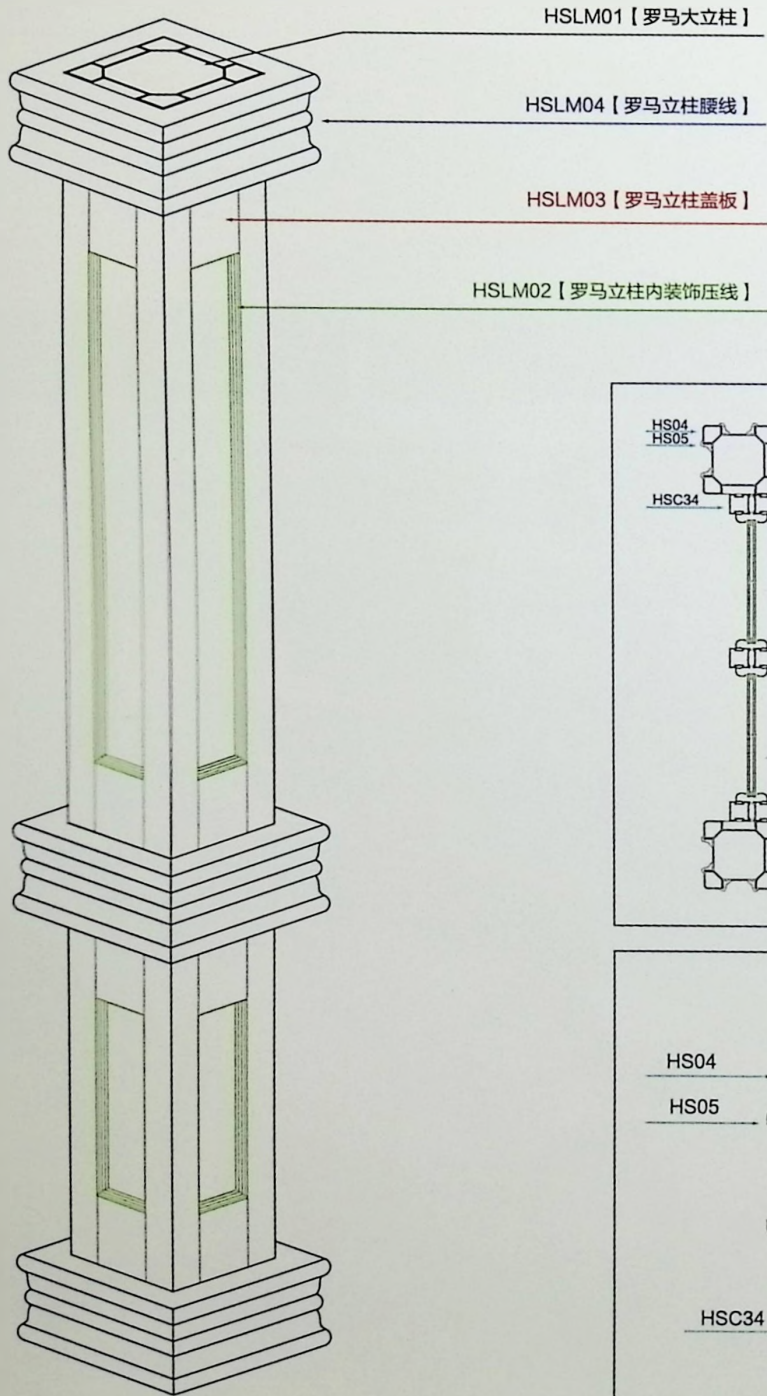


HSLM05 罗马柱腰线盖板	线密度 kg/6m
	1.247 (T=1.4)

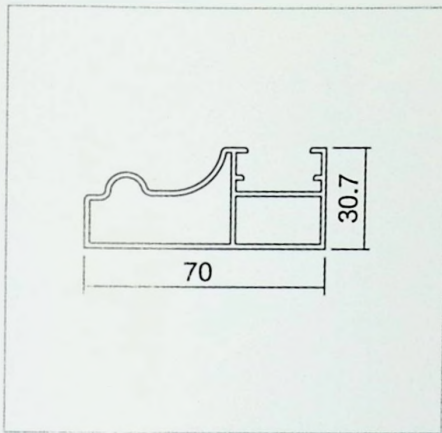


仅供参考。

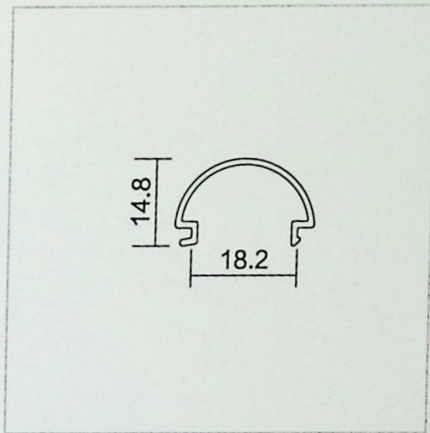
罗马柱 组装节简图



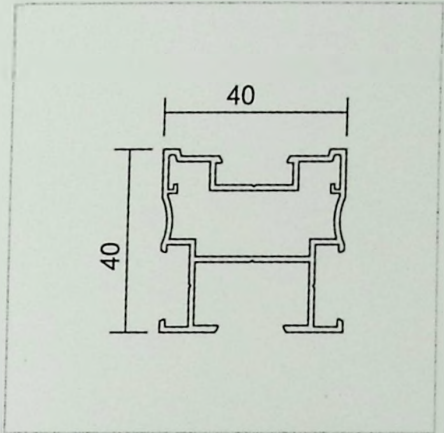
HS 葡萄架型材简图 (一)



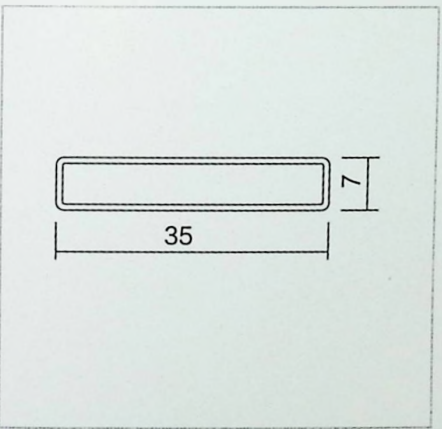
HSLM06 立柱外装饰线	线密度 kg/6m
	5.526 (T=1.5)



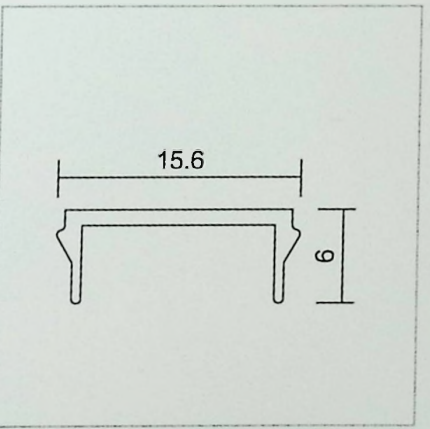
HSLM07 外装饰线盖板	线密度 kg/6m
	0.87 (T=1.0)



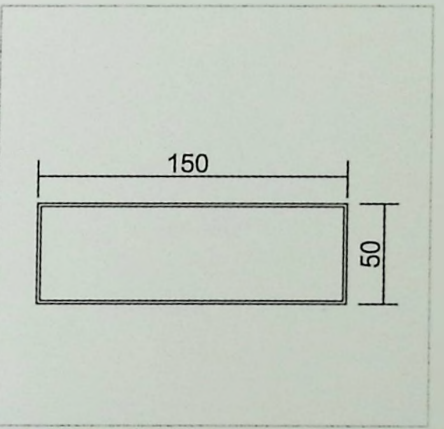
HS-PTJ01 装饰格条框	线密度 kg/6m
	4.05 (T=1.2)



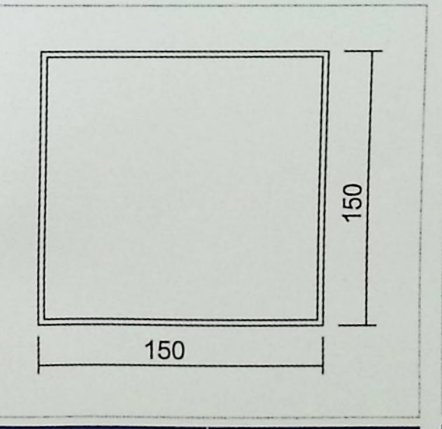
HS-PTJ02 装饰格条	线密度 kg/6m
	1.032 (T=0.8)



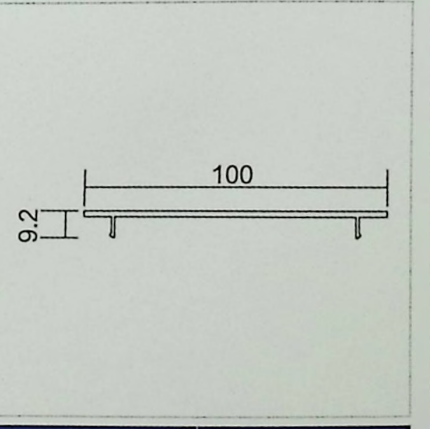
HS-PTJ03 装饰格条框封盖	线密度 kg/6m
	0.378 (T=1.0)



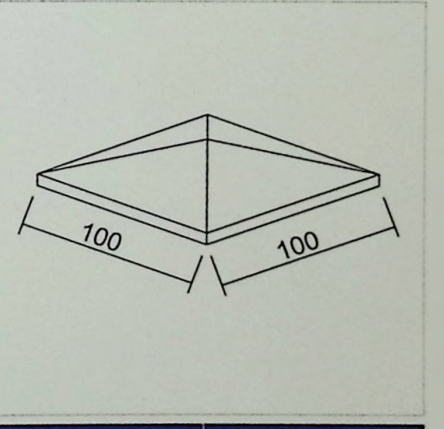
HSFG12 150×50方管	线密度 kg/6m
	12.75 (T=2.0)



HSFG07 150方管	线密度 kg/6m

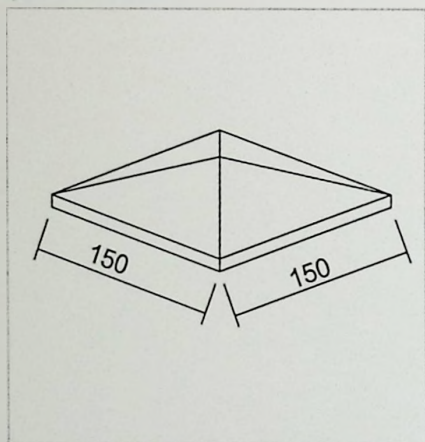


HS-PTJ06 葡萄架横梁盖板	线密度 kg/6m

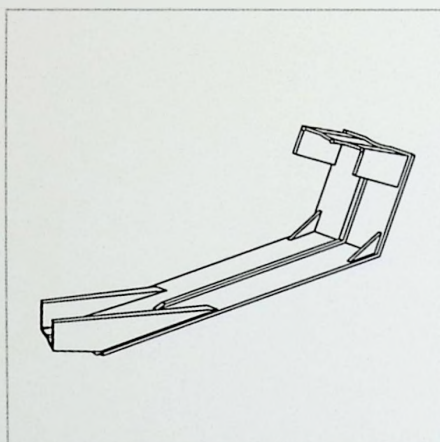


HS-FT01 葡萄架横梁封头	线密度 kg/6m

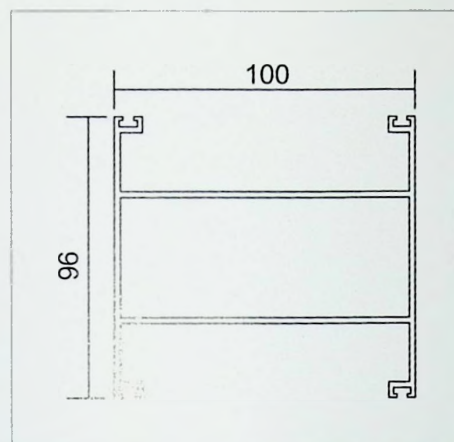
HS 葡萄架型材简图 (二)



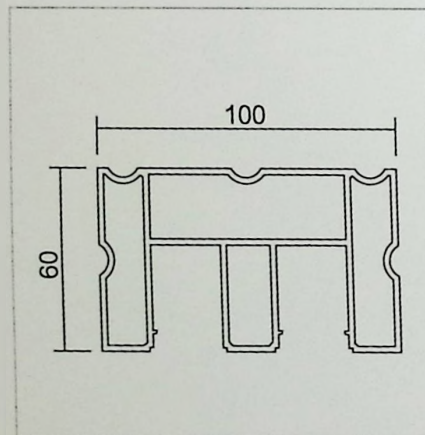
HS-FT02 150×150立柱封头	线密度 kg/6m
------------------------	-----------



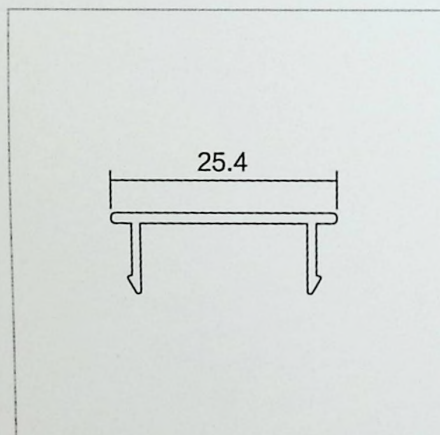
HS-FT03 顶梁斜封头	线密度 kg/6m
------------------	-----------



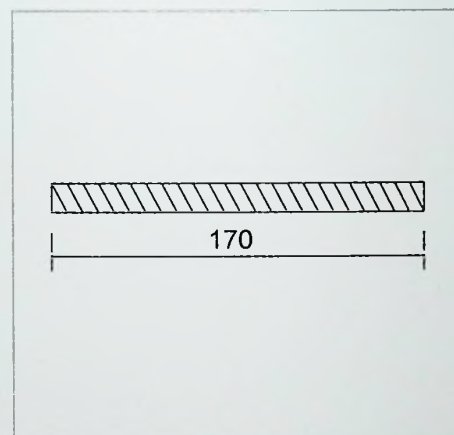
HS-PTJ05 葡萄架横梁及立柱	线密度 kg/6m 13.824 (T=2.0)
----------------------	-----------------------------



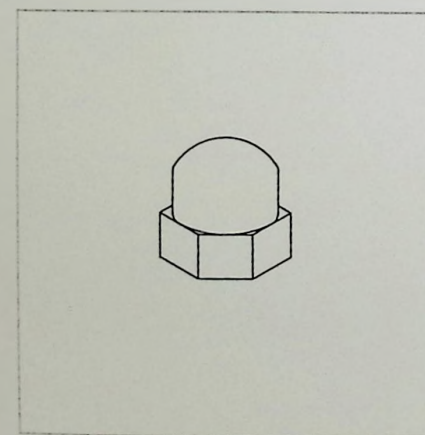
HS-PTJ07 葡萄架凳板	线密度 kg/6m 16.8 (T=2.0)
-------------------	---------------------------



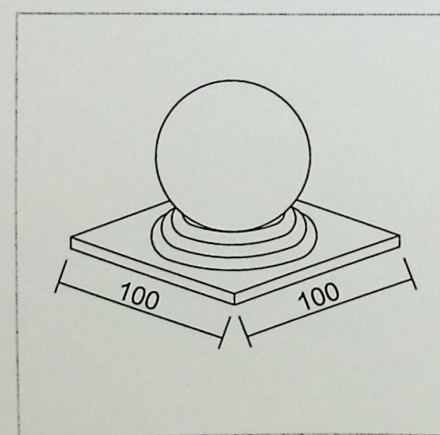
HSD02 葡萄架凳板封口	线密度 kg/6m 5.82
------------------	-------------------



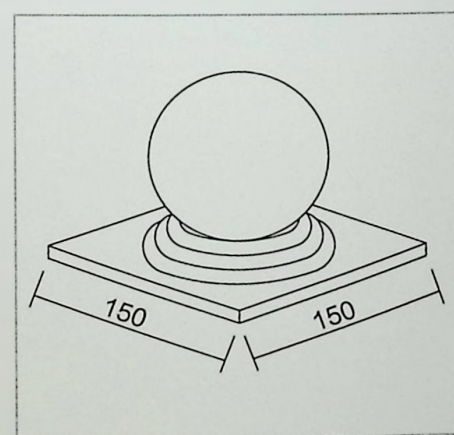
HS-JG05 不锈钢螺丝杆	线密度 kg/6m
-------------------	-----------



HS-JG06 不锈钢螺母	线密度 kg/6m
------------------	-----------

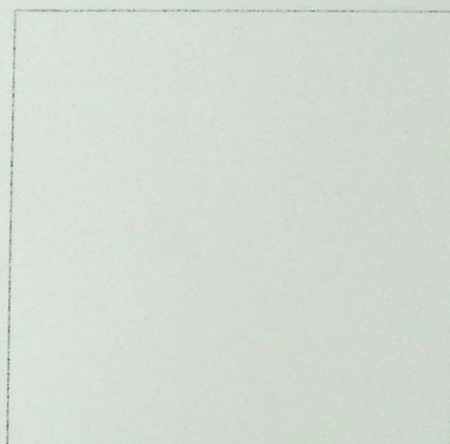
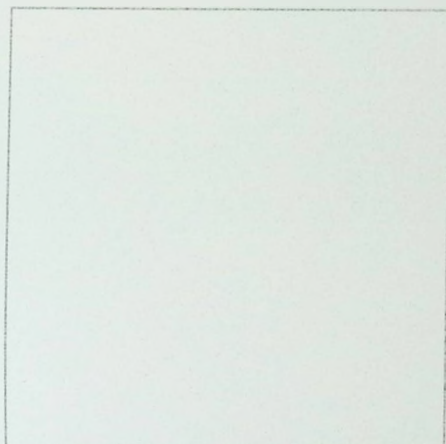
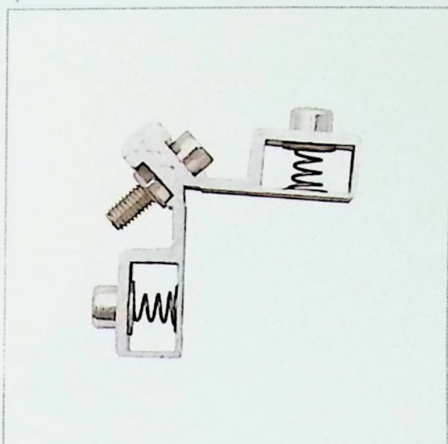


HS-FT04 葡萄架豪华封头	线密度 kg/6m
--------------------	-----------



HS-FT05 葡萄架豪华封头	线密度 kg/6m
--------------------	-----------

HS 葡萄架型材简图 (三)



14 × 24mm 篱笆栏活动角码	线密度 kg/6m
----------------------	-----------

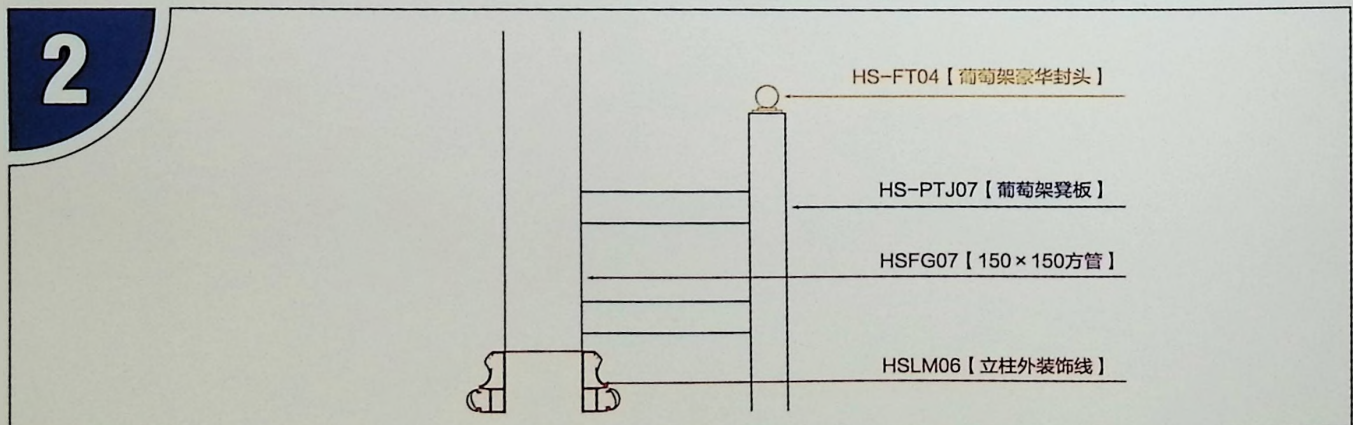
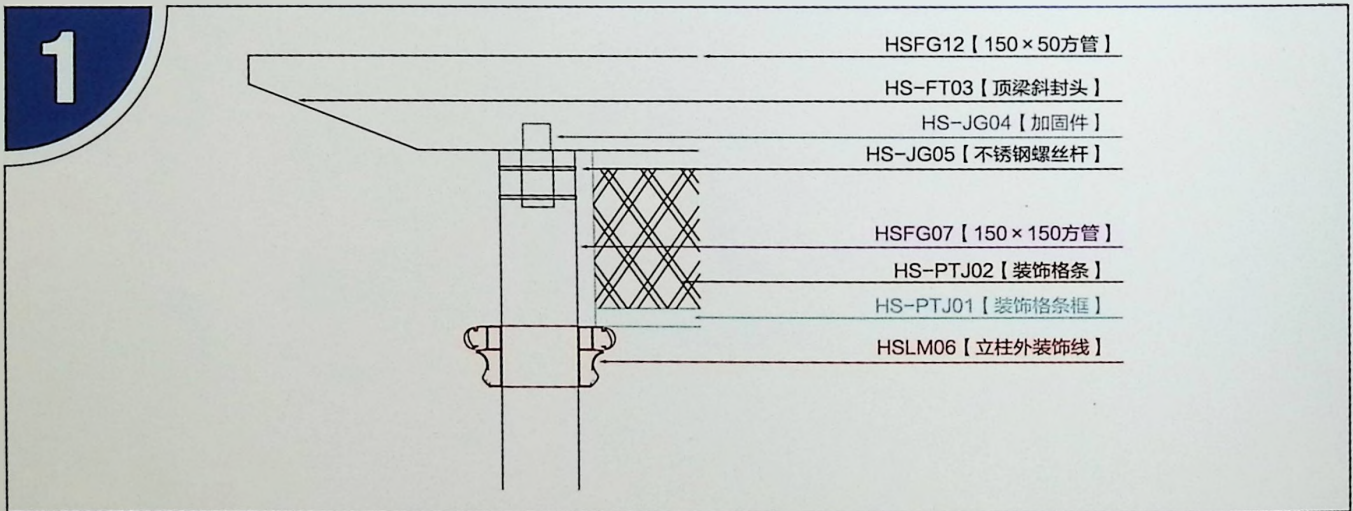
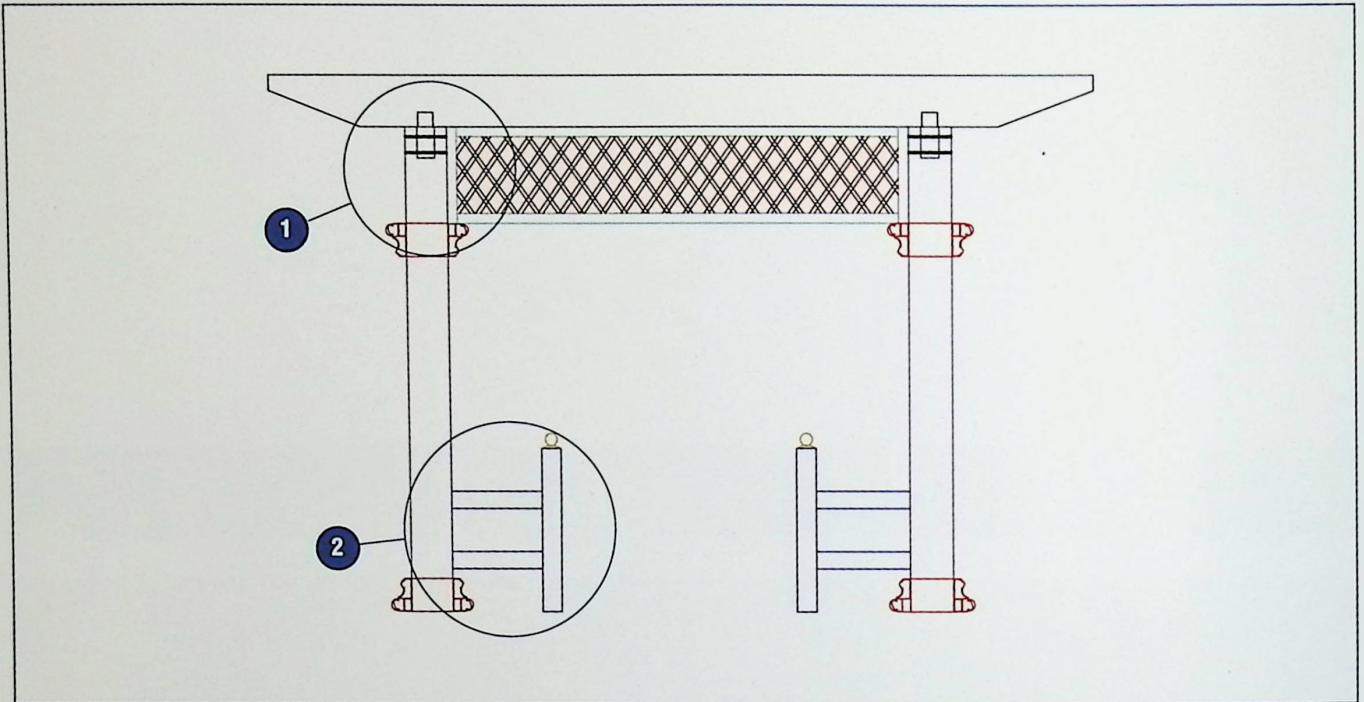
--	--

--	--

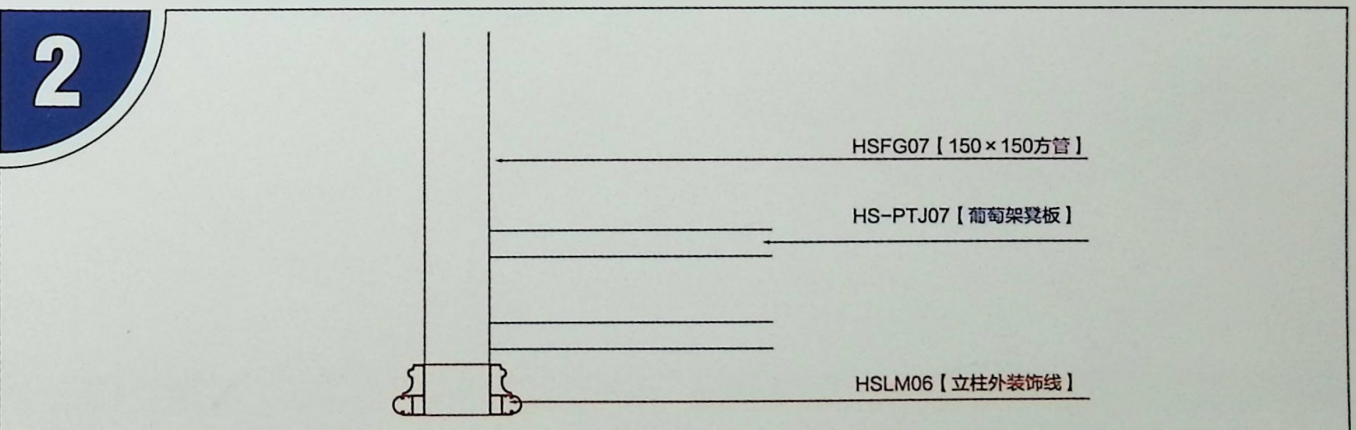
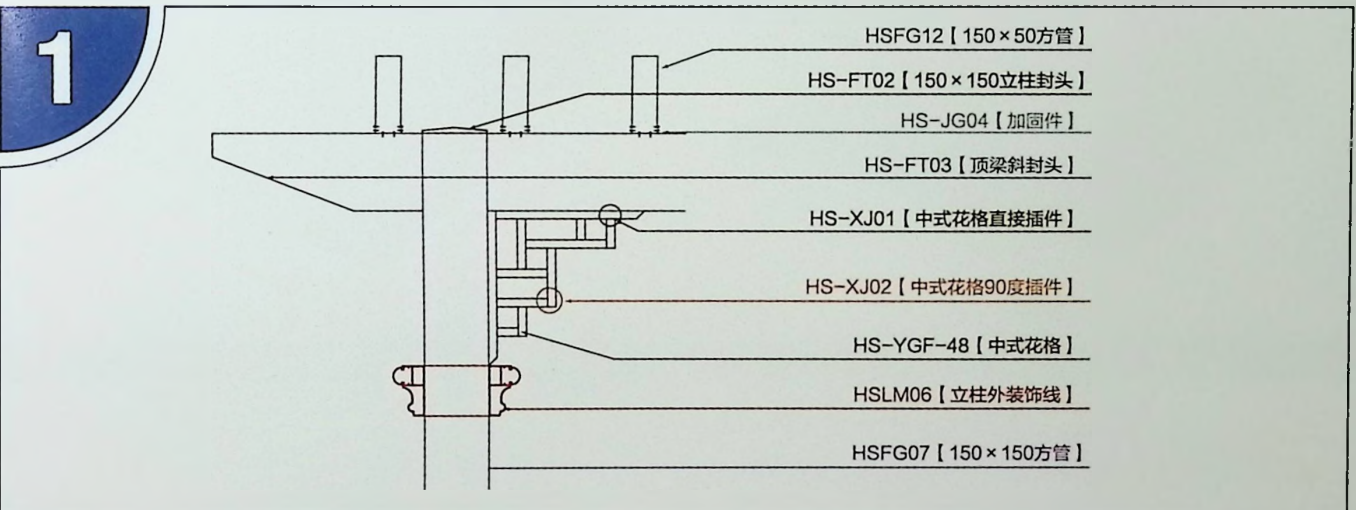
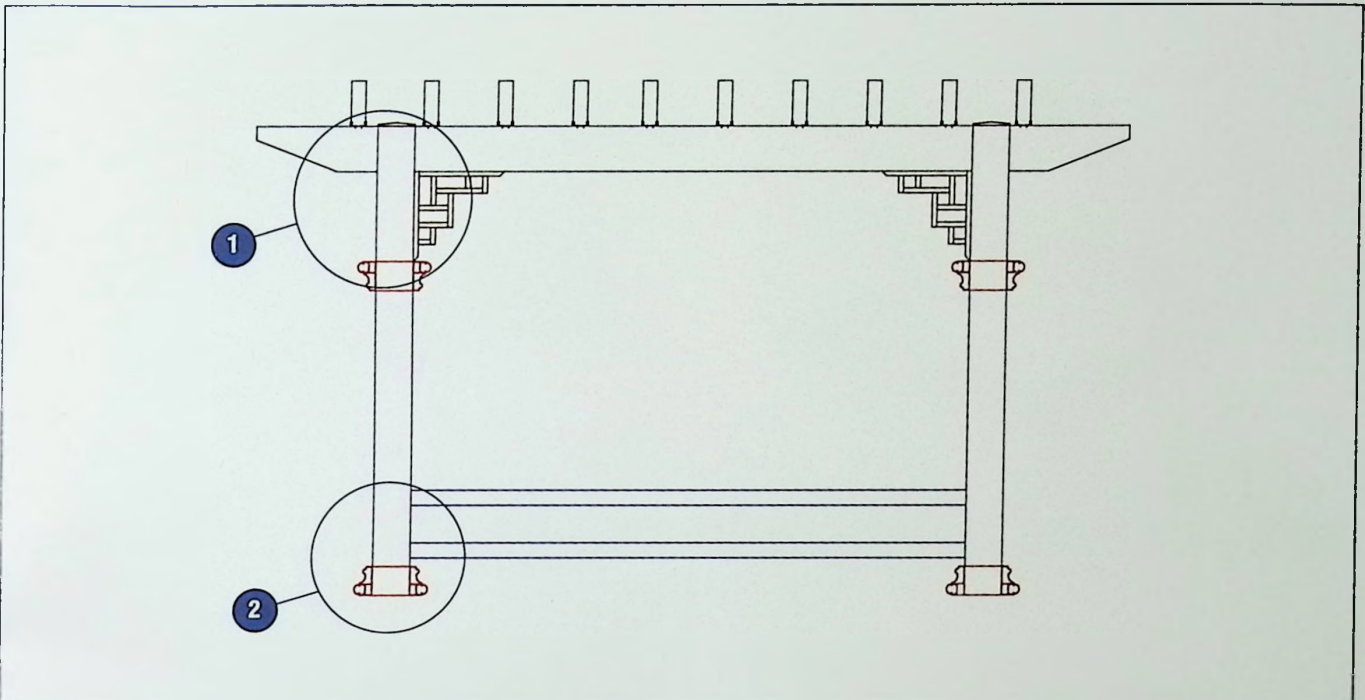


※注：资料图片，仅供参考。

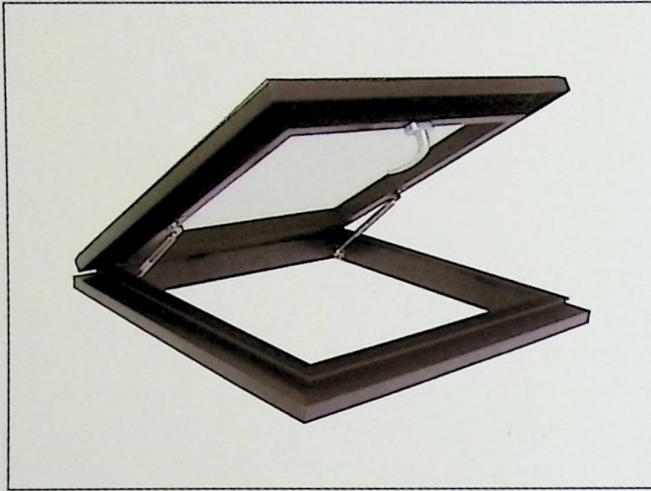
葡萄架 组装示意图 (一)



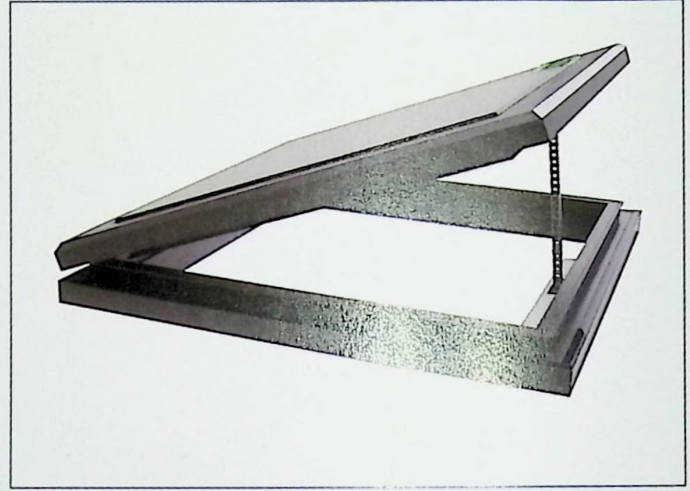
葡萄架 组装节简图(二)



HS 天窗实物图



手动天窗



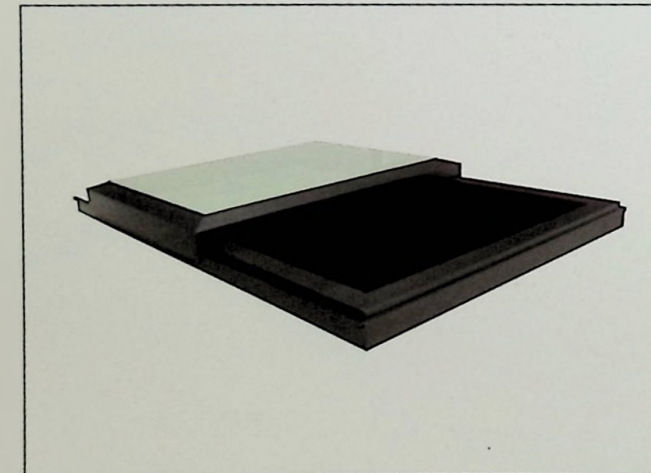
电动天窗



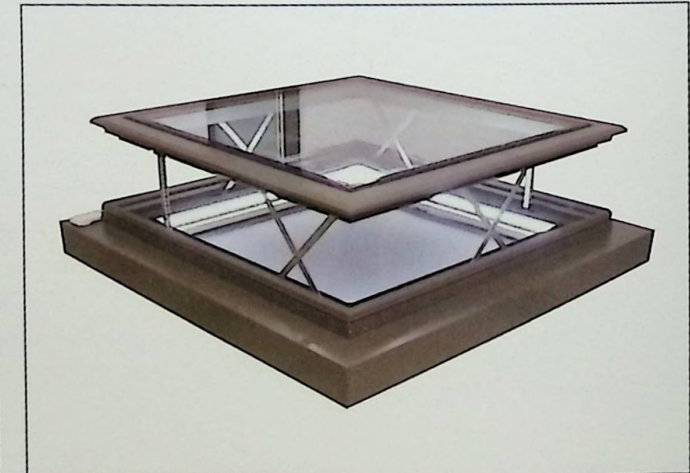
刚纱一体电动天窗（可做手动）



电动屋顶专用天窗

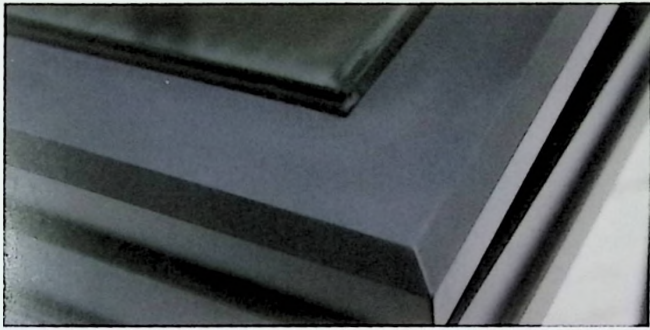


平移电动天窗（可做刚纱一体）



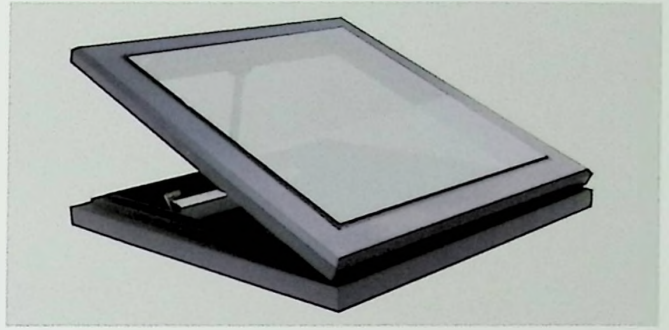
整体上升电动天窗（可做刚纱一体）

HS 产品特点



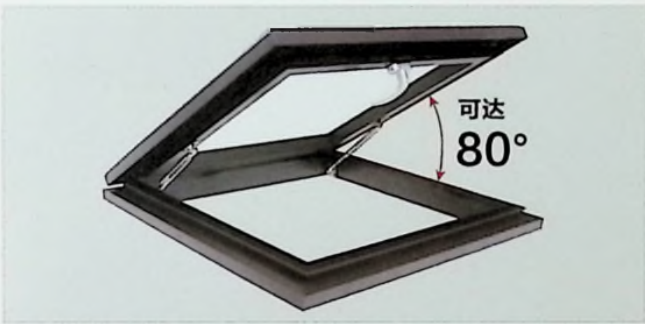
· 无缝焊接 超级防水

国内首家无缝焊接专利结构天窗产品，真正实现滴水不漏。



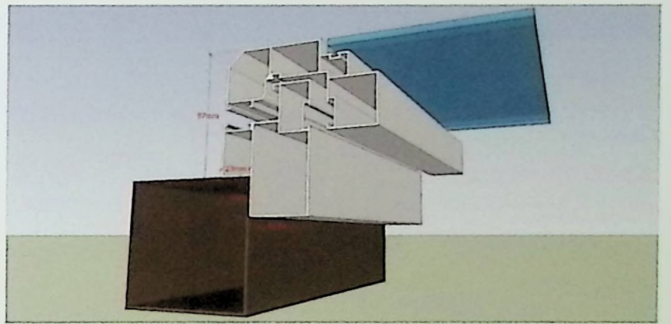
· 玻璃配置: 10-30mm

可满足各种玻璃配置需求，如夹胶玻璃、中空玻璃或中空夹胶玻璃。



· 开启角度

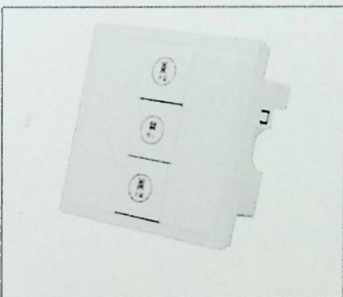
最大开启角度可达80度，可让人员无障碍进出。



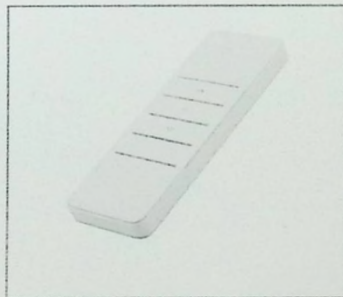
· 安装简便

搭接固定天窗，让安装变得无比简单。

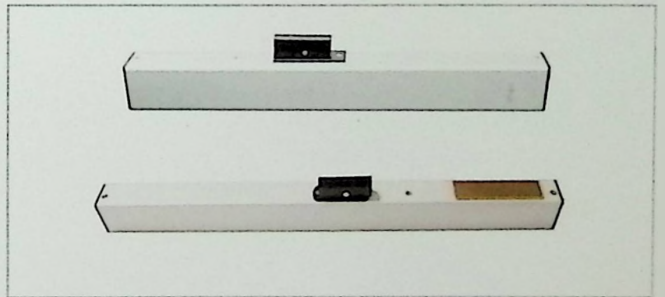
HS 配件展示



| 接收器



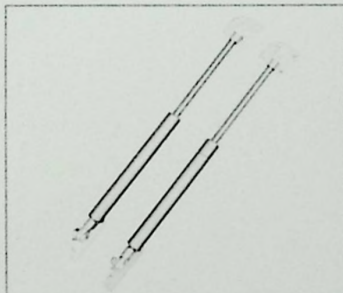
| 适配发射器



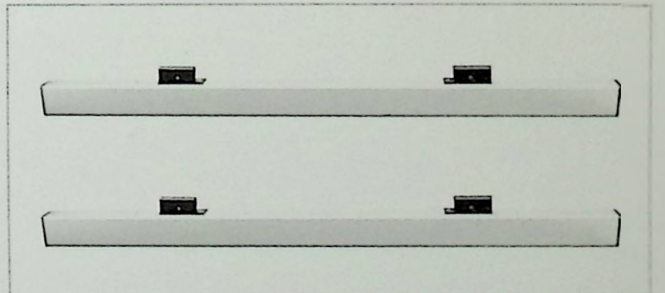
| 单链式支撑器



| 风雨感应器



| 气动支撑杆



| 双链式支撑器



缔造门窗新潮流 / 纵享生活好品质

Create fashion of doors and windows

Enjoy a good quality of life



无锡汉森门窗科技有限公司

地址：江苏省无锡市锡山区东港镇东港工业开发区A区

招商热线：17715676800

网址：www.hansench.com

邮箱：hansenmc@163.com

※本手册所列产品信息可能会随着产品更新而改变，如有疑问，请向本公司咨询。