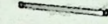


**DORRENHAUS**

— 创始于德国1872年

**DORRENHAUS**



**Doris Wu**  
Overseas Marketing Manager

M: 0086-15088554261  
E: [doris.wu@dorrenhaus.com](mailto:doris.wu@dorrenhaus.com)

Wechat/ WhatsApp/ Skype:  
0086-15088554261



# 浙江敦豪斯五金工业有限公司(中外合资)

## 产 品 目 录

8

1



# The History of Dorrenhaus Germany

德国总部历程



德国Dorrenhaus  
总裁

1872年，  
Dorrenhaus 创始人  
Wilhelm  
Dorrenhaus 在德国  
建立工厂，最初做  
脚踏车零部件的生  
产及加工；

1890年，Alfred  
Dorrenhaus 继承父

业，转型生产、加工门外装锁，开始涉  
足门控五金领域；

1918年，Alfred Dorrenhaus 在第一次  
世界大战期间逝世，战后其弟Beltrame  
Dorrenhaus 恢复加工整套锁，包括外装  
锁、插芯锁等产品；

1945年，Dorrenhaus 又经受第二次世界  
大战的影响，负责人被逮捕，于1950年  
才重获自由；

1951年，开始恢复生产，除锁体之外，  
开始生产锁芯；

1955年，Dorrenhaus 第三代传人  
Herbert Dorrenhaus 接手家族产业；

1965年，Dorrenhaus 年产量达到 锁体  
20万套，锁芯15万只；

1972年，Dorrenhaus 开始加工生产电  
锁扣；

1979年，Dorrenhaus 第四代传人接手家  
族产业；

1980年，Dorrenhaus 年产量达到锁体50  
万套，锁芯20万只；电锁扣 5万；

1995年，Herbert Dorrenhaus 逝世；

1995年，Dorrenhaus 锁体开始正式进入  
中国市场；



1998年，Dorrenhaus 开始着手闭门器的  
研发；

2000年，Dorrenhaus 年产量达到 锁体  
100万套；锁芯、电锁扣停产，开始生产  
闭门器零配件；

2005年，Dorrenhaus 锁体在中国销售业  
绩突破1千万；

2010年，Dorrenhaus 锁体年产量达到  
200万套，同时决定在中国投资开设闭门  
器工厂；

**2011年10月10日，德国Dorrenhaus在中国  
的闭门器生产基地——浙江敦豪斯五金工业  
有限公司正式成立。**







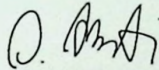
**DORRENHAUS**

**Vollmacht**

Hiermit bevollmächtigt Dörrenhaus Sicherheitstechnik GmbH mit Sitz in Erkelenz, Deutschland, die Firma Zhejiang Dorrenhaus Hardware Industry Ltd. mit Sitz in Wenzhou, China mit der Produktion und Vertrieb von Türschliesser, die in Deutschland entwickelt sind.

Gleichzeitig darf die Firma Zhejiang Dorrenhaus Hardware Industry Ltd. die Marke „Dorrenhaus“ in China benutzen.

Diese Vollmacht gibt 5 Jahre ab Ausstellung der Vollmacht.



Dieter Alberti  
Geschäftsführer

德国总部授权证书



## 公司简介

Dorrenhaus品牌始创于1872年，为德国高端五金品牌。2005年进入中国市场，2011年在中国设立闭门器生产基地——成立中外合资浙江敦豪斯五金工业有限公司。注册资金2000万元人民币，占地面积18000平方米，拥有员工200多人。公司专业生产闭门器、地弹簧等防门控产品，广泛应用于机场、酒店、地铁、医院等大型公共场所。

公司自创办以来，以为客户提供优质的产品和服务为宗旨，以成本和创新作为经营理念。公司拥有大批专业技术人才，具有丰富的闭门器专业制造经验，专注于闭门器、地弹簧产品的研发和生产。

公司目前拥有六条先进闭门器生产线和一条地弹簧生产线，年生产闭门器150万台，地弹簧30万台，产品远销世界各国。

公司质量管理通过ISO9001:2015质量体系认证，拥有一个检测中心，产品检测设备齐全，可以对闭门器、地弹簧产品的机械性能、可靠性、寿命、高低温、防腐能力等进行全面的检测。

公司生产闭门器系列产品，先后通过美国UL228、UL10C、BHMA/ANSI A156.4 一级认证，欧洲EN 1154、EN1634等CE认证以及公安部消防产品合格评定中心CCC认证。





# 目录内容



生产设备 .....	1-2
检测中心及仪器 .....	3
<b>系列闭门器展示</b>	
地弹簧 .....	4
中式闭门器 .....	5-11
欧式闭门器 .....	12-17
美式闭门器 .....	18-20
隐藏式闭门器 .....	21-24
闭门器配件 .....	25-26
<b>各种认证</b>	
美标ANSI/BHMA A156.4 .....	27
UL228性能 & UL10C防火 .....	28-29
中国CCC .....	30
欧标CE EN1154 .....	31-32

浙江敦豪斯五金工业有限公司  
Zhejiang Dorrenhaus Hardware Industry Co.,Ltd.





## 生产线设备

敦豪斯拥有强大的精工制造能力，现拥有全套生产线6条，年产180万套闭门器及地弹簧。



壳体抛丸



机加工车间



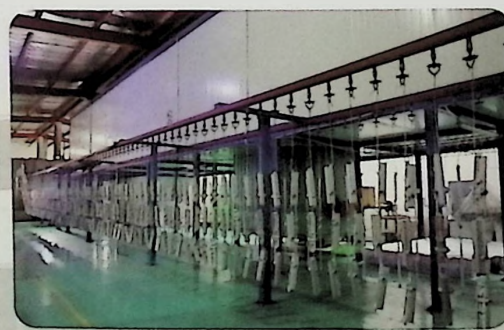
壳体浸渗



充油



超声波清洗线



无尘喷漆车间



# 机加工设备

敦豪斯正在全面升级精工制造能力，对生产设备进行自动化改造。



美标闭门器生产线



欧标闭门器生产线



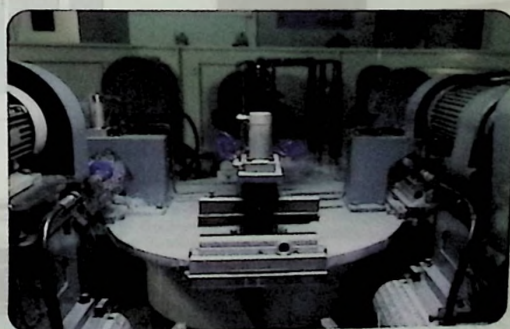
闭门器加工中心



闭门器壳体加工



壳体加工机床1



壳体加工机床2

浙江敦豪斯五金工业有限公司  
Zhejiang Dorrenhaus Hardware Industry Co., Ltd.



## 检测中心及仪器

检测中心，产品检测设备齐全，可以对闭门器、地弹簧进行机械性能、可靠性、寿命、高低温、防腐能力等全面的检测。



闭门器寿命测试1



闭门器寿命测试系统



闭门器寿命测试2



闭门器寿命测试室



计量检测实验室



高低温实验箱

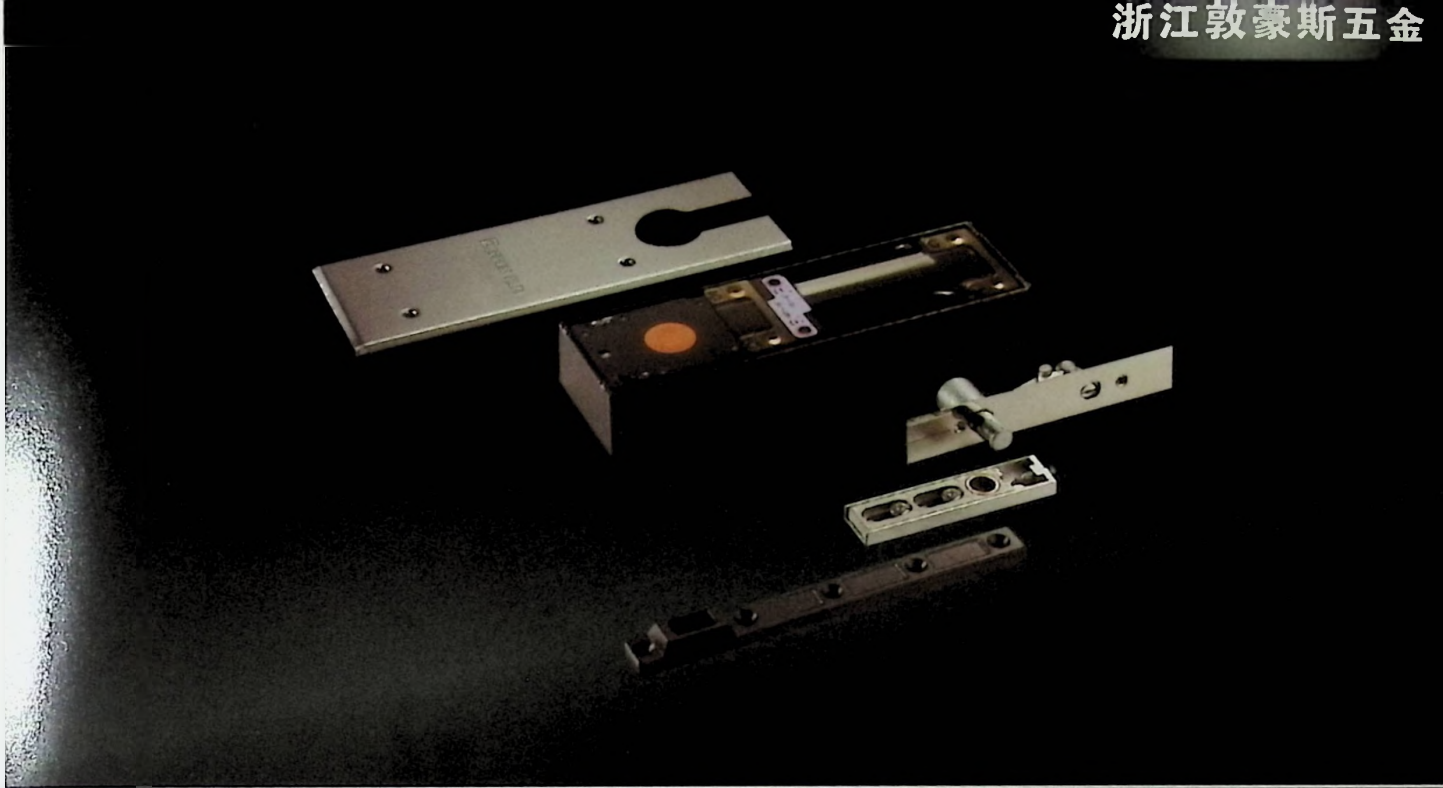


盐雾测试仪



弹簧压力测试仪





# D50

型号	适用门宽	适用门重
D50 1-4#	800-1100 mm	20-150kg
D50 3#	1000 mm	100kg

- ↳ 适用于各种木门、金属门、有框和无框的玻璃门
- ↳ 设有机械缓冲装置
- ↳ 内置减压阀和恒温装置
- ↳ 可单向或双向开启
- ↳ 可调力度1-4#

喷漆颜色:

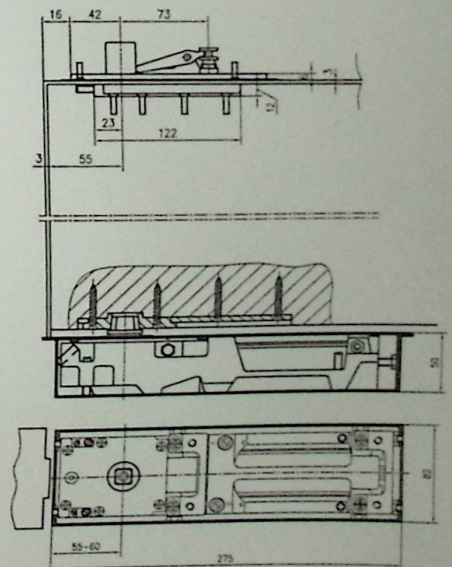
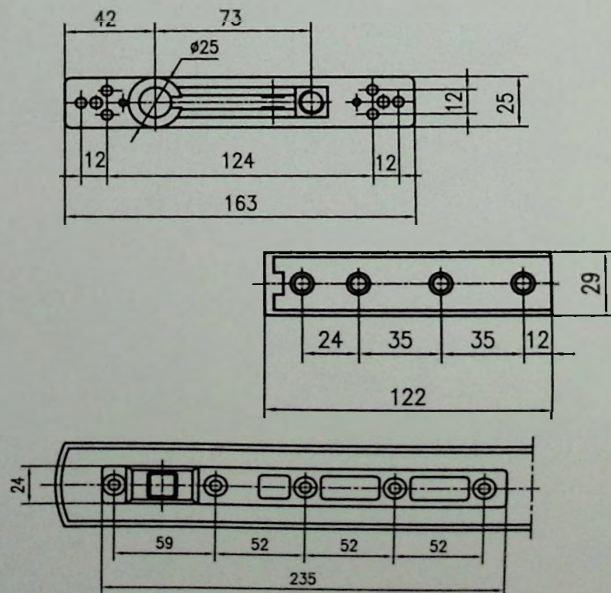
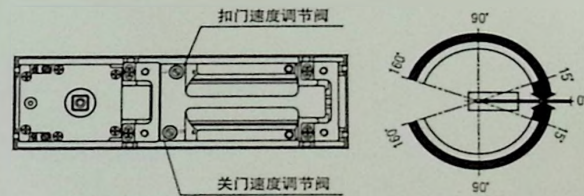


银灰

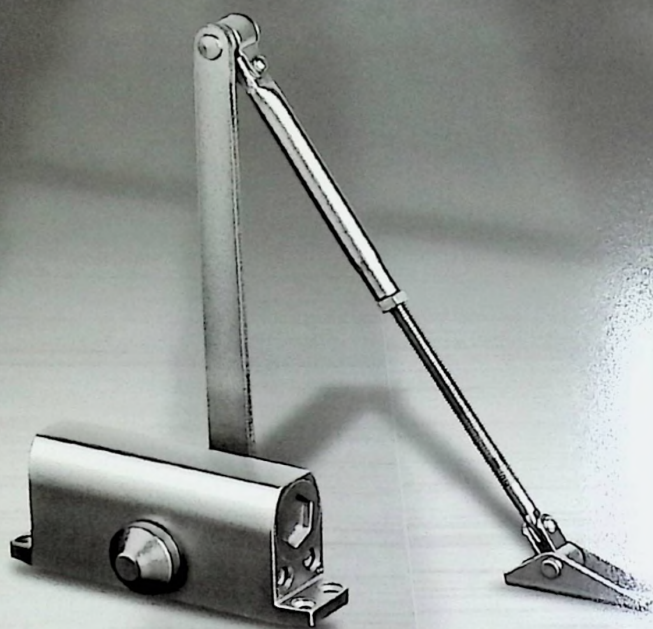


古铜

注: 请按说明书及安装模板指示安装







## D200 系列

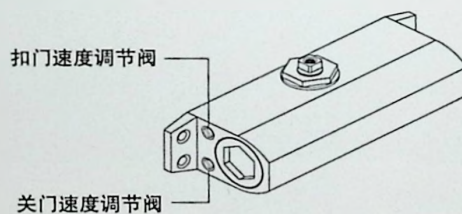
型号	适用门宽	适用门重
D202	850 mm	20~45 Kg
D203	950 mm	40~65 Kg

- 经济型民用、商用闭门器
- 执行标准GA93-2004
- 铝合金压铸壳体
- 双调速阀，分别调节闭门速度和扣锁速度
- 固定力度2号力，3号力
- 定位功能可选

喷漆颜色：

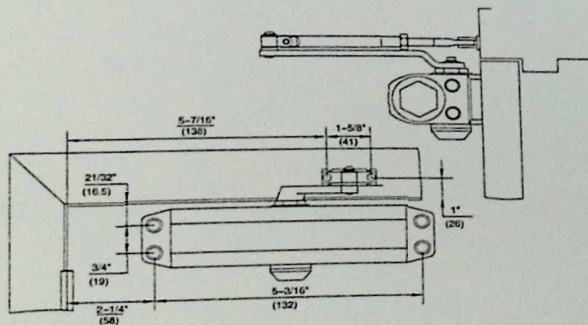
银灰	古铜	棕色	黑色	金色	白色

注：请按说明书及安装模板指示安装



### 标准安装

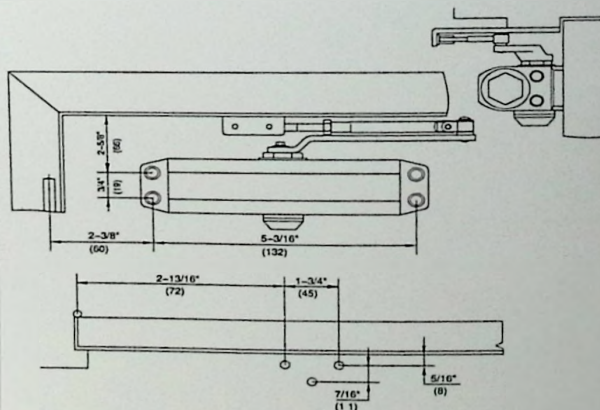
闭门器装在门上，摇臂支座装在门框上。



右手门安装图示，左手门安装尺寸相同

### 平行板安装

闭门器装在门上，摇臂支座装在门框下端背面



右手门安装图示，左手门安装尺寸相同







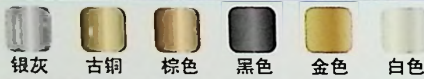


## D300 系列

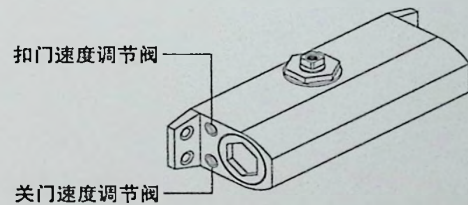
型号	适用门宽	适用门重
D303	950 mm	40~65 Kg
D304	1100 mm	60~85 Kg

- 经济型民用、商用闭门器
- 执行标准GA93-2004
- 双调速阀，分别调节闭门速度和扣锁速度
- 固定力度3号力，4号力
- 定位功能可选
- 通过国家固定灭火系统和耐火构件防火检测

喷漆颜色:

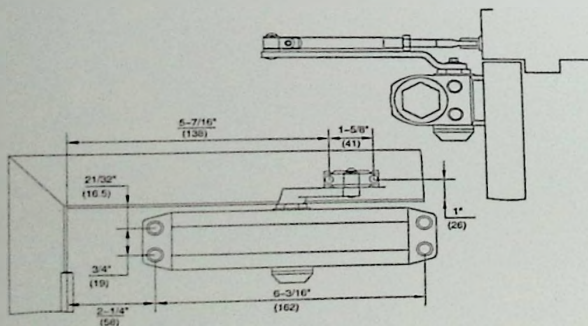


注: 请按说明书及安装模板指示安装



### 标准安装

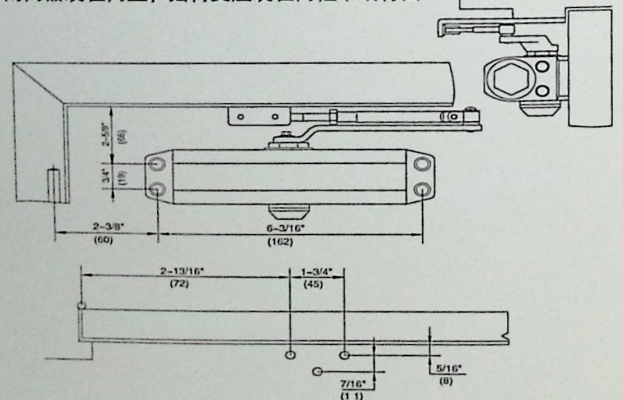
闭门器装在门上，摇臂支座装在门框上。



右手门安装图示，左手门安装尺寸相同

### 平行板安装

闭门器装在门上，摇臂支座装在门框下端背面



右手门安装图示，左手门安装尺寸相同





## D400 系列

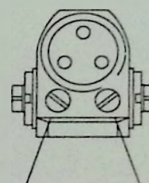
型号	适用门宽	适用门重
D403	950mm	40~65 Kg
D404	1100mm	60~85 Kg
D405	1200mm	80~120 Kg

- ↳ 民用、商用闭门器
- ↳ 执行标准GA93-2004
- ↳ 铝合金压铸壳体
- ↳ 双调速阀，分别调节闭门速度和扣锁速度
- ↳ 固定力度3号力、4号力、5号力
- ↳ 定位功能可选

喷漆颜色:



注：请按说明书及安装模板指示安装

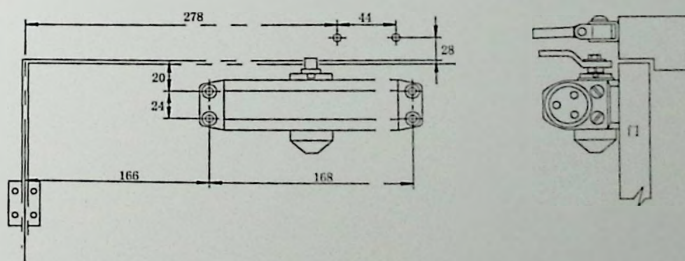


扣门速度调节阀

关门速度调节阀

### 标准安装

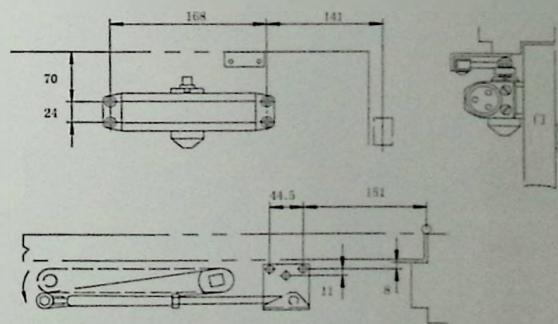
闭门器装在门上，摇臂支座装在门框上。



右手门安装图示，左手门安装尺寸相同

### 平行板安装

闭门器装在门上，摇臂支座装在门框下端背面



右手门安装图示，左手门安装尺寸相同

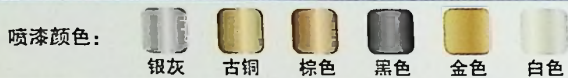




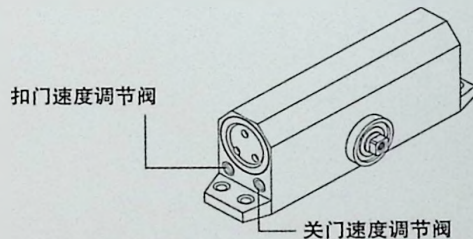
## D500 系列

型号	适用门宽	适用门重
D502	850 mm	20-45 Kg
D503	950 mm	40-65 Kg
D504	1100 mm	60-85 Kg

- ↳ 轻、中型闭门器，适用于各种商用、民用门
- ↳ 产品通过欧标CE EN1154性能测试
- ↳ 产品通过美国UL 228性能测试
- ↳ 铝合金压铸壳体
- ↳ 开门角度180度
- ↳ 双调速阀，分别调节闭门速度和扣锁速度
- ↳ 固定力度2号力、3号力、4号力

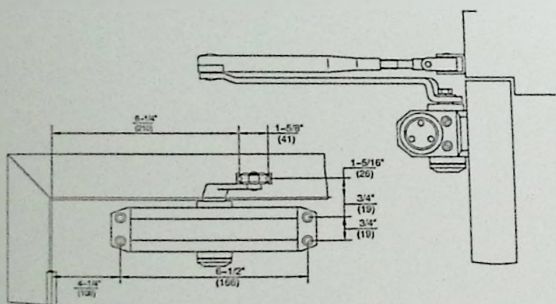


注：请按说明书及安装模板指示安装



### 标准安装

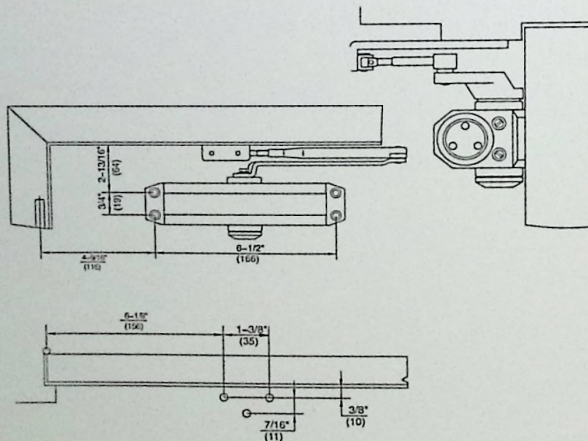
闭门器装在门上，摇臂支座装在门框上。



右手门安装图示，左手门安装尺寸相同

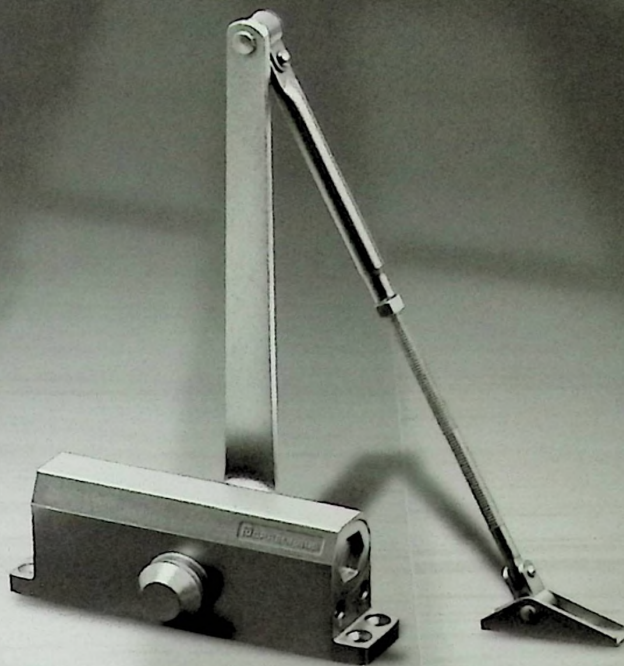
### 平行板安装

闭门器装在门上，摇臂支座装在门框下端背面



右手门安装图示，左手门安装尺寸相同



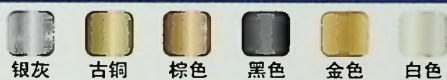


## D600 系列

型号	适用门宽	适用门重
D603	950 mm	40-65kg
D604	1100mm	60-85kg
D605	1200 mm	80-120kg

- 家用、商用闭门器
- 执行标准GA93-2004
- 双调速阀，分别调节闭门速度和扣锁速度
- 固定力度2号力、3号力、4号力
- 定位功能可选
- 通过国家固定灭火系统和耐火构件防火检测

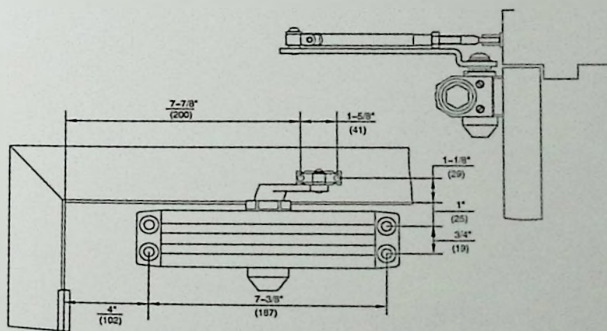
喷漆颜色:



银灰 古铜 棕色 黑色 金色 白色

### 标准安装

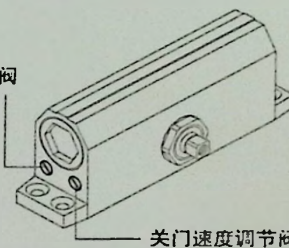
闭门器装在门上，摇臂支座装在门框上。



右手门安装图示，左手门安装尺寸相同

注：请按说明书及安装模板指示安装

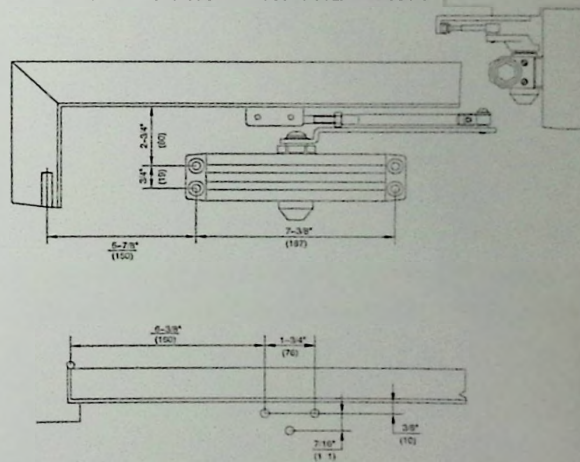
扣门速度调节阀



关门速度调节阀

### 平行板安装

闭门器装在门上，摇臂支座装在门框下端背面



右手门安装图示，左手门安装尺寸相同





## D500 系列

型号	适用门宽	适用门重
D502	850 mm	20-45 Kg
D503	950 mm	40-65 Kg
D504	1100 mm	60-85 Kg

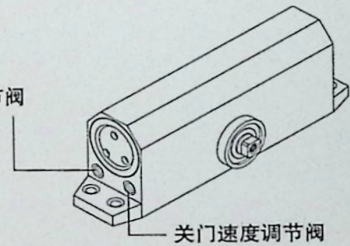
- 轻、中型闭门器，适用于各种商用、民用门
- 产品通过欧标CE EN1154性能测试
- 产品通过美国UL 228性能测试
- 铝合金压铸壳体
- 开门角度180度
- 双调速阀，分别调节闭门速度和扣锁速度
- 固定力度2号力、3号力、4号力

喷漆颜色：

银灰	古铜	棕色	黑色	金色	白色

注：请按说明书及安装模板指示安装

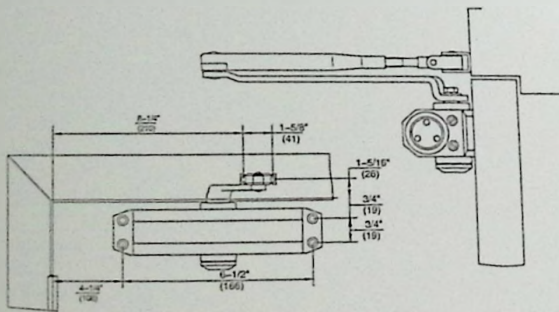
扣门速度调节阀



关门速度调节阀

### 标准安装

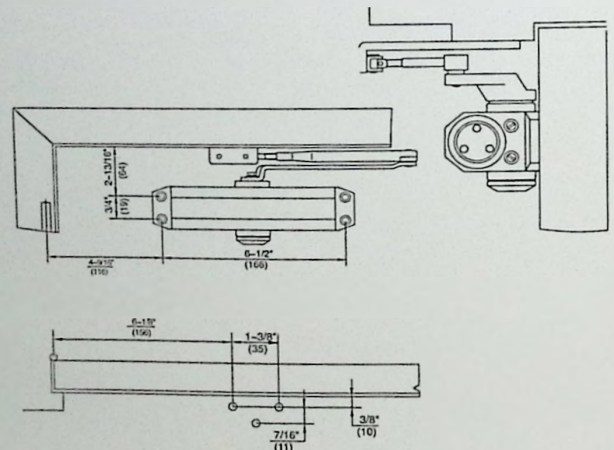
闭门器装在门上，摇臂支座装在门框上。



右手门安装图示，左手门安装尺寸相同

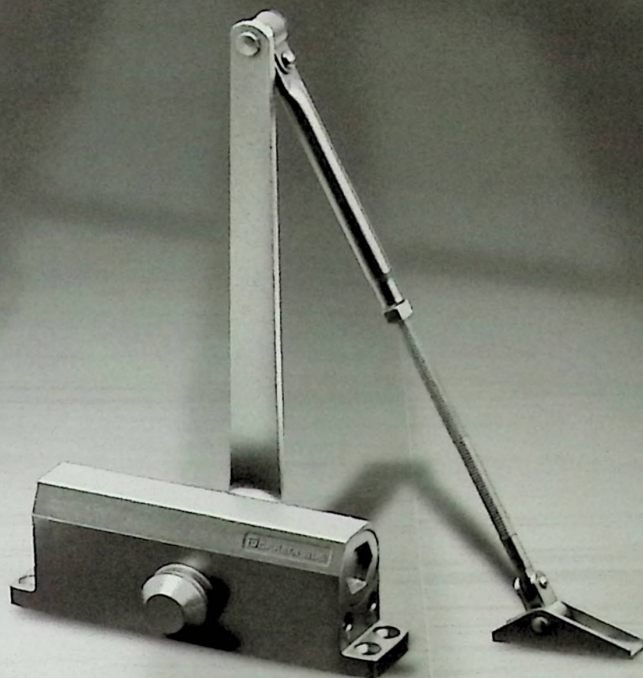
### 平行板安装

闭门器装在门上，摇臂支座装在门框下端背面



右手门安装图示，左手门安装尺寸相同





## D600 系列

型号	适用门宽	适用门重
D603	950 mm	40-65kg
D604	1100mm	60-85kg
D605	1200 mm	80-120kg

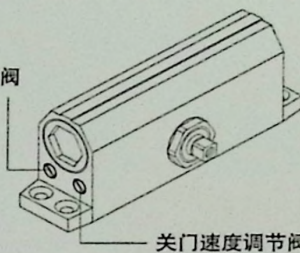
- ↘ 家用、商用闭门器
- ↘ 执行标准GA93-2004
- ↘ 双调速阀，分别调节闭门速度和扣锁速度
- ↘ 固定力度2号力、3号力、4号力
- ↘ 定位功能可选
- ↘ 通过国家固定灭火系统和耐火构件防火检测

喷漆颜色:



注：请按说明书及安装模板指示安装

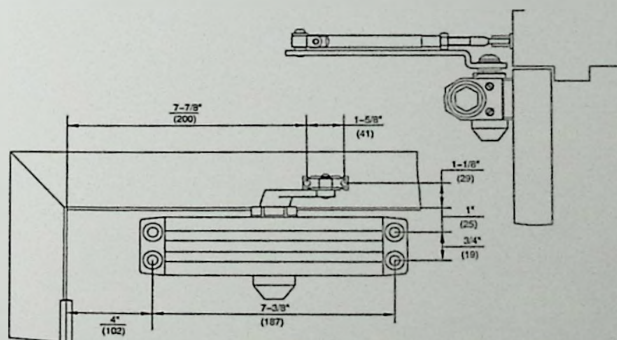
扣门速度调节阀



关门速度调节阀

### 标准安装

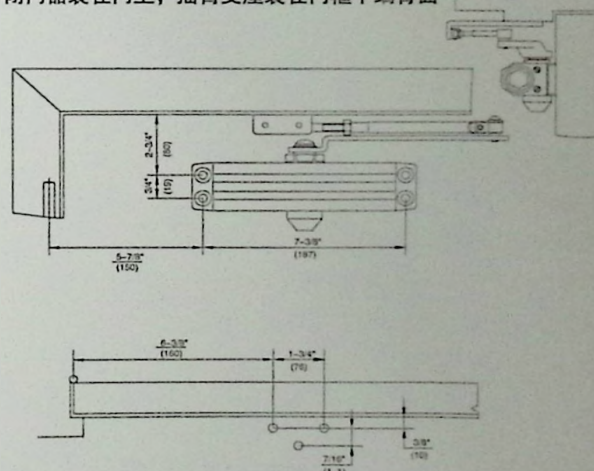
闭门器装在门上，摇臂支座装在门框上。



右手门安装图示，左手门安装尺寸相同

### 平行板安装

闭门器装在门上，摇臂支座装在门框下端背面



右手门安装图示，左手门安装尺寸相同





## D700 系列

型号	适用门宽	适用门重
D703	950mm	40-65Kg
D704	1100mm	60-85Kg
D705	1200mm	80-120Kg
D706	1500mm	100-150Kg

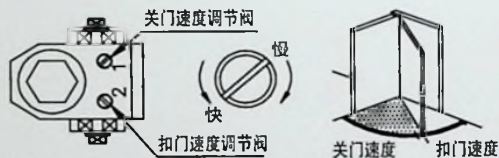
- 民用、商用闭门器
- 产品通过美国UL 228性能测试
- 铝合金压铸壳体
- 双调速阀，分别调节闭门速度和扣锁速度
- 固定力度3号力、6号力
- 开门缓冲功能可选

喷漆颜色:



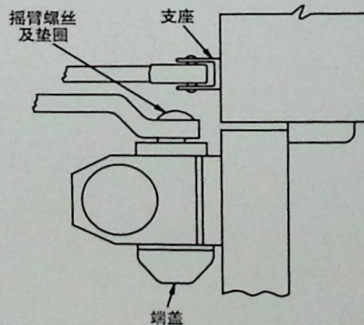
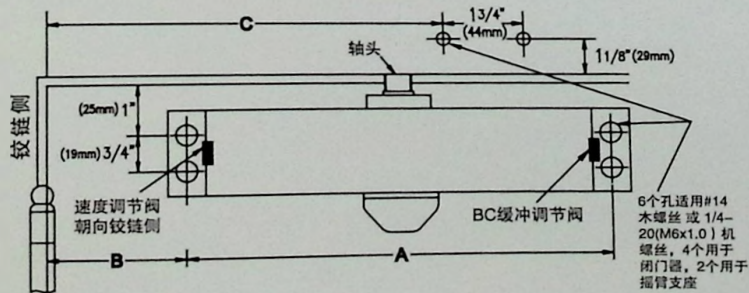
注: 请按说明书及安装模板指示安装

### 速度调节



### 标准安装: 闭门器装在门上的拉门侧

本安装图示适用于标准臂安装, 开门至180度



右手门安装图示  
左手门安装尺寸相同,  
距离从铰链开始量。

A	开门至120°		开门至120°-180°	
	B	C	B	C
8 3/16" 208mm	6" 152mm	12" 305mm	4 1/2" 114mm	10" 254mm



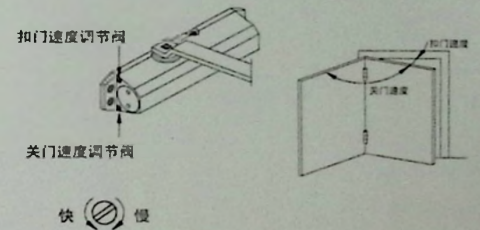


## D800 系列

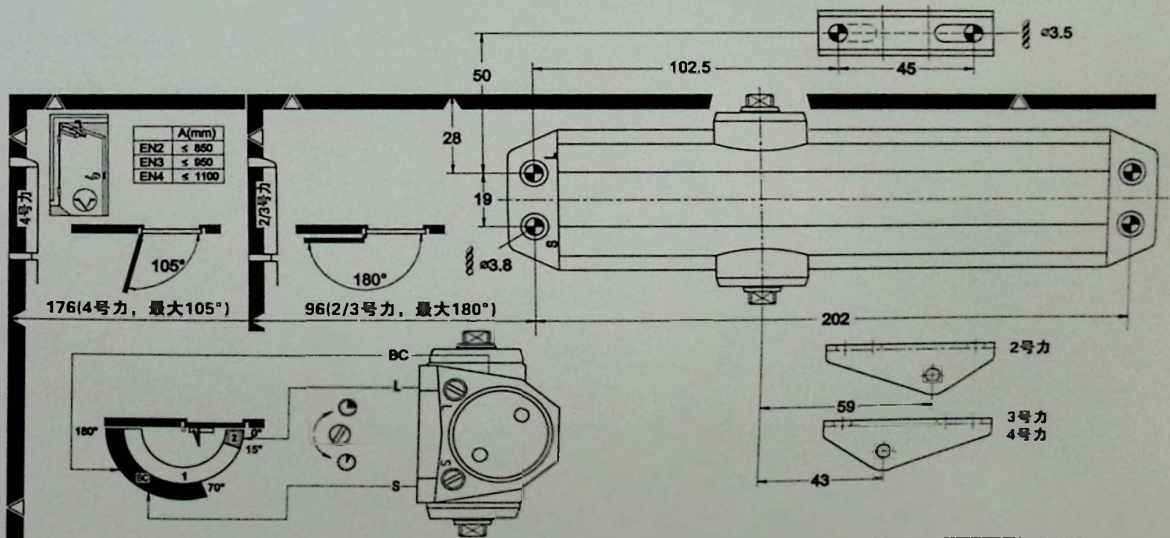
型号	适用门宽	适用门重
D803	950 mm	40-65Kg

- ↳ 民用、商用闭门器
- ↳ 双调速阀，分别调节闭门速度和扣锁速度
- ↳ 开门缓冲功能，停位功能可选
- ↳ 最大开门角度180°
- ↳ 固定力度3号力
- ↳ 产品通过欧盟EN1154 50万次性能测试
- ↳ 产品通过欧盟EN1634 3小时防火认证

注：请按说明书及安装模板指示安装



喷漆颜色：





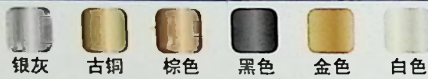


## D900 系列

型号	适用门宽	适用门重
D903	950 mm	40-65 Kg
D904	1100 mm	60-85 Kg

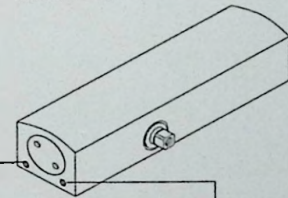
- ↳ 欧式设计，民商两用闭门器
- ↳ 铝合金压铸壳体，钢臂，可滑轨安装。
- ↳ 双调速阀，分别调节闭门速度和扣锁速度
- ↳ 开门缓冲功能，停位功能可选
- ↳ 最大开门角度180°
- ↳ 固定力度3号力，4号力
- ↳ 产品通过欧盟EN1154 50万次性能测试
- ↳ 产品通过欧盟EN1634 3小时防火认证

喷漆颜色：



注：请按说明书及安装模板指示安装

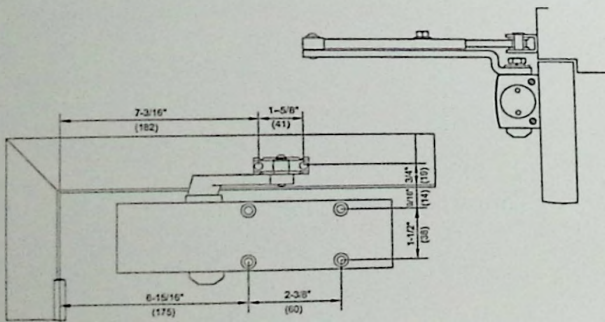
扣门速度调节阀



关门速度调节阀

### 标准安装

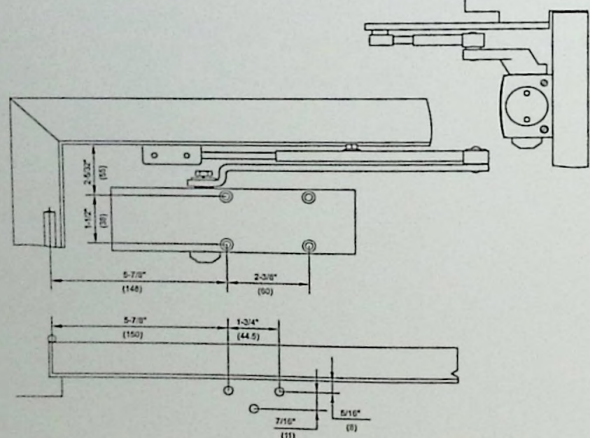
闭门器装在门上，摇臂支座装在门框上。



右手门安装图示，左手门安装尺寸相同

### 平行板安装

闭门器装在门上，摇臂支座装在门框下端背面



右手门安装图示，左手门安装尺寸相同



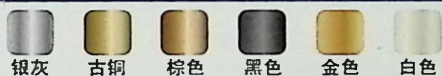


## D1000 系列

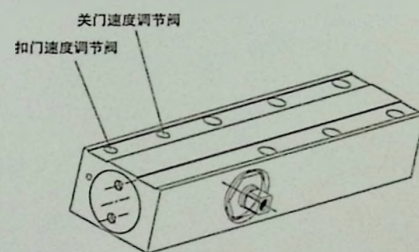
型号	适用门宽	适用门重
D1003	950 mm	40-65kg
D1004	1100 mm	60-85kg
D1014	850-1100 mm	20-85kg

- 适用于各类商用门
- 开门角度180度
- 固定力度3号力、4号力
- 可调力度1-4号力
- 开门缓冲功能可选，可滑轨安装
- 产品符合EN1154标准设计

喷漆颜色：

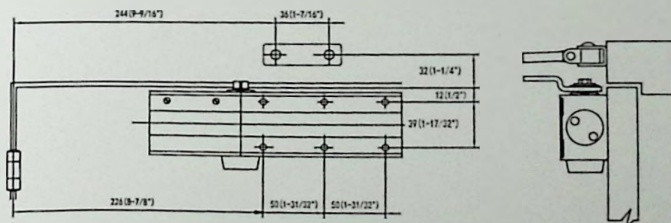


注：请按说明书及安装模板指示安装



### 标准安装

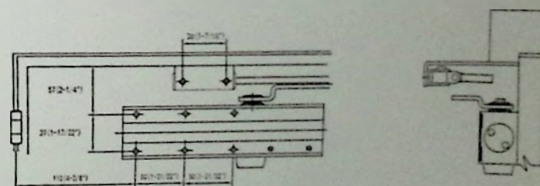
闭门器装在门上，摇臂支座装在门框上。



右手门安装图示，左手门安装尺寸相同

### 平行板安装

闭门器装在门上，摇臂支座装在门框下端背面



右手门安装图示，左手门安装尺寸相同



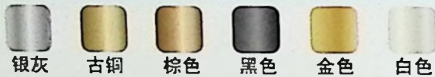


## D2000 系列

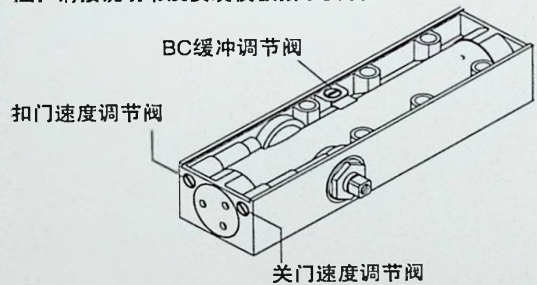
型号	适用门宽	适用门重
D2004	1100 mm	60-85kg
D2005	1250 mm	80-120kg
D2024	850-1100 mm	25-85kg
D2025	850-1250 mm	25-100kg

- 适用于各类商用门
- 开门角度180度
- 固定力度4号力、5号力
- 可调力度2-4号力、2-5号力
- 开门缓冲功能可选，可滑轨安装
- 产品符合EN1154 50万次性能测试
- 产品通过欧盟EN1634 3小时防火认证

喷漆颜色:

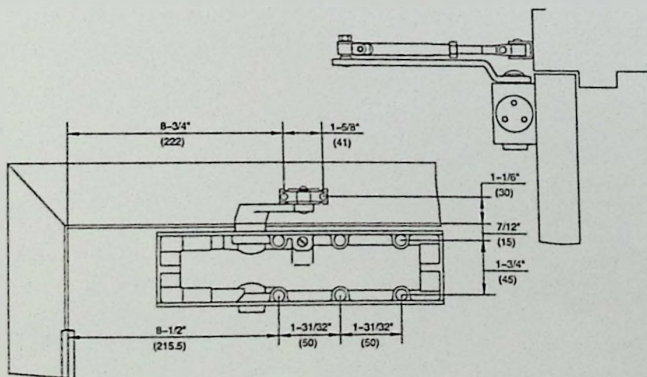


注: 请按说明书及安装模板指示安装



### 标准安装

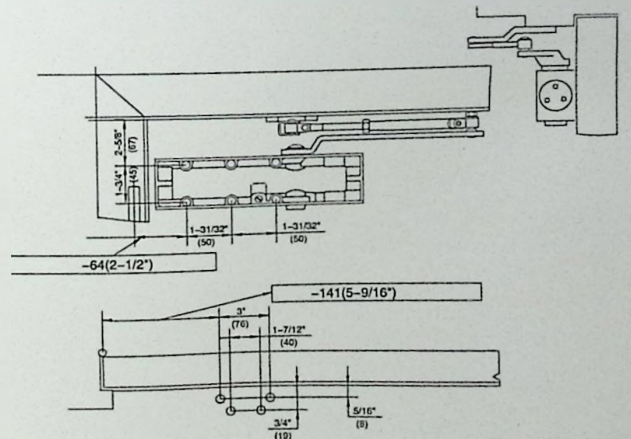
闭门器装在门上, 摇臂支座装在门框上。



右手门安装图示, 左手门安装尺寸相同

### 平行板安装

闭门器装在门上, 摇臂支座装在门框下端背面



右手门安装图示, 左手门安装尺寸相同



# 浙江敦豪斯五金



## D3000 系列

型号

适用门宽

适用门重

D 3036

950-1500mm

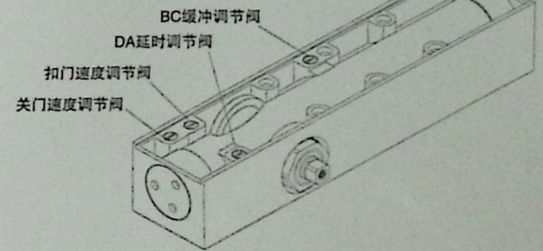
60-150kg

- ↳ 适用于各类商用门
- ↳ 按照EN1154标准设计
- ↳ 双调速阀，分别调节闭门速度和扣锁速度
- ↳ 开门角度180度
- ↳ 可调力度3-6号力
- ↳ 开门缓冲功能可选，闭门延时功能可选，可滑轨安装
- ↳ 产品符合EN1154标准设计
- ↳ 产品通过欧盟EN1634 3小时防火认证

喷漆颜色：

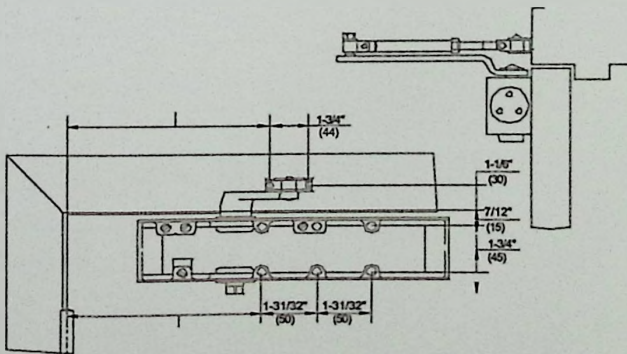


注：请按说明书及安装模板指示安装



### 标准安装

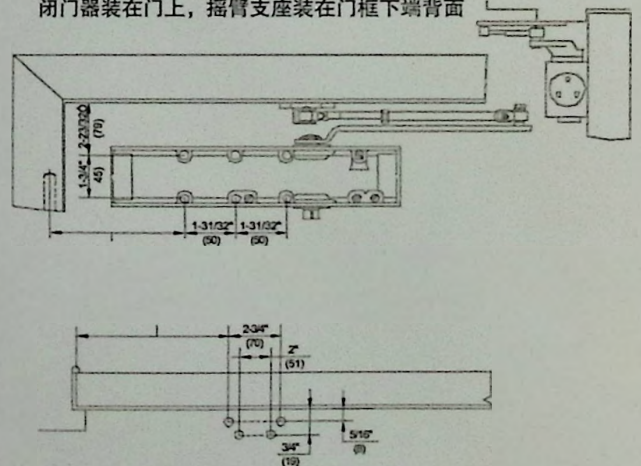
闭门器装在门上，摇臂支座装在门框上。



右手门安装图示，左手门安装尺寸相同

### 平行板安装

闭门器装在门上，摇臂支座装在门框下端背面



右手门安装图示，左手门安装尺寸相同

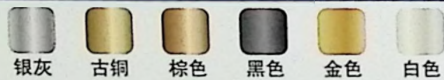




## D3000 系列

- 适用于各类商用门
- 按照EN1154标准设计
- 双调速阀，分别调节闭门速度和扣锁速度
- 开门角度180度
- 可调力度3-6号力
- 开门缓冲功能可选，闭门延时功能可选，滑轨安装
- 产品符合EN1154标准设计
- 产品通过欧盟EN1634 3小时防火认证

喷漆颜色:



型号

适用门宽

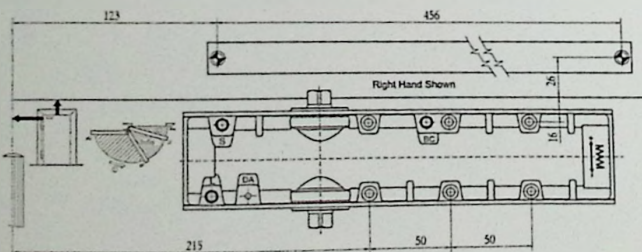
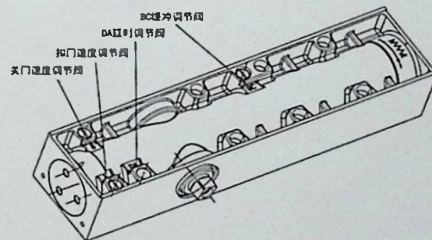
适用门重

D 3036

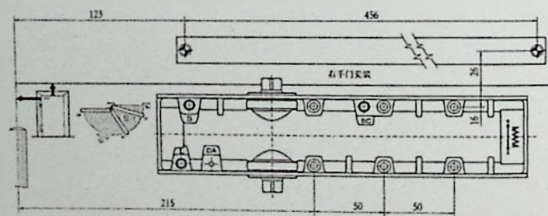
950-1500mm

60-150kg

注: 请按说明书及安装模板指示安装



右手门安装图示, 左手门安装尺寸相同



右手门安装图示, 左手门安装尺寸相同

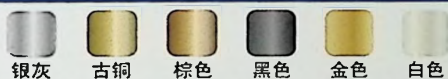




## D4000 系列

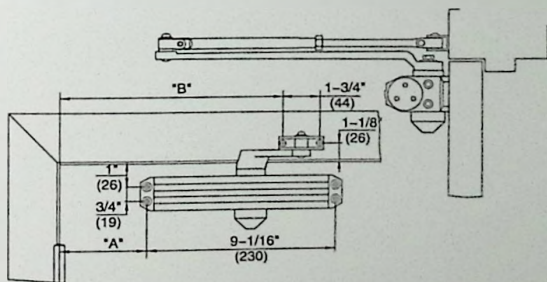
- ↳ 适用于中型或重型门及各类商用门
- ↳ 产品通过美国UL 10C 3小时防火认证
- ↳ 产品通过美标ANSI 156.4 一级200万次性能测试
- ↳ 产品通过美国UL 228性能测试
- ↳ 固定力度3号力、4号力、5号力、6号力
- ↳ 可调力度1-6号力
- ↳ 开门缓冲功能可选，可选定位臂定位
- ↳ 通过国家固定灭火系统和耐火构件防火检测

喷漆颜色：



### 标准安装

闭门器装在门上，摇臂支座装在门框上。

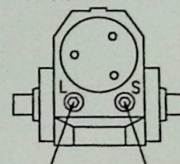


右手门安装图示，左手门安装尺寸相同

型号	适用门宽	适用门重
D4005	1200 mm	80-120kg
D4006	1500 mm	100-150kg
D4016	800-1500 mm	20-150kg

注：请按说明书及安装模板指示安装

顺时针旋转减慢速度  
逆时针旋转加快速度

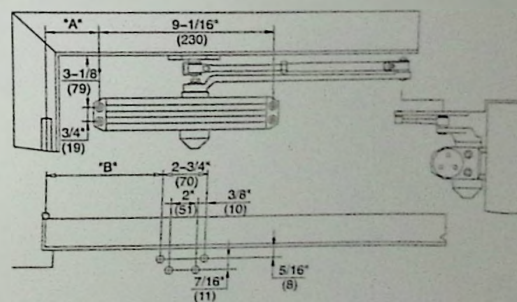


扣门速度调节阀

关门速度调节阀

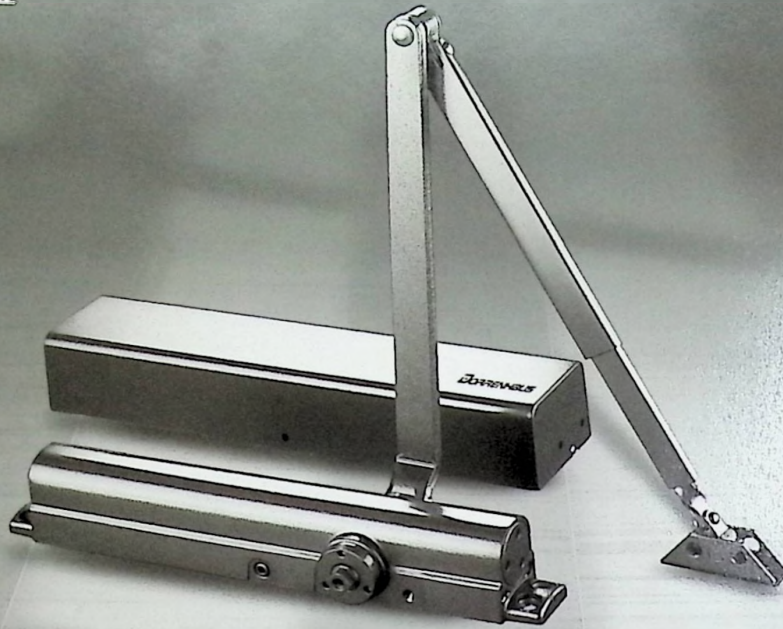
### 平行板安装

闭门器装在门上，摇臂支座装在门框下端背面



右手门安装图示，左手门安装尺寸相同



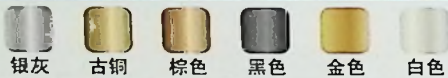


## D8000 系列

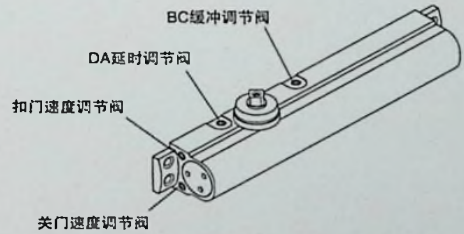
型号	适用门宽	适用门重
D 8016	800-1500mm	20-150 Kg

- 适用于多种重型商业建筑用门
- 产品通过美国UL 10C 3小时防火认证
- 产品通过美标ANSI 156.4 一级200万次性能测试
- 可调力度1-6号力
- 开门缓冲、闭门延时功能可选，可选定位臂定位
- 通过国家固定灭火系统和耐火构件防火检测

喷漆颜色:

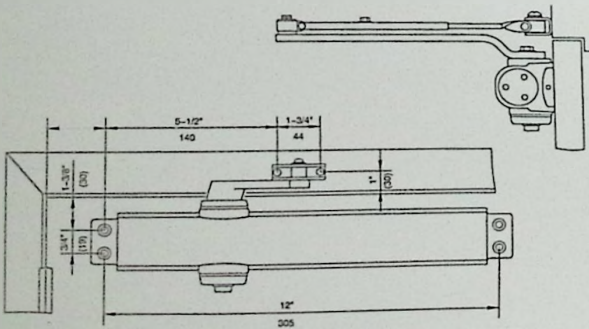


注: 请按说明书及安装模板指示安装



### 标准安装

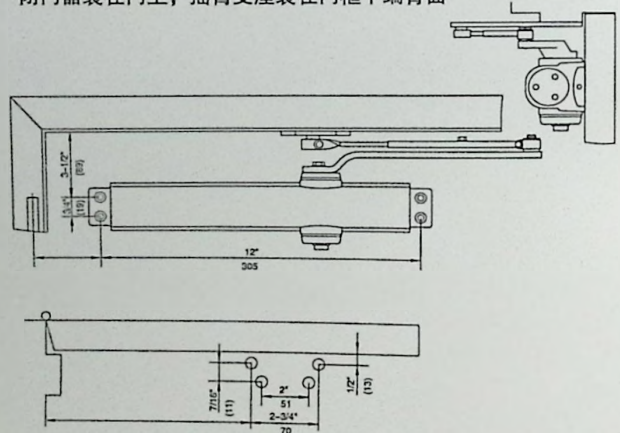
闭门器装在门上, 摇臂支座装在门框上。



右手门安装图示, 左手门安装尺寸相同

### 平行板安装

闭门器装在门上, 摇臂支座装在门框下端背面



右手门安装图示, 左手门安装尺寸相同



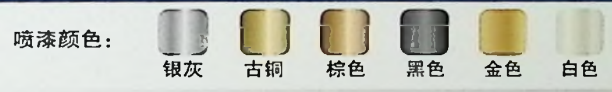
# 浙江敦豪斯五金



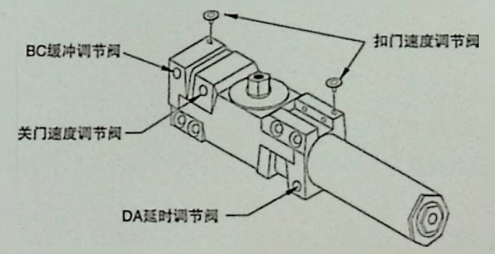
## D9000 系列

型号	适用门宽	适用门重
D 9016	800-1500 mm	65-150 Kg

- 适用于中型或重型门及各类商务用门
- 产品通过美国UL 10C 3小时防火认证
- 产品通过美标ANSI 156.4 一级200万次性能测试
- 产品通过美国UL 228性能测试
- 可调节力度1-6号力
- 开门缓冲功能可选, 可选定位臂定位
- 通过国家固定灭火系统和耐火构件防火检测

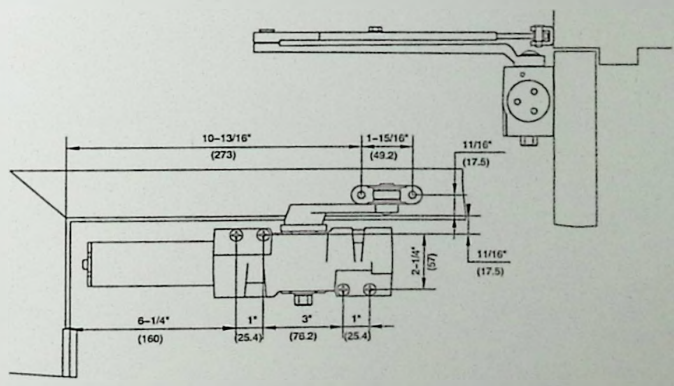


注: 请按说明书及安装模板指示安装



### 标准安装

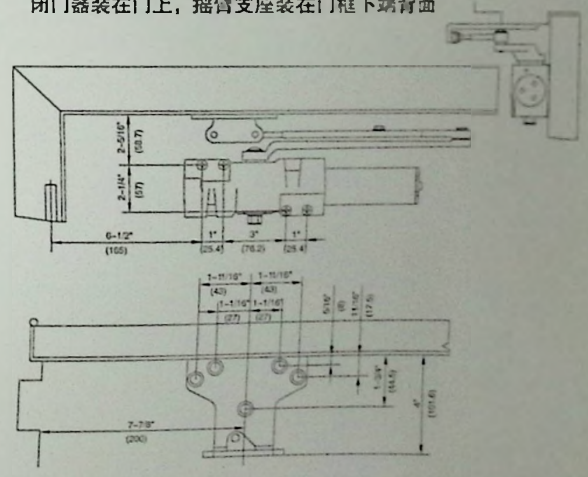
闭门器装在门上, 摇臂支座装在门框上。



右手门安装图示, 左手门安装尺寸相同

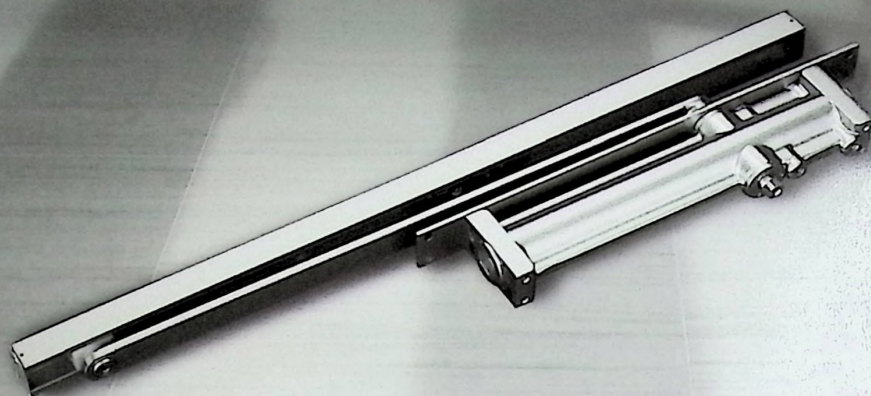
### 平行板安装

闭门器装在门上, 摇臂支座装在门框下端背面



右手门安装图示, 左手门安装尺寸相同



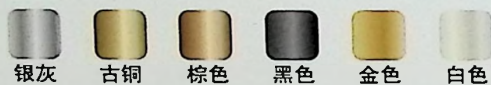


## D30S 系列

型号	适用门宽	适用门重
D30S	950 mm	40-65Kg

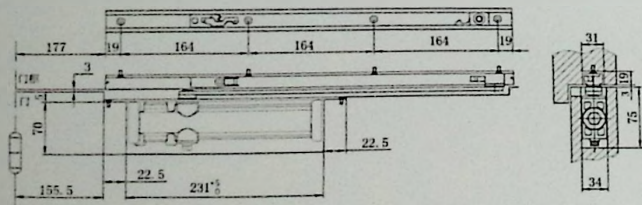
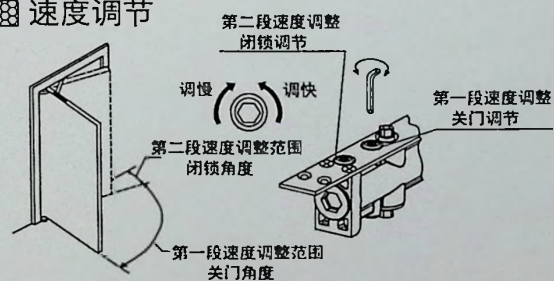
- 适用于商用门
- 隐藏式闭门器
- 固定力度3号力
- 铝合金压铸壳体
- 停位功能可选
- 产品符合EN1154标准

喷漆颜色:

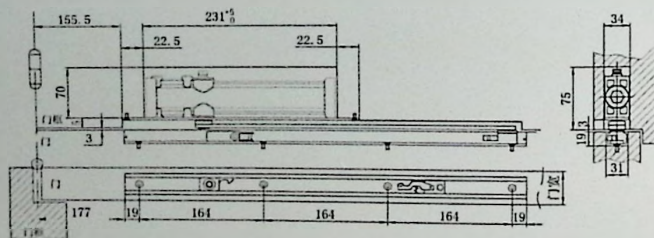


注: 请按说明书及安装模板指示安装

### 速度调节



右手门安装图示, 左手门安装尺寸相同



右手门安装图示, 左手门安装尺寸相同





## D70 系列

型号	适用门宽	适用门重
D 70	850-1100 mm	20-100kg

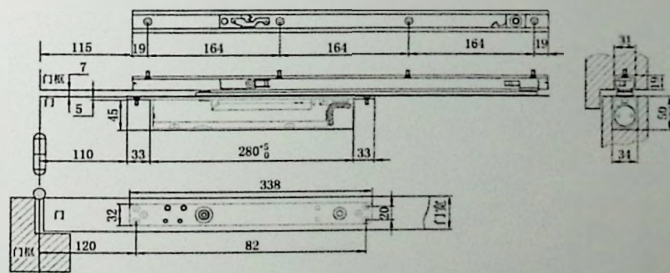
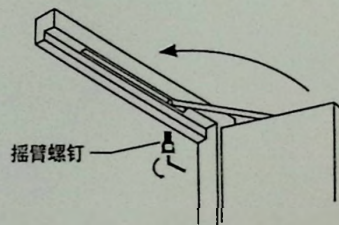
- ↳ 适用于商用门
- ↳ 隐藏式凸轮闭门器
- ↳ 可调节力度2-4号力
- ↳ 球墨铸铁壳体
- ↳ 停位功能可选
- ↳ 产品符合EN1154标准

喷漆颜色:

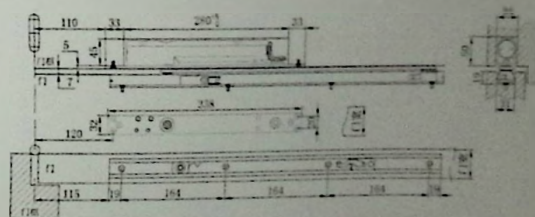


注: 请按说明书及安装模板指示安装

摇臂杆与导轨连接



右手门安装图示, 左手门安装尺寸相同

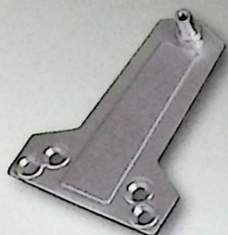


右手门安装图示, 左手门安装尺寸相同





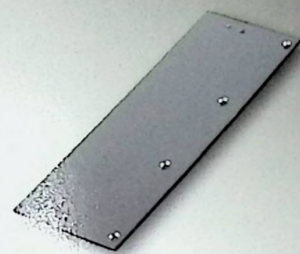
D1000 平行安装板



D4000(D8000) 平行安装板



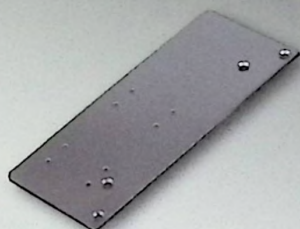
D8000 标准背板



D8000 垂降板



D9000 32A 标准背板



D9000 35A 垂降板



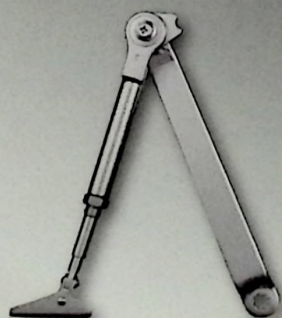
DT-02 停位臂, 适用于D500 D800



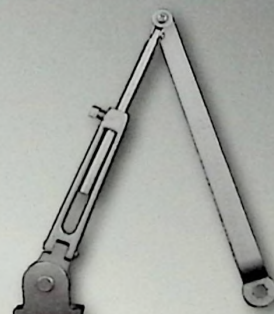
DT-03 停位臂, 适用于D500 D800 D2000



D500 停位臂

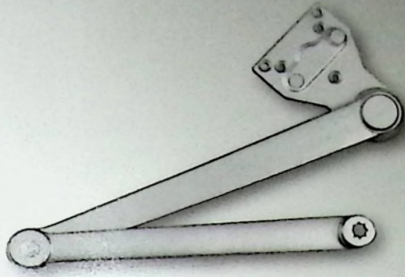


D900 停位臂

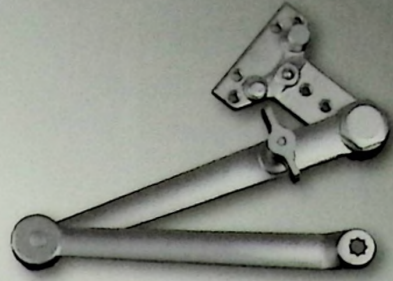


D4000 (D8000) 停位臂





D8000 (D8000) 重型限位臂



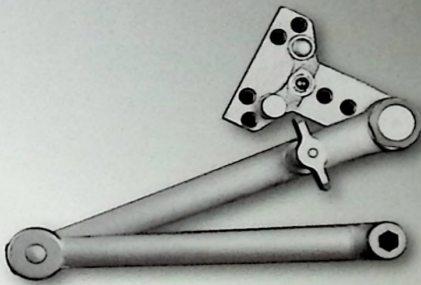
D4000 (D8000) 重型限位、停位臂



D9000 停位臂



D9000 40 重型限位臂



D9000 41 重型限位、停位臂



D9000 42 重型限位臂



D900 导轨摇臂



D2000 导轨摇臂



UL在线认证目录 FUOR.R27326

2017/3/16

FUOR.R27326 - Door Closers



ONLINE CERTIFICATIONS DIRECTORY

FUOR.R27326  
Door Closers

[Page Bottom](#)

Door Closers

[See General Information for Door Closers](#)

ZHEJIANG DORRENHAUS HARDWARE INDUSTRY CO LTD  
#350-1 GUILAN RD  
QIAODUN TOWN  
CANGNAN, ZHEJIANG 325806 CHINA

R27326

PT 1 grade 1 surface mounted door closers, Models D4000, D4000F, D8000, D8000F, D9000, D4000ALG, D8000ALG, D8000A, D8000A DA, D8000A F DA.  
Models D4000A, D8000A, D8000A DA.

PT 3 grade 3 surface mounted door closers, Models D4000F-3, D4000F-3NBC, D4000F-4, D4000F-4NBC.  
D300F

[Last Updated](#) on 2017-03-09

[Questions?](#)

[Print this page](#)

[Terms of Use](#)

[Page Top](#)

© 2017 UL LLC

The appearance of a company's name or product in this database does not in itself assure that products so identified have been manufactured under UL's Follow-Up Service. Only those products bearing the UL Mark should be considered to be Certified and covered under UL's Follow-Up Service. Always look for the Mark on the product.

UL permits the reproduction of the material contained in the Online Certification Directory subject to the following conditions: 1. The Guide Information, Assemblies, Constructions, Designs, Systems, and/or Certifications (files) must be presented in their entirety and in a non-misleading manner, without any manipulation of the data (or drawings). 2. The statement "Reprinted from the Online Certifications Directory with permission from UL" must appear adjacent to the extracted material. In addition, the reprinted material must include a copyright notice in the following format: "© 2017 UL LLC".

[http://database.ul.com/cgi-bin/XYV/template/USEXT/FRAME/showpage.html?name=FUOR.R27326&conshortid=Door+Closers&objid=1082694304&objid=1073741824&version=versionless&parent\\_id=1074458498&sequence=1](http://database.ul.com/cgi-bin/XYV/template/USEXT/FRAME/showpage.html?name=FUOR.R27326&conshortid=Door+Closers&objid=1082694304&objid=1073741824&version=versionless&parent_id=1074458498&sequence=1) 1/1

UL在线认证目录 GVEV.R27326



ONLINE CERTIFICATIONS DIRECTORY

GVEV.R27326  
Swinging Fire Door Closers

[Page Bottom](#)

Swinging Fire Door Closers

[See General Information for Swinging Fire Door Closers](#)

ZHEJIANG DORRENHAUS HARDWARE INDUSTRY CO LTD  
#350-1 GUILAN RD  
QIAODUN TOWN  
CANGNAN, ZHEJIANG 325806 CHINA

R27326

For self closing door closers, without hold-open feature, surface mounted type, size 2 Model(s) D4000

For self closing door closers, without hold-open feature, surface mounted type, size 2-5 Model(s) D4000A

For self closing door closers, without hold-open feature, surface mounted type, size 2-6 Model(s) D7000\*, D8000A

For self closing door closers, without hold-open feature, surface mounted type, size 3 Model(s) D4000F-3\*, D4000F-3NBC\*, D500

For self closing door closers, without hold-open feature, surface mounted type, size 4 Model(s) D4000F-4\*, D4000F-4NBC\*

For self-closing doors, surface mounted type Model(s) D30\*, D700

Investigated to Standard UL 10C.

For self closing door closers, without hold-open feature, surface mounted type, size 2-5 Model(s) D4000ALG\*

For self closing door closers, without hold-open feature, surface mounted type, size 2-6 Model(s) D4000\*, D4000F(size 2-5)+, D8000\*, D8000ALG\*, D8000F(size 2-6)+, D9000\*

\* - Designed to be used with swinging type fire doors rated up to and including 3h.

[Last Updated](#) on 2017-03-09

[Questions?](#)

[Print this page](#)

[Terms of Use](#)

[Page Top](#)

[http://database.ul.com/cgi-bin/XYV/template/USEXT/FRAME/showpage.html?name=GVEV.R27326&conshortid=Swinging+Fire+Door+Closers&objid=1082406352&objid=1073741824&version=versionless&parent\\_id=1073987...](http://database.ul.com/cgi-bin/XYV/template/USEXT/FRAME/showpage.html?name=GVEV.R27326&conshortid=Swinging+Fire+Door+Closers&objid=1082406352&objid=1073741824&version=versionless&parent_id=1073987...) 1/2



# D4000 CCC认证证书

通过CCC认证的其它型号包括:

D30、D200、D300、D600、D900、D2000及D8000



## 中国国家强制性产品认证证书

CERTIFICATE FOR CHINA COMPULSORY PRODUCT CERTIFICATION

证书编号: 2016081806005710

认证委托人: 浙江敦豪斯五金工业有限公司  
 地址: 浙江省温州市苍南县桥墩镇桂兰路 350-1 号  
 生产者: 浙江敦豪斯五金工业有限公司 (H005086)  
 地址: 浙江省温州市苍南县桥墩镇桂兰路 350-1 号  
 生产业: 浙江敦豪斯五金工业有限公司  
 地址: 浙江省温州市苍南县桥墩镇桂兰路 350-1 号  
 产品名称: 防火门闭门器  
 认证单元: GA93-5CIII (D4000)  
 内含: GA93-5CIII (D4000) (主型)  
 产品认证实施规则: CNCA-C18-02: 2014  
 产品认证实施细则: CCCF-HZFH-02  
 产品认证基本模式: 企业质量保证能力和产品一致性检查 + 型式试验 + 获证后使用领域抽样检测或者检查  
 产品标准: GA 93-2004  
 上述产品符合强制性产品认证实施规则 CNCA-C18-02: 2014、强制性产品认证实施细则 CCCF-HZFH-02 的要求, 特发此证。

首次发证日期: 2016-09-20

发(换)证日期: 2016年09月20日 有效期至: 2021年09月19日

本证书的有效性需依靠通过证后监督获得保持  
 本证书的相关信息可通过国家认监委网站 [www.cnca.gov.cn](http://www.cnca.gov.cn) 和  
 中国消防产品信息网站 [www.cccf.com.cn](http://www.cccf.com.cn) 查询



中国认可  
 产品  
 PRODUCT  
 CNAS C073-P



公安部消防产品合格评定中心

中国·北京市东城区永外西草厂胡同108号 100077  
<http://www.cccf.net.cn>

A0021821



# 欧标CE认证

## Certificate of Constancy of Performance



Certificate No.: 0757-CPR-231-9007068-1-6

In compliance with Regulation (EU) No 305/2011 of the European Parliament and of the Council of 9 March 2011 (the Construction products Regulation or CPR), this certificate applies to the construction product

Basis:  
EN 1154

### Controlled door closing devices

Product description/  
specification

**Type D 503, Typ D 803, Typ D 903,  
D 2000H, D 2024**  
According to configuration in annex 1

Levels and classes of  
performance

According to configuration in annex 1

Intended use(s)

Intended for use on hinged doors with requirements for fire resistance and smoke control

placed on the market  
under the name or trade  
mark of

**Zhejiang Dorrenhaus Hardware Industry Co. Ltd.**  
No.350,Guilan Road, Qiaodun Town, CHI-325806 Zhejiang, Cangnan County

and produced in the  
manufacturing plant(s)

**Zhejiang Dorrenhaus Hardware Industry Co. Ltd.**  
No.350,Guilan Road, Qiaodun Town, CHI-325806 Zhejiang, Cangnan County

Notified body No.  
EC-Reference-No

**0757**

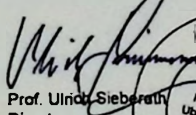
This certificate attests that all provisions concerning the assessment and verification of constancy of performance described in Annex ZA of the standard(s)

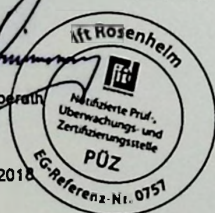
**EN 1154 : 1996-11+A1:2002-12+AC:2006-06**

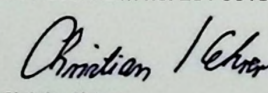
under system 1 for the performance set out in this certificate are applied and that the factory production control conducted by the manufacturer is assessed to ensure the constancy of performance of the construction product.

This certificate was first issued on 13. February 2015 and will remain valid until 12. February 2021, as long as neither the harmonised standard, the construction product, the AVCP methods nor the manufacturing conditions in the plant are modified significantly, unless suspended or withdrawn by the notified product certification body.

The use of this certificate and the marking of the products are bound by an existing certification and surveillance contract with the ift Rosenheim no. 231 9013540.

  
Prof. Ulrich Sieberath  
Director  
ift Rosenheim  
17. December 2018



  
Christian Kehrer  
Head of notified product certification body



www.ec.europa.eu



www.ift-rosenheim.de

2018-01/1119

ift Rosenheim GmbH  
Theodor-Greif-Str. 7-9  
D-83026 Rosenheim

Contact  
Phone +49 8031 261-0  
Fax +49 8031 261-290  
www.ift-rosenheim.de

Testing and Calibration – EN ISO/IEC 17025  
Inspection – EN ISO/IEC 17020  
Product Certification – EN ISO/IEC 17065  
Certification of Management Systems – EN ISO/IEC 17021

Notified Body 0757  
PÜZ Stelle BAY 18

DAkkS  
Deutsche  
Akkreditierungsstelle  
D-21 11349-01 00



# 欧标CE认证

## Certificate of constancy of performance

Annex 1 Page 1 of 1  
 Certificate holder: Zhejiang Dorrenhaus Hardware  
 Date of issue: 17. December 2018



Certificate No.: 0757-CPR-231-9007068-1-6

### Compilation of door closing devices:

No. 1  
 Product designation: **Type D 503**  
 Type: upper door closer with stay arm  
 Test report: 12-001020-PR06 of 27 June 2013  
 13-003990-PR02 of 11 February 2015

Classification:	4	8	3	1	1	3
-----------------	---	---	---	---	---	---

No. 2  
 Product designation: **Type D 903**  
 Type: upper door closer with stay arm  
 Test report: 12-001020-PR06 of 19 June 2013  
 13-003990-PR02 of 11 February 2015

Classification:	4	8	3	1	1	3
-----------------	---	---	---	---	---	---

No. 3  
 Product designation: **Type D 2000H**  
 Type: upper door closer with slide rail  
 Test report: 14-001860-PR04 of 12 June 2015  
 13-003990-PR01 of 11 February 2015

Classification:	4	8	3	1	1	3
-----------------	---	---	---	---	---	---

No. 4  
 Product designation: **Type D 2024**  
 Type: upper door closer with stay arm  
 Test report: 17-001029-PR01 of 23 March 2017  
 13-003990-PR01 of 11 February 2015

Classification:	4	8	4	1	1	3
-----------------	---	---	---	---	---	---

No. 5  
 Product designation: **Type D 803**  
 Type: upper door closer with stay arm  
 Test report: 15-000514-PR03 of 05 December 2018  
 13-003990-PR04 of 11 February 2015

Classification:	4	8	3	1	1	3
-----------------	---	---	---	---	---	---



## 浙江敦豪斯五金工业有限公司

浙江省苍南县桥墩镇桂兰路350号 - 325806  
电话: 0577-64613333 传真: 0577-68723168  
邮箱: sales@dorrenhaus.com  
网址: www.dorrenhaus.com